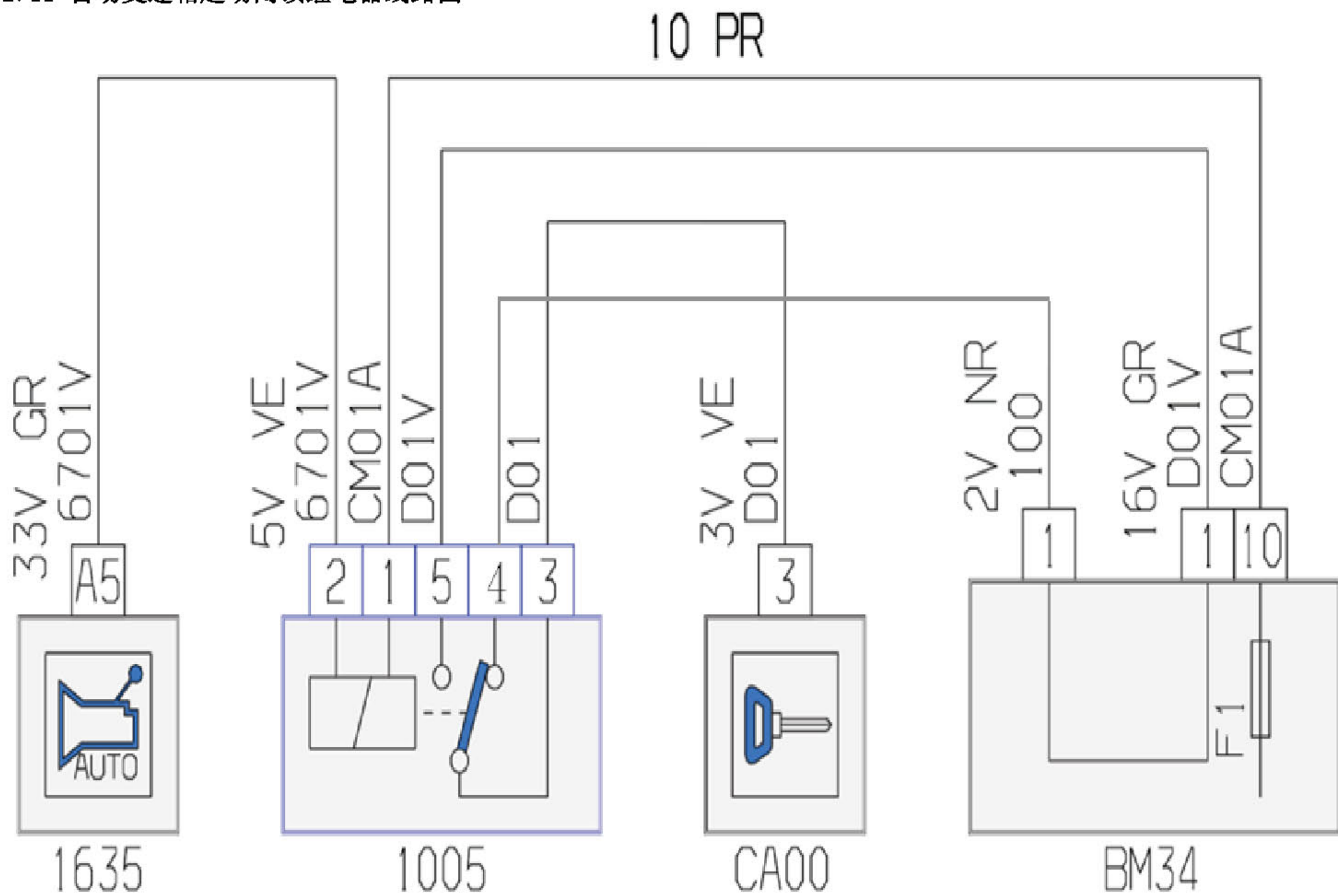
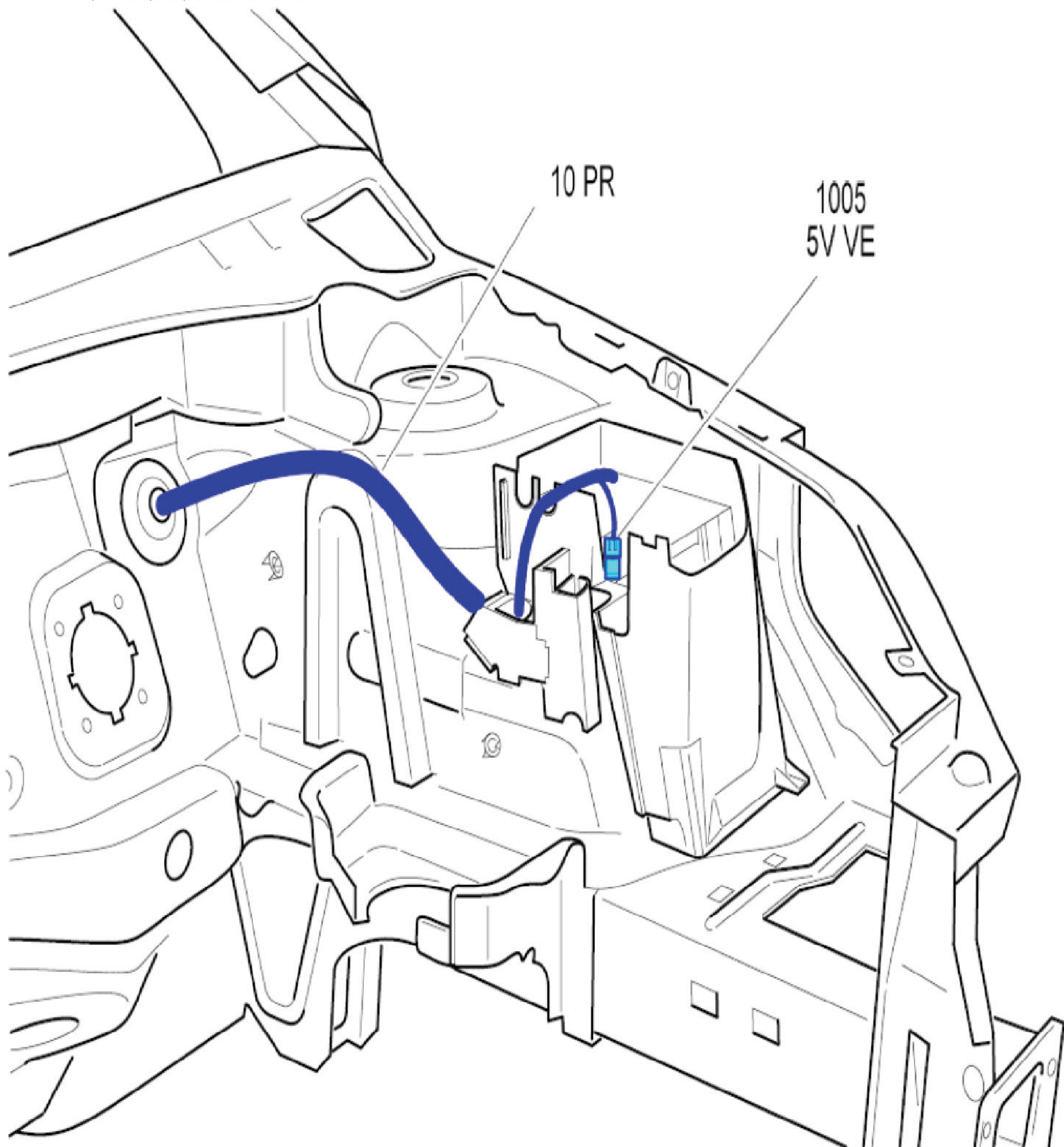


2.11 自动变速箱起动闭锁继电器线路图



项目代码	符号	信息
1005	名称	起动闭锁继电器
1635	名称	自动变速箱电动液压换档机构
BM34	名称	中央电气系统发动机34保险丝
CA00	名称	点火开关/转向锁止器

2.11.1 自动变速箱启动闭锁继电器安装



项目代码	符号	信息
1005	名称	启动闭锁继电器