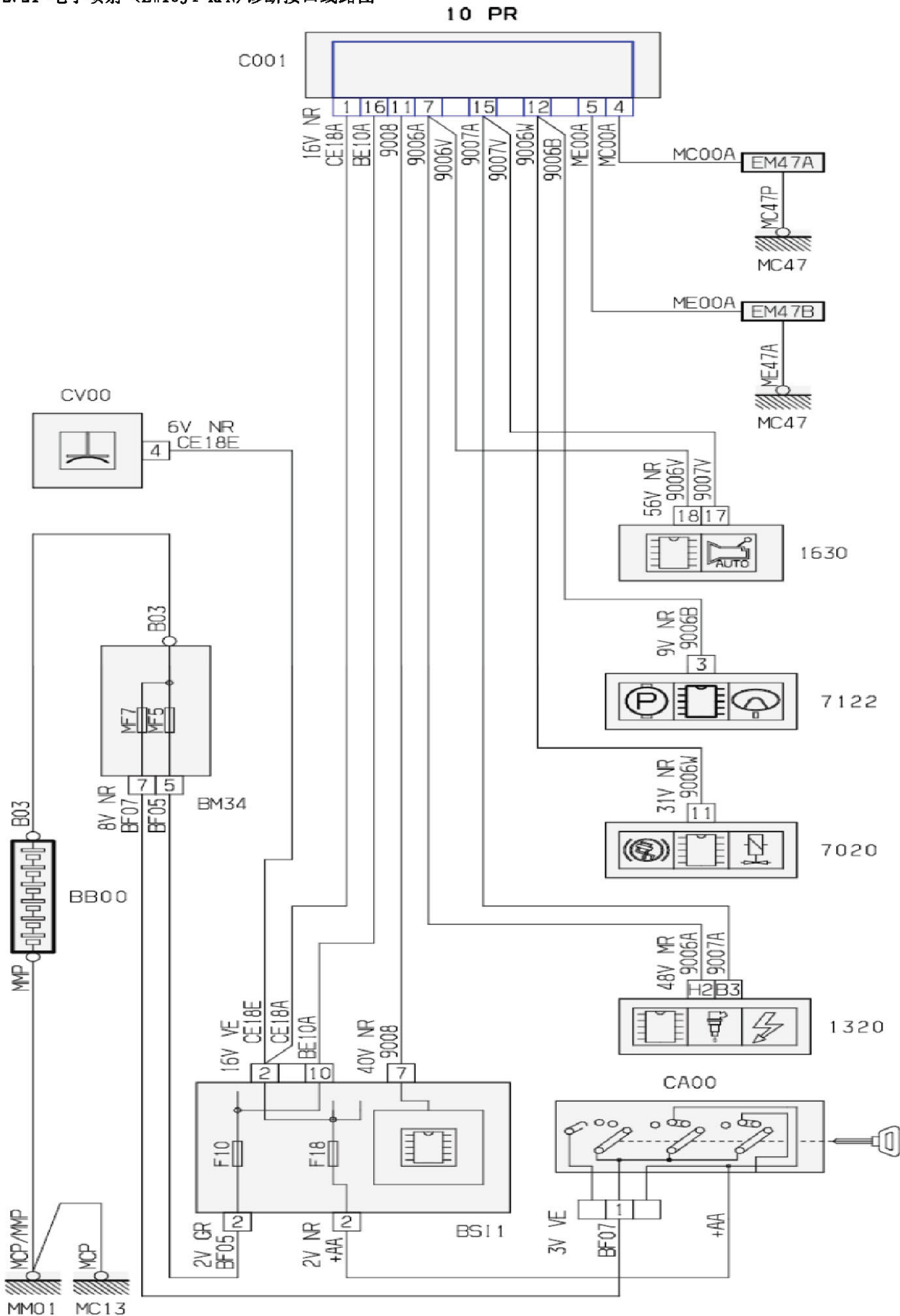


2.21 电子喷射 (EW10J4 RFN) 诊断接口电路图



项目代码	符号	信息
1320	名称	发动机管理控制装置
1630	名称	自动变速箱控制单元
7020	名称	防抱死制动控制单元
7122	名称	助力转向电动泵总成
BB00	名称	电池
BM34	名称	中央电气系统发动机34保险丝
BSI1	名称	智能盒控制系统 (BSI)
C001	名称	诊断接口
CA00	名称	点火开关/转向锁止器方向盘 (COM 2000)
CV00	名称	下方的开关单元
EM47A	名称	压扁地线(接地点编号47A)
EM47B	名称	压扁地线(接地点编号47B)
MC13	名称	车身接地点编号13
MC47	名称	车身接地点编号47
MM01	名称	发动机接地点编号01

LAUNCH