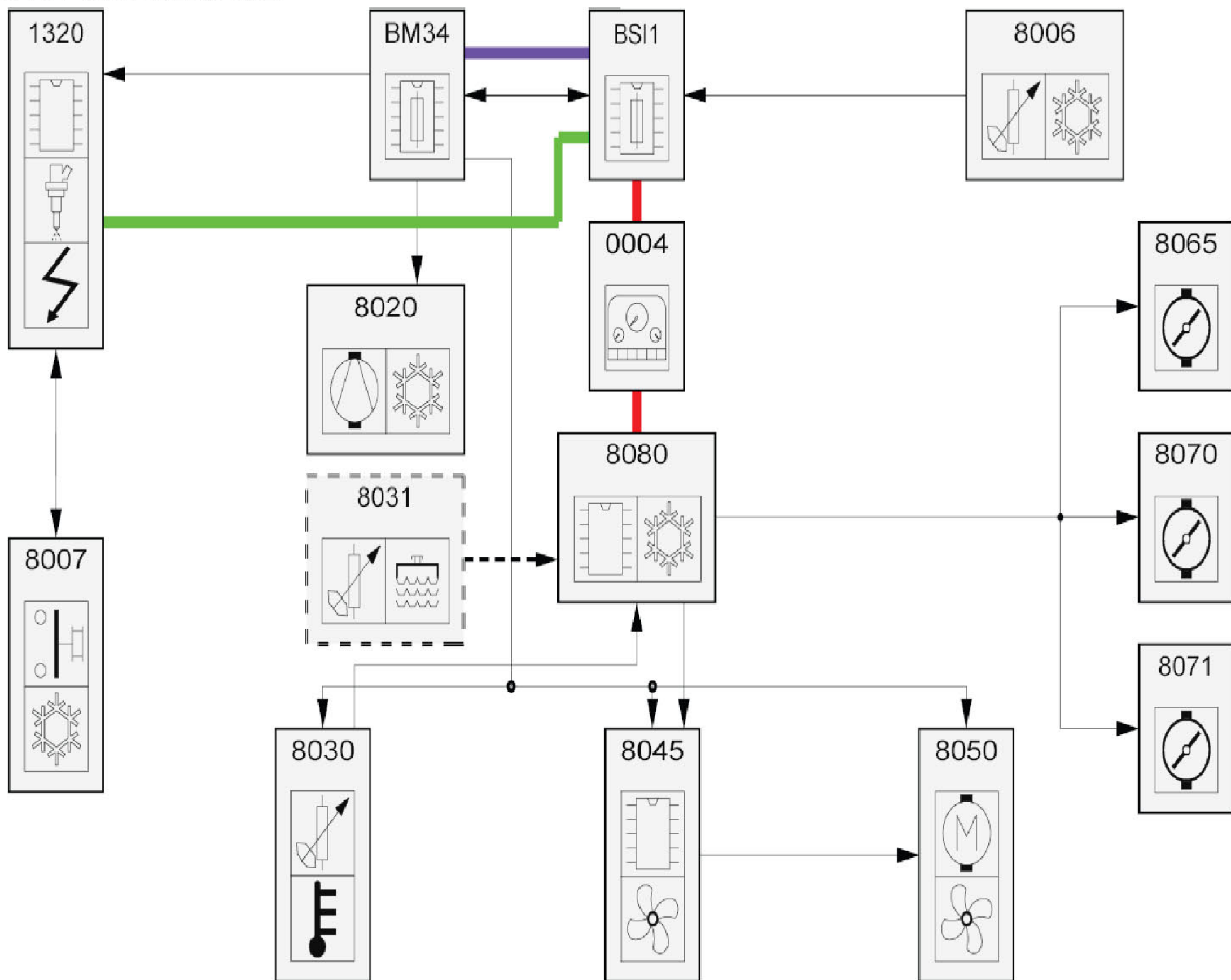
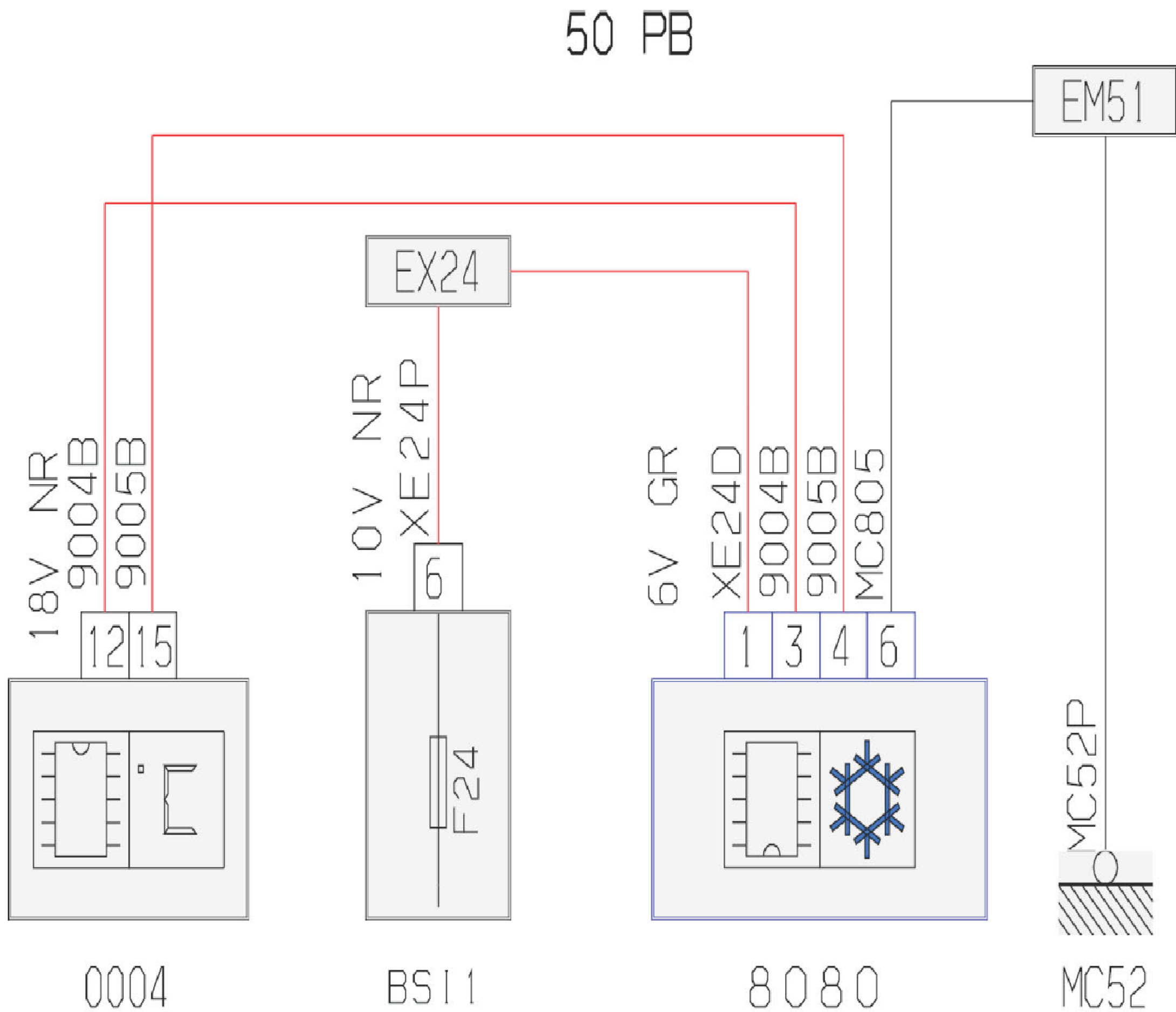


2.81 空调系统控制示意图



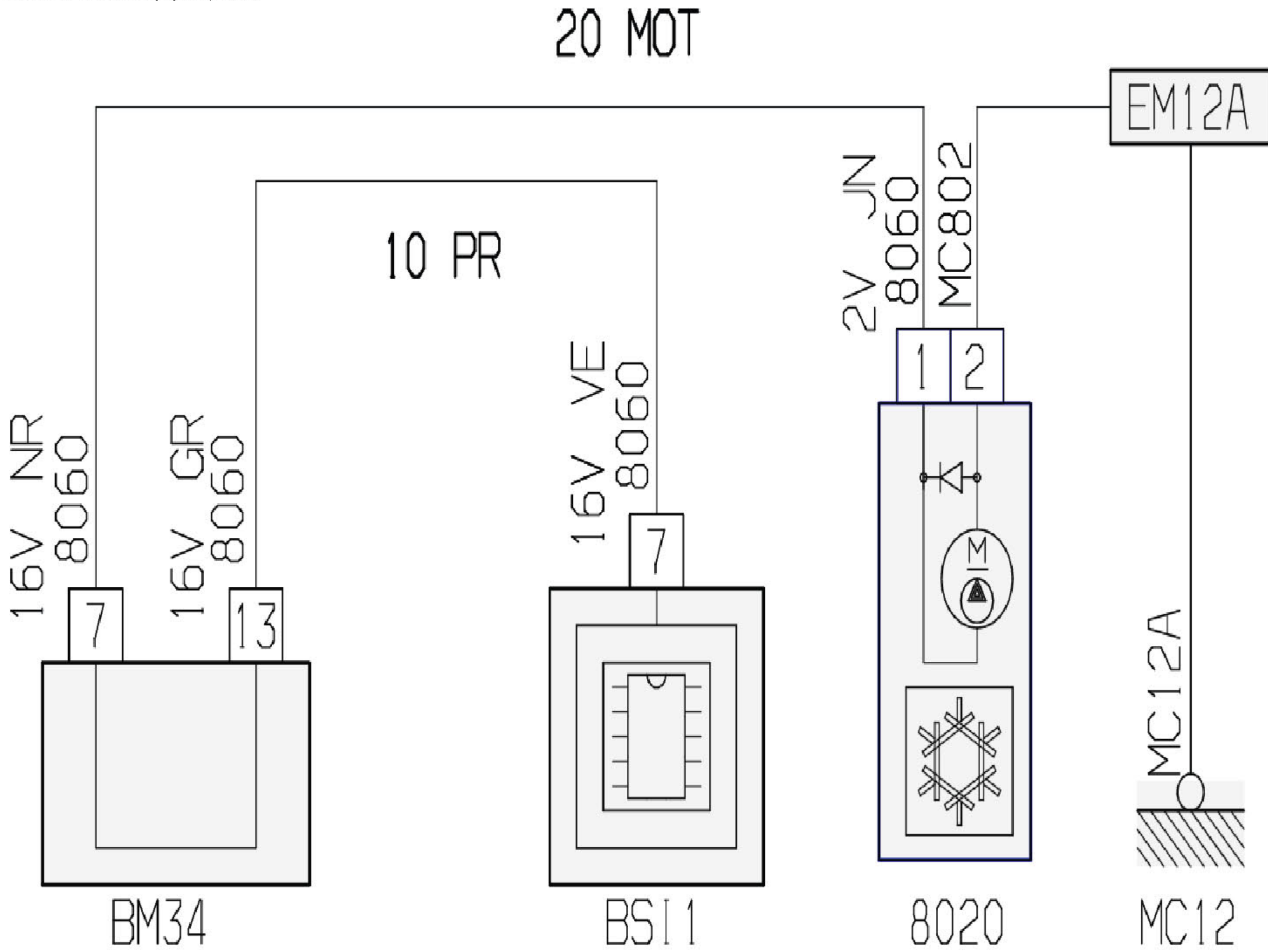
项目代码	符号	信息
0004	名称	仪表板
1320	名称	发动机管理控制装置
8006	名称	蒸发器热敏电阻 (如果是单独的)
8007	名称	压力开关
8020	名称	空调压缩机
8030	名称	车内温度传感器
8031	名称	冷却液温度传感器
8045	名称	鼓风机控制模块 (如果是单独的)
8050	名称	鼓风机马达 (如果是单独的)
8065	名称	混合风门马达 ()
8070	名称	进气口风门减速马达
8071	名称	空气分配风门马达 ()
8080	名称	空调控制单元
BM34	名称	中央电气系统发动机34保险丝
BSI1	名称	智能盒控制系统 (BSI)

2.81.1 空调控制单元线路图



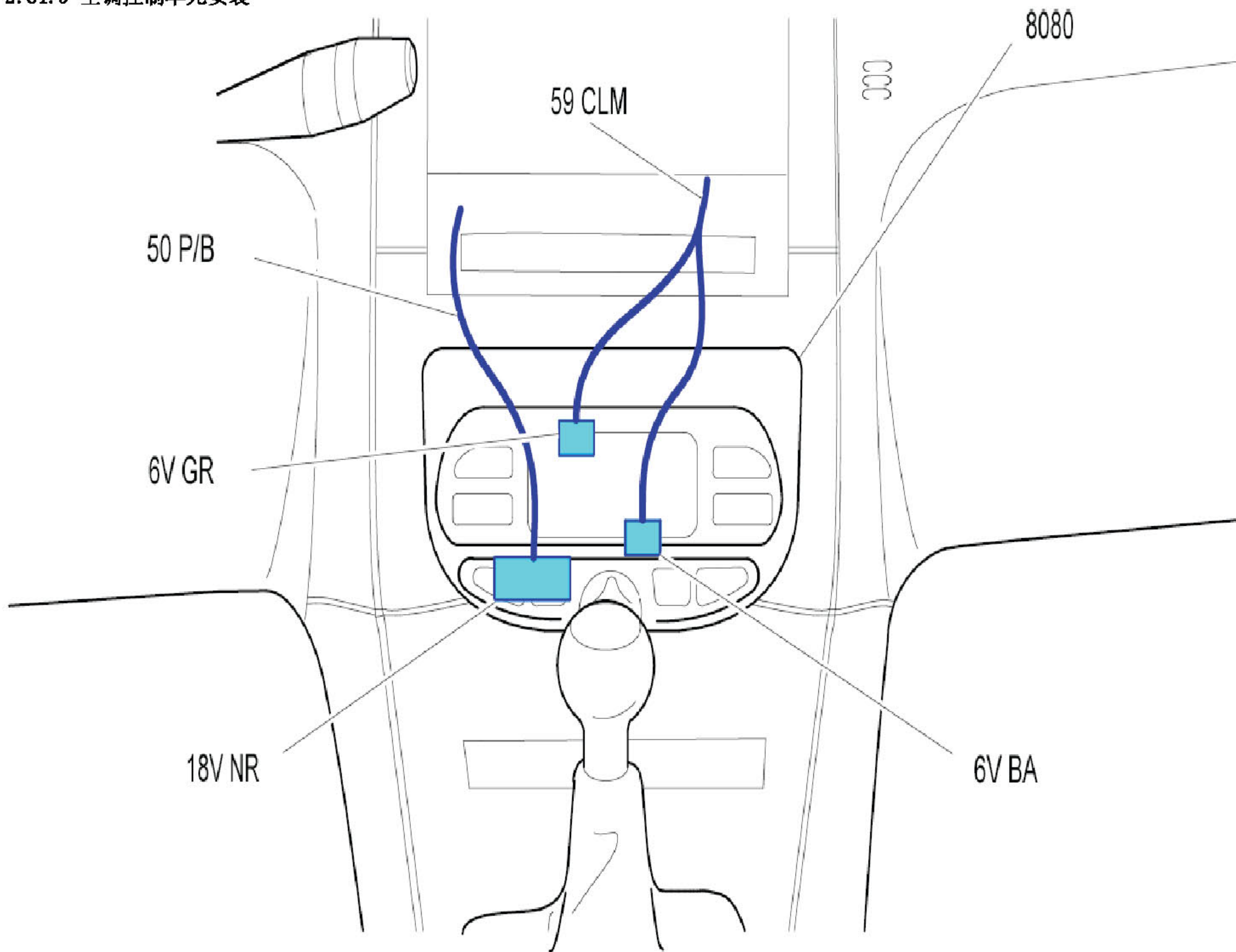
项目代码	符号	信息
0004	名称	仪表板
8080	名称	空调控制单元
BSI1	名称	智能盒控制系统 (BSI)
EM51	名称	压扁地线(接地点编号51)
EX24	名称	压接d1+受保险丝编号24保护的VAN
MC52	名称	车身接地点编号52

2.81.2 空调压缩机线路图



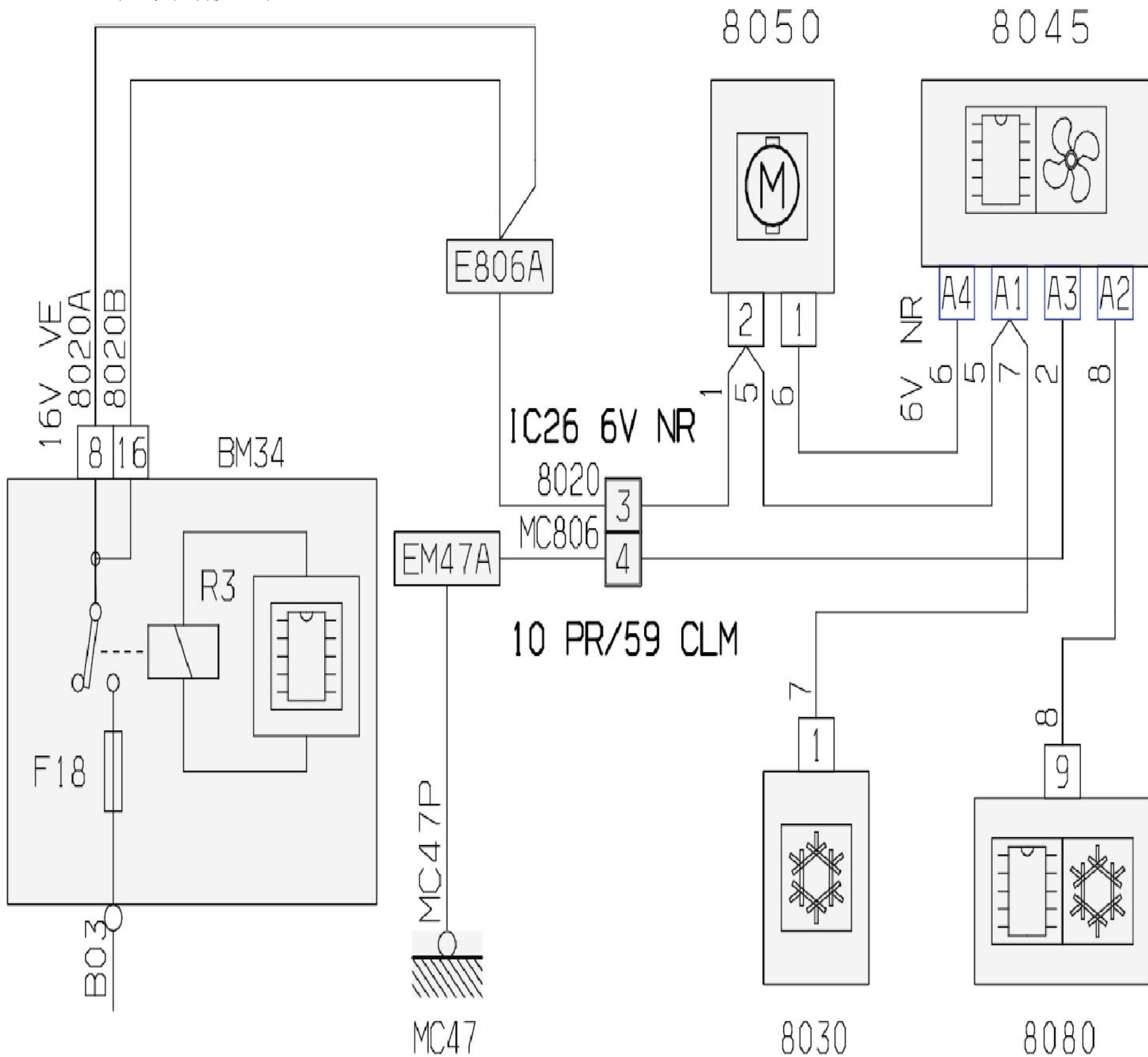
项目代码	符号	信息
8020	名称	空调压缩机
BM34	名称	中央电气系统发动机34保险丝
BSI1	名称	智能盒控制系统 (BSI)
EM12A	名称	压扁地线 (接地点编号12A)
MC12	名称	车身接地点编号12

2.81.3 空调控制单元安装



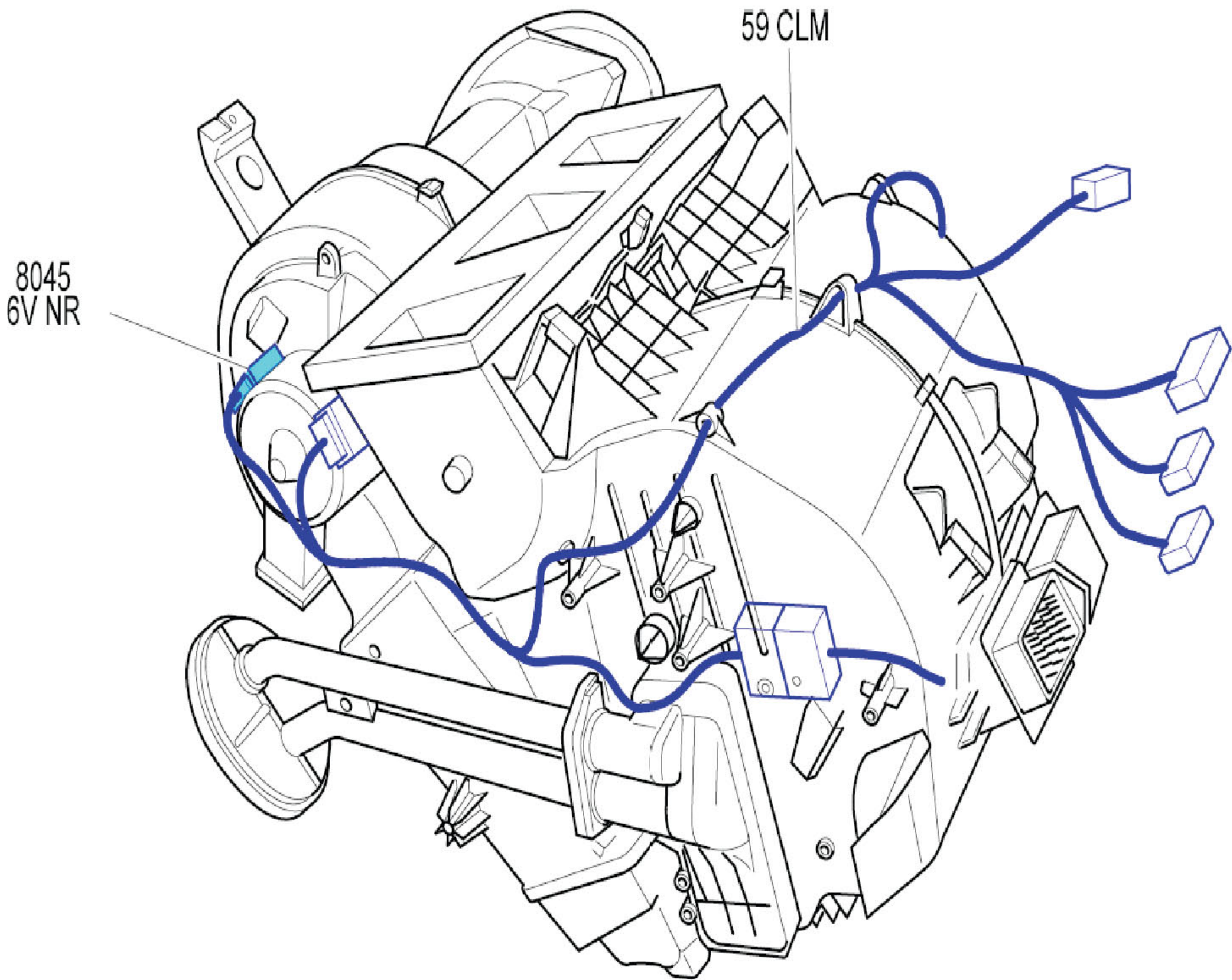
项目代码	符号	信息
8080	名称	空调控制单元

2.81.4 空调鼓风机控制模块线路图



项目代码	符号	信息
8030	名称	车内温度传感器
8045	名称	鼓风机控制模块 (如果是单独的)
8050	名称	鼓风机马达 (如果是单独的)
8080	名称	空调控制单元
BM34	名称	中央电气系统发动机34保险丝
E806A	名称	压扁一根信息导线 (或等电位806A)
EM47A	名称	压扁地线 (接地点编号47A)
IC26	名称	主线束与空调线束的互连
MC47	名称	车身接地点编号47

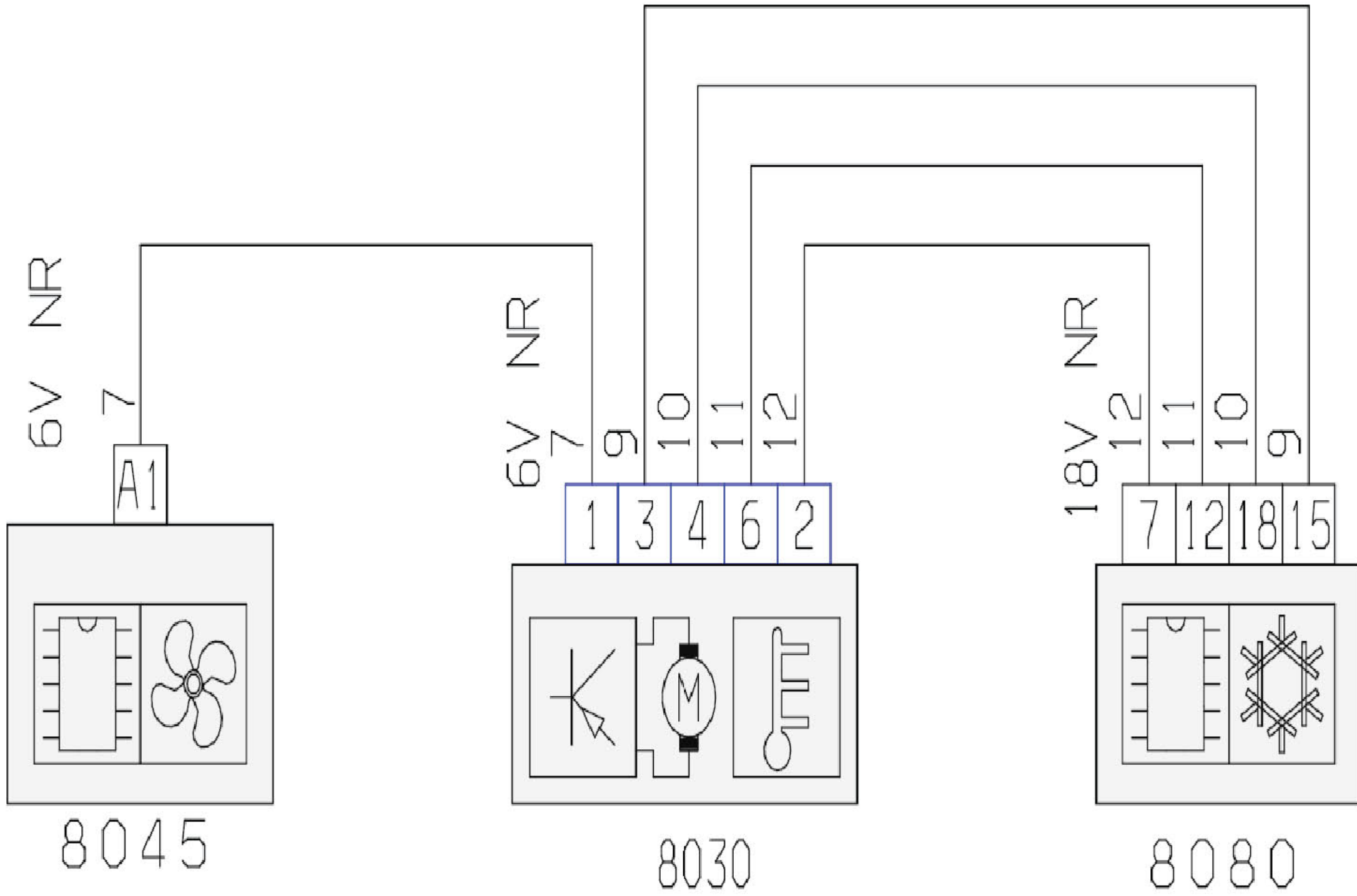
2.81.5 空调鼓风机控制模块安装



项目代码	符号	信息
8045	名称	鼓风机控制模块 (如果是单独的)

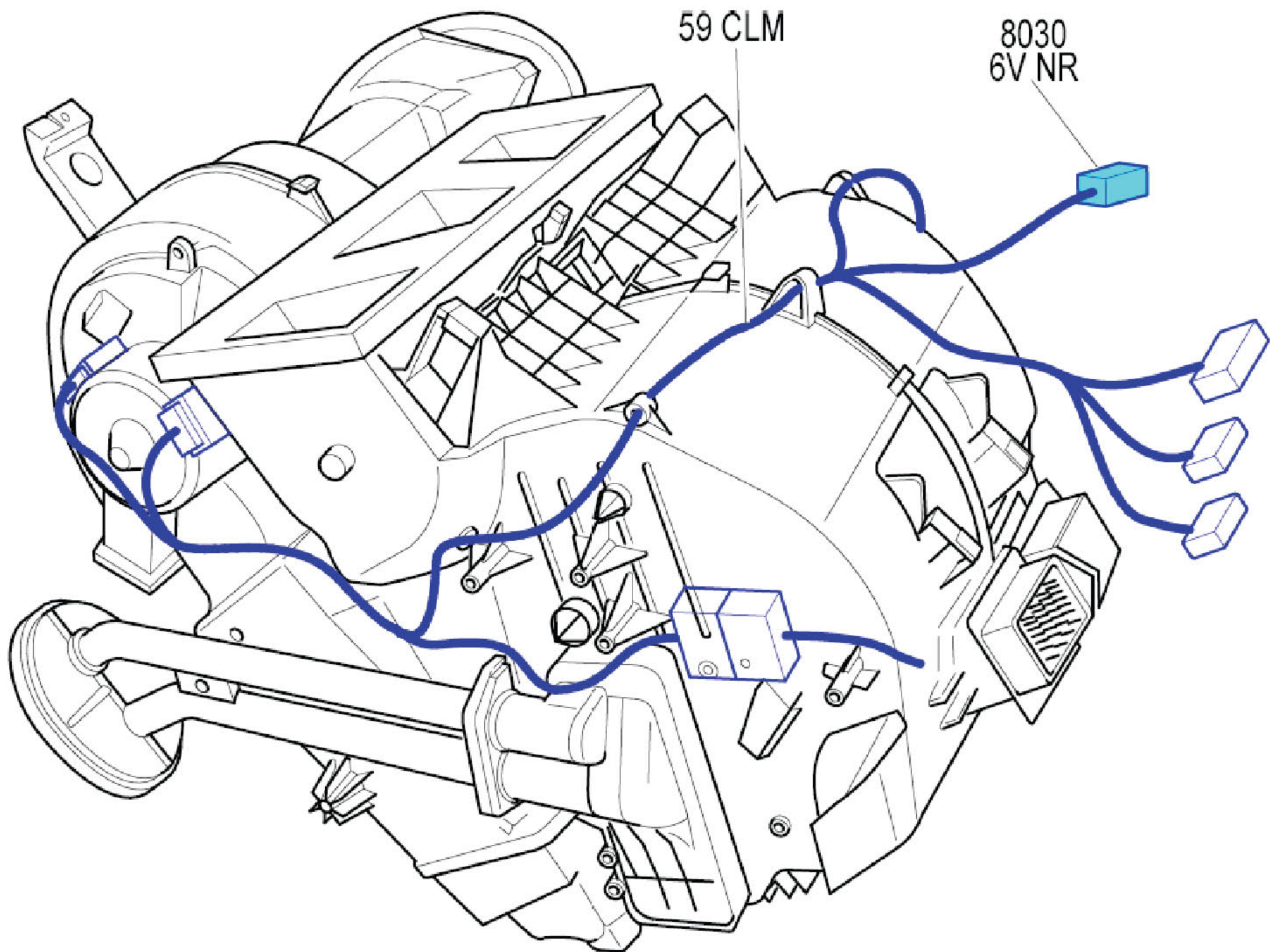
2.81.6 空调车内温度传感器

59 CLM



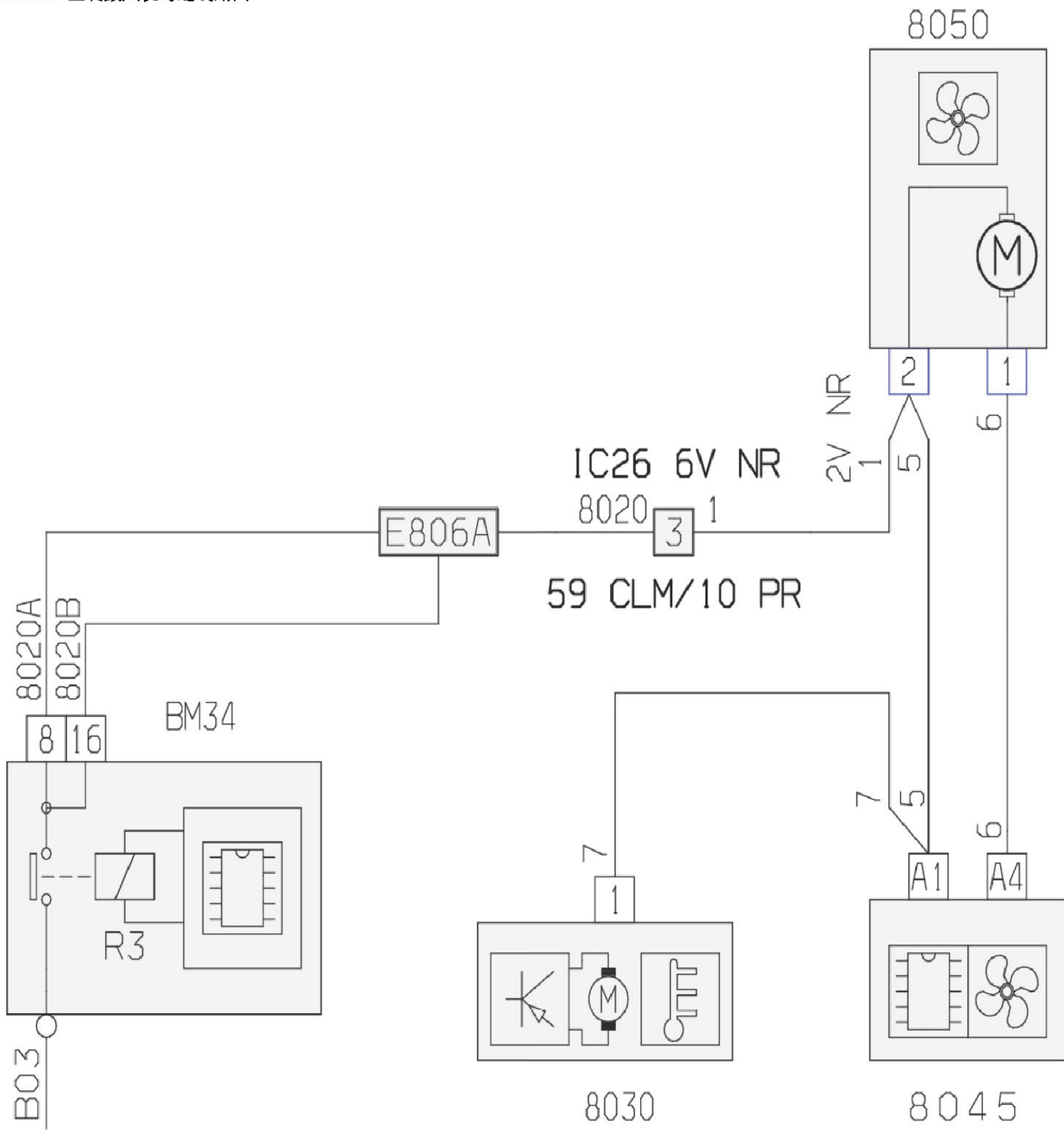
项目代码	符号	信息
8030	名称	车内温度传感器
8045	名称	鼓风机控制模块 (如果是单独的)
8080	名称	空调控制单元

2.81.7 空调车内温度传感器安装



项目代码	符号	信息
8030	名称	车内温度传感

2.81.8 空调鼓风机马达线路图



项目代码	符号	信息
8030	名称	车内温度传感器
8045	名称	鼓风机控制模块 (如果是单独的)
8050	名称	鼓风机马达 (如果是单独的)
BM34	名称	中央电气系统发动机34保险丝
E806A	名称	压扁一根信息导线 (或等电位806A)
IC26	名称	主线束与空调线束的互连