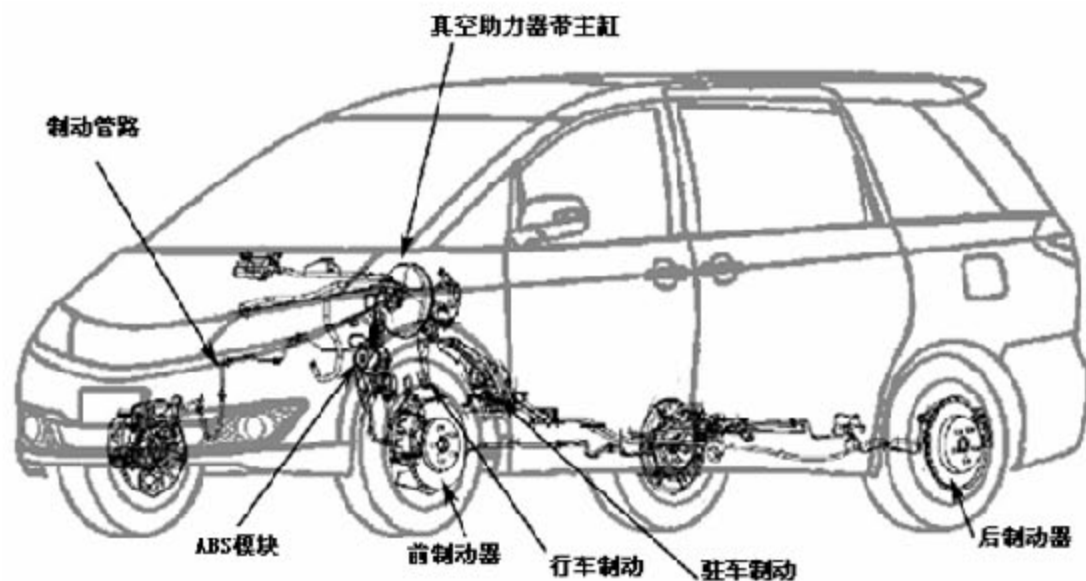


1. 常规制动组件

1.1 组件位置索引



1.2 制动系统的检查与测试

1.2.1 组件检查

组件	检查程序	其它检查项目
制动主缸	检查损坏或漏油迹象： ●油杯或油杯油封 ●管路接头 ●制动主缸和真空助力器之间	油杯盖上的油封鼓起。说明被油污染
制动软管	检查损坏或漏油迹象： ●管路接头和整体式螺栓接头 ●软管和管路，还要检查是否扭曲或损坏	管路鼓起、扭曲或弯曲
制动钳	检查损坏或漏油迹象： ●活塞密封 ●整体式螺栓接头 ●排气阀螺丝	制动钳销被卡死或粘结
ABS 液压单元	检查损坏或漏油迹象： ●管路接头 ●液压单元	

1.2.2 制动系统的测试

▶制动时，制动踏板下沉/逐渐失灵

- 1). 接通整车电源，启动发动机，使其有足够的时间抽空真空助力器。
- 2). 沿着方向盘的底部贴一片 2 英寸的不透光胶纸，并在胶纸上画一条水平参考线。

- 3). 轻轻地踩下制动踏板并保持此状态（大约相当于让车保持缓行所需的压力），然后松开驻车制动。
- 4). 在踩住制动踏板的同时，捏住放在其后方的卷尺端部。然后，将卷尺向上拉，直至方向盘，注意卷尺会在何处与你在胶纸上画的参考线对齐。
- 5). 给制动踏板施以稳定的压力，并保持 3 分钟。
- 6). 观察卷尺。
 - 如果位移小于 10mm ,那么制动总泵是合格的。
 - 如果位移超过 10mm ,则更换制动总泵。

► 摩擦片迅速磨损、汽车震动（长时间驾驶后）或制动踏板高而难踩。

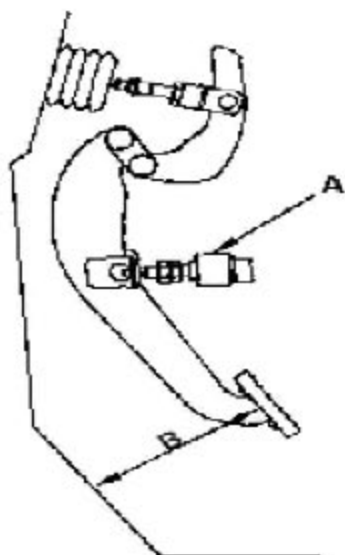
- 1). 驾驶汽车直至制动拖滞，或直至踏板变得高而难踩。在长时间的试车过程中，可能要踩 20 次或更多次的制动踏板。
- 2). 接通整车电源，用举升机举起汽车，并用手转动四个车轮。
 - 是否有车轮存在制动拖滞现象？
 - 是 转向第 3 步
 - 否 寻找其它可能引起摩擦片磨损、踏板偏高或汽车震动的原因。
- 3). 关掉整车电源，踩制动踏板，使真空助力器内的真空耗尽，然后再次转动车轮，检查是否存在制动拖滞现象。
 - 是否有车轮存在制动拖滞现象？
 - 是 转向第 4 步
 - 否 更换真空助力器
- 4). 不拆下制动管路，松开螺栓，并使制动总泵与真空助力器分离，然后转动车轮，检查是否存在制动拖滞现象。
 - 是否有车轮存在制动拖滞现象？
 - 是 转向第 5 步
 - 否 检查制动踏板位置开关的调整情况和踏板的自由行程。
- 5). 松开制动总泵上的液压管路，然后转动车轮，检查是否存在制动拖滞现象。
 - 是否有车轮存在制动拖滞现象？
 - 是 转向第 6 步
 - 否 更换制动主缸。
- 6). 松开各制动钳上的排气螺钉，然后转动车轮，检查是否存在制动拖滞现象。
 - 是否有车轮存在制动拖滞现象？
 - 是 分解出现制动咬死车轮上的制动钳，并维修故障。
 - 否 检查制动主缸盖密封圈是否膨胀、制动主缸中的制动液是否变色或污染、制动管路是否损坏。

如果上述任何一项损坏，请予以更换。如果以上项目良好，则更换 ABS 液压单元。

1.3 制动踏板和制动踏板位置开关的调整

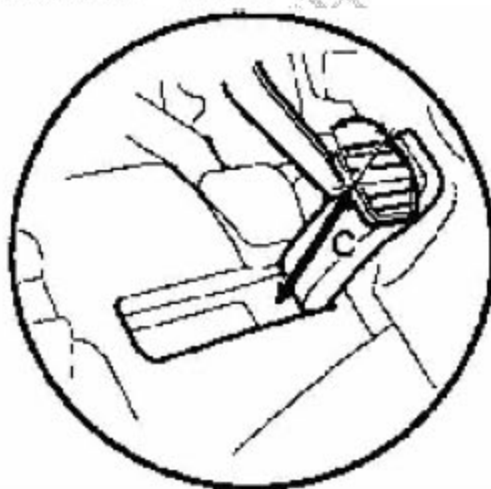
1). 踏板高度

A). 逆时针转动制动踏板位置开关 (A)，并将其往后拉，直到不再与制动踏板接触。



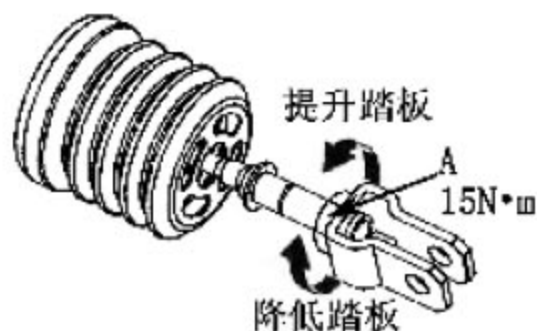
B). 卷起覆盖物，在绝缘件切口处，测量至踏板垫 (B) 左侧的踏板高度 (C)。

标准踏板高度 (移开地毯): 173mm



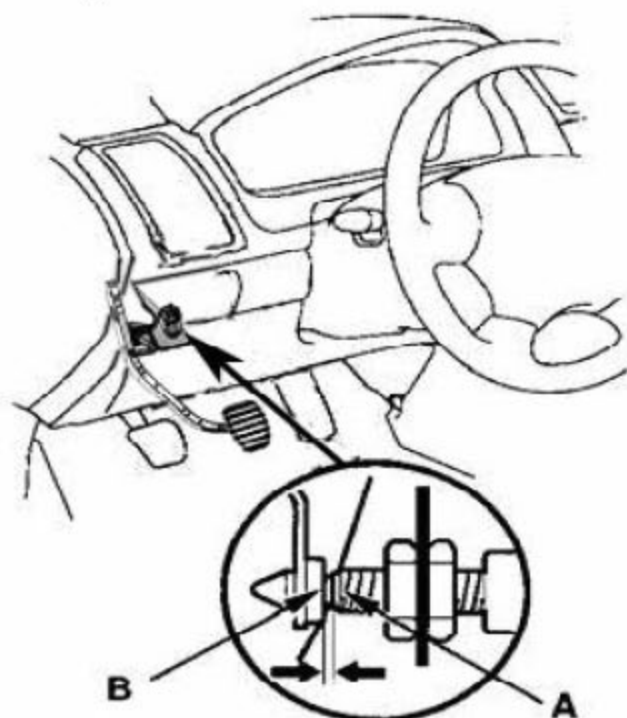
C). 松开推杆锁紧螺母 (A)，用钳子将推杆旋入或旋出，以达到相对于地板的标准踏板高度。调解完毕，紧固锁紧螺母。

推杆压下时不要调整踏板高度。



2). 制动踏板开关间隙

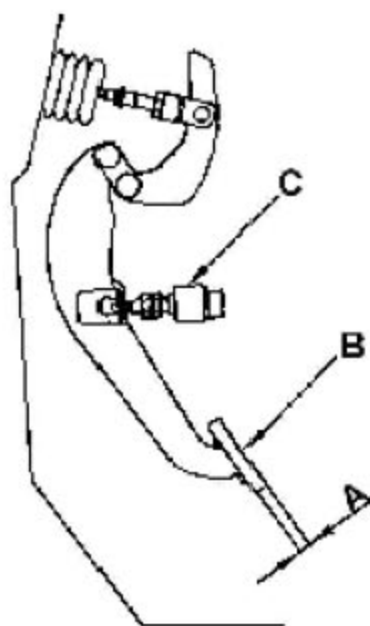
A). 压下制动踏板位置开关，直到其柱塞被完全压紧（螺纹端（A）与踏板臂上的衬垫（B）接触），然后将制动踏板位置开关顺时针转动，直到锁紧。确认踏板松开后制动指示灯熄灭。



B). 检查制动踏板的自由行程。

3). 踏板自由行程

A). 断开整车电源，用手推动踏板，以检测踏板（B）处的自由行程（A）。
自由行程： 小于 5mm



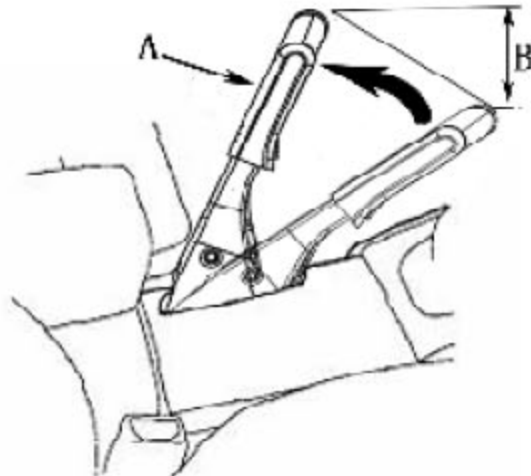
B). 如果踏板自由行程不符合技术要求，则调整制动踏板位置开关（C）。如果踏板行程不够，则可能引起制动拖滞。

1.4 驻车制动的检查和调整

1.4.1 检查

1).用 300N 的力拉紧驻车制动手柄 (A), 以获得完全的驻车制动。驻车制动手柄应在规定的齿数 (B) 内锁紧。

制动手柄锁定齿数: 7 到 9 齿。



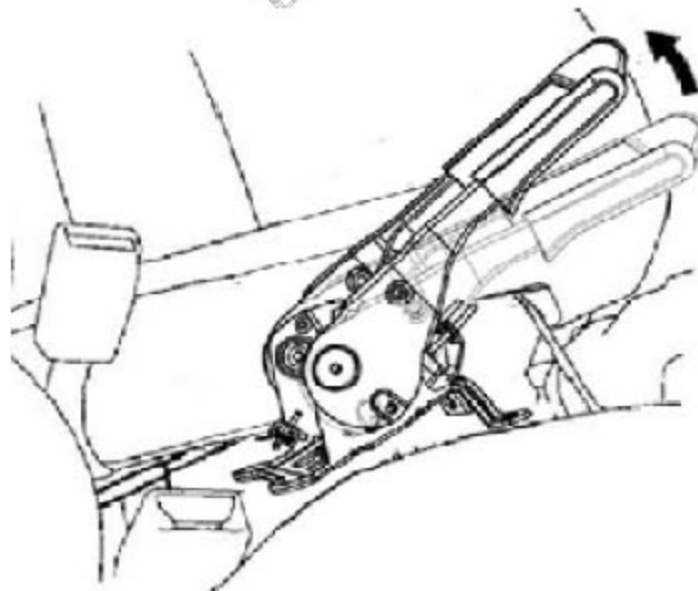
2).如果驻车制动锁定齿数不符合技术要求, 则调整驻车制动器。

1.4.2 调整

●注: 在维护后轮制动器之后, 松开驻车制动器调节螺母, 接通整车电源, 并踩下行车制动踏板几次, 以便在调节驻车制动器之前, 调整好自调式制动器。

1).举升车辆后部, 确认车辆支撑稳固。

2).将驻车制动手柄轻轻拉起一个齿数。



3).上紧调节螺母, 直至当转动后轮时, 驻车制动器轻微拖滞为止。

4).再次拉起驻车制动手柄, 然后放下到最低。再次转动后轮时, 驻车制动器不会拖滞。

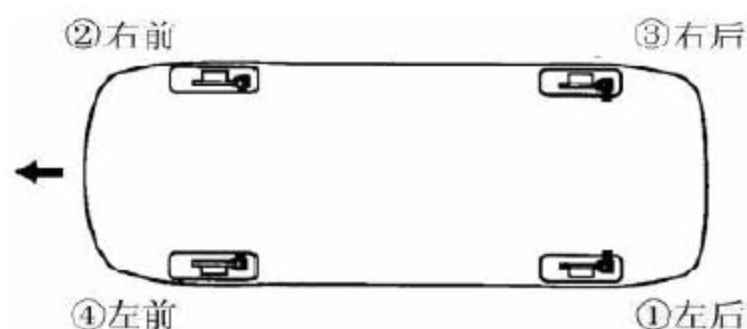
如仍有拖滞现象, 按需要重新调整。

5).确保在驻车制动手柄完全拉起后, 获得完全的驻车制动。

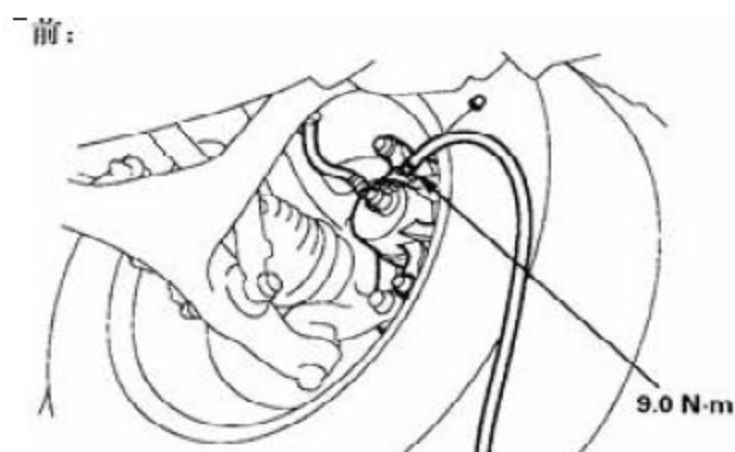
1.5 制动系统排气

●注:

- 排出的制动液不可再用。
 - 须使用纯正的 DOT3 制动液。使用非规定制动液可能会造成腐蚀，并缩短系统使用寿命。
 - 不要让制动液溅洒在车辆上，否则，可能损坏油漆，如果制动液已经溅洒在漆层上，应立即用水清洗。
 - 在开始进行排气时，制动总泵储液罐的液位必须处于最大液位标志处（上液位），每个制动钳排放之后都必须检查。
 - 按要求补足制动液。
- 1). 确认储液罐中制动液液位处于最大液位标志处（上液位）。
 - 2). 将一段干净的排气管接在排气螺钉上。
 - 3). 由助手缓慢踏压制动踏板几次，然后施加持续不变的压力。
 - 4). 从左后方开始，松开制动器排气螺钉，让空气从系统中释放出来，然后牢固地拧紧排气螺钉。
 - 5). 按图示顺序，依次对每个车轮进行上述操作，直到管中出来的制动液中见不到气泡为止。

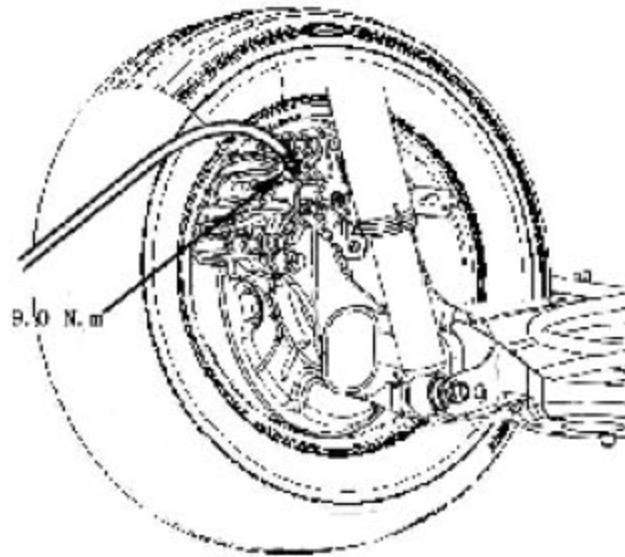


排液顺序



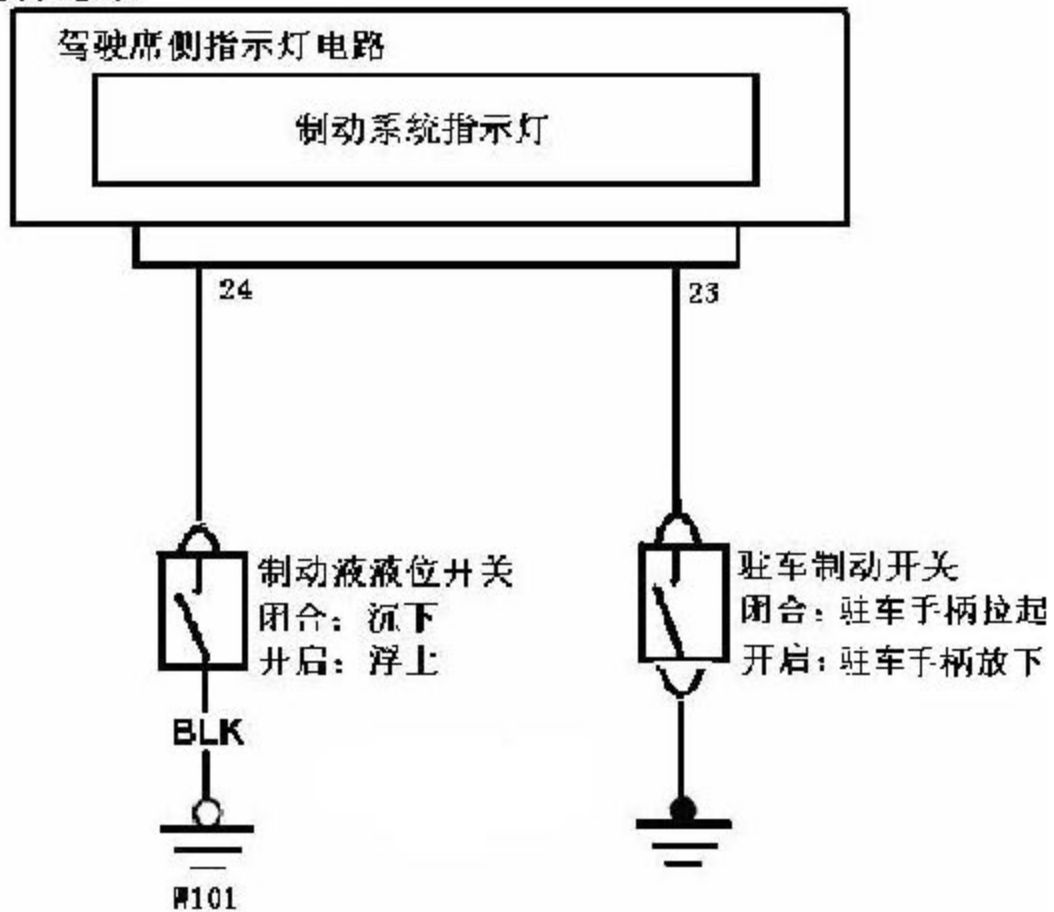
- 6). 再次将制动总泵储液罐注满，使液面达到 MAX（最高液位）标线。

后:



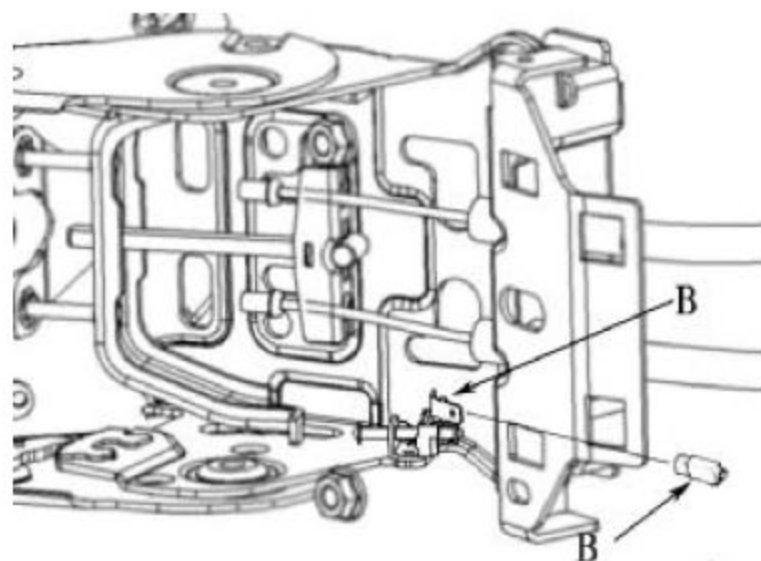
1.6 制动系统指示灯电路图

仪表总成



1.7 驻车制动开关的检测

1). 从驻车制动开关 (B) 处断开驻车制动开关插接器 (B)。

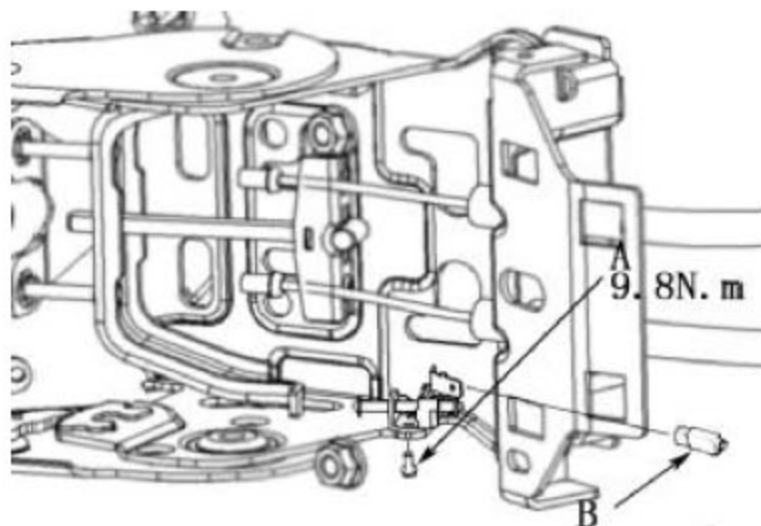


2). 检查正极端子和车身接地之间的导通性。

3). 如果插接器连接正常，而驻车制动开关工作不正常，则应该更换驻车开关。

首先拆下十字槽螺钉 (A)，再更换驻车制动开关 (B)。

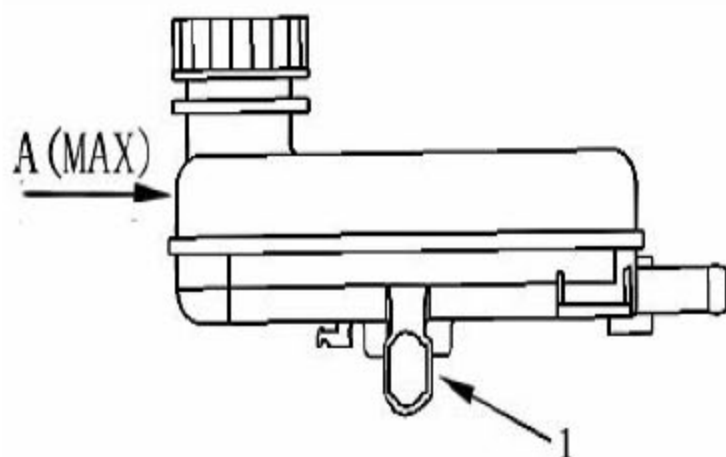
- 驻车手柄拉起时，应导通
- 驻车手柄放下时，应该不导通。



1.8 制动液液位开关的检测

浮标在下位和上位时，检查端子（1）之间的导通性。

- 将储液罐中的制动液全部排出，浮标下沉，端子间应导通。
- 将储液罐注满制动液，使液面达到 MAX（最高液位）标线（A），浮标上浮，端子间应断开。

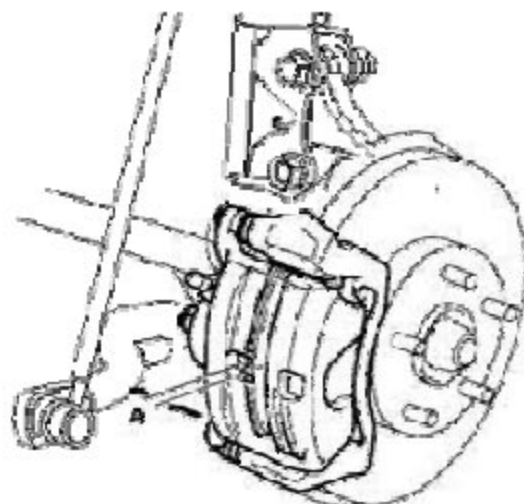


1.9 前制动摩擦片的检测及更换

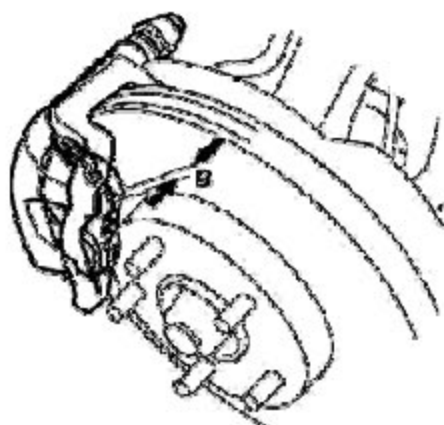
- 注意：
 - 摩擦片的构成成份为有毒物质，经常吸入其尘屑，会有害于您的健康。
- 避免吸入摩擦片尘屑。
- 切勿使用吸气软管或毛刷清理制动器总成，必须使用真空清吸尘器。

1.9.1 检测

- 1) 举升车辆前部，利用安全支撑，在合适的位置将其支撑，拆下前轮。
- 2) 检查内侧摩擦片和外侧摩擦片的厚度。
 - 背板的厚度不计。
 - 摩擦片厚度：
 - 标准:11.5-12.5mm
 - 维修极限：听到磨损报警器发出警告音内侧摩擦片检测



外侧摩擦片



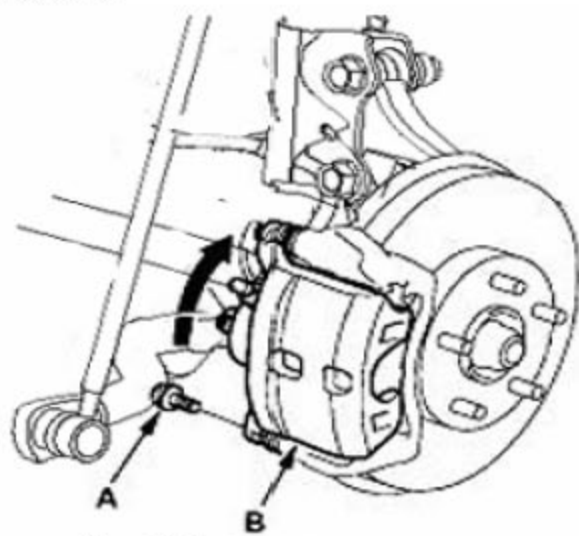
3). 如果摩擦片磨损到已经发出了警告音，则应将摩擦片整套更换。

1.9.2 更换

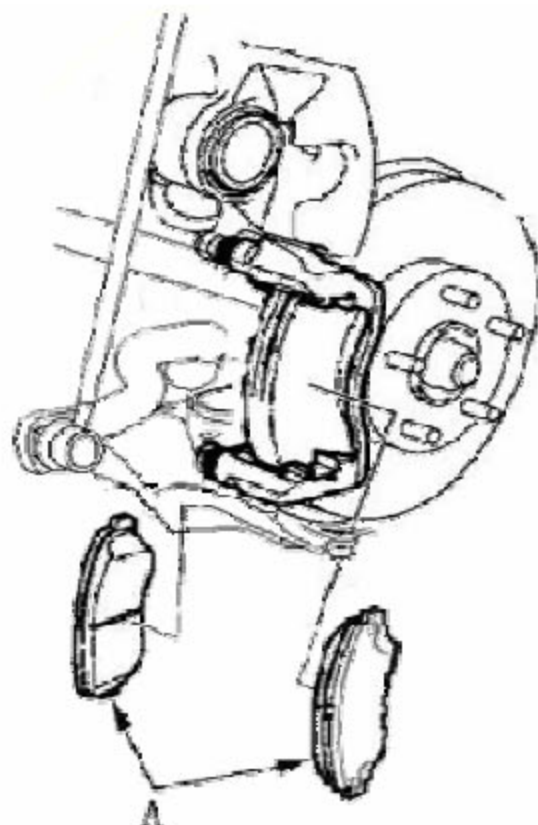
1). 升高车辆前部，利用安全支撑，在合适的位置将其支撑。拆下前轮。

2). 用扳手夹紧销钉，拆下法兰面螺栓（A）。

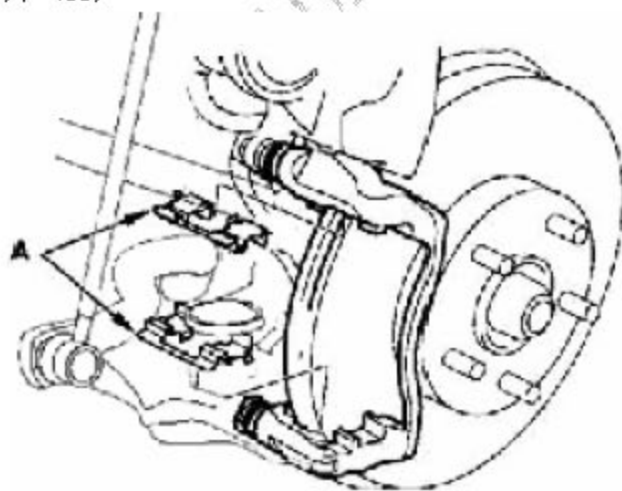
夹紧销钉要小心，以防损坏销护套。把制动钳（B）向上旋起。检查软管及导向销护套是否破损或老化。



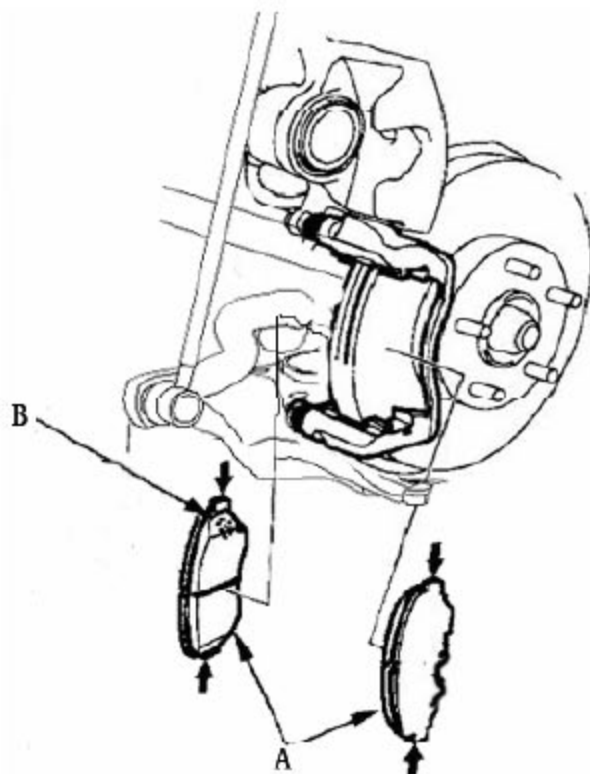
3). 拆下摩擦片（A）。



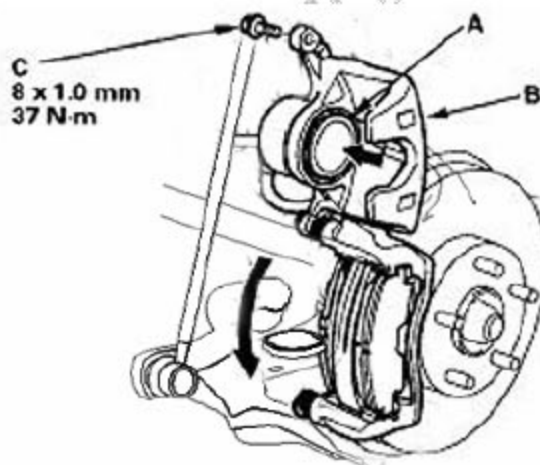
4). 拆下导向弹簧片 (A)



- 5). 将制动钳彻底清理干净，除去全部锈蚀，并检查是否有沟槽及裂纹。
- 6). 检查制动盘是否破损及有裂纹。
- 7). 清洁并装上导向弹簧片。



- 8). 正确安装摩擦片，将带有磨损报警器（B）的摩擦片安装在内侧。
- 9). 推进活塞（A），确认活塞护套就位，以防向下转动制动钳时将活塞损坏。

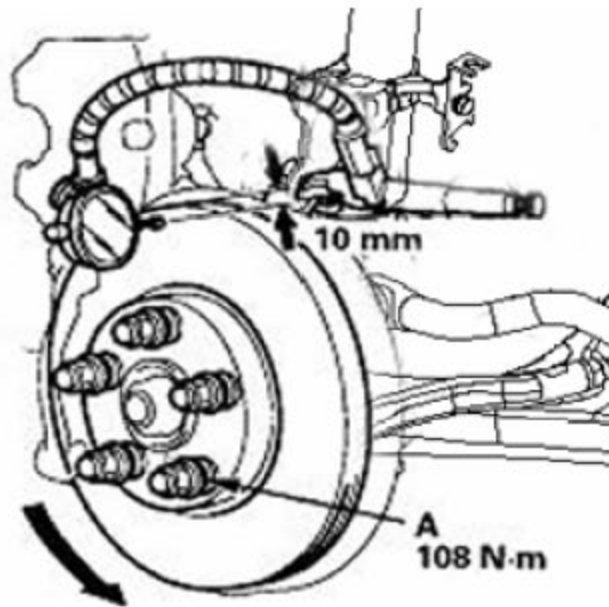


- 10). 向下转动制动钳（B），使其就位。装上法兰面螺栓（C），用扳手夹住销钉，用规定的力矩将法兰面螺栓拧紧。小心不要损坏小护套。
- 11). 踩制动踏板数次，确认制动器工作正常，然后以中高速行驶试车，磨合摩擦片。
注：全套摩擦片刚换上时，进行制动可能需要较大的踏板行程。踏压几次制动踏板可恢复正常的踏板行程。
- 12). 安装结束后，检查软管及管路接口或连接机构是否有泄漏，必要时重新紧固。

1.10 前制动盘的检测

1.10.1 振摆

- 1). 升高车辆前部，利用安全支撑，在合适的位置将其支撑，拆下前轮。
- 2). 拆下摩擦片
- 3). 检查制动盘表面是否破损或开裂。彻底清洁制动盘，并清除所有锈蚀。
- 4). 安装合适的平垫圈（A）及车轮螺母，用规定力矩将螺母拧紧，使制动盘紧紧贴住轮毂。



- 5). 如图将百分表靠制动盘放置，测量从制动盘外缘起 10mm 处的振摆。
- 6). 如果制动盘振摆超出 0.10mm 的维修极限，用车载制动器车床对制动盘进行修整。最大修整极限：26mm。
- 7). 若制动盘超出修整极限值，应予以更换

1.10.2 厚度及平行度

- 1). 升高车辆前部，利用安全支撑，在合适的位置将其支撑。拆下前轮。
- 2). 拆下摩擦片。
- 3). 使用千分尺，在距制动盘外缘 10mm，间隔大约为 45° 的 8 个点处测量制动盘的厚度，如果最小测量值小于最大修整极限，则更换制动盘。

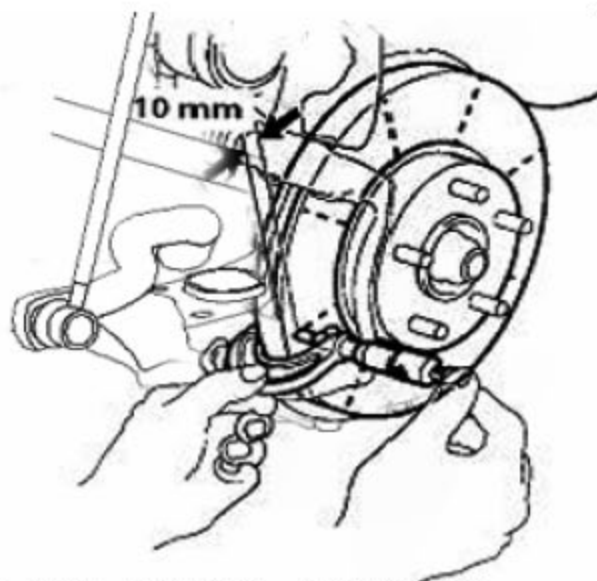
制动盘厚度：

标准：27.9-28.1mm

最大修整极限：26mm

制动盘平行度：最大 0.015mm

注：此为厚度测量值的最大容许偏差。

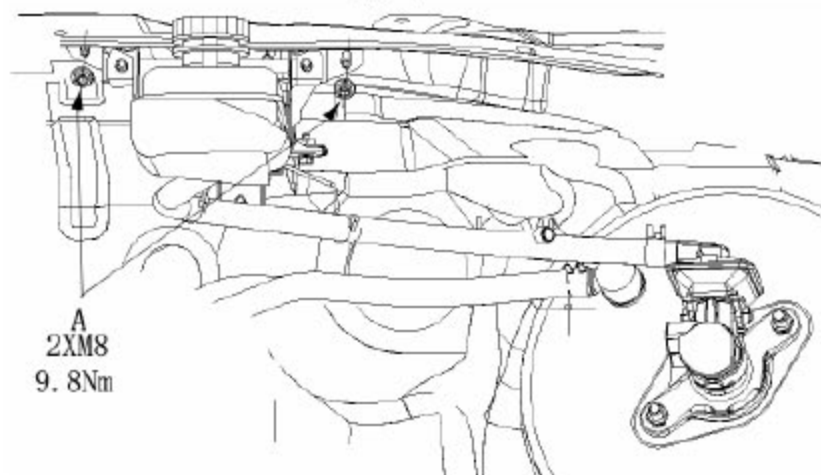


- 4). 如果最小测量值小于最大修整极限，则更换制动盘。
- 5). 如果制动盘的平行度超出维修极限，用车载制动器车床对制动盘进行修整。

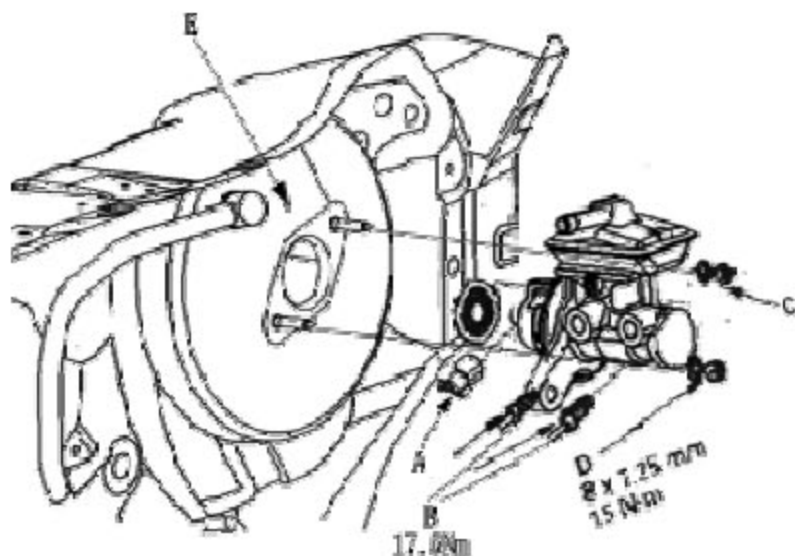
1.11 制动总泵的更换

●注: 请勿将制动液溅洒在车辆上; 否则可能损坏油漆, 如果制动液已经溅洒在漆层上, 应立即用水将其清洗干净。

- 1). 拆下前舱的蓄电池总成。
- 2). 拆下空气滤清器总成。
- 3). 拆下大液壶支架。



- 4). 拆下储液罐盖, 并将制动主缸储液罐中的制动液排干。
- 5). 拆下制动液液位开关插接器 (A)。
- 6). 拆下流水槽总成。



7). 从制动总泵(C)上断开制动管路(B)。

为了防止溅洒，要用抹布或维修用毛巾包住软管接头。

8). 拆下制动总泵的固定螺母(D)和垫圈。

9). 从真空助力器上拆下制动总泵。拆卸制动总泵时，小心不要弯曲或损坏制动管路。

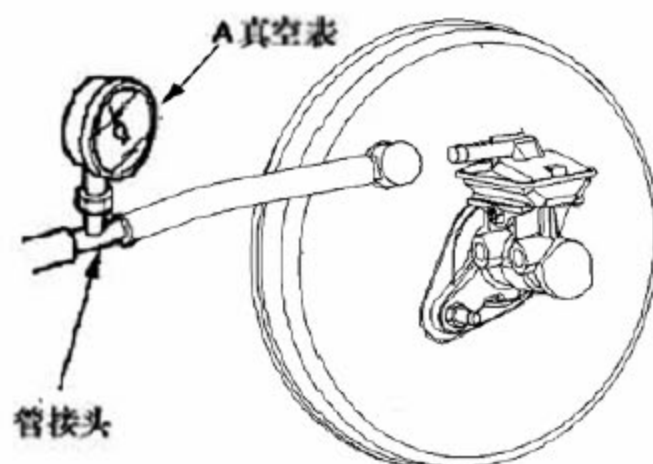
10). 按拆卸的逆序安装制动总泵，注意以下事项：

只要拆卸制动总泵，拆下的橡胶零件都必须更换新的。

安装制动总泵后进行制动系统排气，检查制动踏板高度及自由行程，必要时进行调整。

1.12 真空助力器的检测

1). 在真空助力器和发动机之间加装一单向阀，单向阀方向由真空助力器朝发动机。在真空助力器与单向阀之间安装真空表 A



2). 起动发动机，通过油门踏板调节发动机速度，使真空表读数显示在 40.0-66.7Kpa 范围内，然后关掉发动机。

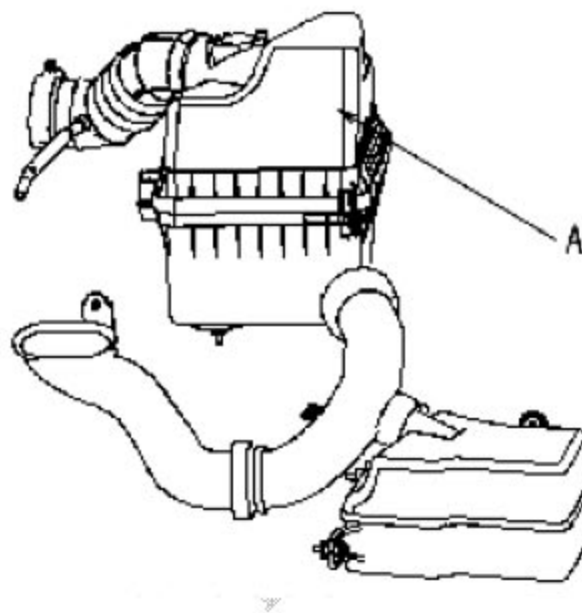
3). 读取真空表的读数，如果 30 秒后真空读数下降值等于或大于 2.7kPa，则检查以下部件是否泄漏。

真空软管、管路
密封件
真空助力器
制动总泵

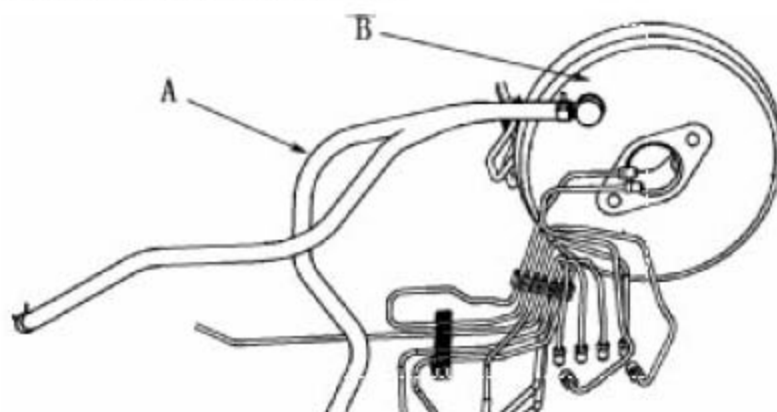
1.13 真空助力器的更换

注：不要试图分解真空助力器。更换时，要将真空助力器作为一个总成更换。

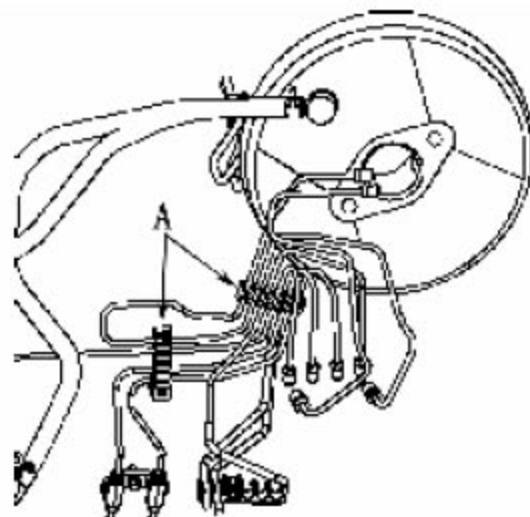
- 1). 确认已知音响防盗密码，并记录电台预置频率。
- 2). 从蓄电池上拆下负极电缆并拆下蓄电池总成。
- 3). 拆下空气滤清器总成(A)。



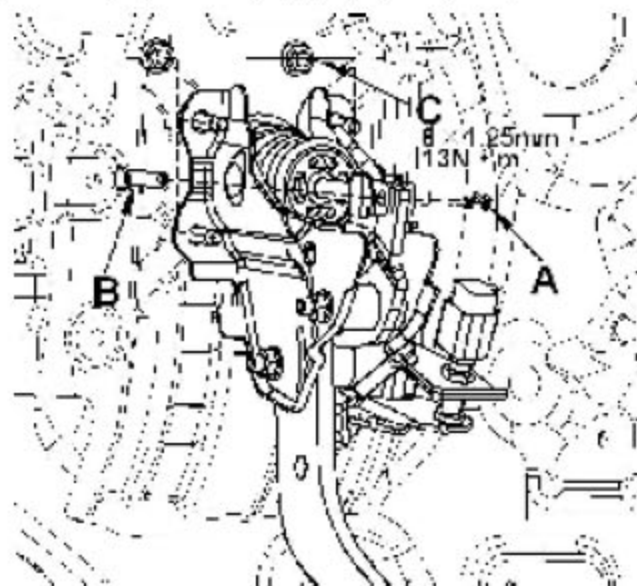
- 4). 拆下大液壶总成
- 5). 拆下制动总泵。
- 6). 断开真空助力器(B)上的真空软管(A)。



- 7). 从制动硬管管夹(A)上拆下制动管路。



8). 拆下锁销 (A)和销轴(B)，然后从制动踏板上拆下拨叉。



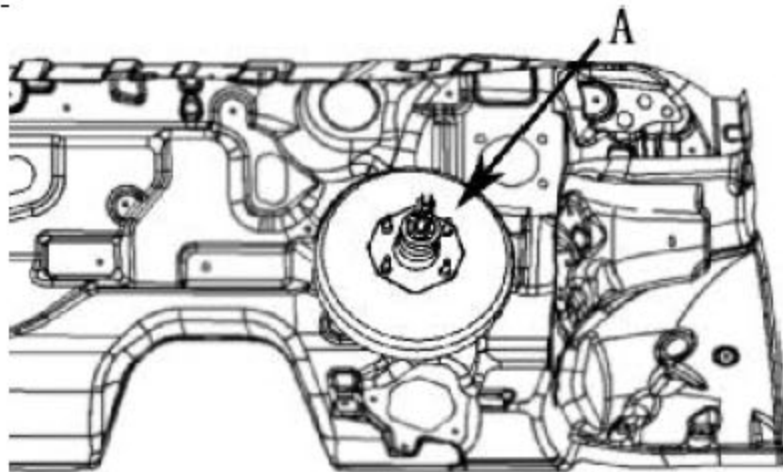
9). 取下真空助力器紧固螺母(C)。

10). 从发动机室拆下真空助力器(A)。

●注意：

小心不要损坏助力器表面和助力器双头螺栓的螺纹。

小心不要弯曲或损坏制动管路。



11). 按与拆卸的逆序安装真空助力器，并注意下列事项:

安装时使用新锁销。

安装了真空助力器和制动总泵之后，给储液罐加注新制动液，给制动系统排气，并调整制动踏板高度和自由行程。

1.14 后制动摩擦片的检测及更换

●注意:

摩擦片的构成成份为有毒物质，经常吸入其尘屑，会有害于您的健康。

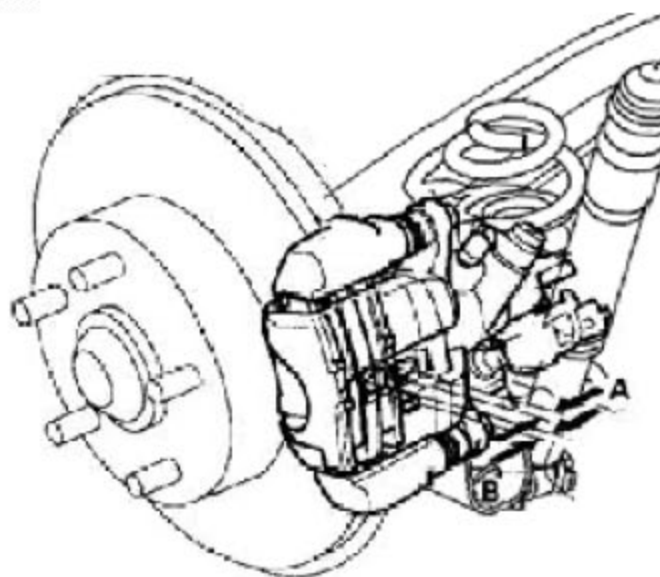
- 避免吸入摩擦片尘屑。
- 切勿使用吸气软管或毛刷清理制动器总成，必须使用真空清吸尘器。

1.14.1 检测

- 1). 举升车辆后部，利用安全支撑，在合适的位置将其支撑，拆下后轮。
- 2). 检查内侧摩擦片（A）和外侧摩擦片（B）的厚度。背板的厚度不计，摩擦片厚度:

标准:10.5-11.5mm

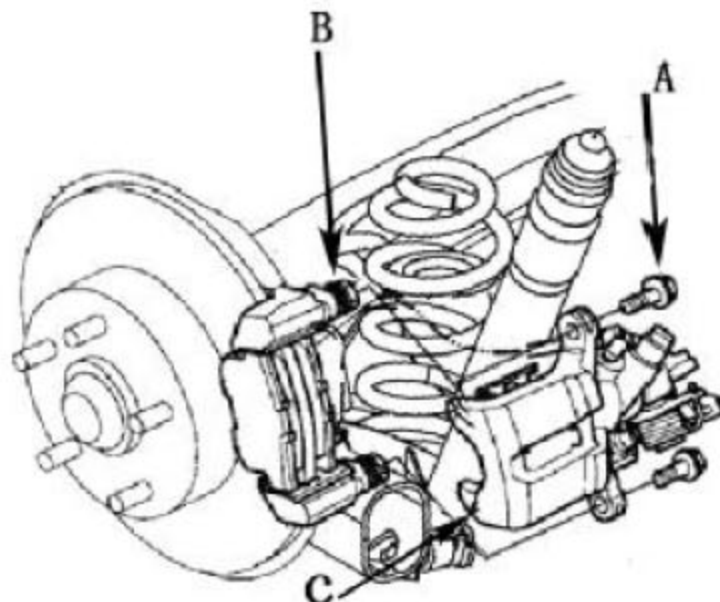
维修极限: 3mm



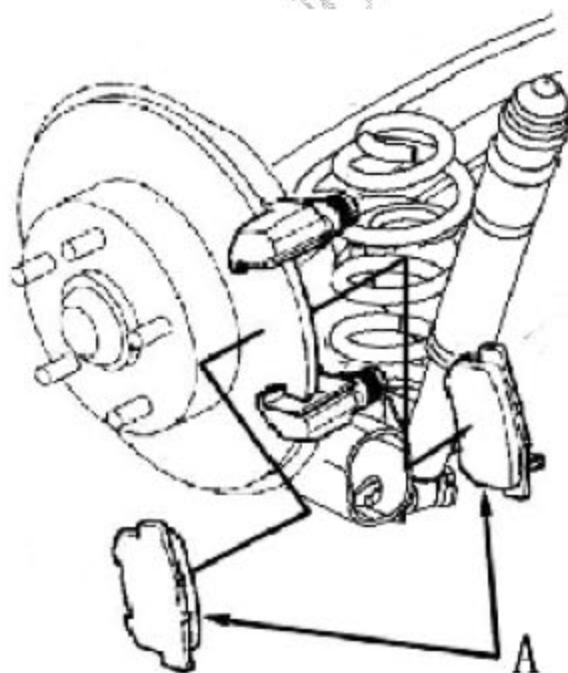
- 3). 如果摩擦片厚度小于维修极限，则应将摩擦片整套更换。

1.14.2 更换

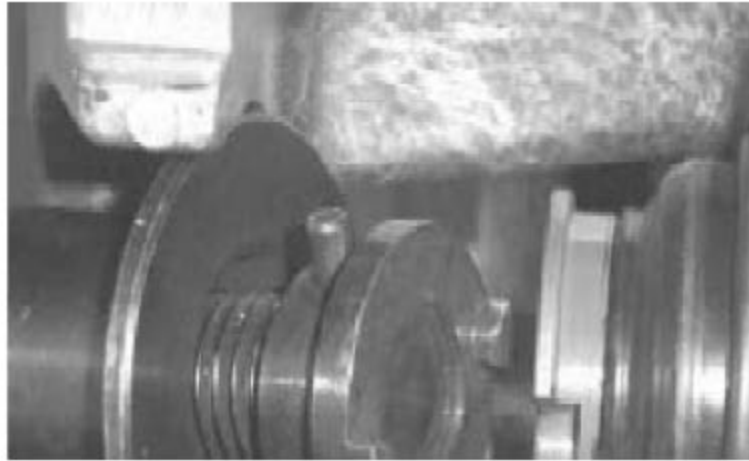
- 1). 升高车辆后部，利用安全支撑，在合适的位置将其支撑。拆下后轮。
- 2). 用扳手将导向销螺栓（B）夹住，拆下法兰面螺栓（A），小心不要损坏导向销护套，拆下制动钳（C）。检查软管和导向销护套是否破损或老化。



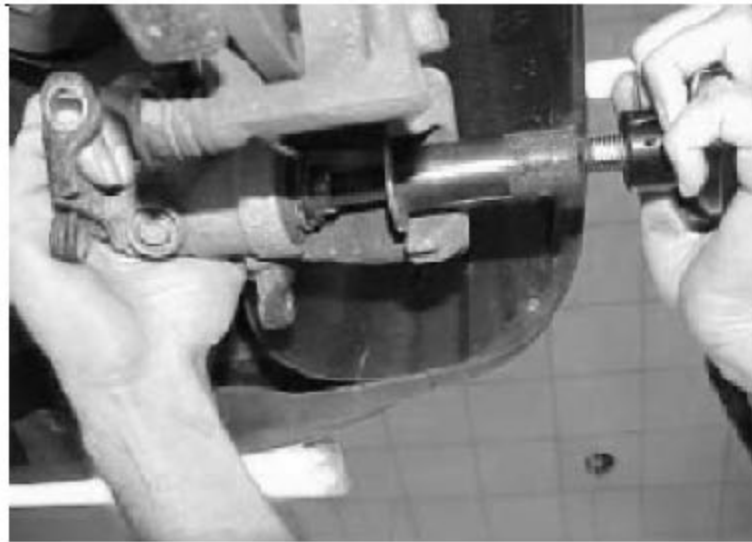
- 3). 拆下摩擦片（A）。



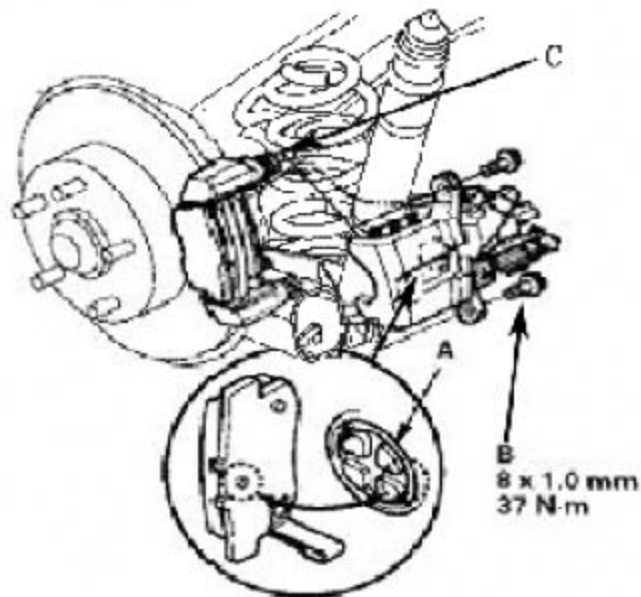
- 4). 将制动钳彻底清理干净，除去全部锈蚀，并检查是否有沟槽及裂纹。
- 5). 检查制动盘是否破损及有裂纹。
- 6). 用专业工具刹车分泵调整组将轮缸活塞旋入回位。



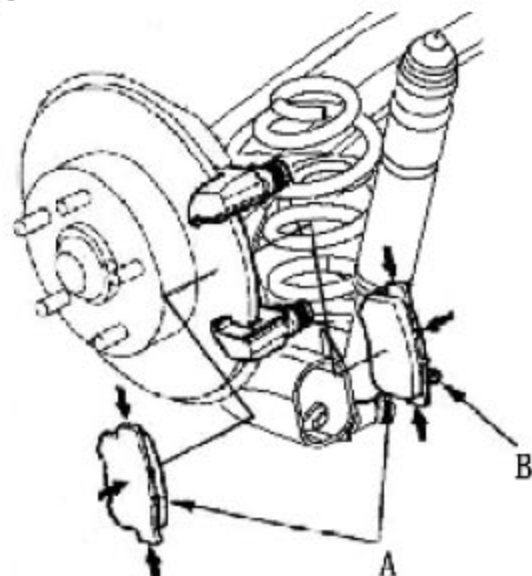
注:旋入轮缸活塞时,刹车分泵调整组的凸台顶在轮缸的凹坑里面,且左后轮缸活塞的旋入方向为顺时针,右后轮缸活塞的旋入方向是逆时针。



7). 推进活塞 (A), 确认活塞护套就位, 以防安装制动钳时将其损坏。



8). 正确安装摩擦片。



9). 安装制动钳，使其就位。装上法兰面螺栓（B），用扳手夹住销钉（C），用规定的力矩将法兰面螺栓拧紧。小心不要损坏小护套。

10). 踩制动踏板数次，确认制动器工作正常，然后以中高速行驶试车，对摩擦片进行磨合。

注：全套摩擦片刚换上时，进行制动可能需要较大的踏板行程。踏压几次制动踏板可恢复正常的踏板行程。

11). 安装结束后，检查软管及管路接口或连接机构是否有泄漏，必要时重新紧固。

1.15 后轮制动盘的检测

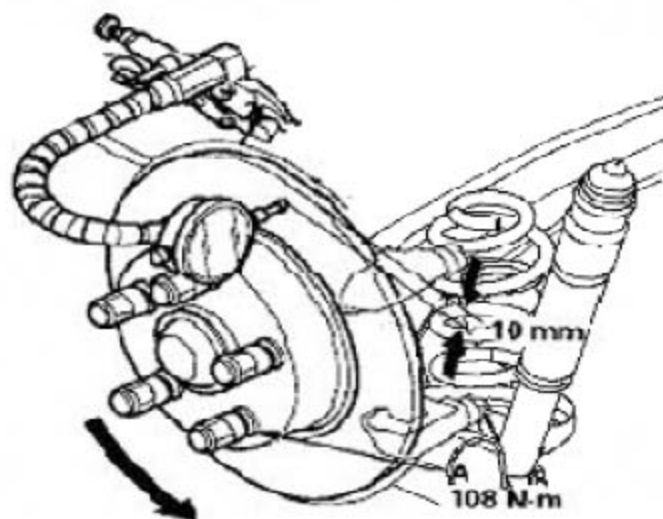
1.15.1 振摆

1). 升高车辆后部，利用安全支撑，在合适的位置将其支撑。拆下后轮。

2). 拆下摩擦片

3). 检查制动盘表面是否破损或开裂。彻底清洁制动盘，并清除所有锈蚀。

4). 安装合适的平垫圈（A）及车轮螺母，用规定力矩将螺母拧紧，使制动盘紧紧贴住轮毂。



5). 如图将百分表靠制动盘放置，测量从制动盘外缘起 10mm 处的振摆。

制动盘振摆维修极限：0.1mm

6).如果制动盘振摆超出维修极限，用车载制动器车床对制动盘进行修整

最大修整极限：9mm

注：

- 制动盘超出修整极限值，应予以更换
- 制动盘的振摆大于 0.1mm，则要进行修整。

1.15.2 厚度及平行度

1).升高车辆后部，利用安全支撑，在合适的位置将其支撑，拆下后轮。

2).拆下摩擦片。

3).使用千分尺，在距制动盘外缘 10mm，间隔大约为 45° 的 8 个点处测量制动盘的厚度，如果最小测量值小于最大修整极限。则更换制动盘。

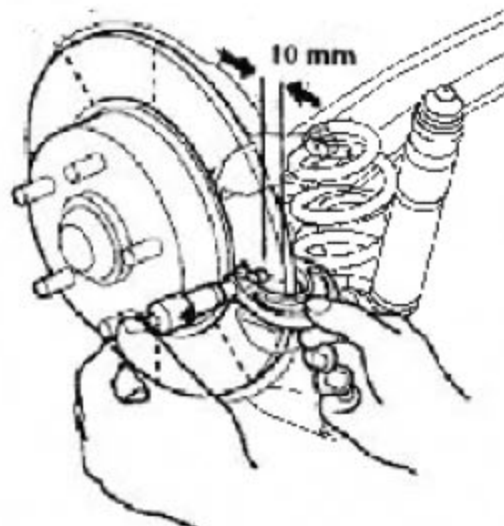
制动盘厚度：

标准：10.9-11.1mm

最大修整极限：9mm

制动盘平行度：最大 0.015mm

注：此为厚度测量值的最大容许偏差。



4).如果制动盘的平行度超出维修极限，则对制动盘进行修整。

注：如果制动盘的平行度超出重新维修极限，需更换制动盘。

1.16 制动踏板的更换

1).取下锁销（A）和销轴（B）。

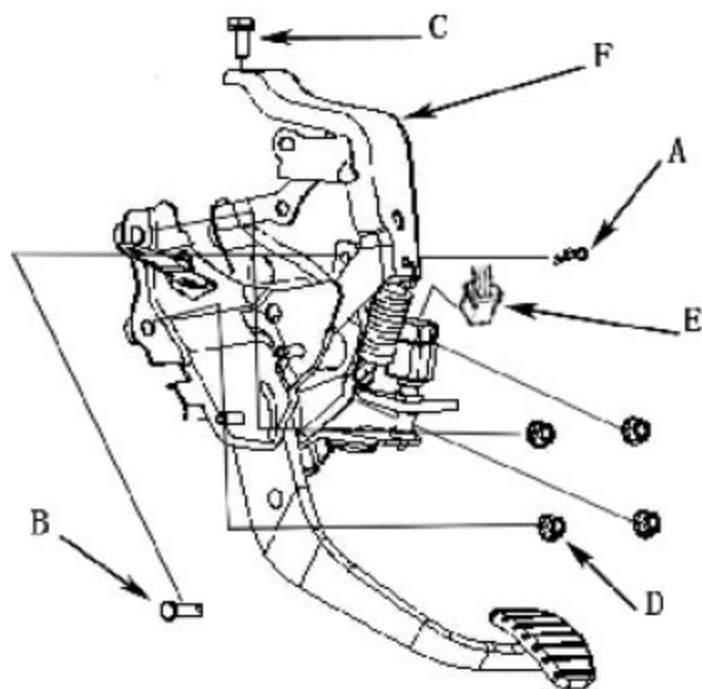
2).拆下制动踏板和管梁的装配螺栓（C）和螺母（D）。

3).断开制动踏板位置开关插接器（E）。

4).将制动踏板总成拆下。

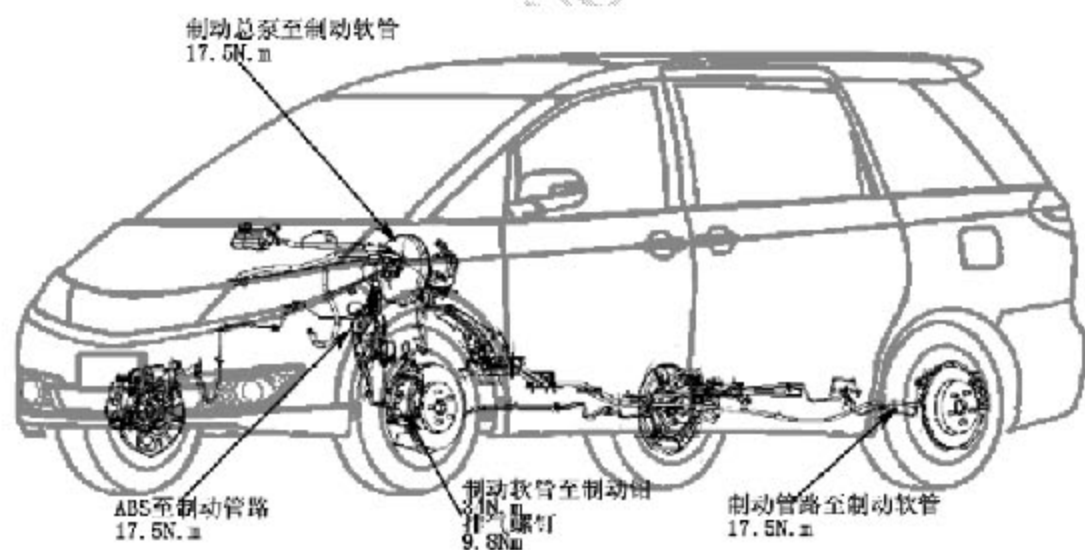
5).以与拆卸相反的顺序进行安装。

6).对制动踏板位置开关进行调整（见本章第 1.3 节）。



1.17 制动软管及管路的检测

整车管路布置图



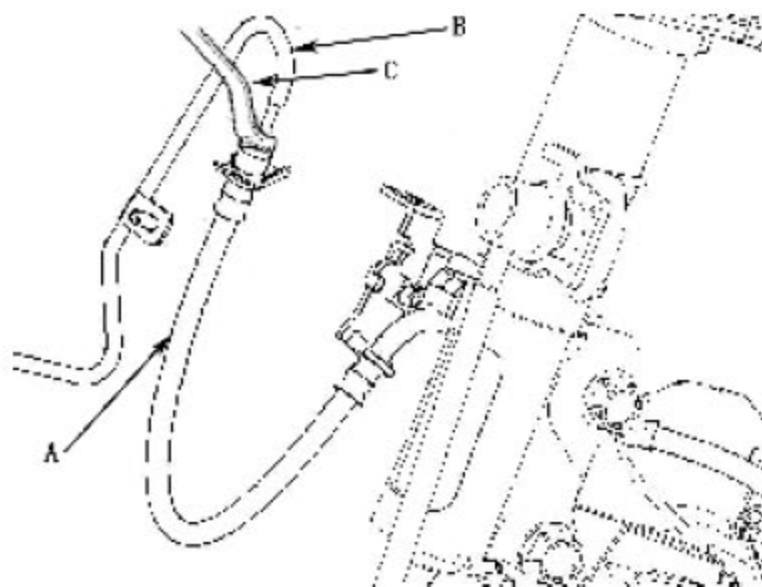
- 1). 检查制动软管是否损坏、老化、泄露、相互干扰及扭曲。
- 2). 检查制动管路是否损坏、锈蚀及泄漏。
还要检查制动管路是否被碰弯。
- 3). 检查软管和管路接头和连接处是否出现泄漏，必要时重新紧固。
- 4). 检查制动总泵和 ABS 调制器装置是否破损或泄漏。

注：一旦检修制动软管，务必更换 E 型卡

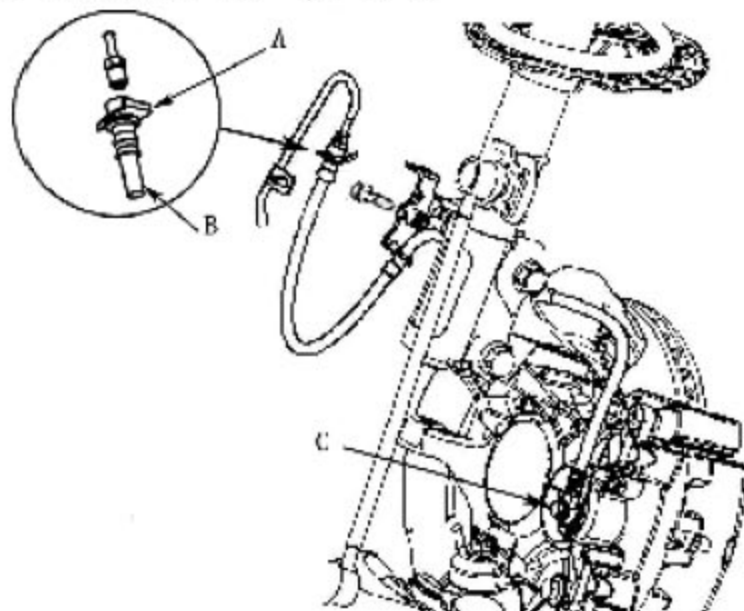
1.18 制动软管的更换

注：

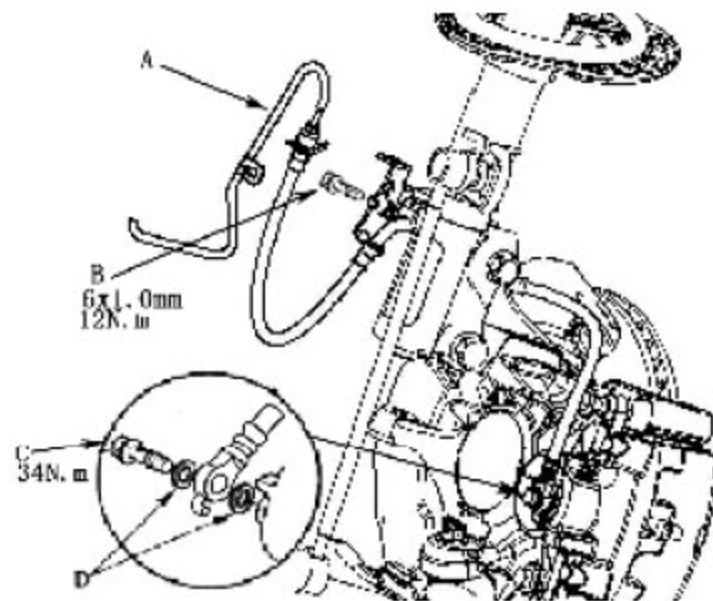
- 在重新安装之前，检查所有零件，上面不得有灰尘和其它杂质。
 - 按规定更换新零件。
 - 勿将制动液溅洒在车辆上；否则可能损坏油漆，如果制动液已经溅洒在漆层上，应立即用水将其清洗干净。
- 1). 如果制动软管被扭曲、开裂或泄漏，请更换制动软管（A），否则会出现泄漏。



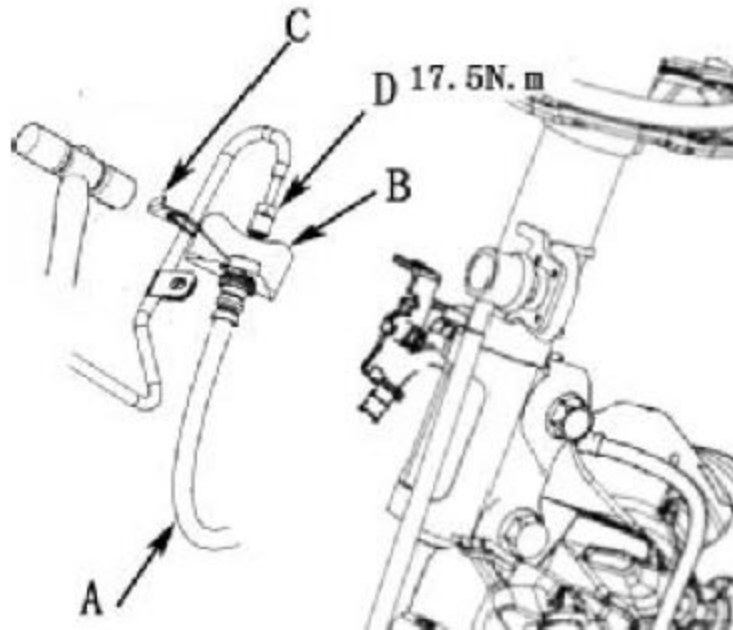
- 2). 使用 10# 的油管扳手，将制动软管从制动管路（B）上拆下。
- 3). 将制动软管（B）上的 E 型卡（A）拆下。



- 4). 拆下制动软管（C），将制动软管与制动钳分离。
- 5). 从前减震器上拆下制动软管。
- 6). 首先使用紧固螺栓（B）将制动软管（A）装在前减震器上，然后用连接螺栓（C）和新的密封垫圈（D）将制动软管与制动钳连接起来。



7).用新的 E 型卡 (C) 将制动软管 (A) 装在制动软管支架 (B) 上。



8).把制动管路 (D) 与制动软管连接起来。

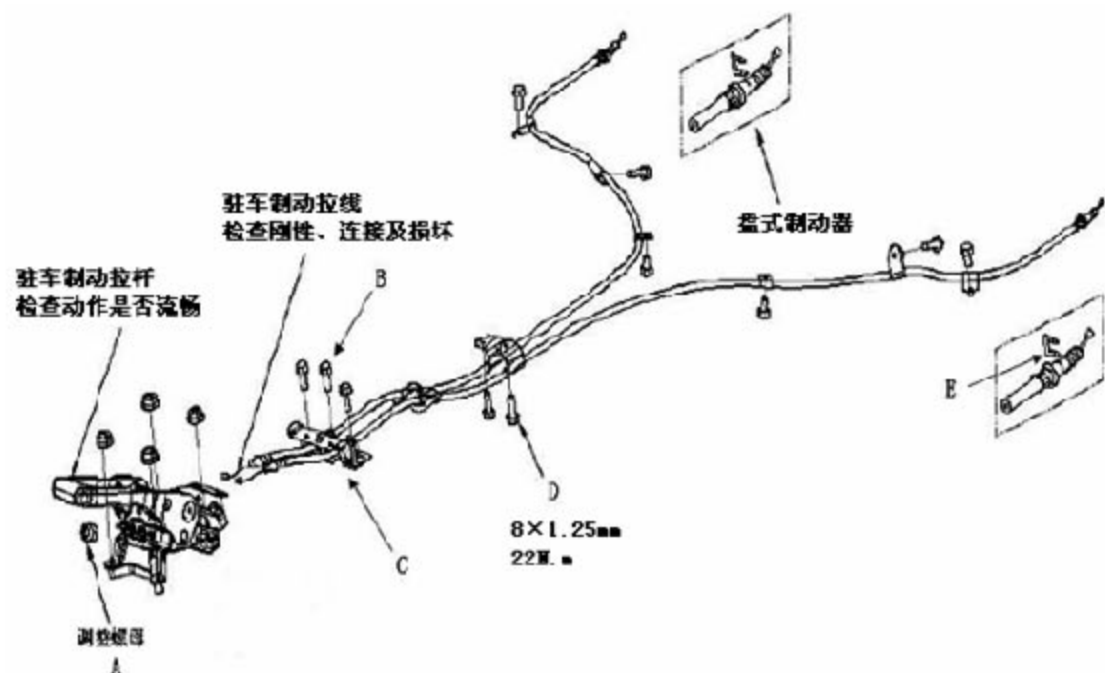
9).制动软管安装完毕后, 对制动系统排气。

10).进行下列检查:

- 检查制动软管及管路接头是否泄漏。必要时予以紧固。
- 检查制动软管是否相互干涉、扭曲。

1.19 驻车制动拉线的更换

分解图

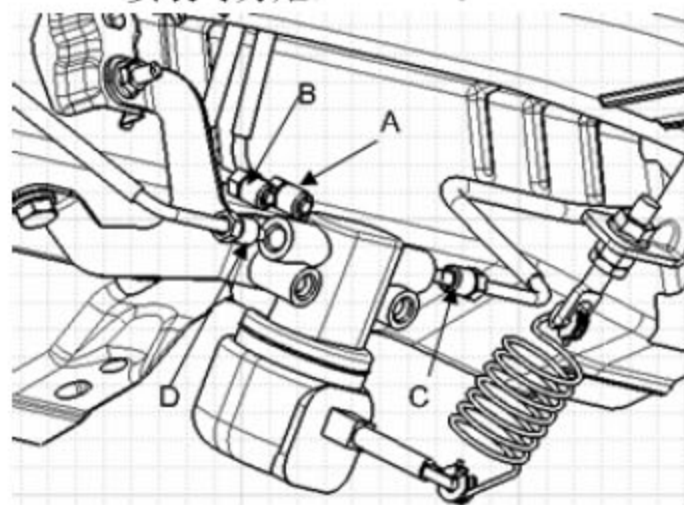


- 1). 拆下驻车拉索调节螺母 (A)。
 - 2). 拆掉拉索压板上的三颗螺母 (B)，将驻车拉索压板取下
 - 3). 拆下各处驻车拉索支架安装螺钉 (D)
 - 4). 拆掉拉索后段的 E 型卡 (E)，取下驻车拉索
 - 5). 按拆卸的逆序安装驻车拉索
- 注：更换好新的驻车拉索后，需要对驻车制动进行检查和调整，详见本章 1.4

1.20 感载比例阀的更换

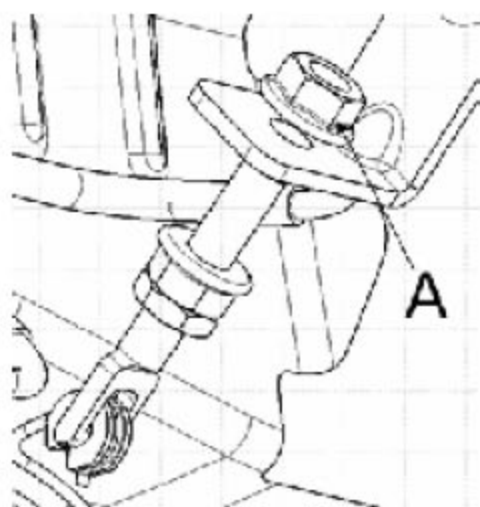
(适用于标准型配置)

- 1). 用 10mm 的油管扳手将四根油管从感载比例阀上卸下。
- 安装时力矩：15N·m。



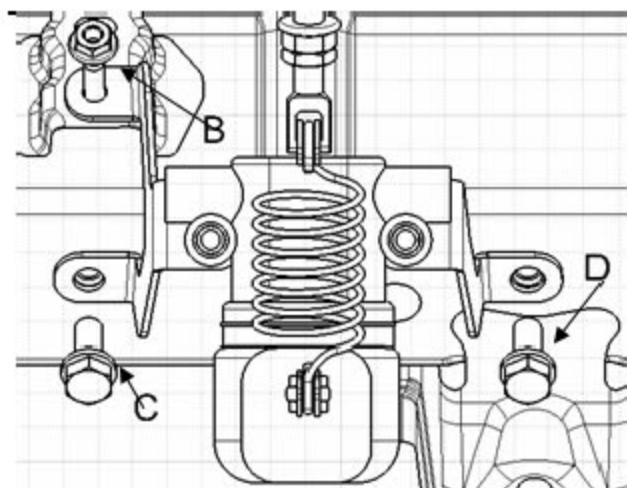
- 2). 轻开锁紧螺母 A，将感载弹簧调整机构从支架上取出来。

- 安装时力矩：19N·m。



- 3). 轻开固定螺母 B、固定螺栓 C、D。

- 安装时力矩：19N·m。



- 4). 安装的步骤是拆卸的相反。安装完毕后请在车轮完全着地且车内仅有驾驶员的情况下检测图示尺寸是否为 75.2mm，若不符合即调整为此值。

