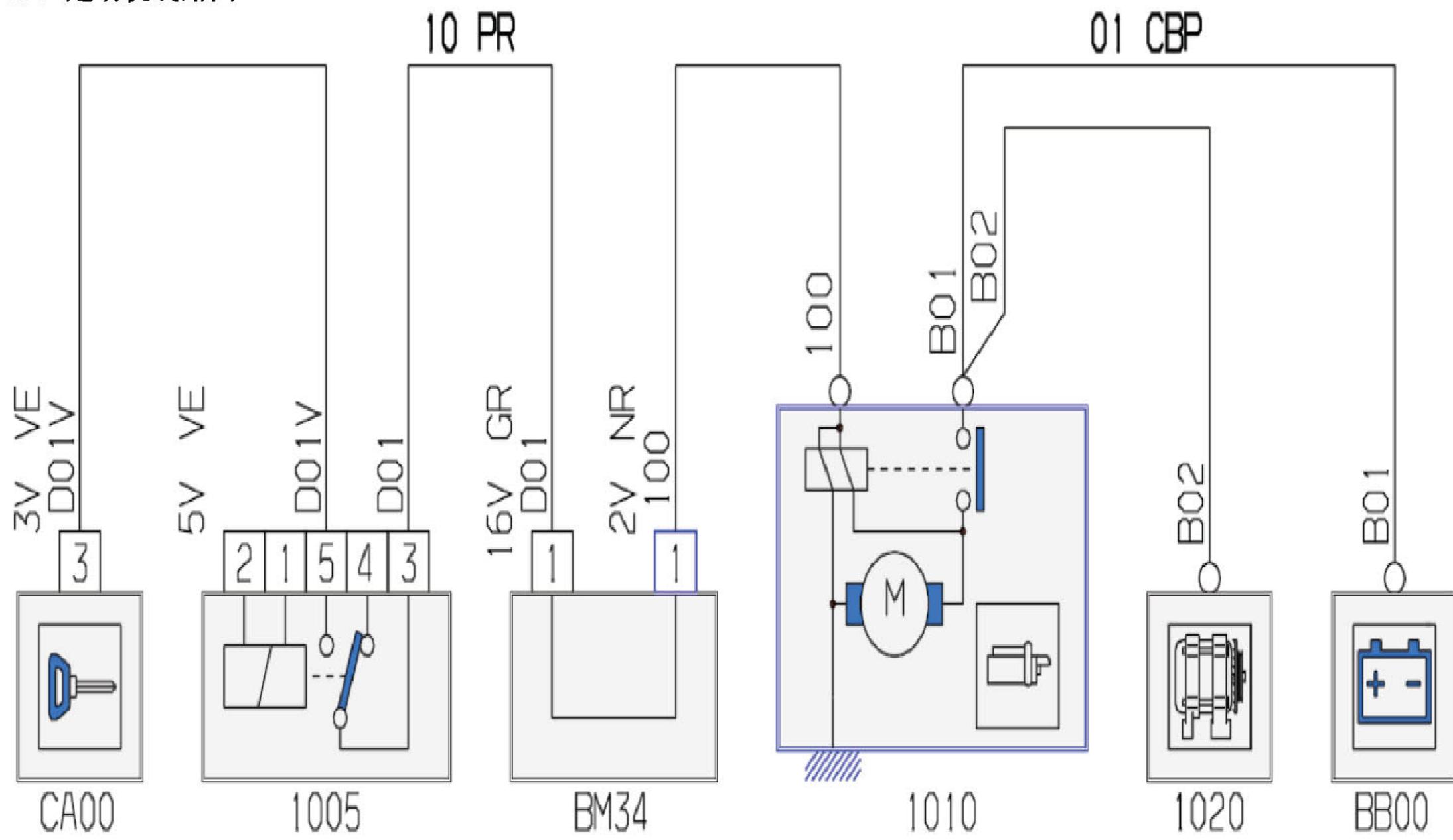
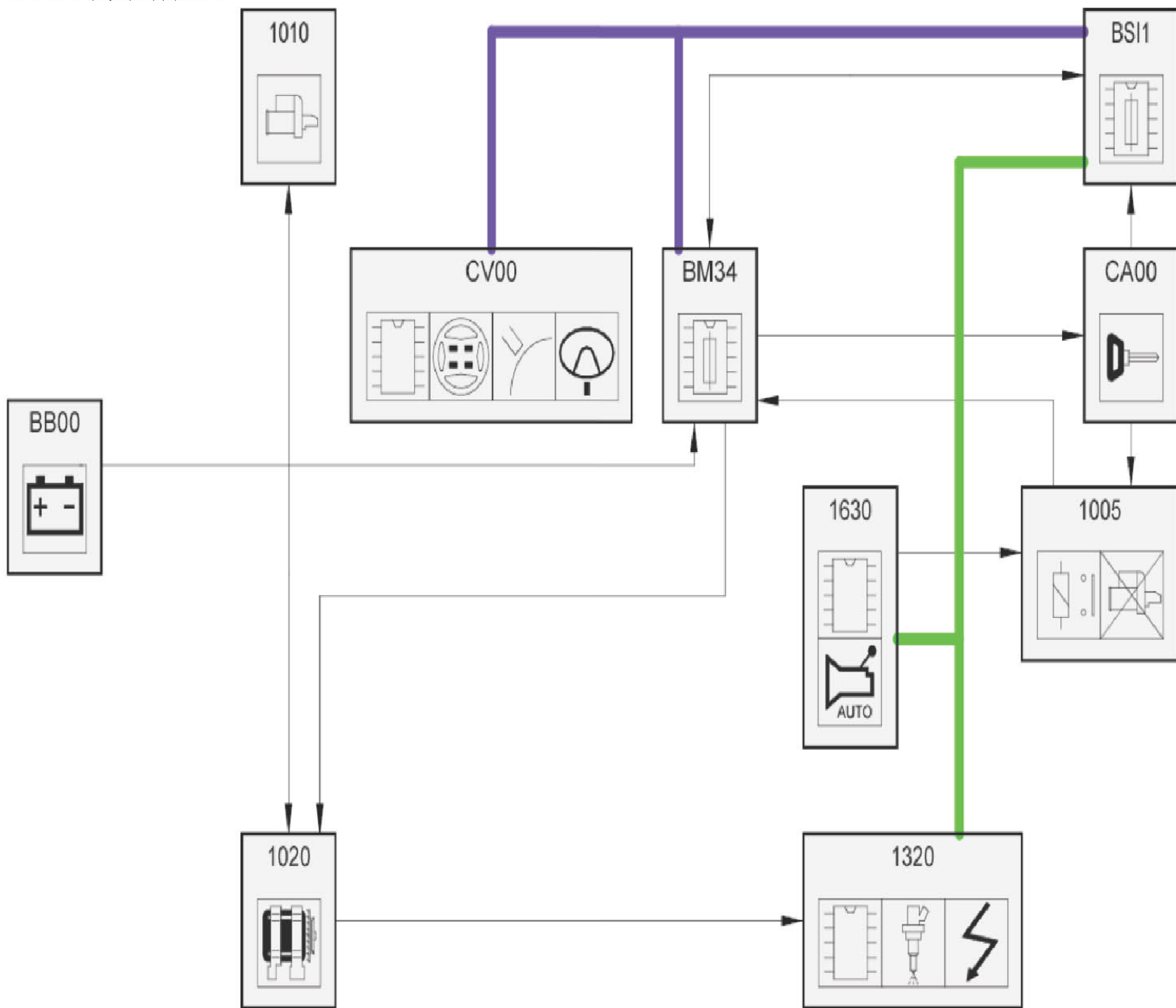


2.5 起动机线路图



项目代码	符号	信息
1005	名称	起动闭锁继电器
1010	名称	起动机
1020	名称	发电机
BB00	名称	电池
BM34	名称	中央电气系统发动机34保险丝
CA00	名称	点火开关/转向锁止器

2.5.1 起动机控制示意图



项目代码	符号	信息
1005	名称	起动机闭锁继电器
1010	名称	起动机
1020	名称	发电机
1320	名称	发动机管理控制装置
1630	名称	自动变速箱控制单元
BB00	名称	电池
BM34	名称	中央电气系统发动机34保险丝
BSI1	名称	智能盒控制系统 (BSI)
CA00	名称	点火开关/转向锁止器
CV00	名称	方向盘 (COM 2000) 下方的开关单元