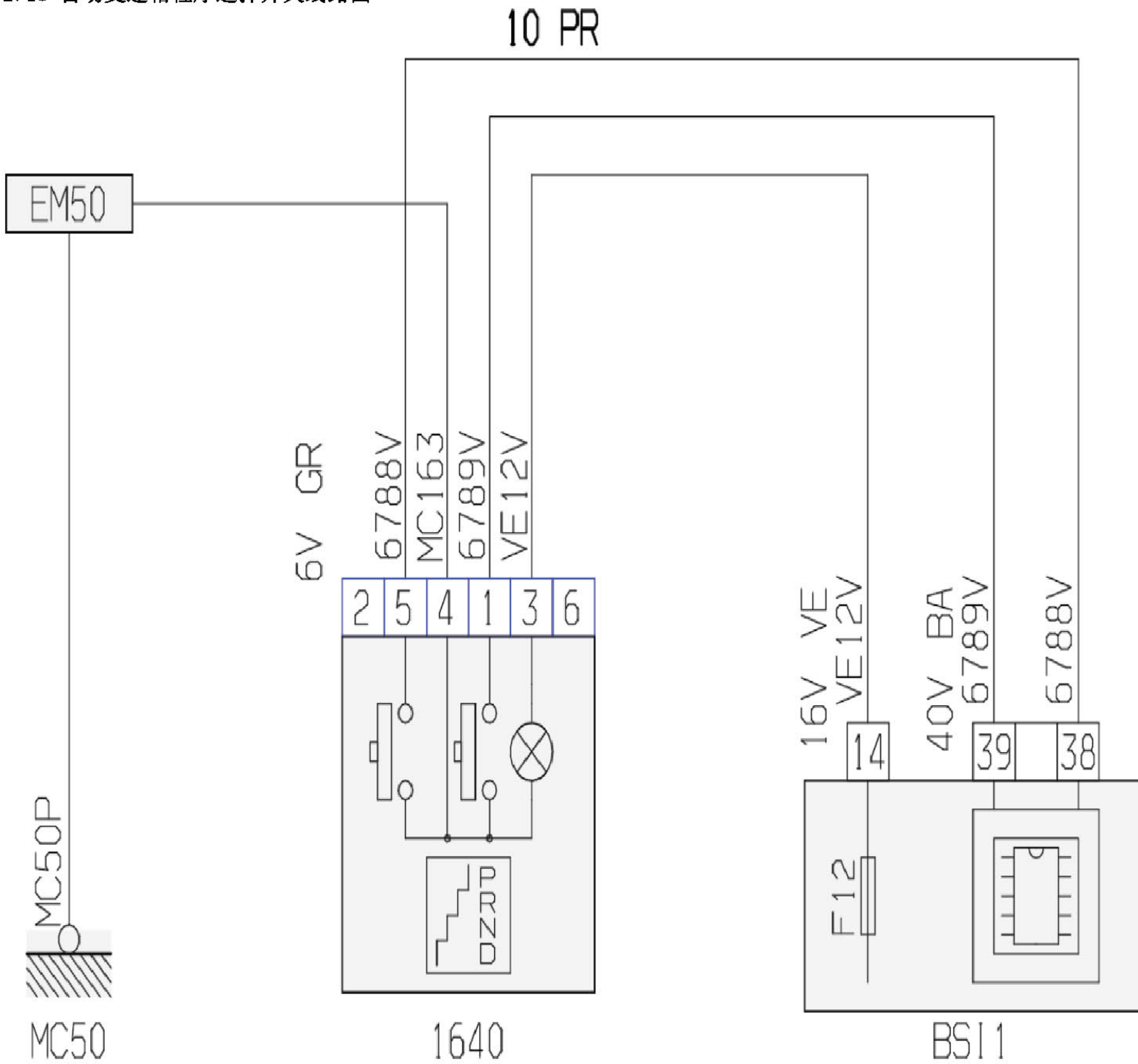
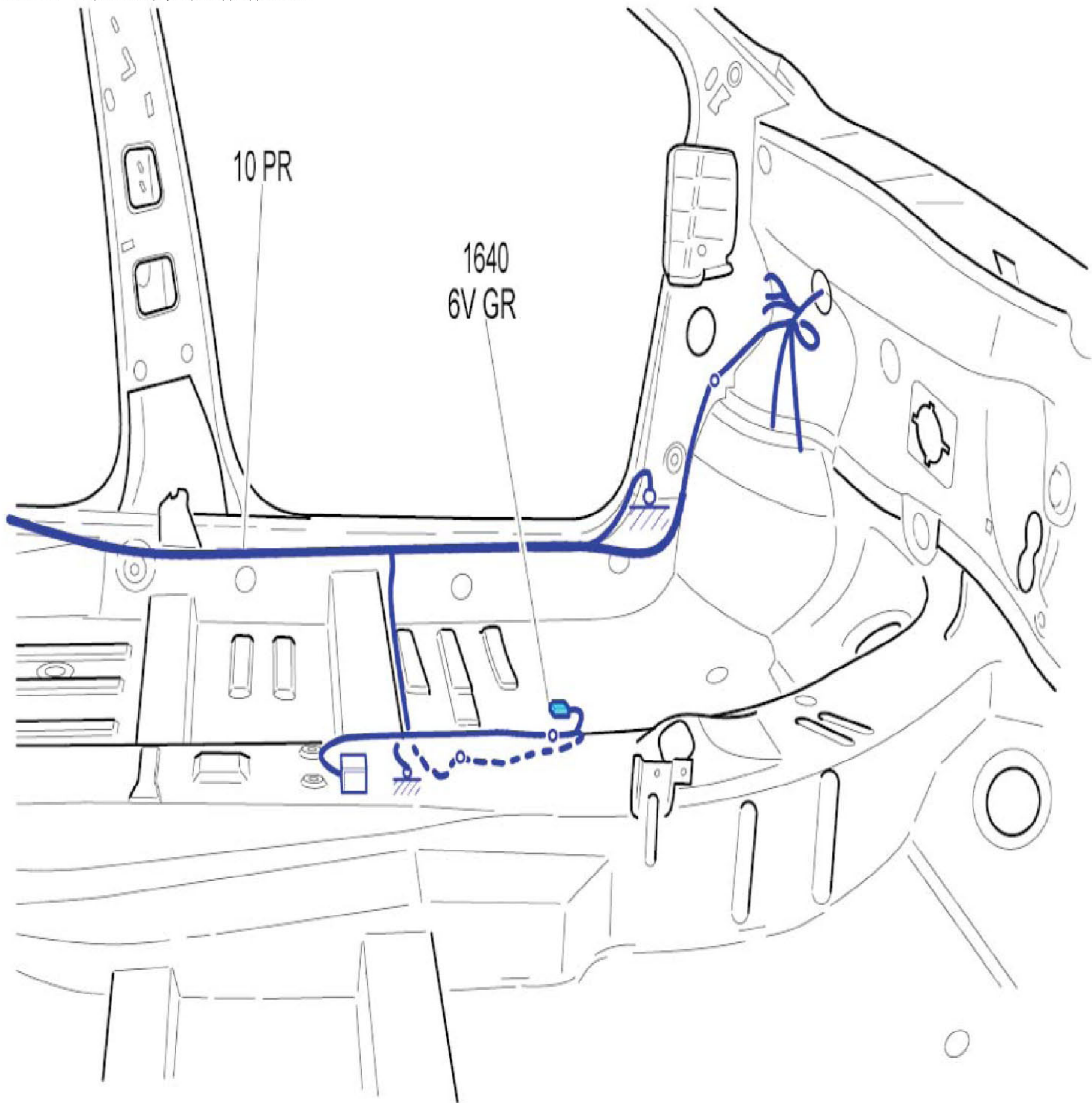


2.13 自动变速箱程序选择开关线路图



项目代码	符号	信息
1640	名称	自动变速箱程序选择开关
BSI1	名称	智能盒控制系统 (BSI)
EM50	名称	压扁地线 (接地点编号50)
MC50	名称	车身接地点编号50

2.13.1 自动变速箱程序选择开关安装



项目代码	符号	信息
1640	名称	自动变速箱程序选择开关