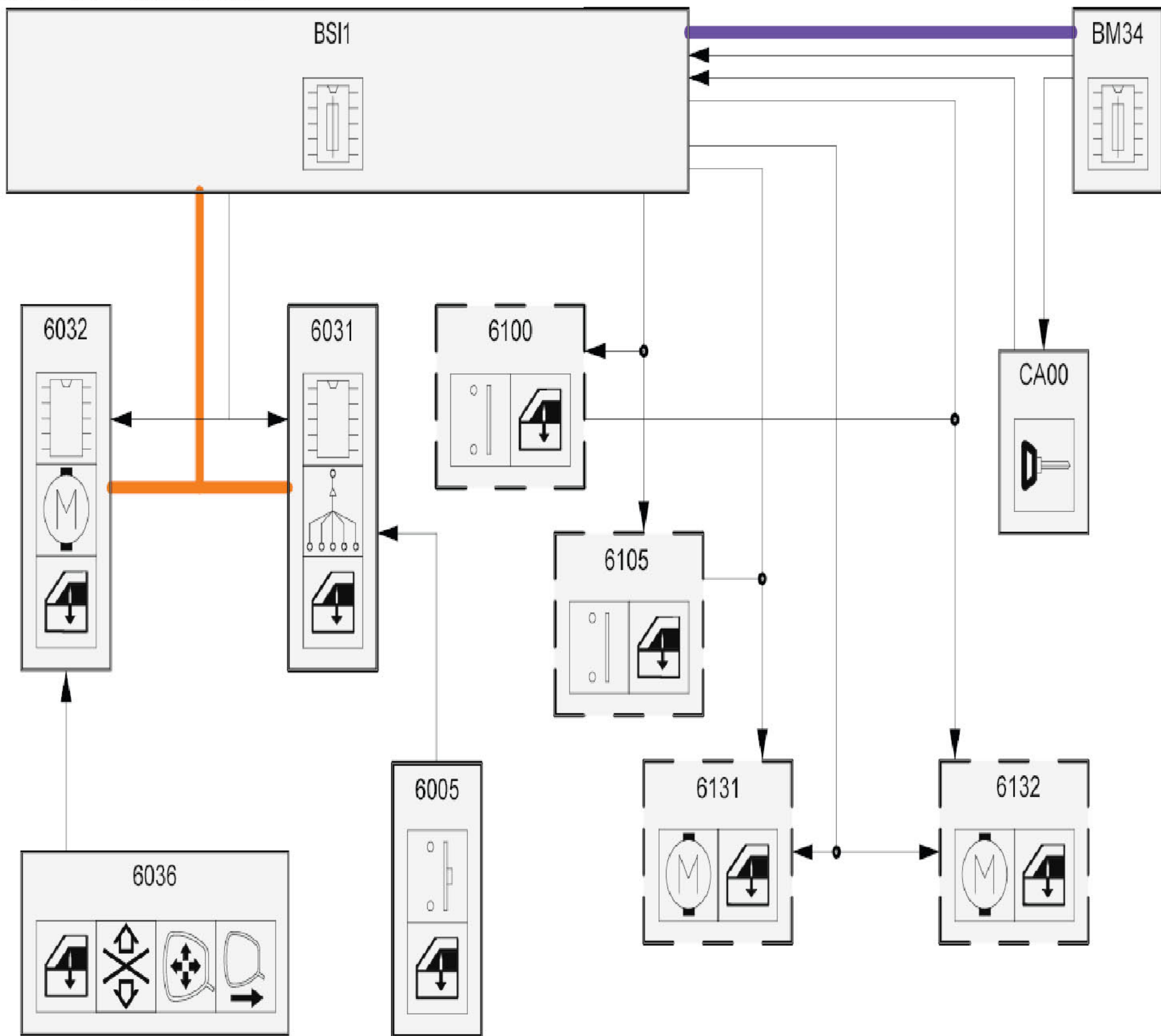
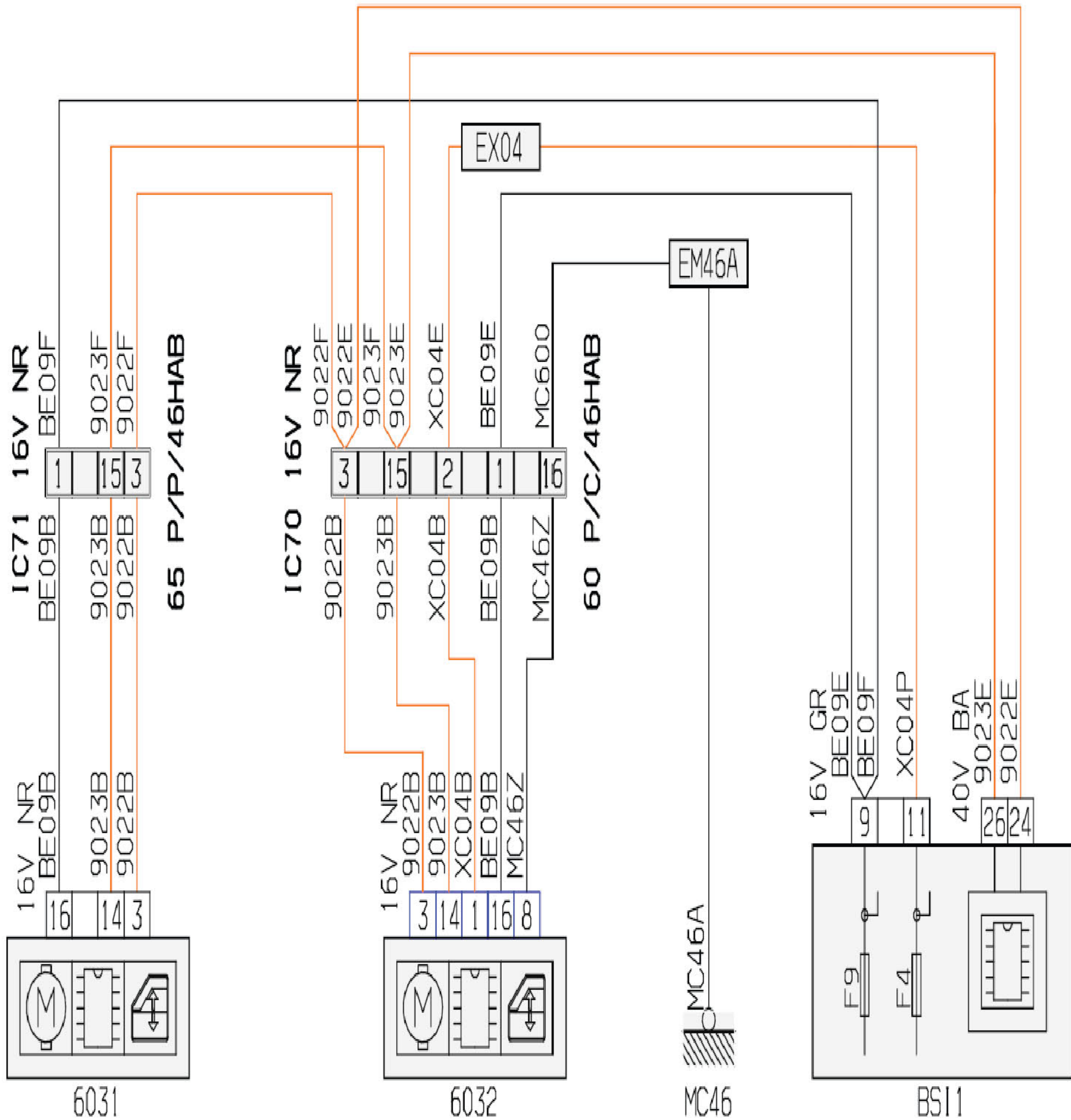


2.68 电动车窗控制示意图



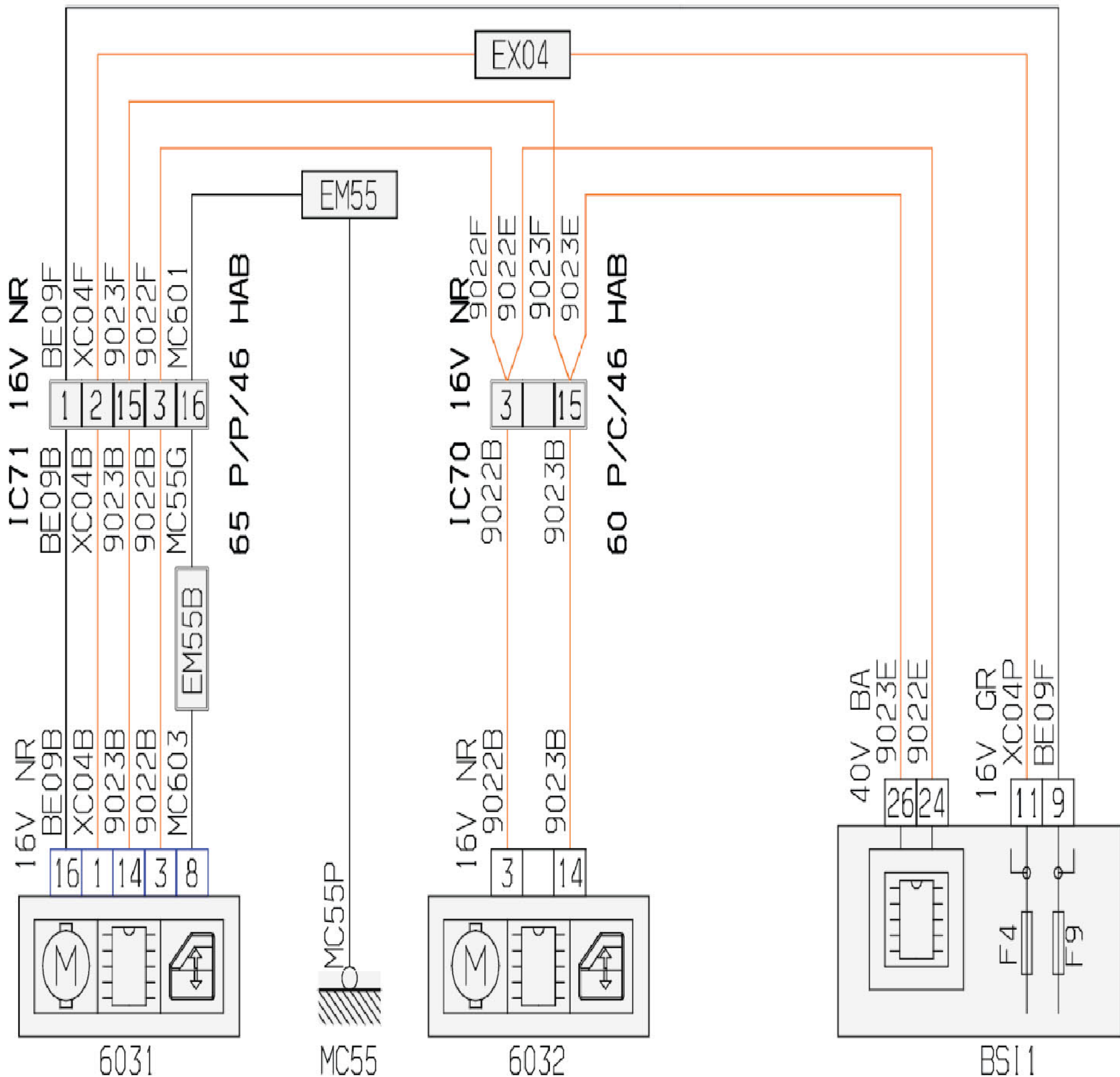
项目代码	符号	信息
6005	名称	右车门右车窗升降机开关
6031	名称	马达和点击操作的前座乘客车窗升降机的控制
6032	名称	点击操作的驾驶员侧车窗升降机马达+控制部件
6036	名称	驾驶员车门电动车窗/后视镜控制面板
6100	名称	左后车窗升降机后部开关
6105	名称	右后车窗升降机后部开关
6131	名称	车窗升降机马达及控制单元(右后)
6132	名称	车窗升降机马达及控制单元(左后)
BM34	名称	中央电气系统发动机34保险丝
BSI1	名称	智能盒控制系统 (BSI)
CA00	名称	点火开关/转向锁止器

2.68.1 驾驶员侧车窗升降机马达和控制部件线路图



项目代码	符号	信息
6031	名称	马达和点击操作的前座乘客车窗升降机的控制
6032	名称	点击操作的驾驶员侧车窗升降机马达+控制部件
BS11	名称	智能盒控制系统 (BSI)
EM46A	名称	压扁地线 (接地点编号46A)
EX04	名称	压接d1+受保险丝编号04保护的VAN
IC70	名称	乘客车厢线束与驾驶员侧车门线束的互连
IC71	名称	乘客车厢线束与前部乘客侧车门线束的互连
MC46	名称	车身接地点编号46

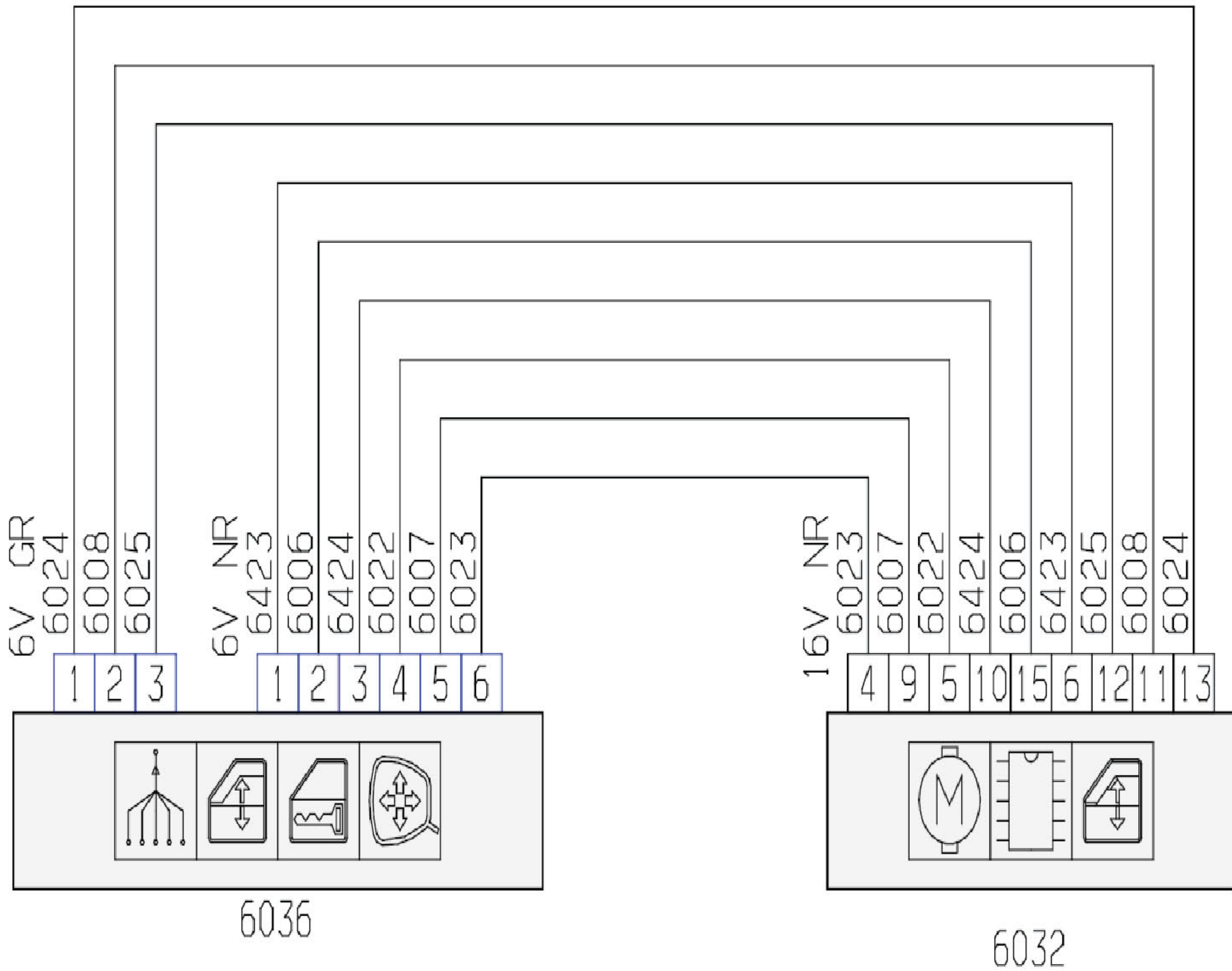
2.68.2 前座乘客车窗升降机马达和控制部件



项目代码	符号	信息
6031	名称	马达和点击操作的前座乘客车窗升降机的控制
6032	名称	点击操作的驾驶员侧车窗升降机马达+控制部件
BSI1	名称	智能盒控制系统 (BSI)
EM55	名称	压扁地线 (接地点编号55)
EM55B	名称	压扁地线 (接地点编号55B)
EX04	名称	压接d1+受保险丝编号04保护的VAN
IC70	名称	乘客车厢线束与驾驶员侧车门线束的互连
IC71	名称	乘客车厢线束与前部乘客侧车门线束的互连
MC55	名称	车身接地点编号55

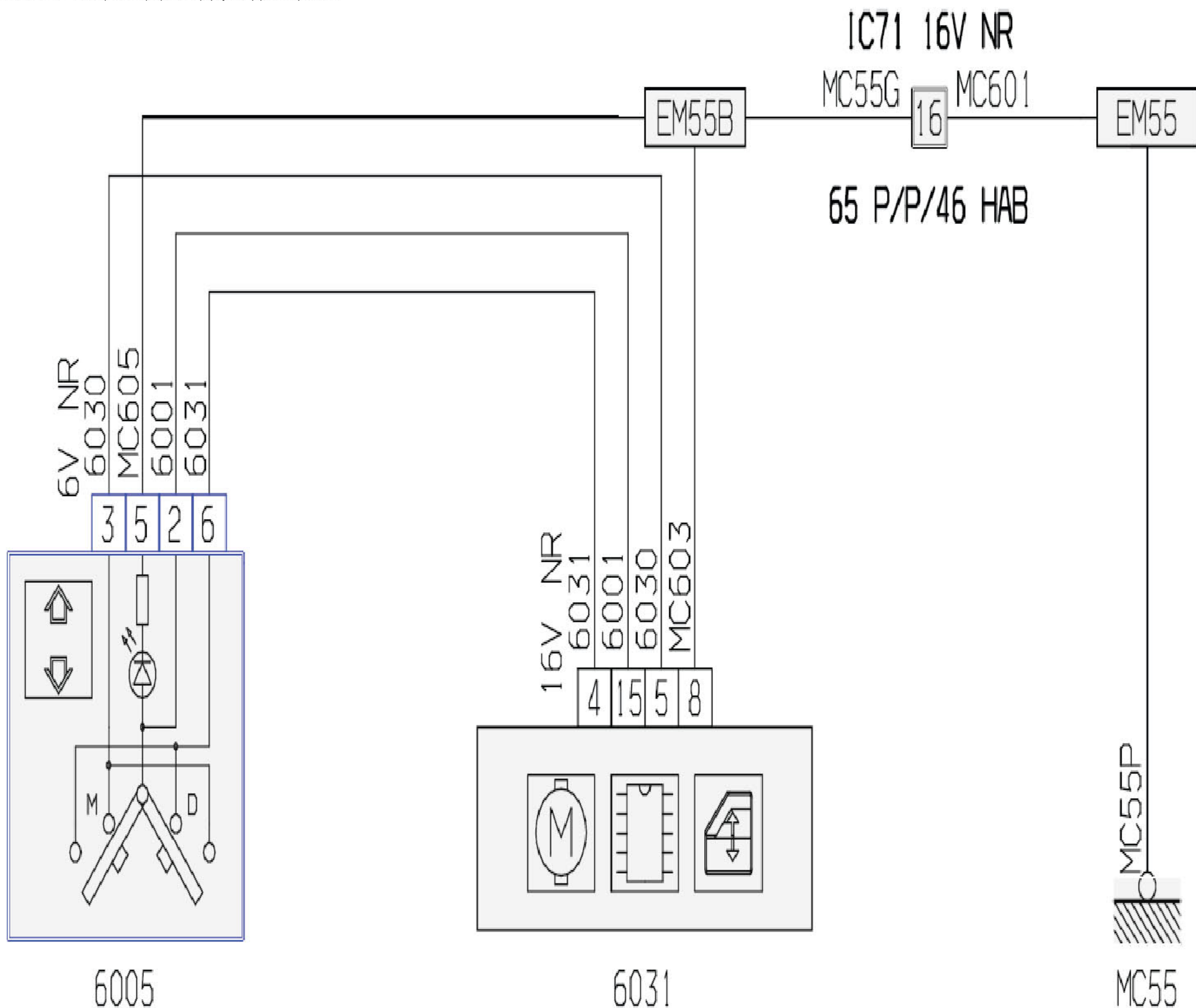
2.68.3 驾驶员车门电动车窗和后视镜控制面板线路图

60 P/C



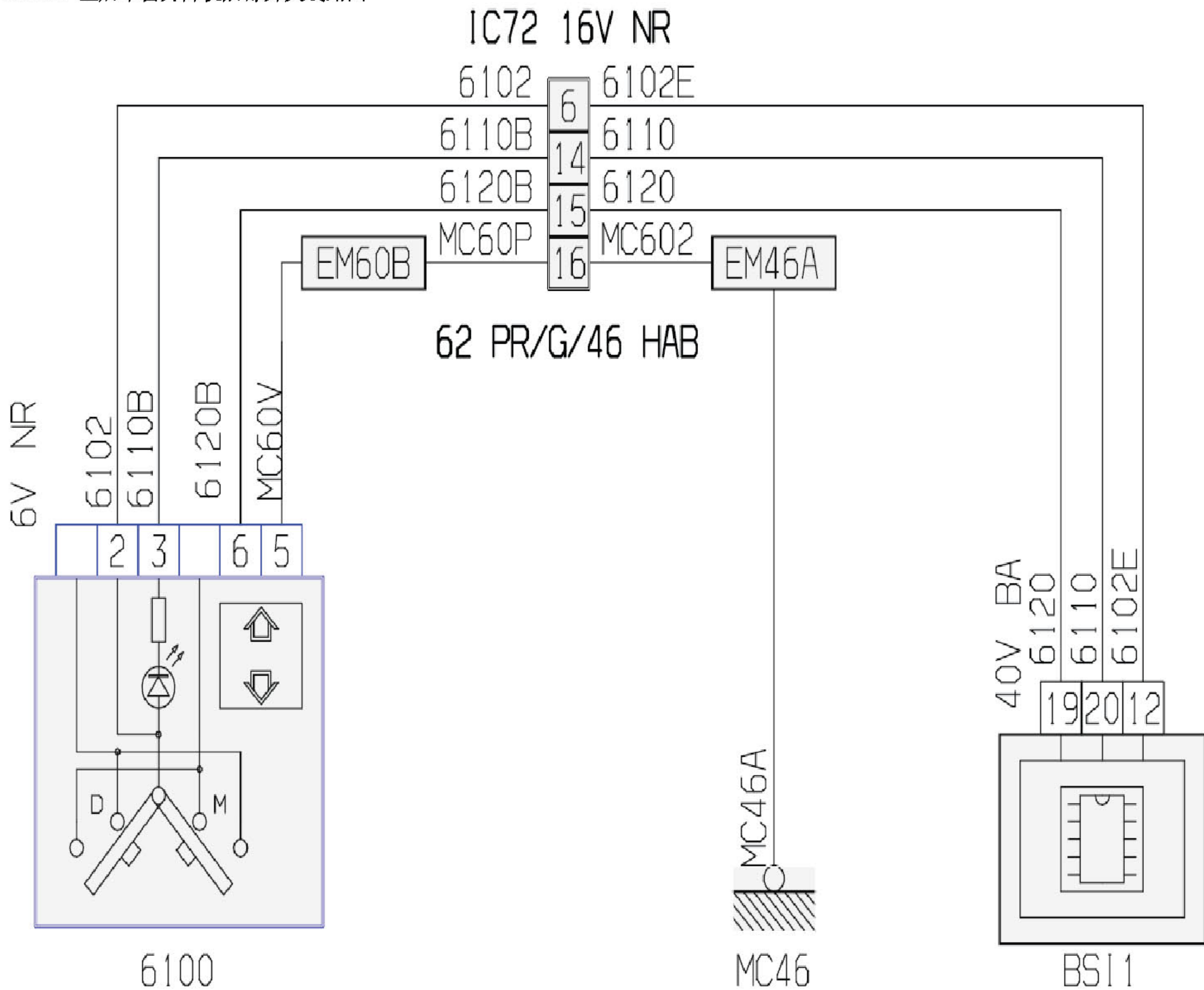
项目代码	符号	信息
6032	名称	点击操作的驾驶员侧车窗升降机马达+控制部件
6036	名称	驾驶员车门电动车窗/后视镜控制面板

2.68.4 右车门车窗升降机开关线路图



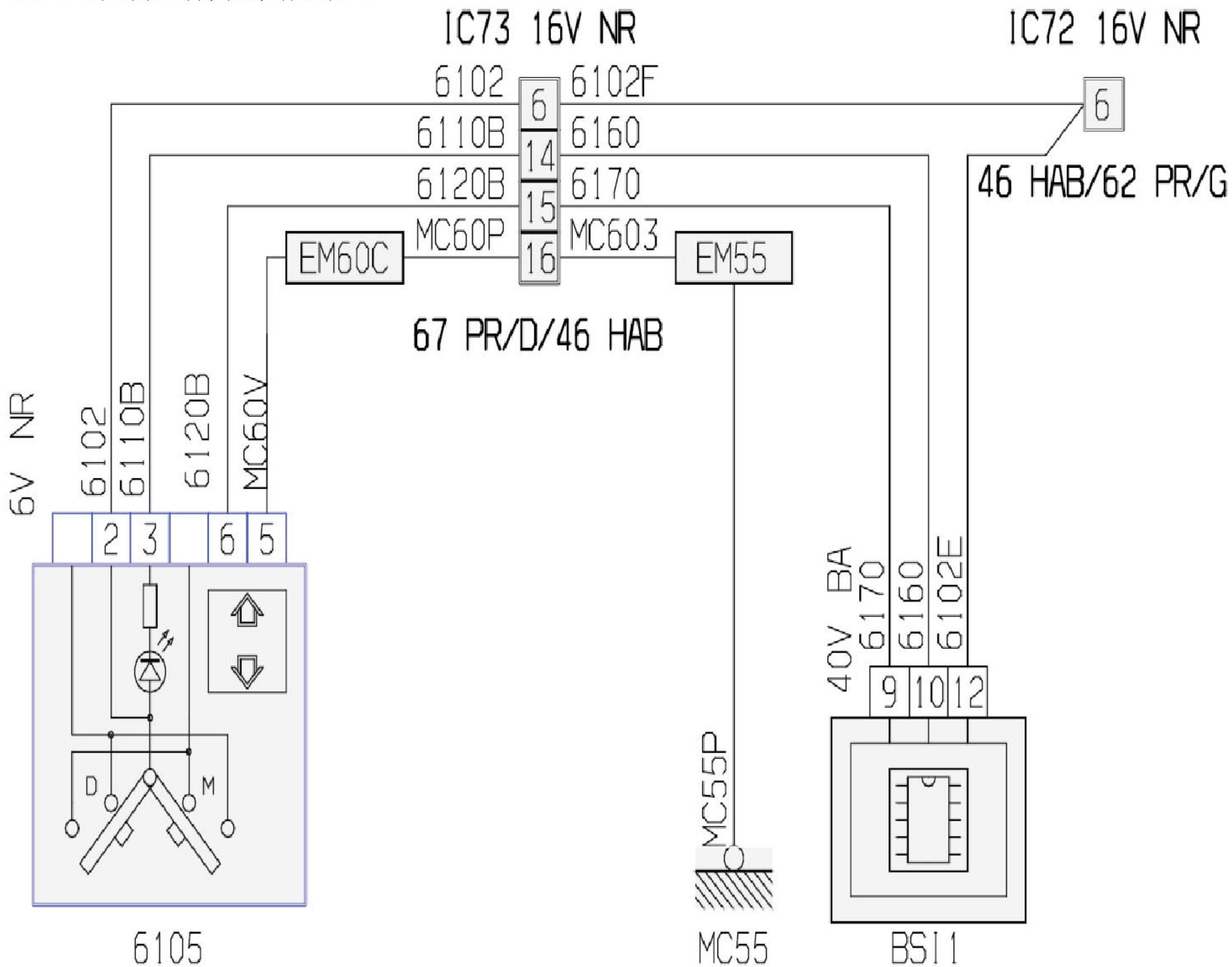
项目代码	符号	信息
6005	名称	右车门右车窗升降机开关
6031	名称	马达和点击操作的前座乘客车窗升降机的控制
EM55	名称	压扁地线(接地点编号55)
EM55B	名称	压扁地线(接地点编号55B)
IC71	名称	乘客车厢线束与前部乘客侧车门线束的互连
MC55	名称	车身接地点编号55

2.68.5 左后车窗升降机后部开关线路图



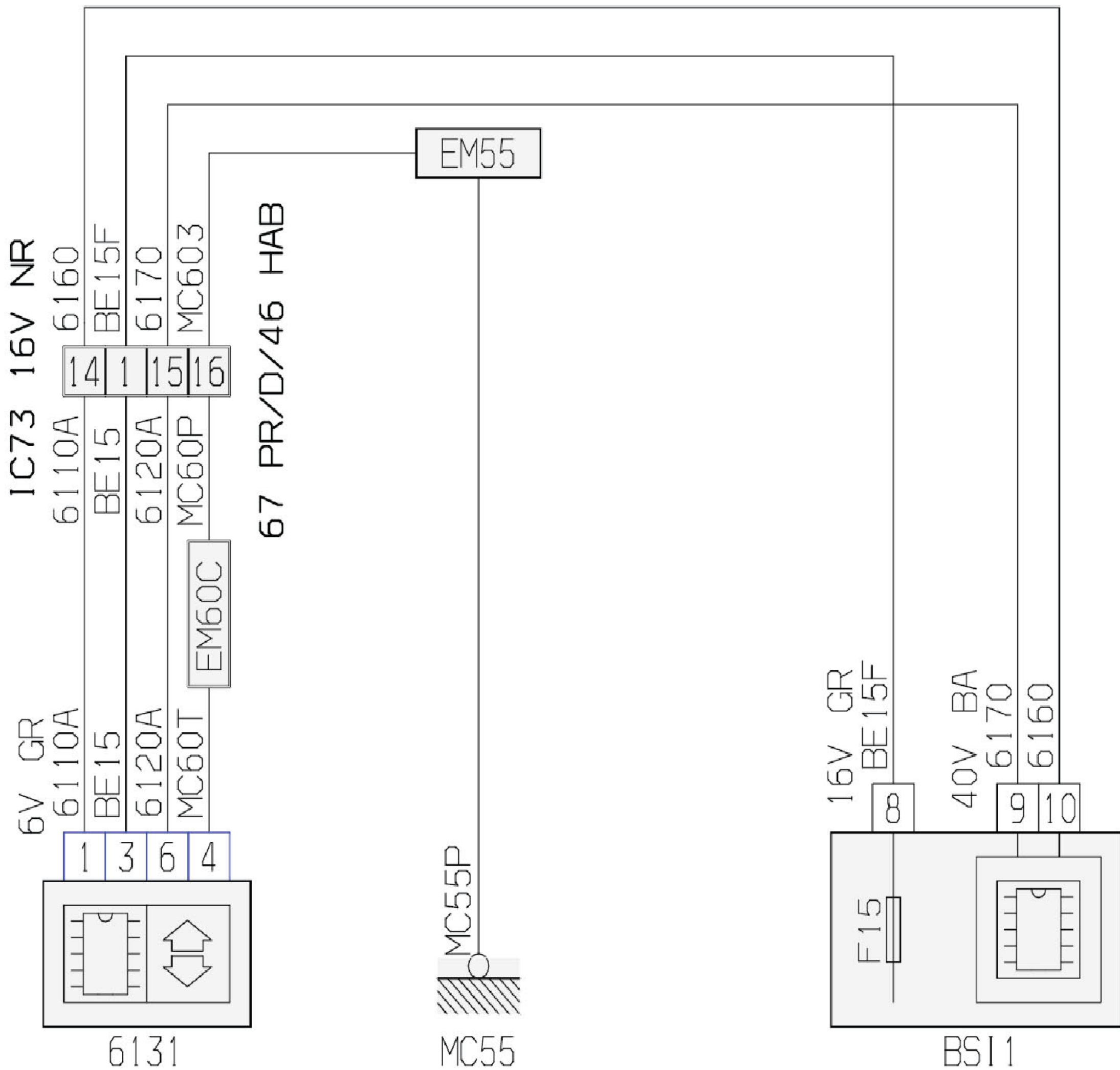
项目代码	符号	信息
6100	名称	左后车窗升降机后部开关
6105	名称	右后车窗升降机后部开关
BSI1	名称	智能盒控制系统 (BSI)
EM46A	名称	压扁地线 (接地点编号46A)
EM55	名称	压扁地线 (接地点编号55)
EM60B	名称	压扁地线 (接地点编号60B)
EM60C	名称	压扁地线 (接地点编号60C)
IC72	名称	乘用车厢线束与左后车门线束
IC73	名称	乘用车厢线束与右后车门线束
MC46	名称	车身接地点编号46
MC55	名称	车身接地点编号55

2.68.6 右后车窗升降机后部开关线路图



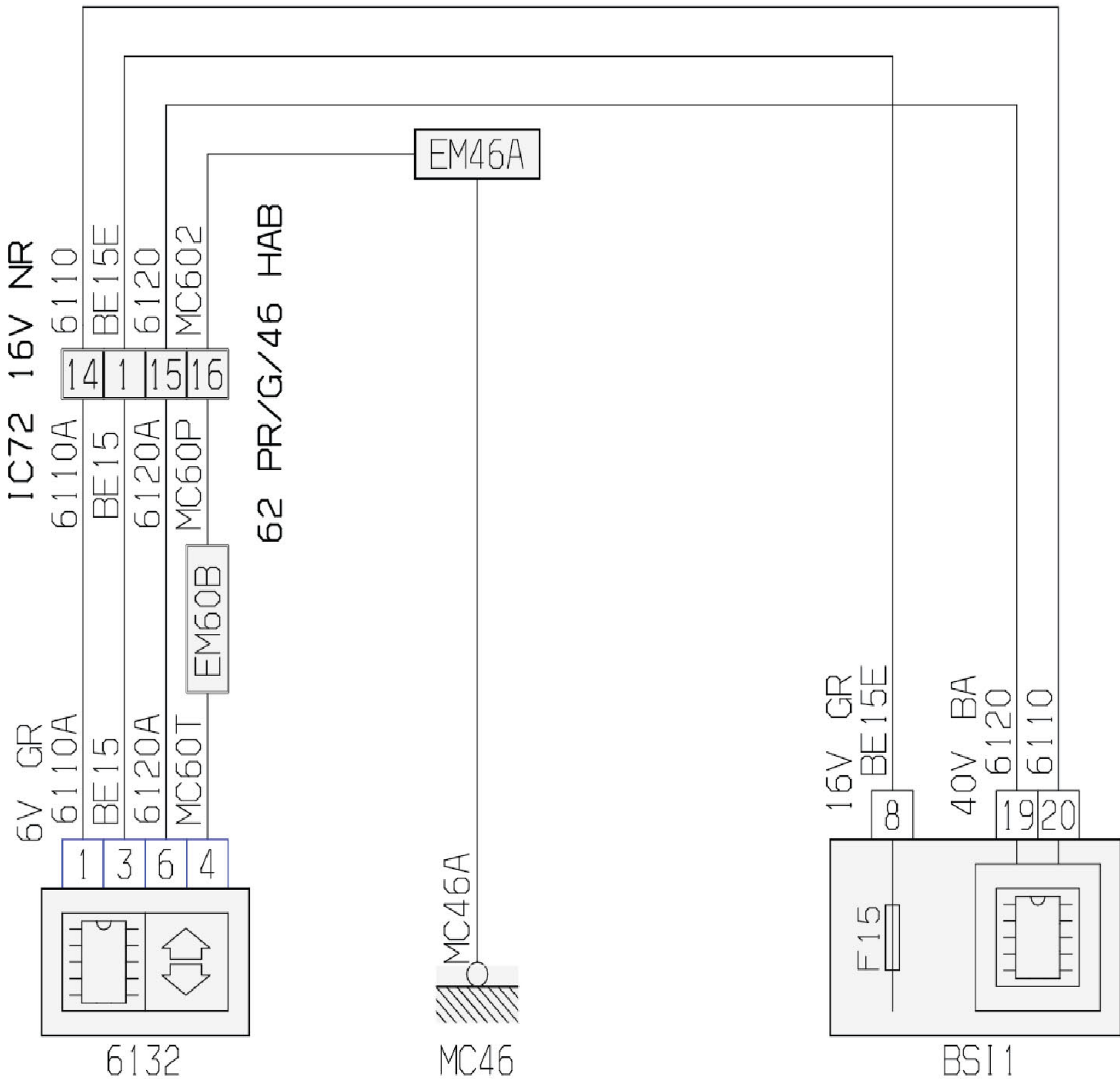
项目代码	符号	信息
6105	名称	右后车窗升降机后部开关
BSI1	名称	智能盒控制系统 (BSI)
EM55	名称	压扁地线 (接地点编号55)
EM60C	名称	压扁地线 (接地点编号60C)
IC72	名称	乘客车厢线束与左后车门线束
IC73	名称	乘客车厢线束与右后车门线束
MC55	名称	车身接地点编号55

2.68.7 右后车窗升降机马达及控制单元线路图



项目代码	符号	信息
6131	名称	车窗升降机马达及控制单元(右后)
BSI1	名称	智能盒控制系统 (BSI)
EM55B	名称	压扁地线(接地点编号55B)
EM60C	名称	压扁地线(接地点编号60C)
IC73	名称	乘客车厢线束与右后车门线束
MC55	名称	车身接地点编号55

2.68.8 左后车窗升降机马达及控制单元线路图



项目代码	符号	信息
6132	名称	车窗升降机马达及控制单元(左后)
BSI1	名称	智能盒控制系统 (BSI)
EM46A	名称	压扁地线(接地点编号46A)
EM60B	名称	压扁地线(接地点编号60B)
IC72	名称	乘客车厢线束与左后车门线束
MC46	名称	车身接地点编号46