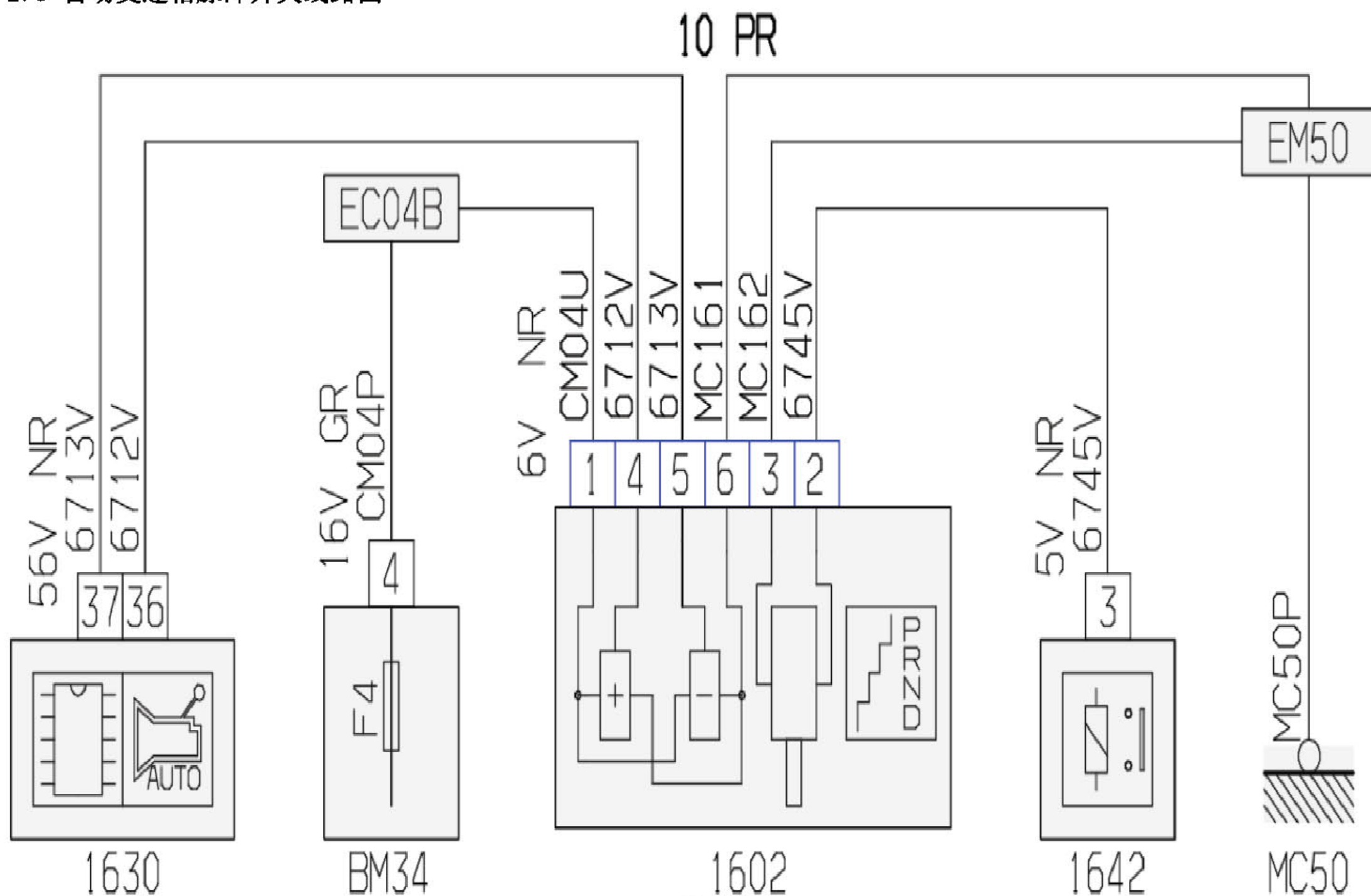
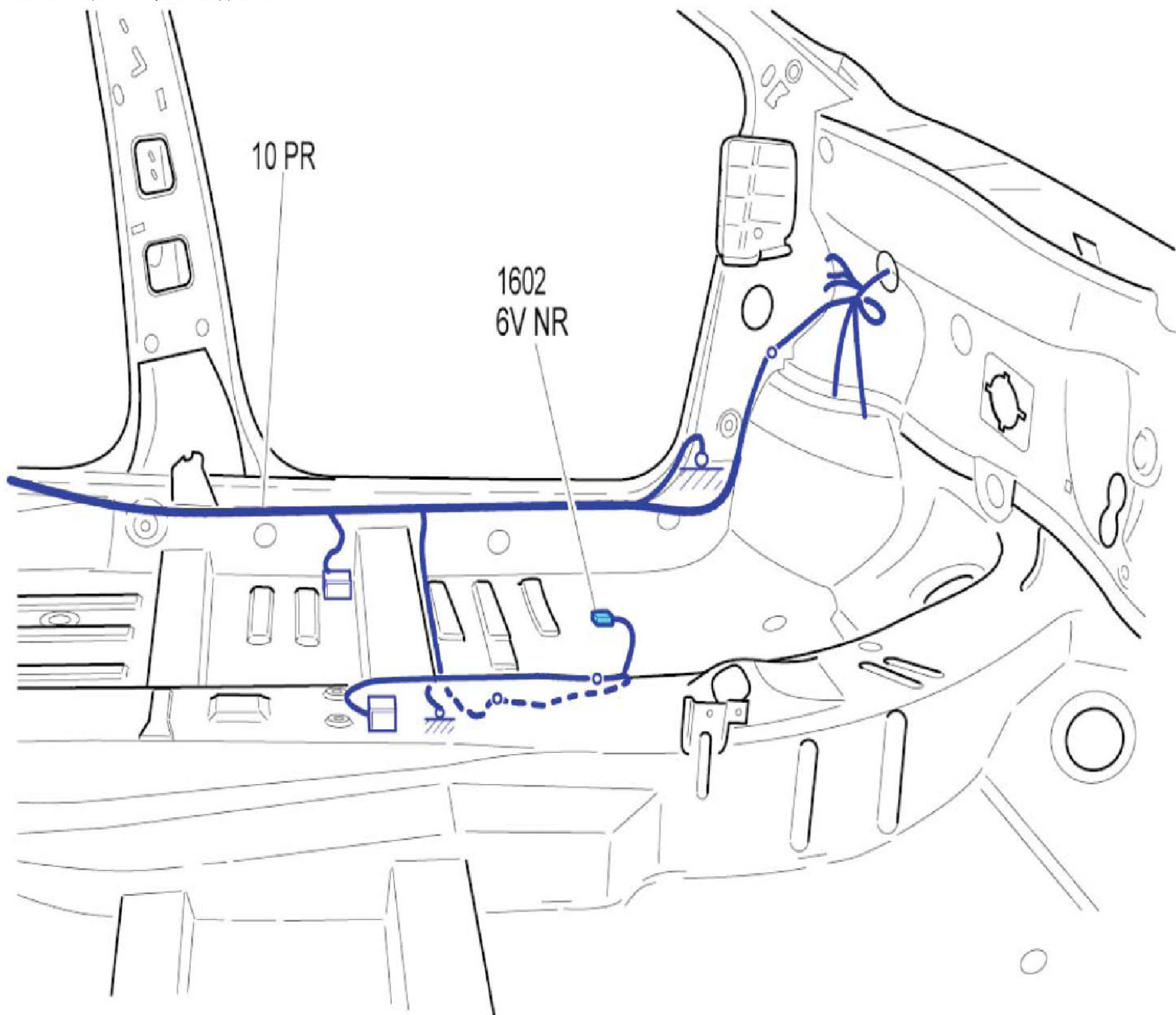


2.8 自动变速箱脉冲开关线路图



项目代码	符号	信息
1602	名称	脉冲开关
1630	名称	自动变速箱控制单元
1642	名称	控制继电器用于选档杆锁止调节器
BM34	名称	中央电气系统发动机34保险丝
ECO4B	名称	压扁d1+点火控制的+ve受保险丝编号(04B)
EM50	名称	保护的压扁地线(接地点编号50)
MC50	名称	车身接地点编号50

2.8.1 自动变速箱脉冲开关安装



项目代码	符号	信息
1602	名称	脉冲开关