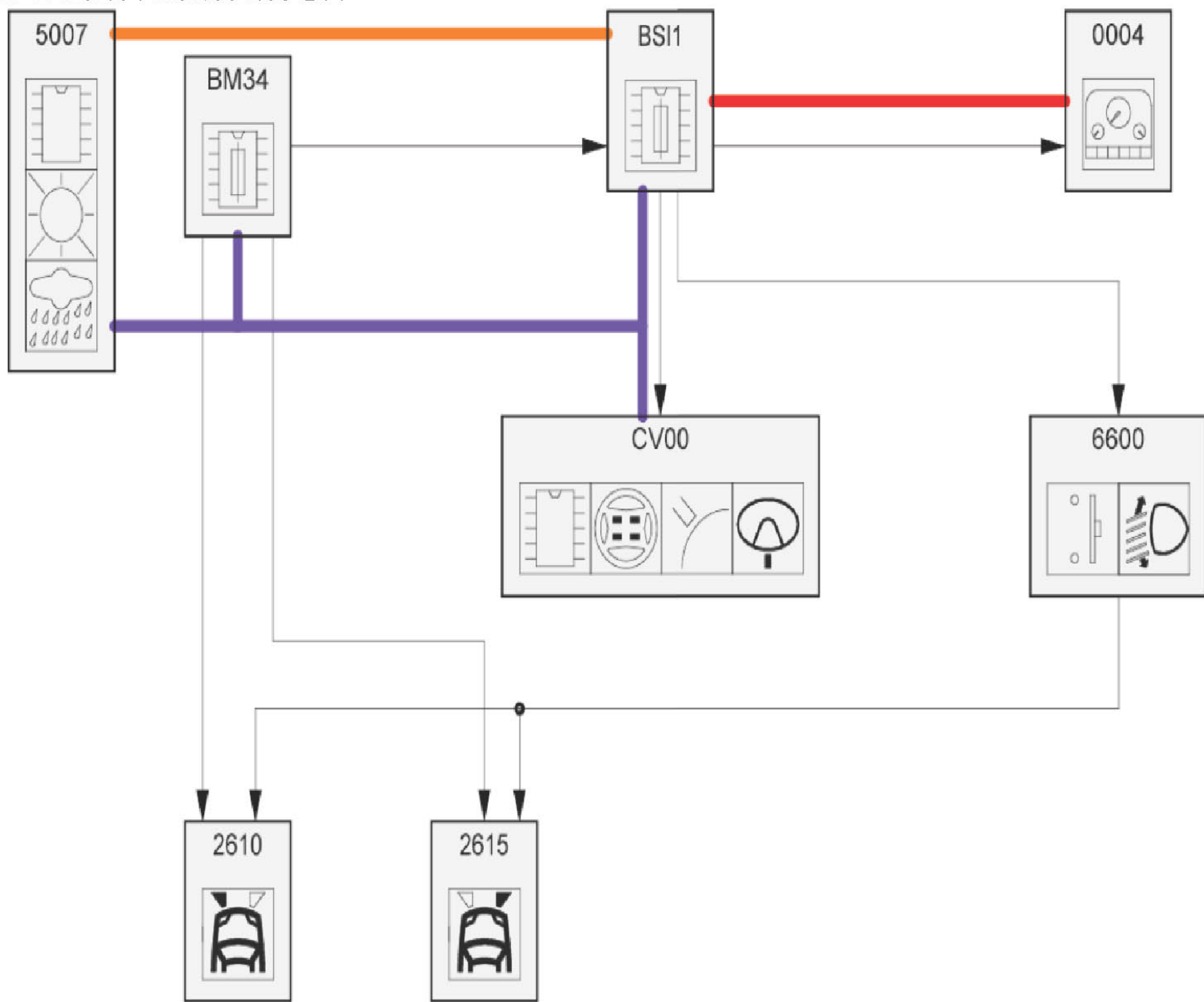
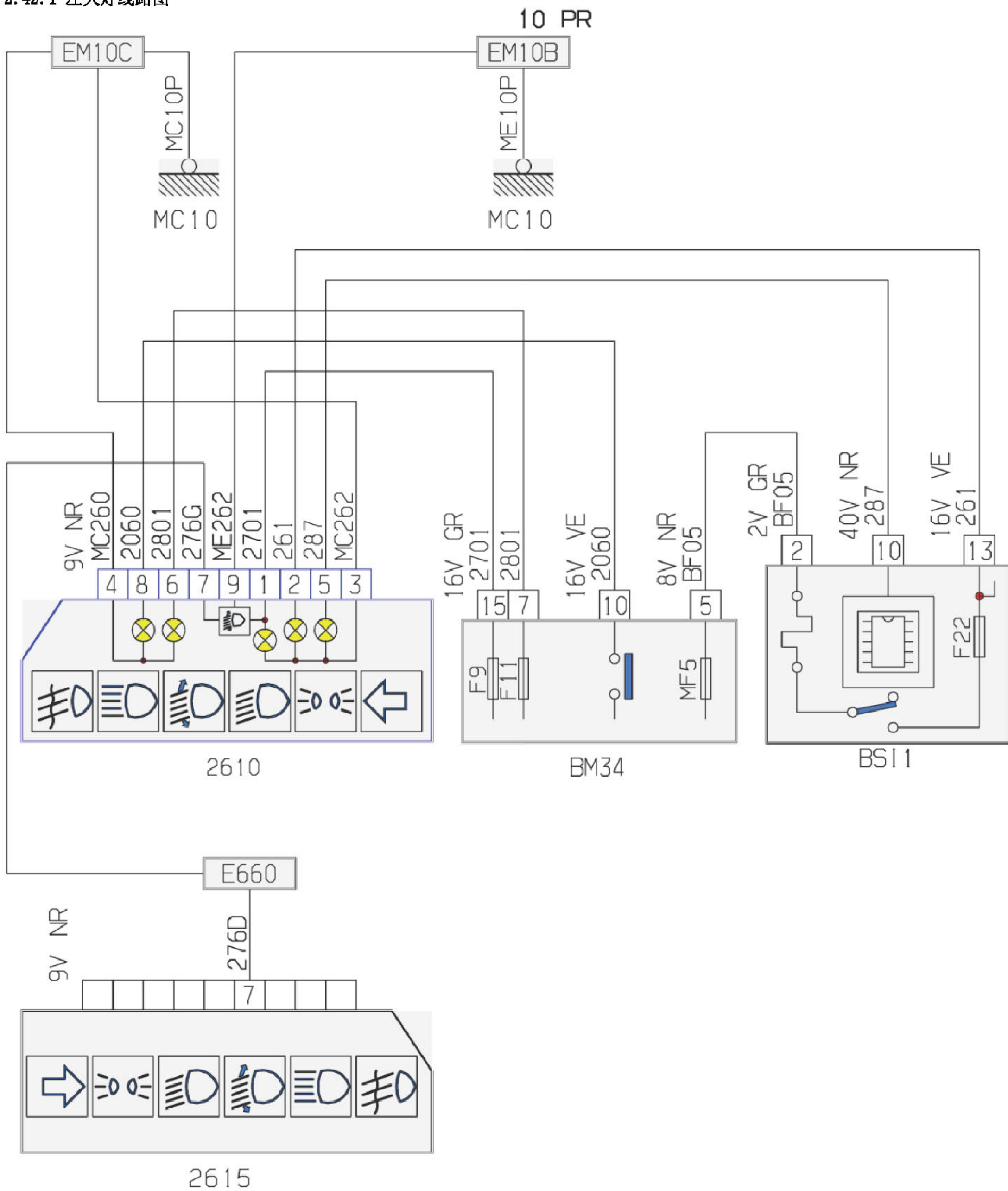


2.42 近光灯和远光灯控制示意图



项目代码	符号	信息
0004	名称	仪表盘
2610	名称	左大灯
2615	名称	右侧前大灯
2630	名称	车身上的左尾灯
5007	名称	雨水/亮度传感器
6600	名称	大灯光线水平调整开关
BM34	名称	中央电气系统发动机34保险丝
BSI1	名称	智能盒控制系统 (BSI)
CV00	名称	方向盘 (COM 2000) 下方的开关单元

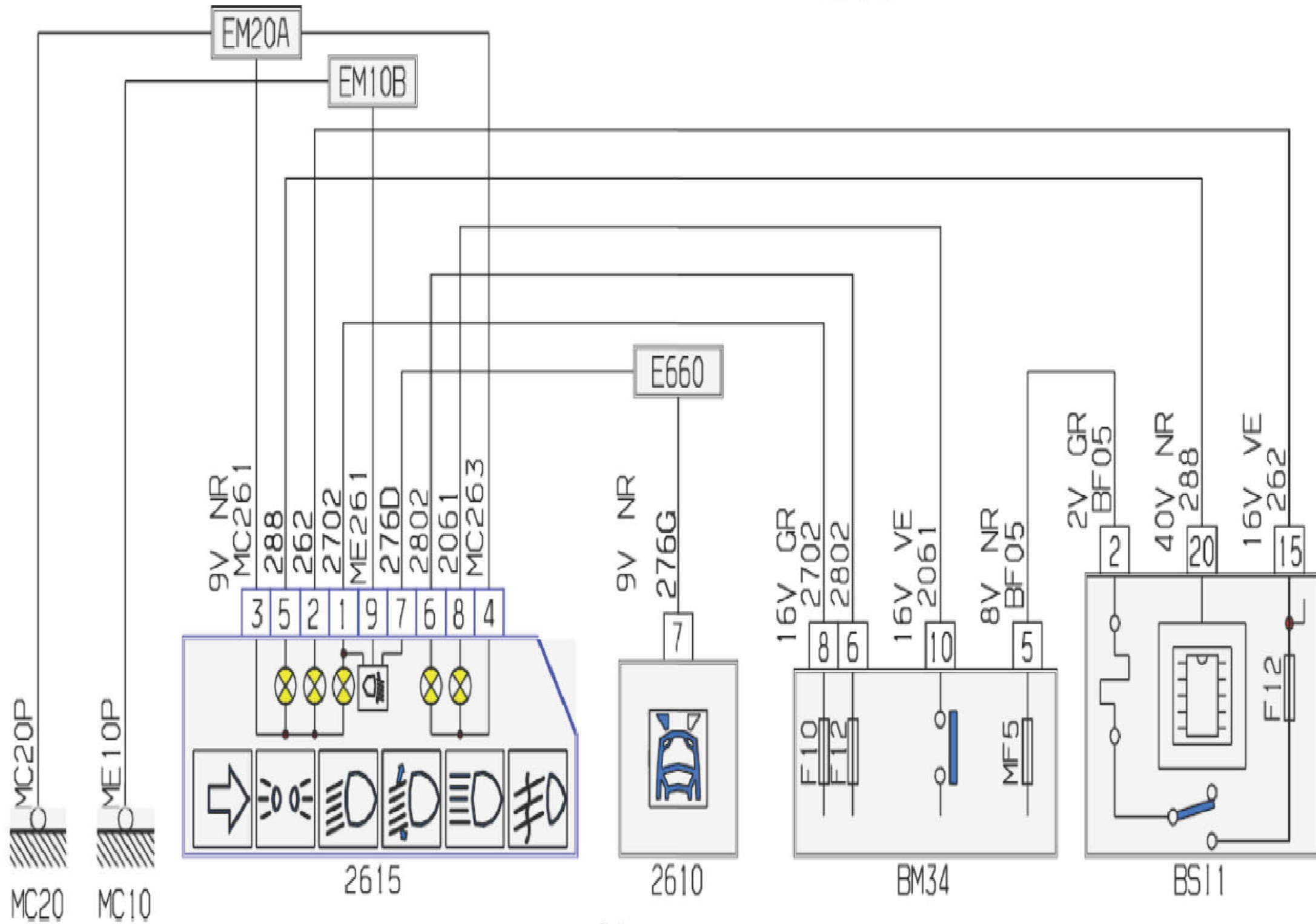
2.42.1 左大灯线路图



项目代码	符号	信息
2610	名称	左大灯
2615	名称	右侧前大灯
BM34	名称	中央电气系统发动机34保险丝
BSI1	名称	智能盒控制系统 (BSI)
E660	名称	压扁一根信息导线 (或等电位660)
EM10B	名称	压扁地线 (接地点编号10B)
EM10C	名称	压扁地线 (接地点编号10c)
MC10	名称	车身接地点编号10

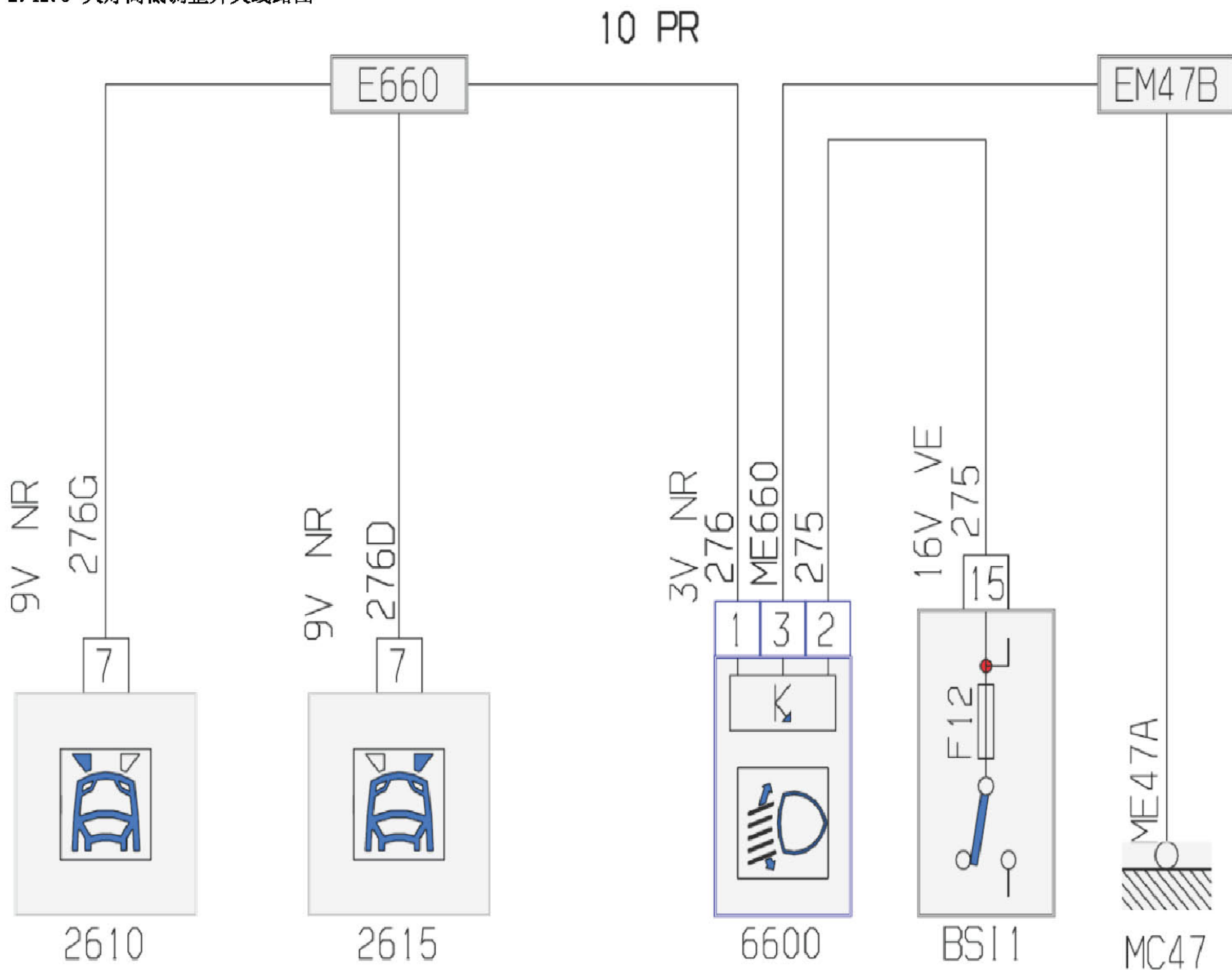
2.42.2 右大灯线路图

10 PR



项目代码	符号	信息
2610	名称	左大灯
2615	名称	右侧前大灯
6600	名称	大灯光线水平调整开关
BM34	名称	中央电气系统发动机34保险丝
BSI1	名称	智能盒控制系统 (BSI)
E660	名称	压扁一根信息导线 (或等电位660)
EM10B	名称	压扁地线 (接地点编号10B)
EM20A	名称	压扁地线 (接地点编号20A)
MC10	名称	车身接地点编号10
MC20	名称	车身接地点编号20

2.42.3 大灯高低调整开关线路图



项目代码	符号	信息
2610	名称	左大灯
2615	名称	右侧前大灯
6600	名称	大灯光线水平调整开关
BSI1	名称	智能盒控制系统 (BSI)
E660	名称	压扁一根信息导线 (或等电位660)
EM47B	名称	压扁地线 (接地点编号47B)
MC47	名称	车身接地点编号47