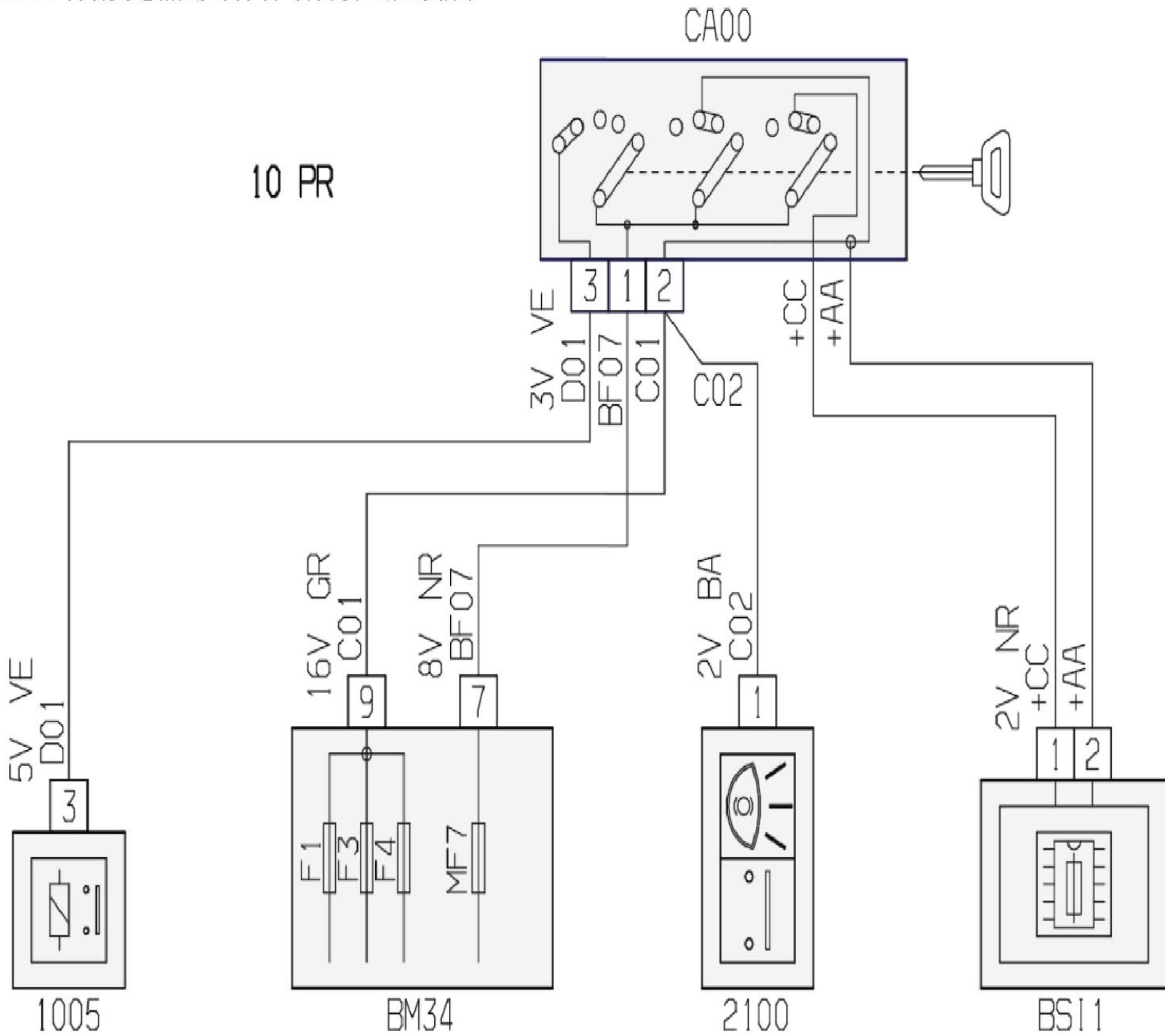


2.12 自动变速箱点火开关和转向锁止器线路图



项目代码	符号	信息
1005	名称	起动闭锁继电器
2100	名称	制动灯开关
BMB4	名称	中央电气系统发动机34保险丝
BSI1	名称	智能盒控制系统 (BSI)
CA00	名称	点火开关/转向锁止器