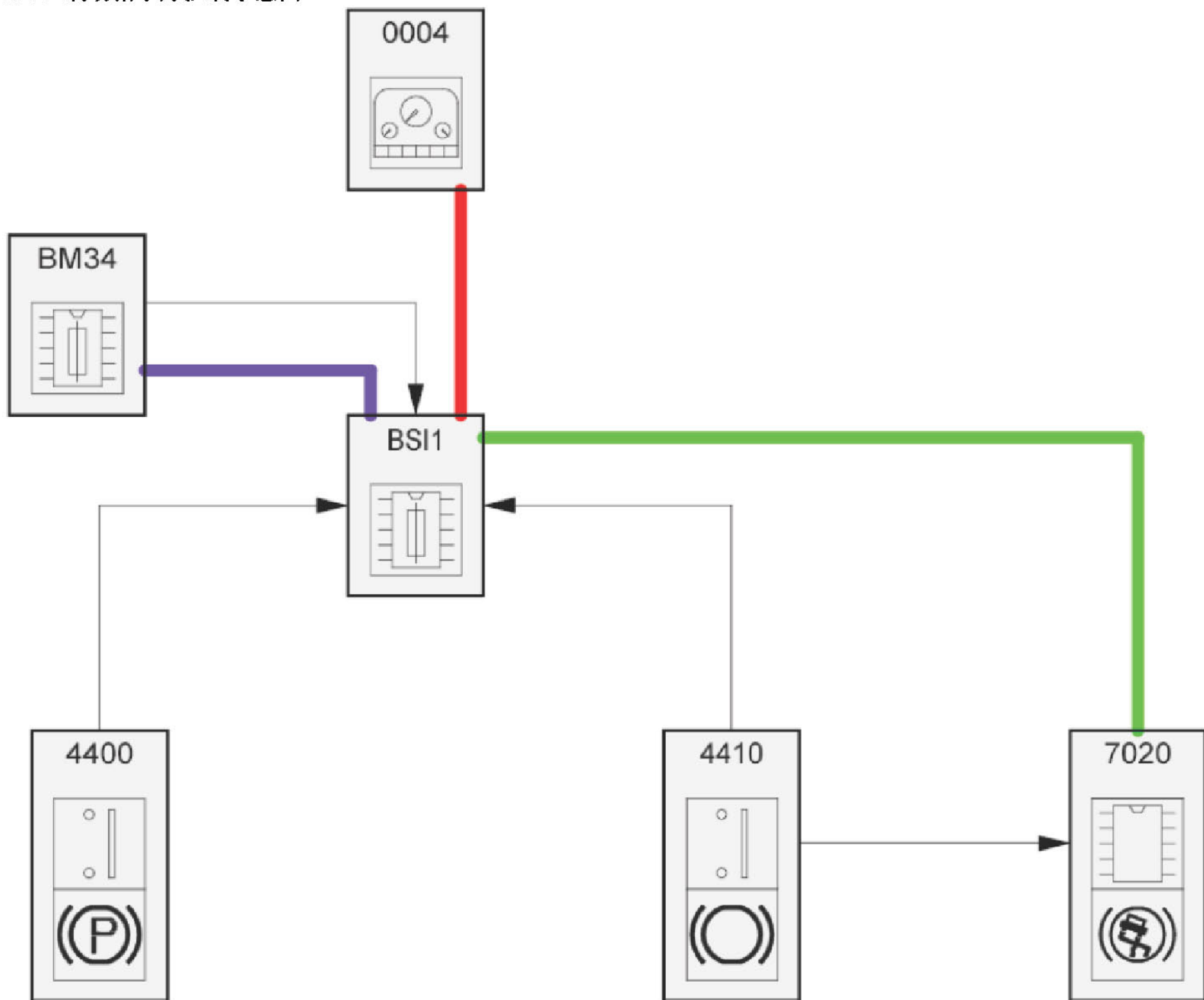
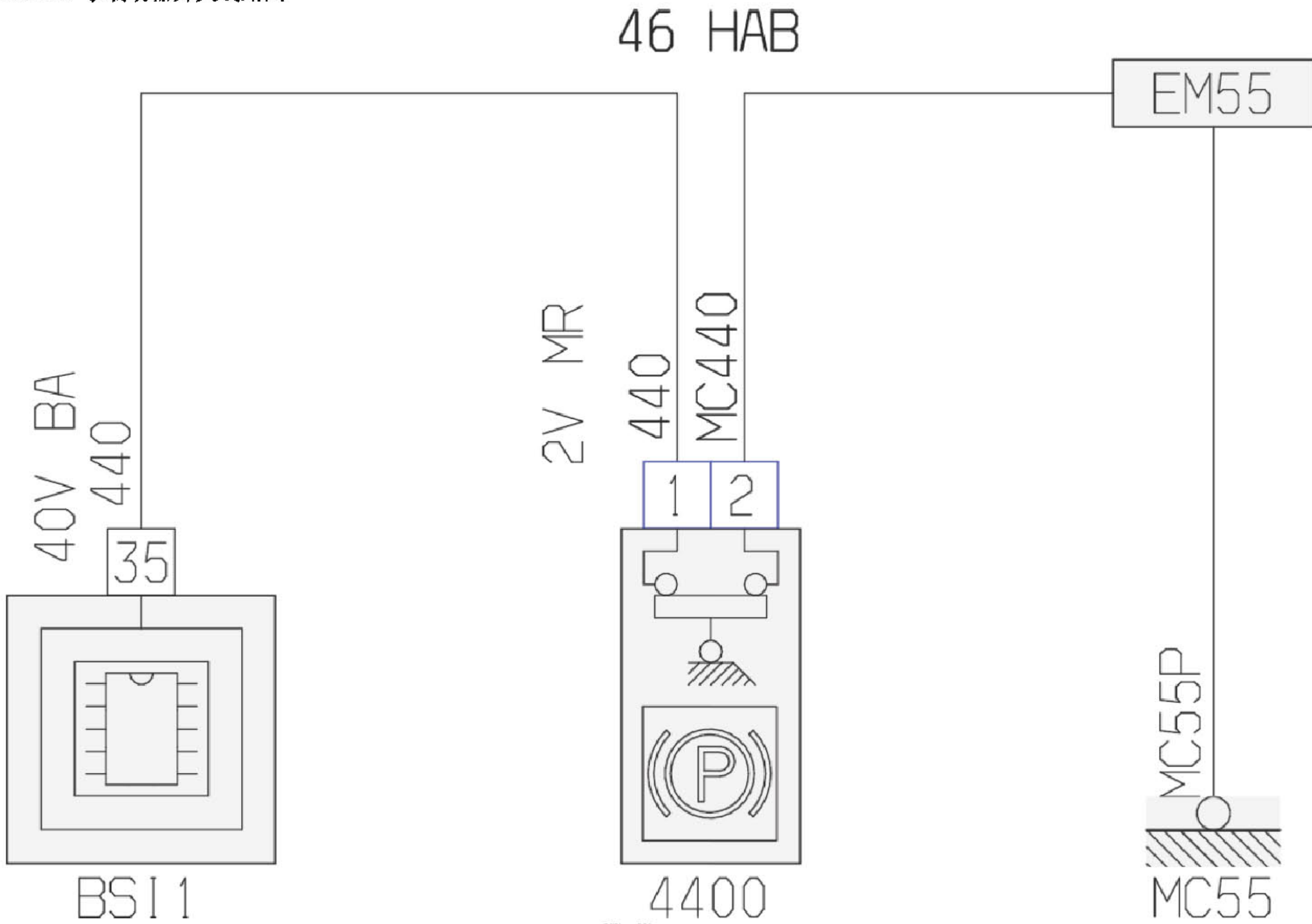


2.50 制动指示灯控制示意图



项目代码	符号	信息
0004	名称	仪表板
4400	名称	手制动器开关
4410	名称	制动液液位开关
7020	名称	防抱死制动控制单元
BM34	名称	中央电气系统发动机34保险丝
BSI1	名称	智能盒控制系统 (BSI)

2.50.1 手制动器开关线路图



项目代码	符号	信息
4400	名称	手制动器开关
BSI1	名称	智能盒控制系统 (BSI)
EM55	名称	压扁地线 (接地点编号55)
MC55	名称	车身接地点编号55