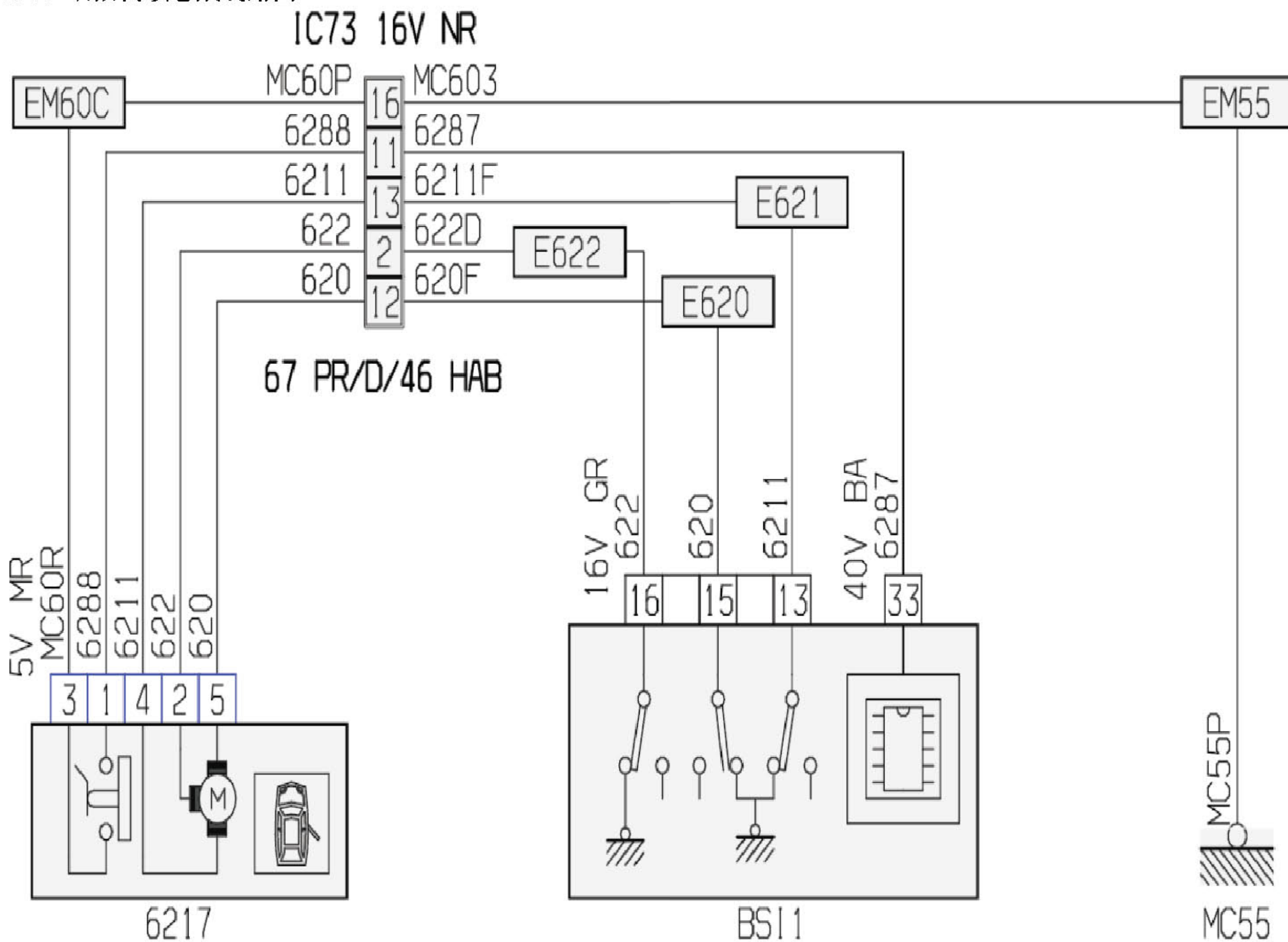


2.56 右后门锁总成线路图



| 项目代码 | 符号 | 信息 |
|-------|----|-------------------|
| 6217 | 名称 | 右后门锁总成 |
| BSI1 | 名称 | 智能盒控制系统 (BSI) |
| E620 | 名称 | 压扁一根信息导线(或等电位620) |
| E621 | 名称 | 压扁一根信息导线(或等电位621) |
| E622 | 名称 | 压扁一根信息导线(或等电位622) |
| EM55 | 名称 | 压扁地线(接地点编号55) |
| EM60C | 名称 | 压扁地线(接地点编号60C) |
| IC73 | 名称 | 乘客车厢线束与右后车门线束 |
| MC55 | 名称 | 车身接地点编号55 |