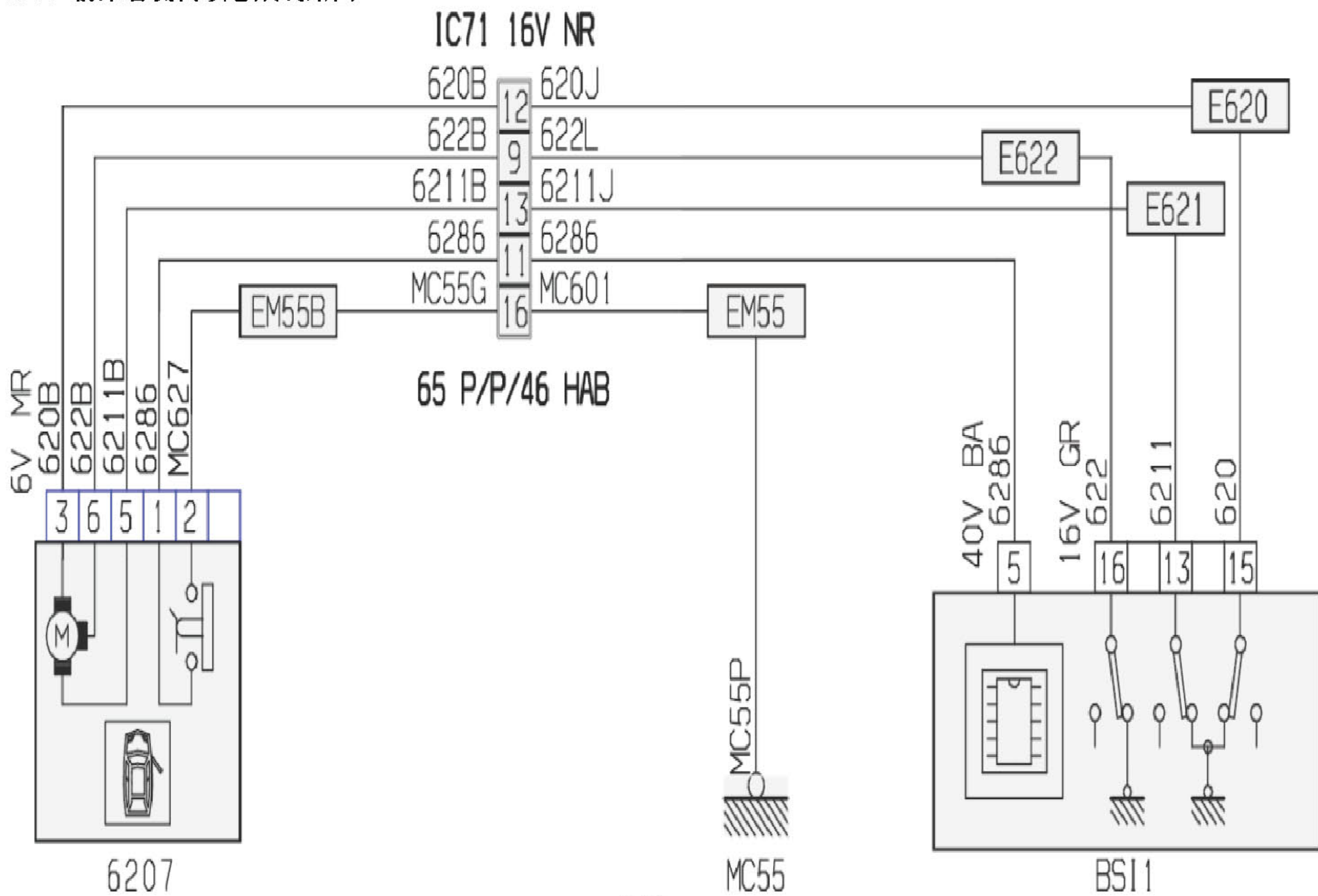


2.53 前乘客侧门锁总成线路图



项目代码	符号	信息
6207	名称	前乘客侧门锁总成
BSI1	名称	智能盒控制系统 (BSI)
E620	名称	压扁一根信息导线(或等电位620)
E621	名称	压扁一根信息导线(或等电位621)
E622	名称	压扁一根信息导线(或等电位622)
EM55	名称	压扁地线(接地点编号55)
EM55B	名称	压扁地线(接地点编号55B)
IC71	名称	乘客车厢线束与前部乘客侧车门线束
MC55	名称	车身接地点编号55