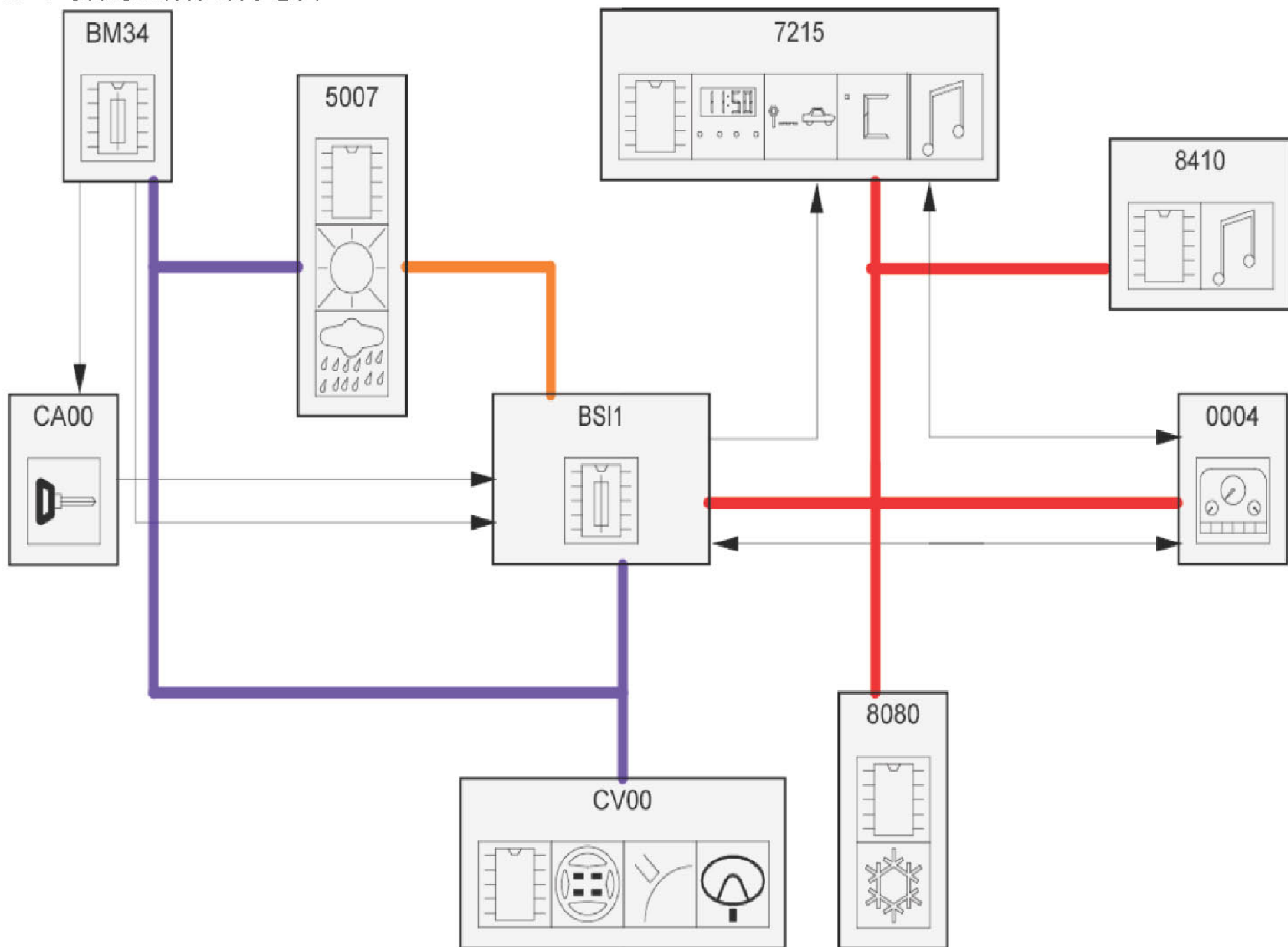
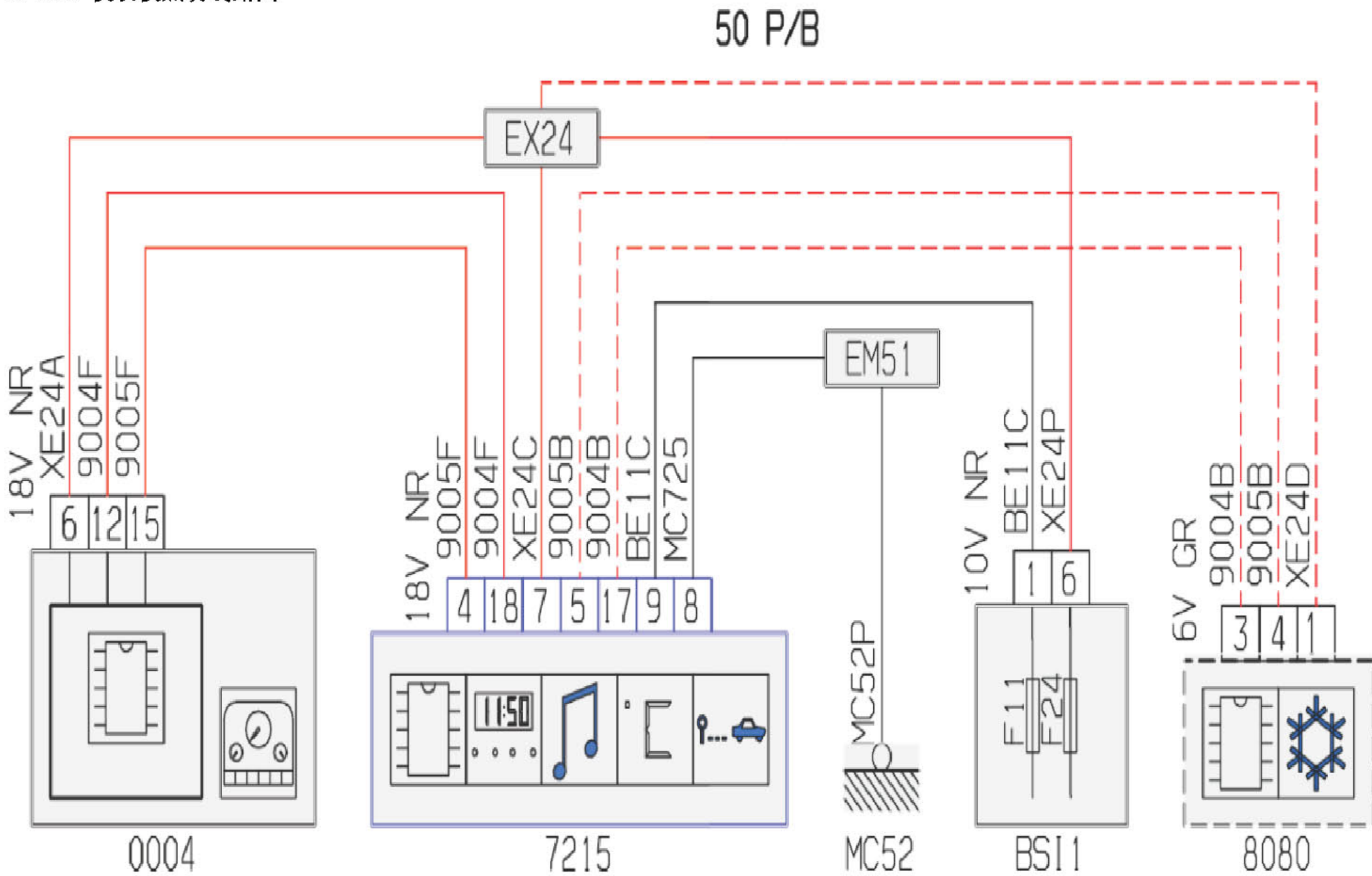


## 2.47 仪表板照明控制示意图



项目代码	符号	信息
0004	名称	仪表板
5007	名称	雨水/亮度传感器
7215	名称	多功能显示屏
8080	名称	空调控制单元
8410	名称	汽车收音机
BM34	名称	中央电气系统发动机34保险丝
BSI1	名称	智能盒控制系统 (BSI)
CA00	名称	点火开关/ 转向锁止器
CV00	名称	方向盘 (COM 2000) 下方的开关单元

## 2.47.1 仪表板照明线路图



项目代码	符号	信息
0004	名称	仪表板
7215	名称	多功能显示屏
8080	名称	空调控制单元
BSI1	名称	智能盒控制系统 (BSI)
EM51	名称	压扁地线 (接地点编号51)
EX24	名称	压接d1+受保险丝编号24保护的VAN
MC52	名称	车身接地点编号52