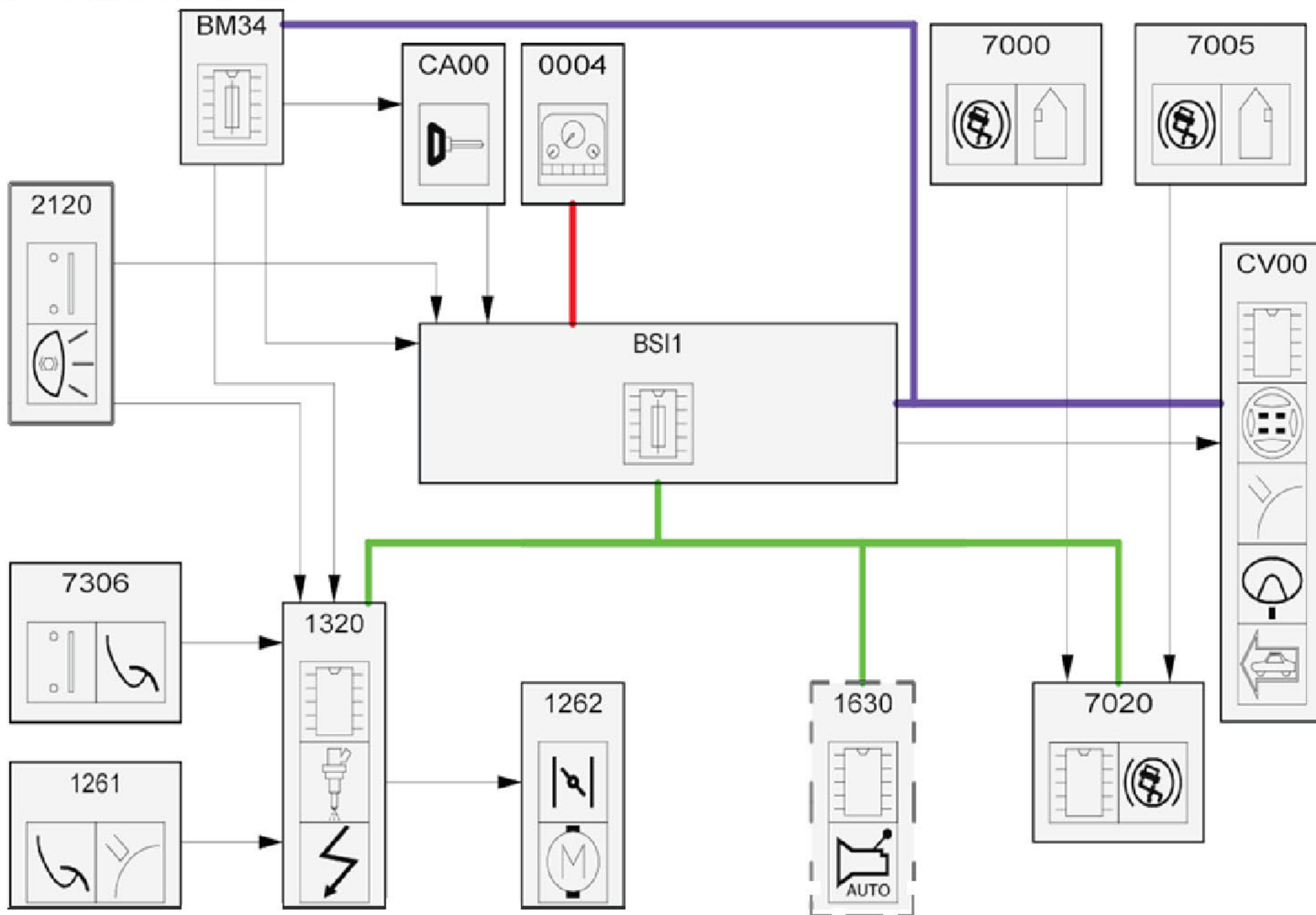


2.79 巡航系统控制示意图



项目代码	符号	信息
0004	名称	仪表盘
1261	名称	加速踏板位置传感器
1262	名称	电机驱动的节气门
1320	名称	发动机管理控制装置
1630	名称	自动变速箱控制单元
2120	名称	制动双功能开关
7000	名称	ABS车轮传感器(左前)
7005	名称	ABS车轮传感器(右前)
7020	名称	防抱死制动控制单元
7306	名称	巡航控制装置超越控制开关(离合器)
BM34	名称	中央电气系统发动机34保险丝
BSI1	名称	智能盒控制系统(BSI)
CA00	名称	点火开关/转向锁止器
CV00	名称	方向盘(COM 2000)下方的开关单元