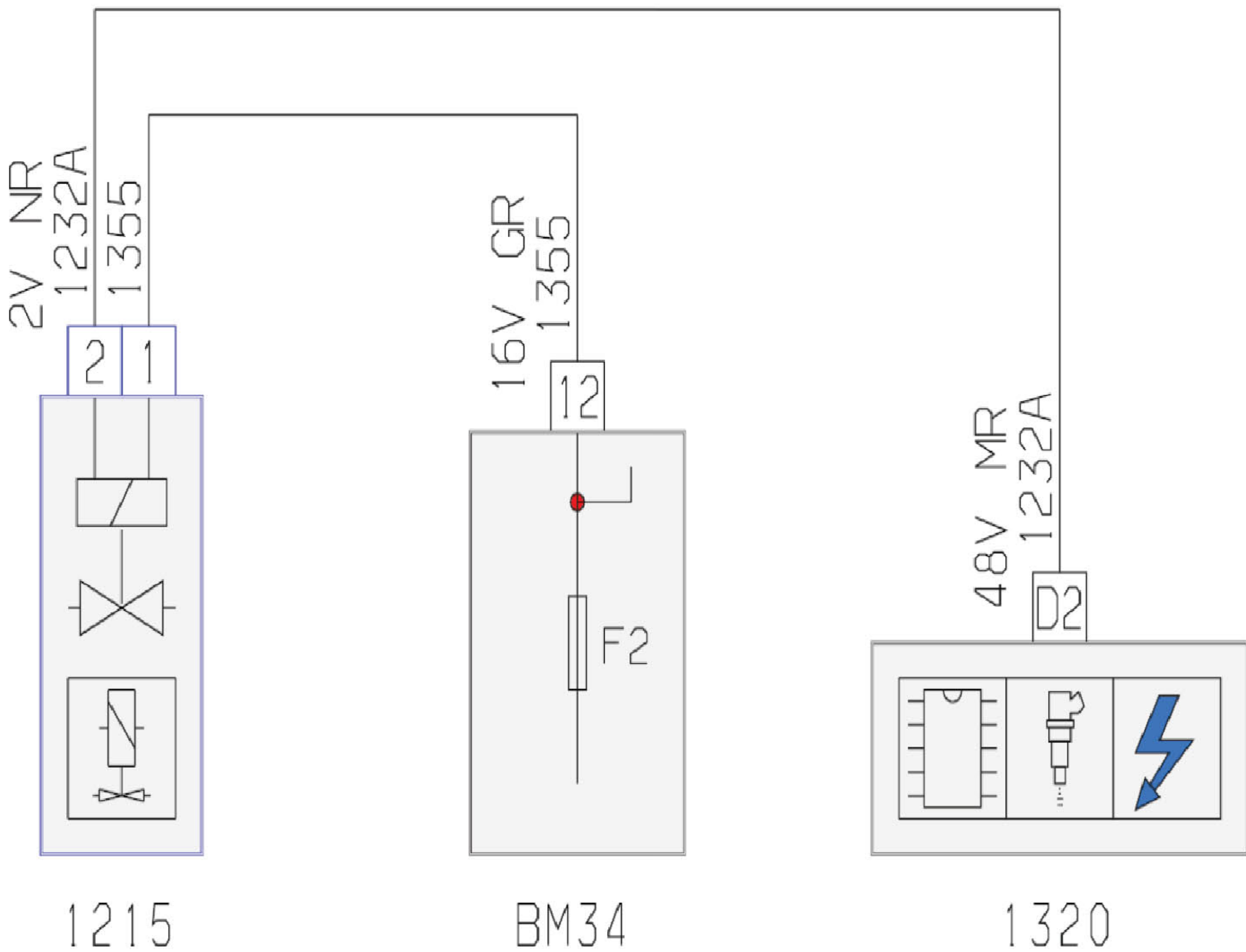


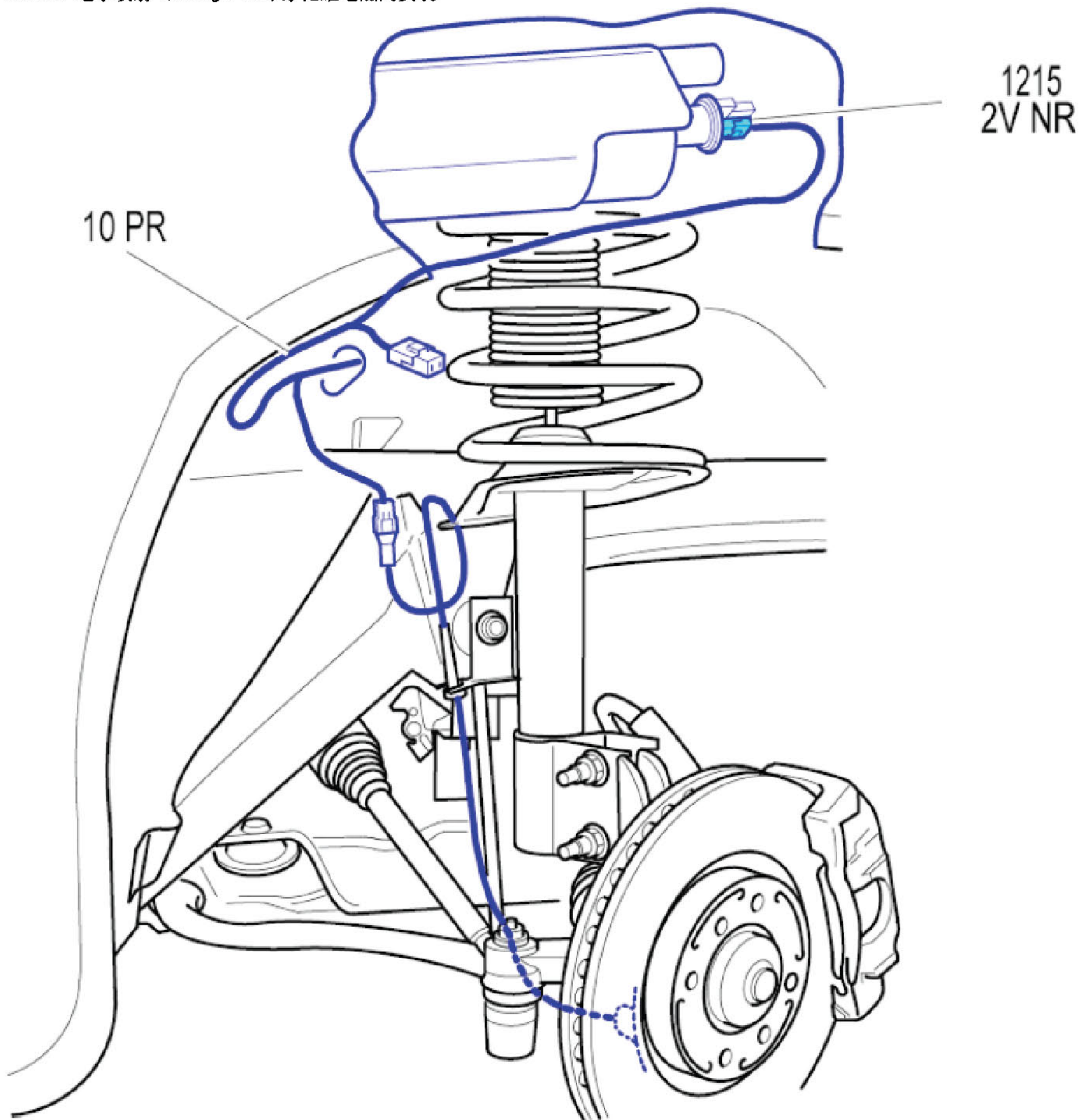
2.20 电子喷射 (EW10J4 RFN)净化罐电磁阀线路图

10 PR



项目代码	符号	信息
1215	名称	净化罐电磁阀
1320	名称	发动机管理控制装置
BM34	名称	中央电气系统发动机34保险丝

2.20.1 电子喷射 (EW10J4 RFN)净化罐电磁阀安装



项目代码	符号	信息
1215	名称	净化罐电磁