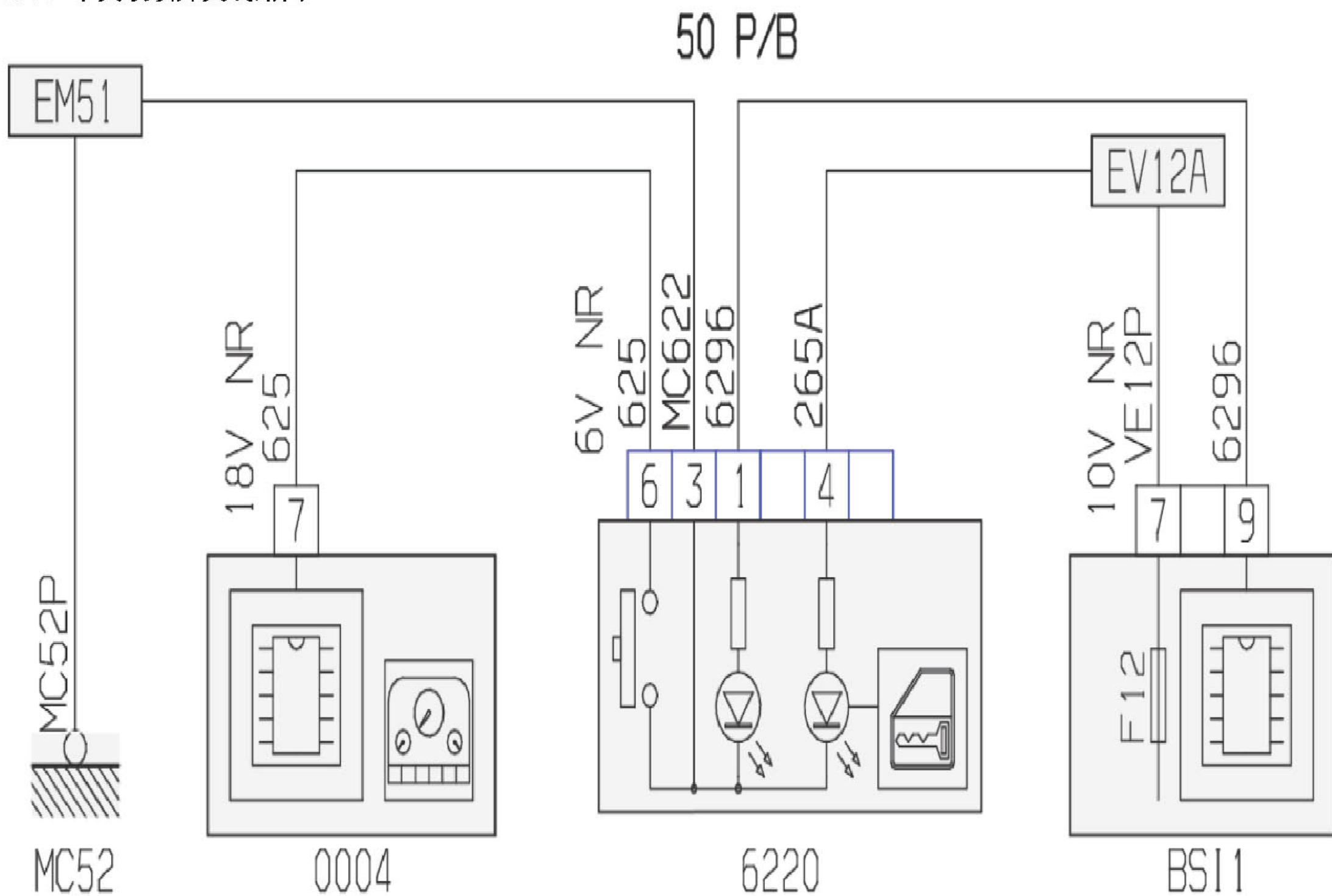


2.60 中央联锁开关线路图



项目代码	符号	信息
0004	名称	仪表板
6220	名称	中央联锁开关
BSI1	名称	智能盒控制系统 (BSI)
EM51	名称	压扁地线(接地点编号51)压扁d1+受保险丝编号12A
EV12A	名称	保护的侧灯导线
MC52	名称	车身接地点编号52