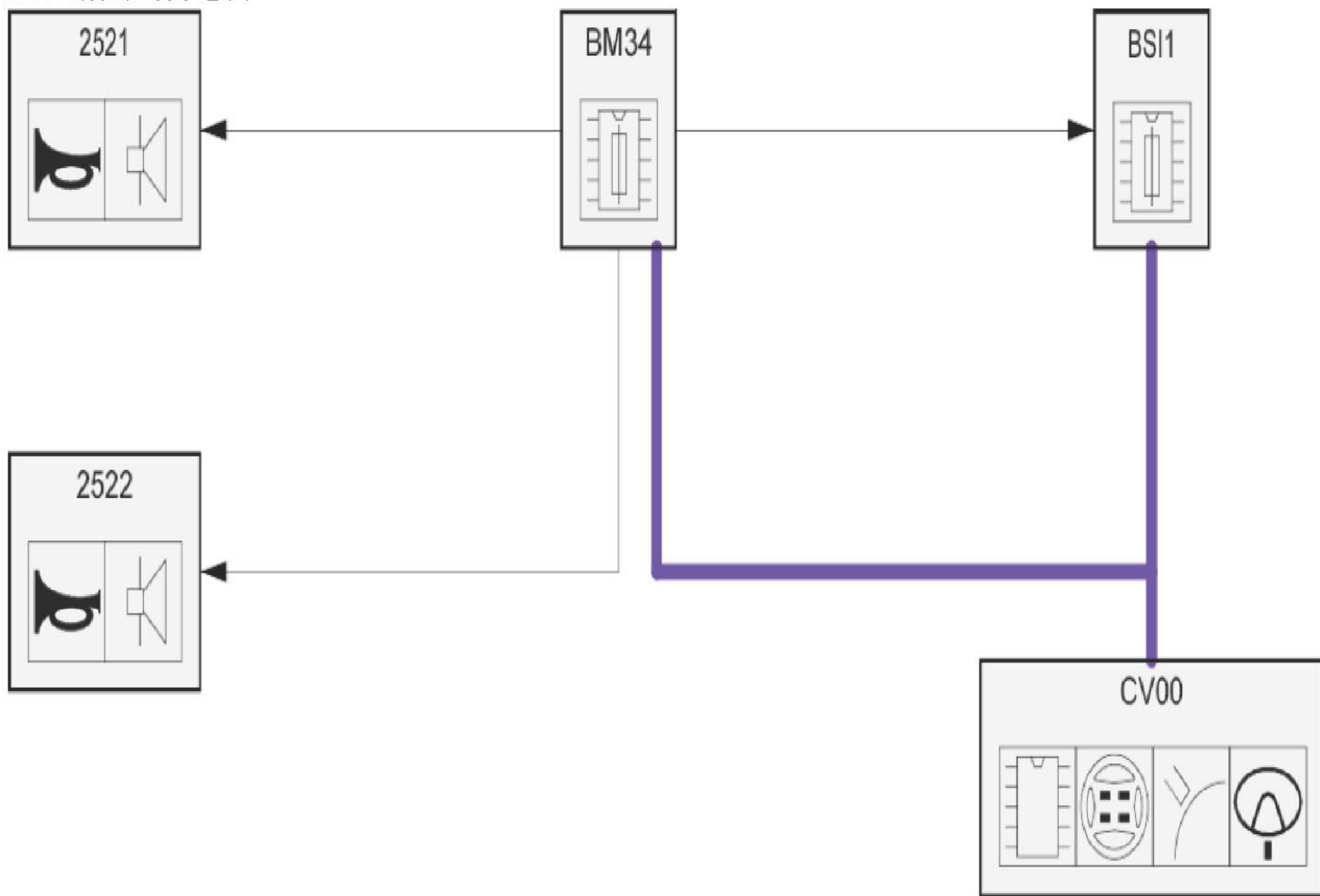
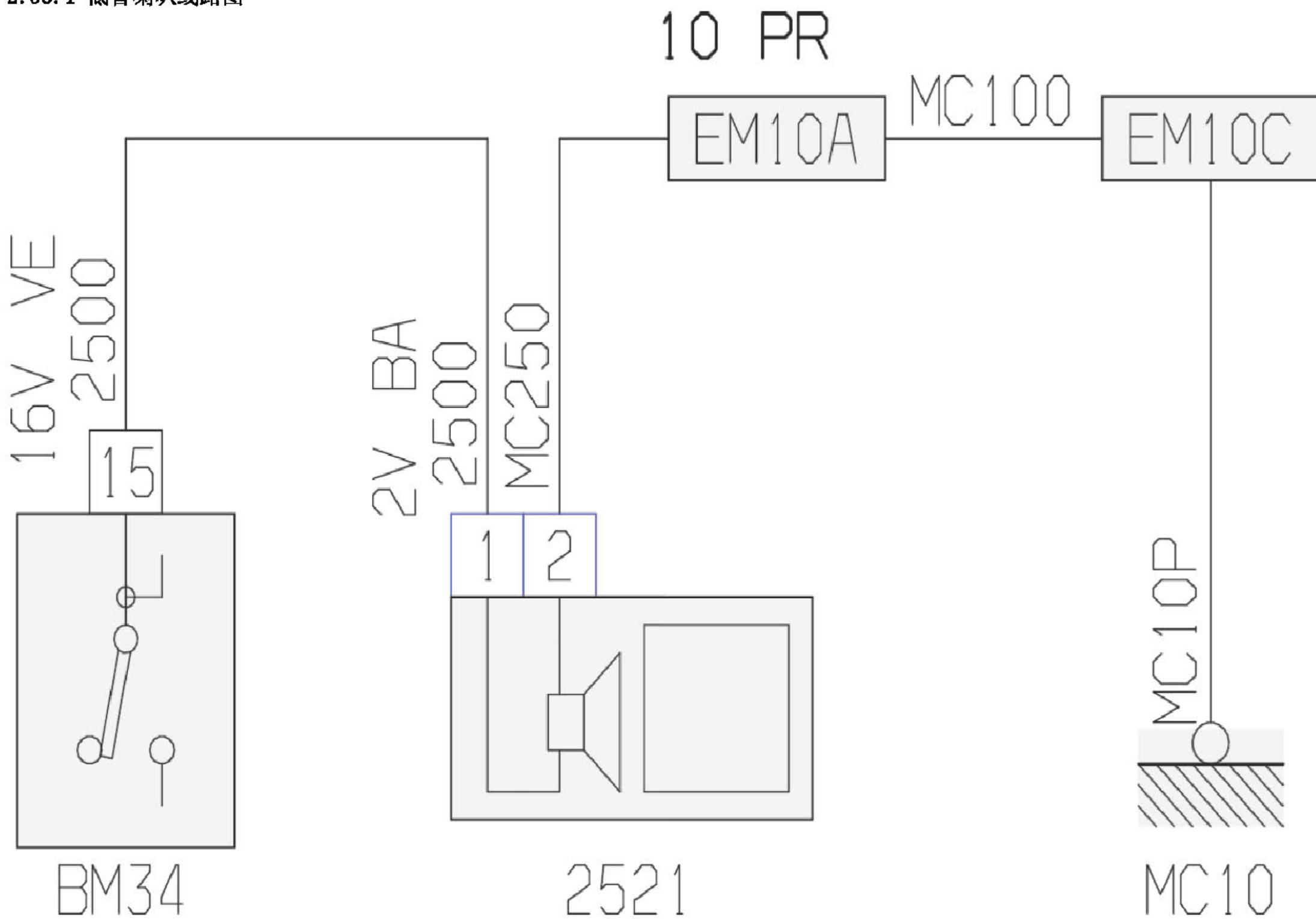


2.38 喇叭控制示意图



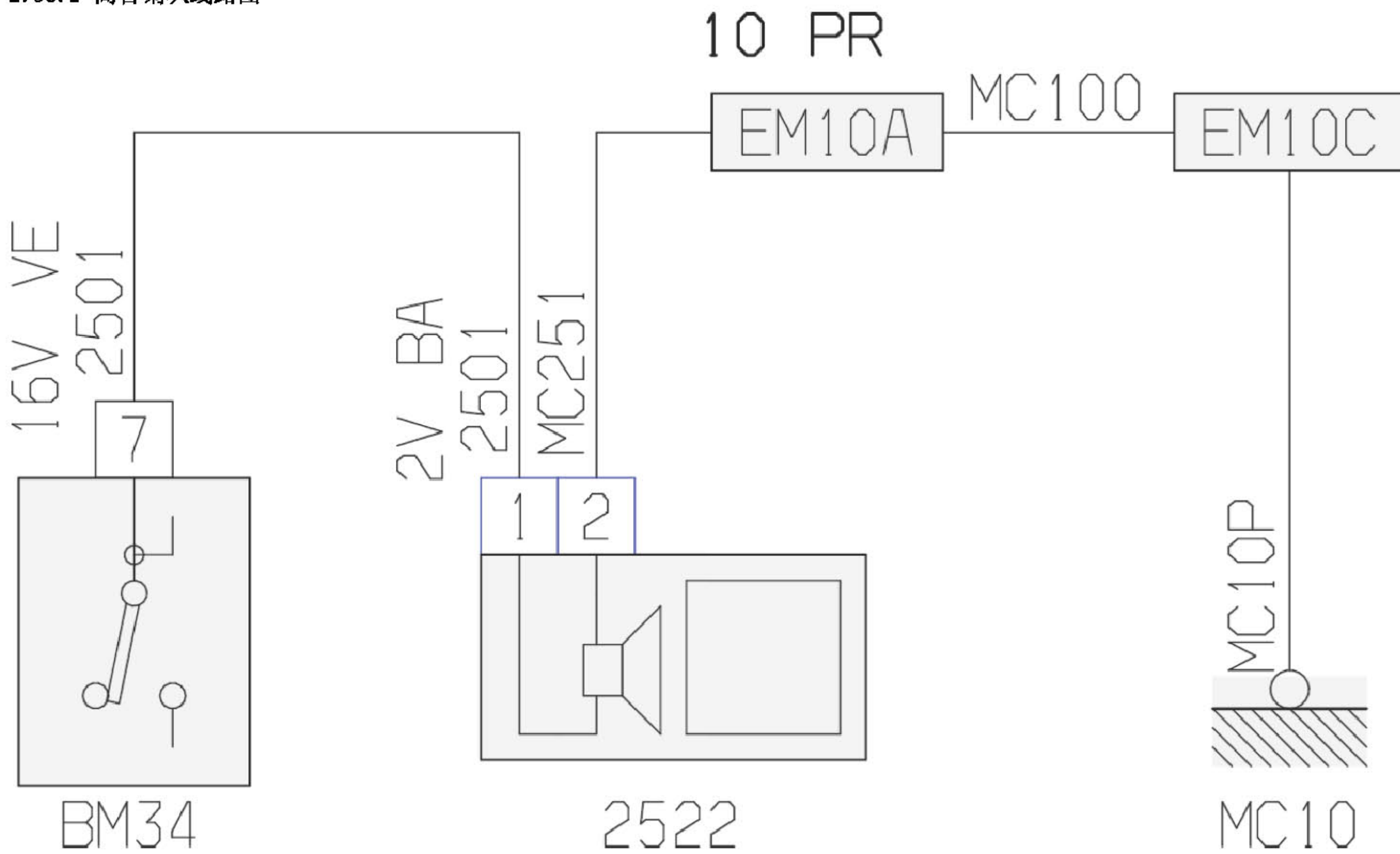
项目代码	符号	信息
2521	名称	低音喇叭
2522	名称	高音喇叭
BM34	名称	中央电气系统发动机34保险丝
BSI1	名称	智能盒控制系统 (BSI)
CV00	名称	方向盘 (COM 2000) 下方的开关单元

2.38.1 低音喇叭线路图



项目代码	符号	信息
2521	名称	低音喇叭
BM34	名称	中央电气系统发动机34保险丝
EM10A	名称	压扁地线(接地点编号10A)
EM10C	名称	压扁地线(接地点编号10c)
MC10	名称	车身接地点编号10

2.38.2 高音喇叭线路图



项目代码	符号	信息
2522	名称	高音喇叭
BM34	名称	中央电气系统发动机34保险丝
EM10A	名称	压扁地线(接地点编号10A)
EM10C	名称	压扁地线(接地点编号10C)
MC10	名称	车身接地点编号10