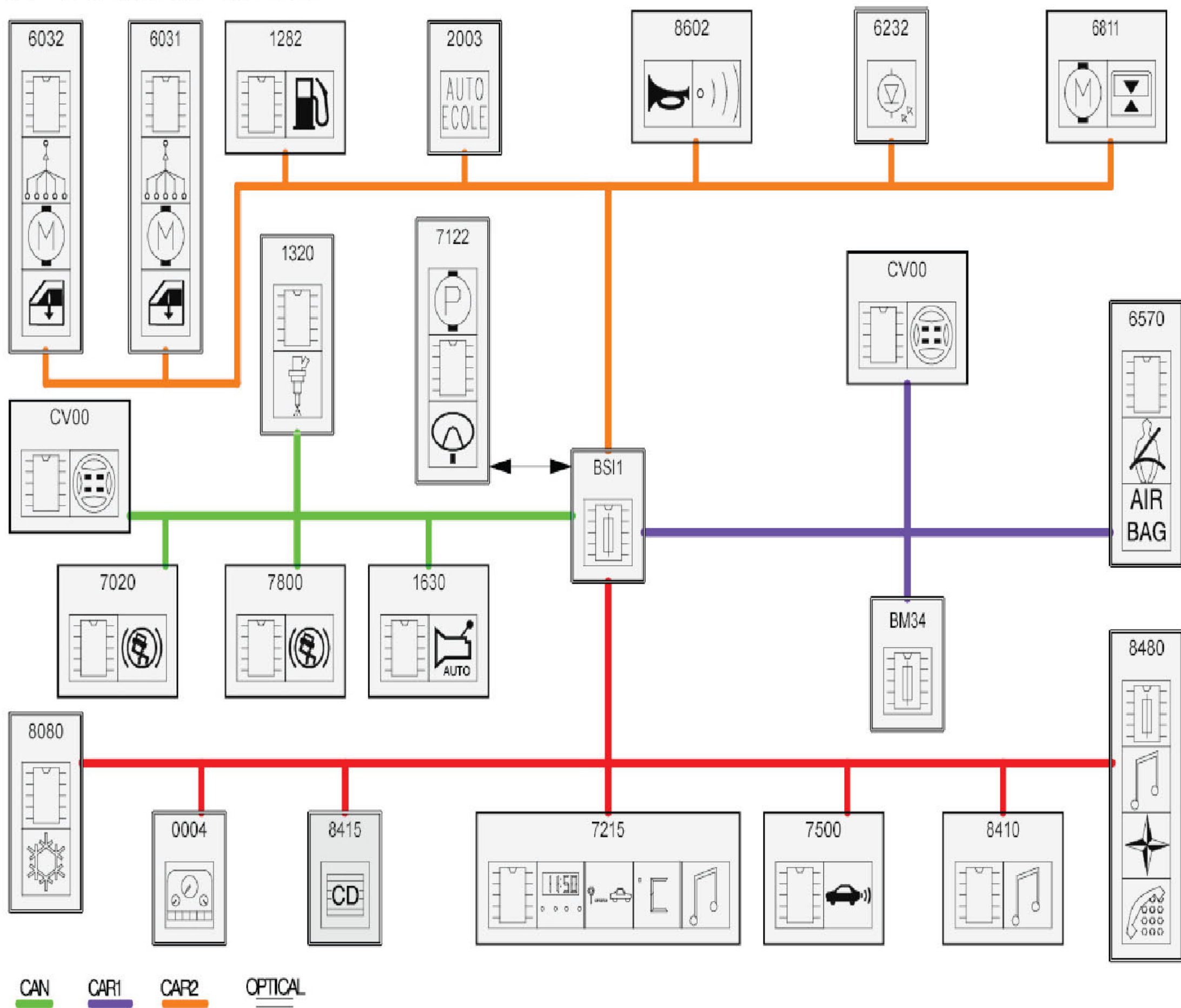


## 2.89 多路传输网络互联示意图



项目代码	符号	信息
0004	名称	仪表板
1282	名称	燃油添加装置控制单元
1320	名称	发动机管理控制装置
1630	名称	自动变速箱控制单元
2003	名称	驾驶学校教练的控制单元
6031	名称	马达和点击操作的前座乘客车窗升降机的控制
6032	名称	点击操作的驾驶员侧车窗升降机马达+ 控制部件
6232	名称	车门联锁高频发射器
6570	名称	安全气囊和安全带张紧器控制单元
6811	名称	天窗一触式马达
7020	名称	防抱死制动控制单元
7122	名称	助力转向电动泵总成
7215	名称	多功能显示屏
7500	名称	驻车辅助系统ECU
7800	名称	检查ECU稳定性
8080	名称	空调控制单元
8410	名称	汽车收音机
8415	名称	CD 光盘转换匣
8480	名称	无线电电话发送接收器
8602	名称	车内保护单元 (防盗警报)
BM34	名称	中央电气系统 发动机34 保险丝
BSI1	名称	智能盒控制系统 (BSI)
CV00	名称	方向盘 (COM 2000 ) 下方的开关单元