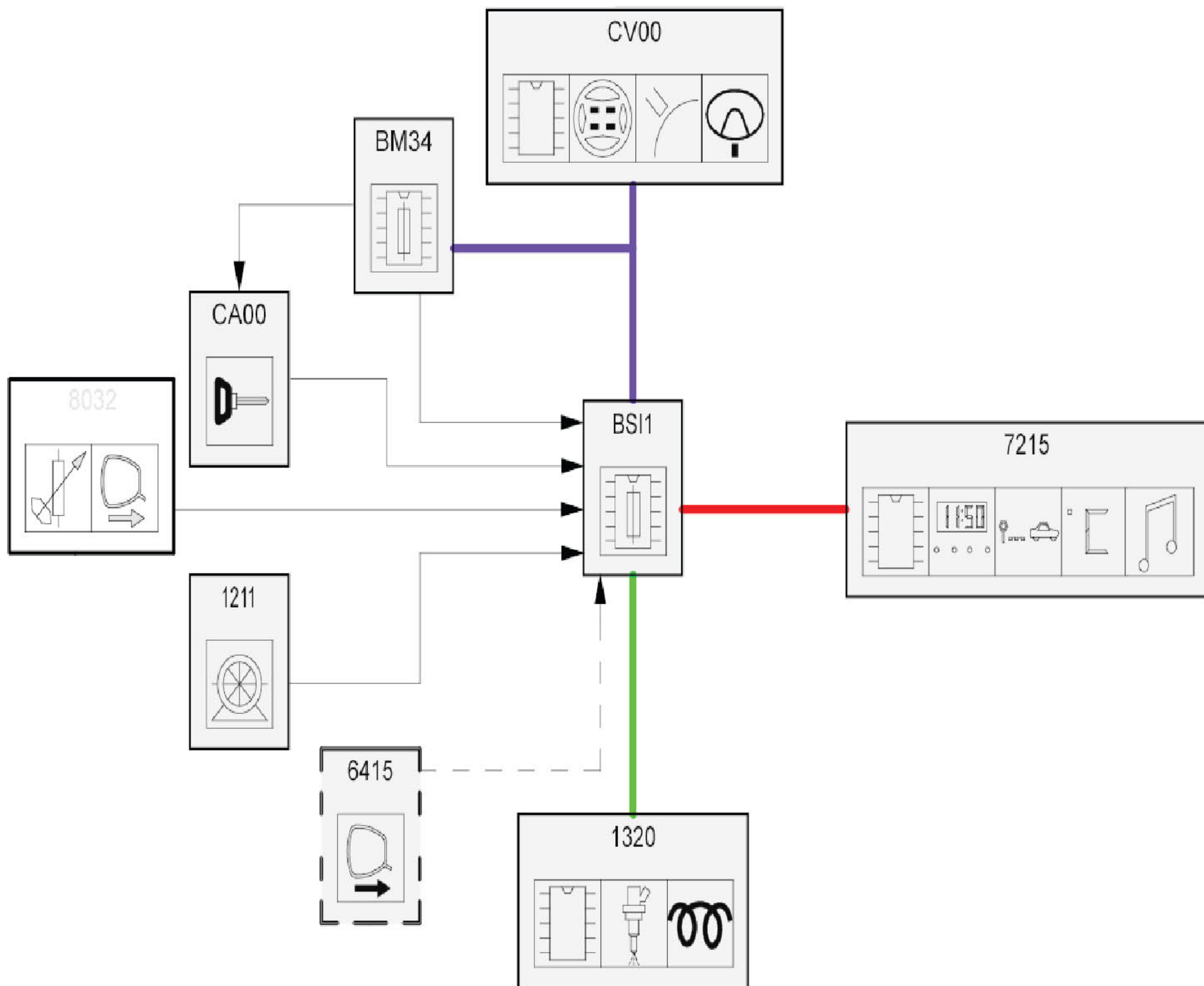
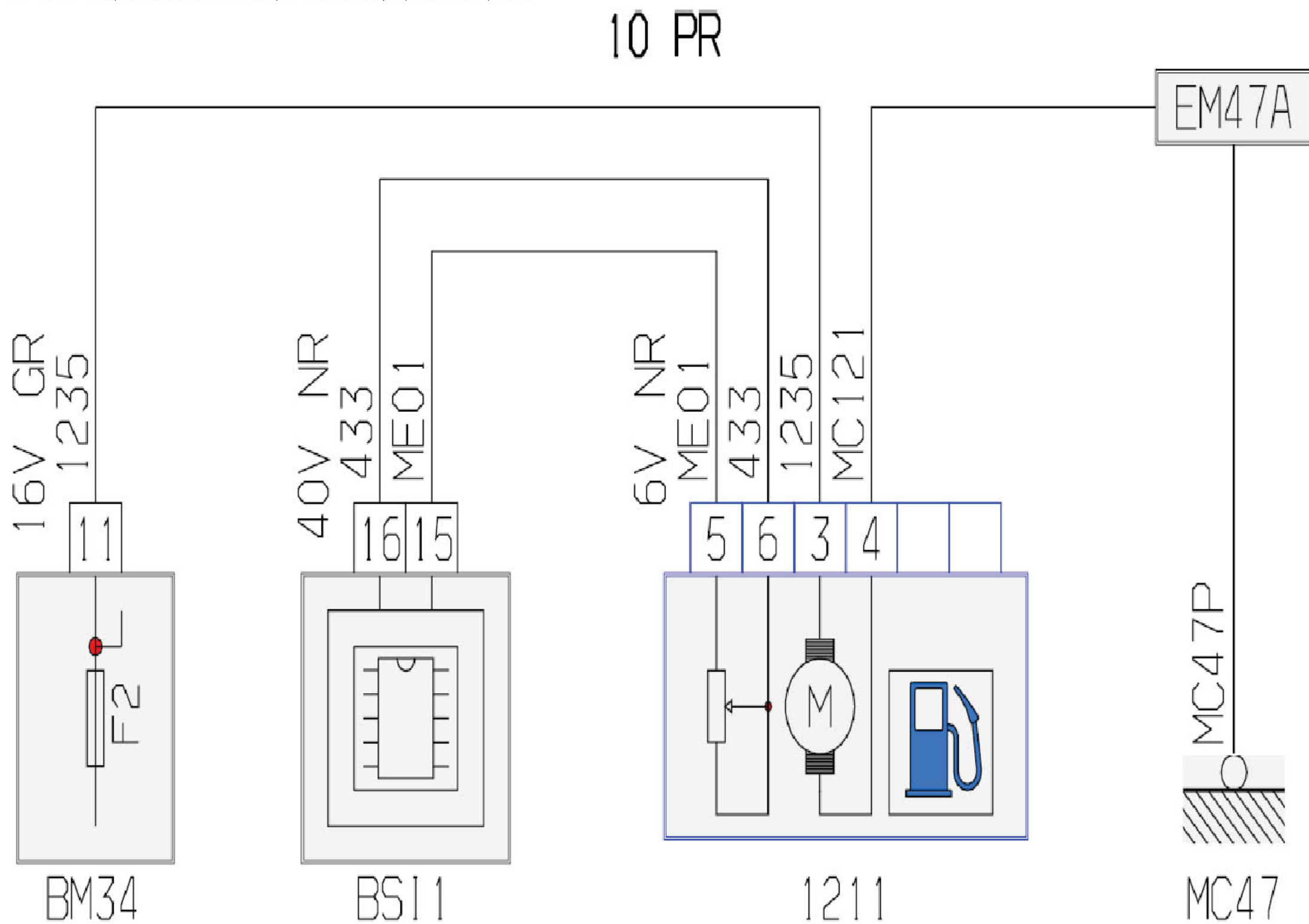


## 2.78 旅程电脑功能控制示意图



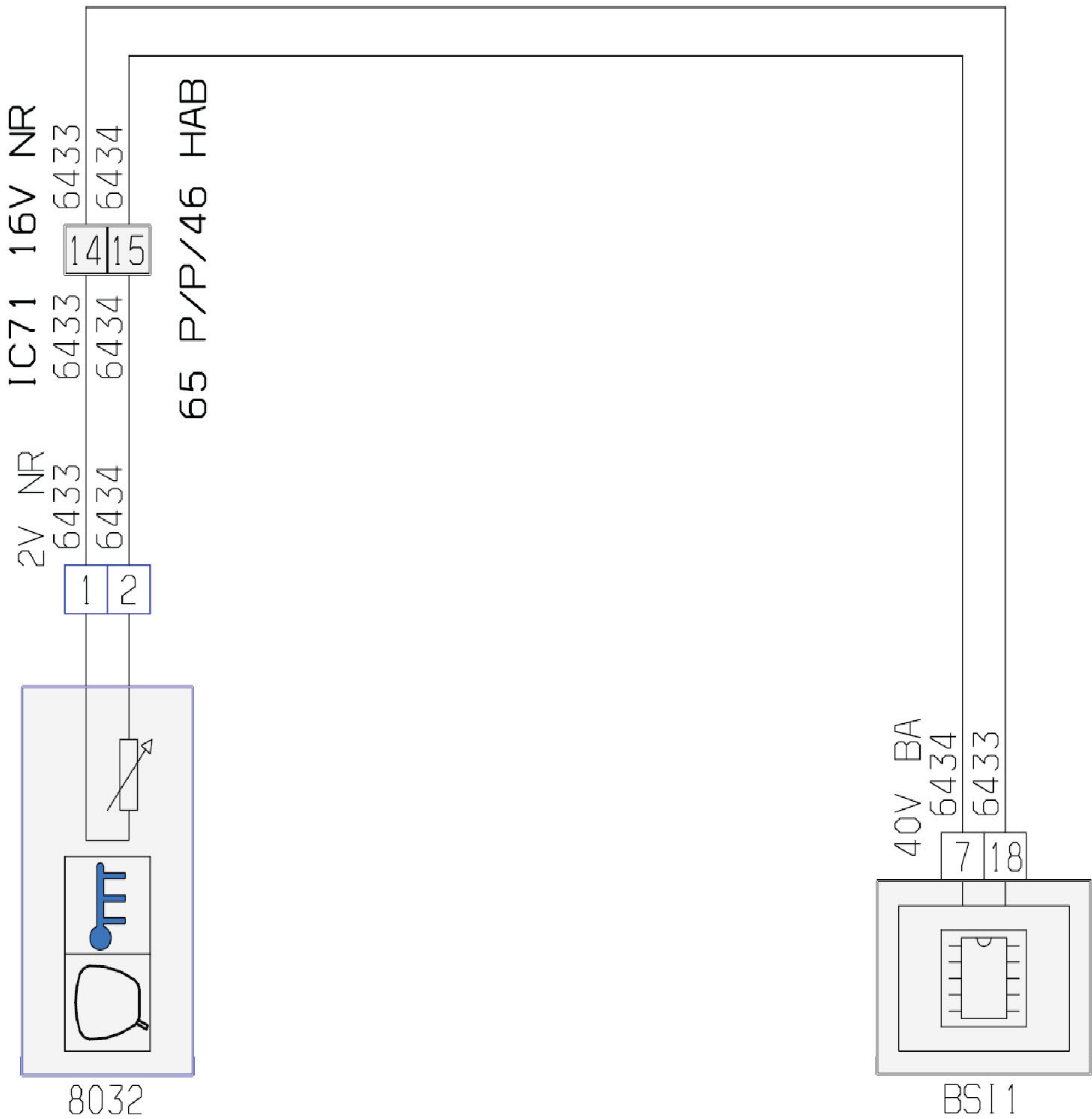
项目代码	符号	信息
1211	名称	燃油泵/燃油油位传感器
1320	名称	发动机管理控制装置
6415	名称	乘客侧后视镜（电动后视镜/加热式后视镜）
7215	名称	多功能显示屏
8032	名称	车外温度传感器
BM34	名称	中央电气系统发动机34保险丝
BSI1	名称	智能盒控制系统（BSI）
CA00	名称	点火开关/转向锁止器方向盘（COM 2000）
CV00	名称	下方的开关单元

## 2.78.1 旅程电脑功能燃油泵和燃油油位传感器线路图



项目代码	符号	信息
1211	名称	燃油泵/燃油油位传感器
1320	名称	发动机管理控制装置
BM34	名称	中央电气系统发动机34保险丝
BSI1	名称	智能盒控制系统 (BSI)
EM47A	名称	压扁地线(接地点编号47A)
MC47	名称	车身接地点编号47

2.78.2 旅程电脑功能车外温度传感器线路图



项目代码	符号	信息
8032	名称	车外温度传感器
BSI1	名称	智能盒控制系统 (BSI)