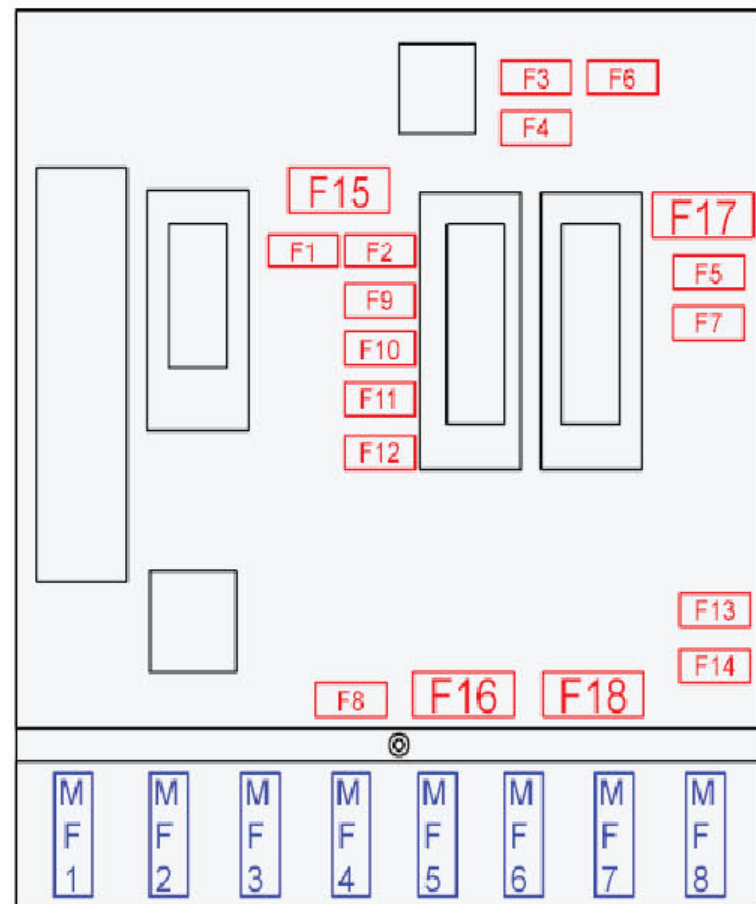


2. 电路图

2.1 BM34保险丝位置图

BM34

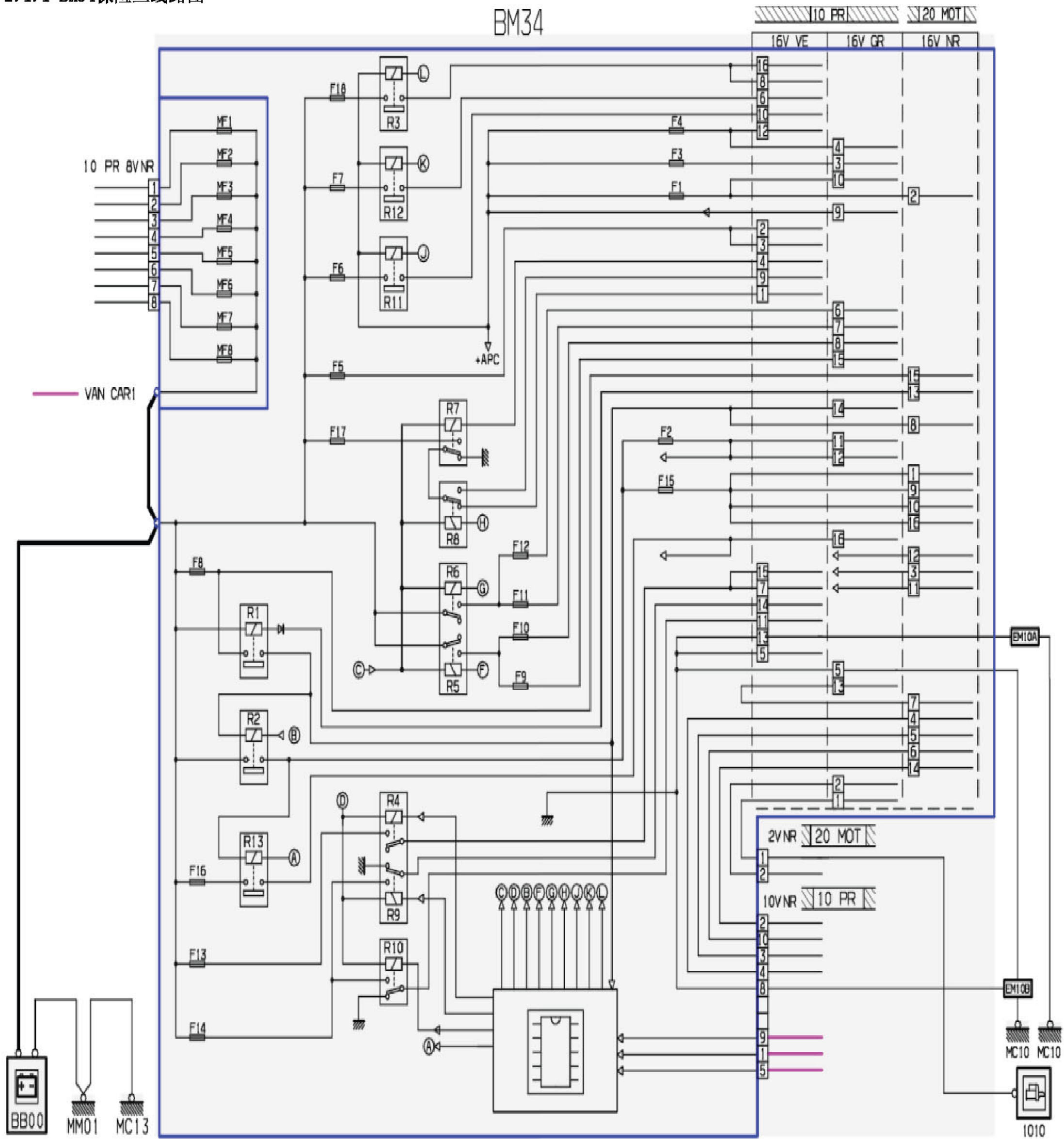
F1	10A	2200	1005	1620	1635	1150	1310	4050		
F2	15A	1211	1215							
F3	10A	7020	7122							
F4	10A	1630	1602	1642	1320	1509	BCP3			
F5	15A	1282								
F6	15A	2610	2615							
F7	20A	5405								
F8	20A	1253	1500	1320	1508					
F9	15A	2610								
F10	15A	2615								
F11	10A	2610								
F12	10A	2615								
F13	15A	2521	2522							
F14	10A	5115								
F15	30A	1320	1135	1285	1331	1332	1333	1334	1233	1253
		1310	1276	1263	1293	1322	1350	1351	1277	1208
F16	30A	1241								
F17	30A	5015								
F18	40A	8050	8045	8030						



MF1	40A	1500	1501	1508	1509
MF2	30A	7800	7020		
MF3	30A	7800	7020		
MF4	70A	BS11			
MF5	70A	BS11			
MF6	70A	BH28	CCS1		
MF7	70A	CA00			
MF8	70A	7122			

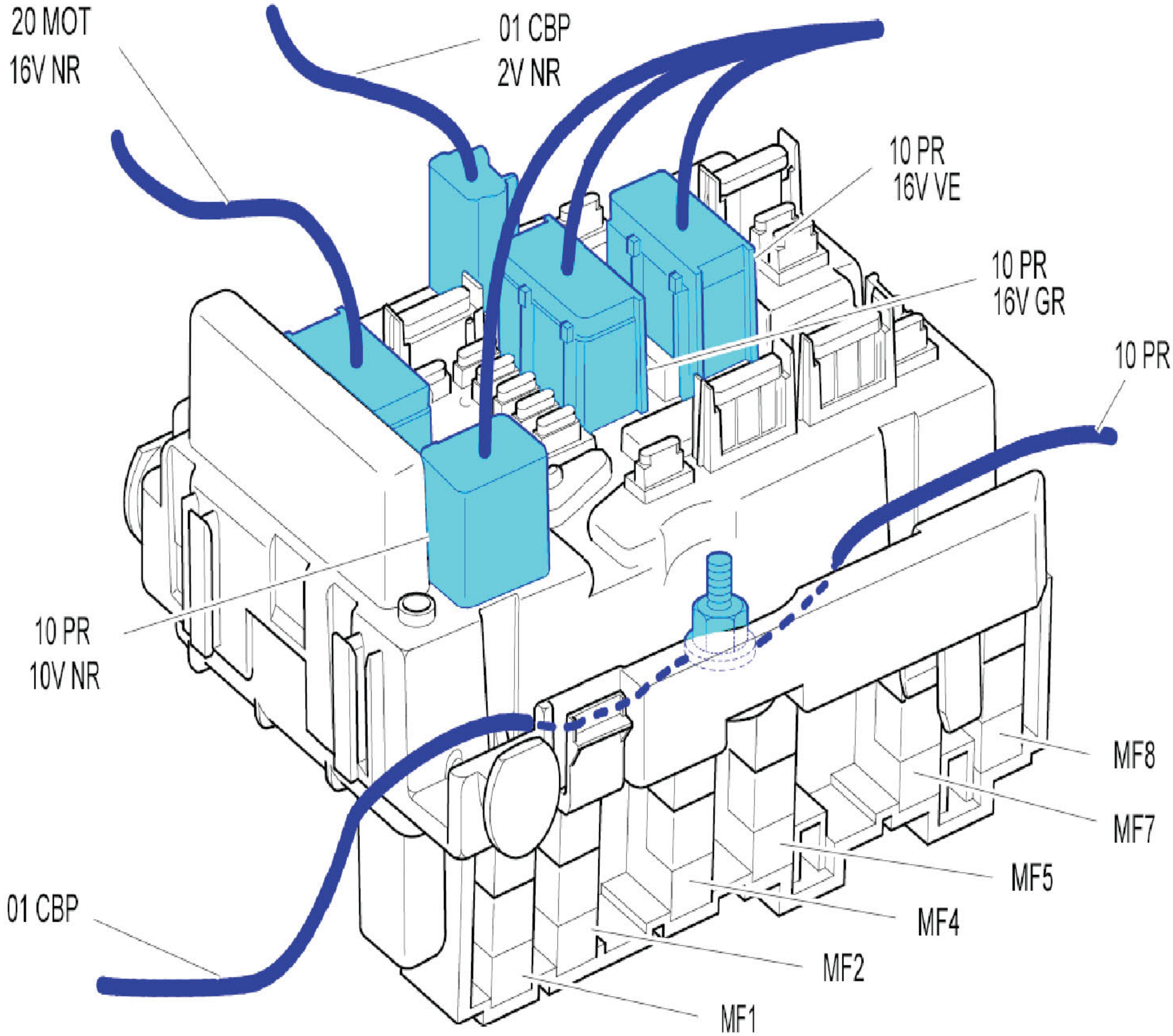
项目代码	符号	信息
1005	名称	起动机继电器
1135	名称	点火线圈
1150	名称	预热控制单元
1208	名称	柴油喷射泵
1211	名称	燃油泵/燃油油位传感器
1215	名称	净化罐电磁阀
1233	名称	涡轮增压器压力调节电磁阀t
1241	名称	二次空气泵
1253	名称	废气再循环电磁阀(有/无)
1263	名称	废气再循环电磁阀+节气门
1276	名称	柴油加热器
1277	名称	柴油高压泵活塞停用电磁阀3
1282	名称	燃油添加装置控制单元
1285	名称	进气加热电磁阀
1293	名称	内置出水盒的比例水电磁阀
1310	名称	气流传感器
1320	名称	发动机管理控制装置
1322	名称	燃油高压调节器
1331	名称	喷射汽缸编号1
1332	名称	喷射汽缸编号2
1333	名称	喷射汽缸编号3
1334	名称	喷射汽缸编号4
1350	名称	上游氧传感器
1351	名称	下游氧传感器
1401	名称	制动助力器压力传感器
1500	名称	水箱风扇继电器
1508	名称	水箱风扇供电继电器(低速)
1509	名称	水箱风扇供电继电器(高速)
1602	名称	脉冲开关
1620	名称	车速传感器
1630	名称	自动变速箱控制单元
1635	名称	自动变速箱电动液压换档机构
1642	名称	控制继电器用于选档杆锁止调节器
2200	名称	反位指示灯开关
2521	名称	低音喇叭
2522	名称	高音喇叭
2610	名称	左大灯
2615	名称	右侧前大灯
4050	名称	冷却液显示传感器(燃油滤清器)
5015	名称	风挡玻璃雨刮器马达
5115	名称	前部/后部车窗清洗泵
5405	名称	前大灯清洗泵
7020	名称	防抱死制动控制单元
7122	名称	助力转向电动泵总成
7800	名称	检查ECU稳定性
8030	名称	车内温度传感器
8045	名称	鼓风机控制模块(如果是单独的)
8050	名称	鼓风机马达(如果是单独的)
BCP3	名称	3继电器保护开关单元
BH28	名称	乘客舱保险丝盒28
BM34	名称	中央电气系统发动机34保险丝
BSI1	名称	智能盒控制系统(BSI)
CA00	名称	点火开关/转向锁止器信号装置
CCS1	名称	中央控制总成(警车)

2.1.1 BM34保险丝线路图



项目代码	符号	信息
1010	名称	起动机
BB00	名称	电池
BM34	名称	中央电气系统发动机34保险丝
EM10A	名称	压扁地线(接地点编号10A)
EM10B	名称	压扁地线(接地点编号10B)
MC10	名称	车身接地点编号10
MC13	名称	车身接地点编号13
MM01	名称	发动机接地点编号01

2.1.2 BM34保险丝盒安装



项目代码	符号	信息
BM34	名称	中央电气系统发动机34保险丝