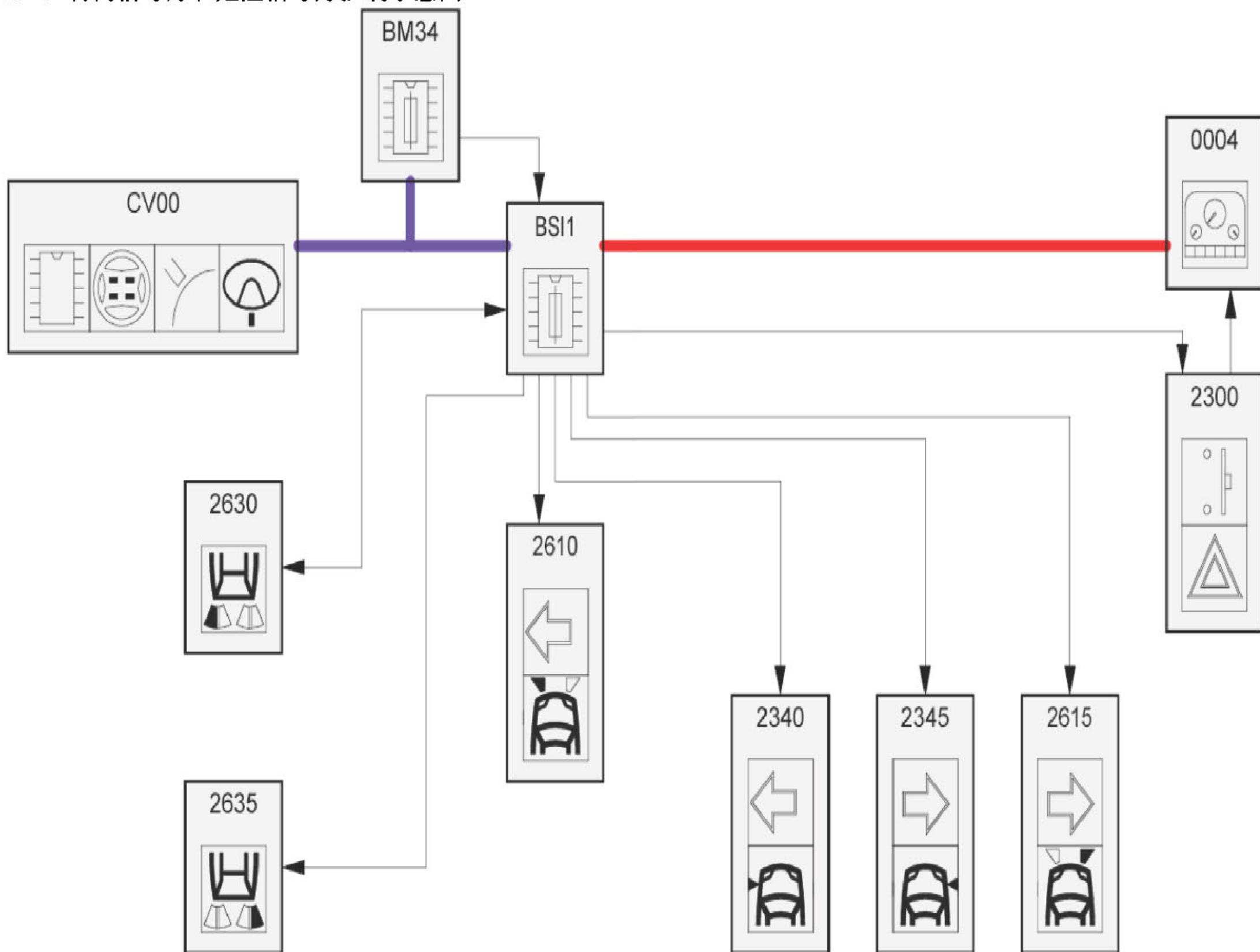
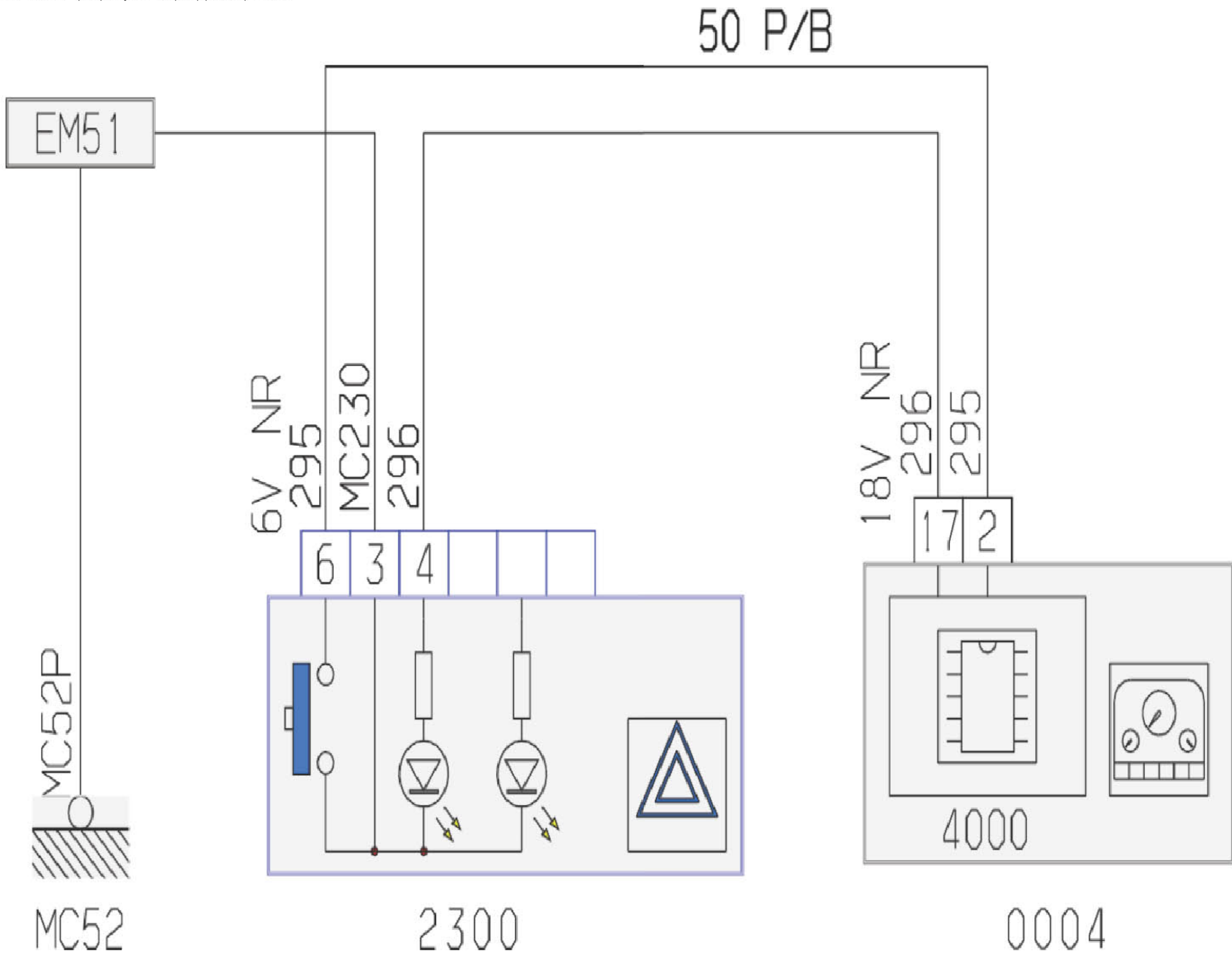


2.46 转向信号灯和危险信号灯控制示意图



项目代码	符号	信息
0004	名称	仪表板
2300	名称	危险警告灯开关
2340	名称	左侧转向灯闪光器
2345	名称	右侧转向灯闪光器
2610	名称	左大灯
2615	名称	右侧前大灯
2630	名称	车身上的左尾灯
2635	名称	右侧尾灯
BM34	名称	中央电气系统发动机34保险丝
BSI1	名称	智能盒控制系统 (BSI)
CV00	名称	方向盘 (COM 2000) 下方的开关单元

2.46.1 危险警告灯开关线路图



项目代码	符号	信息
0004	名称	仪表板
2300	名称	危险警告灯开关
EM51	名称	压扁地线(接地点编号51)
MC52	名称	车身接地点编号52