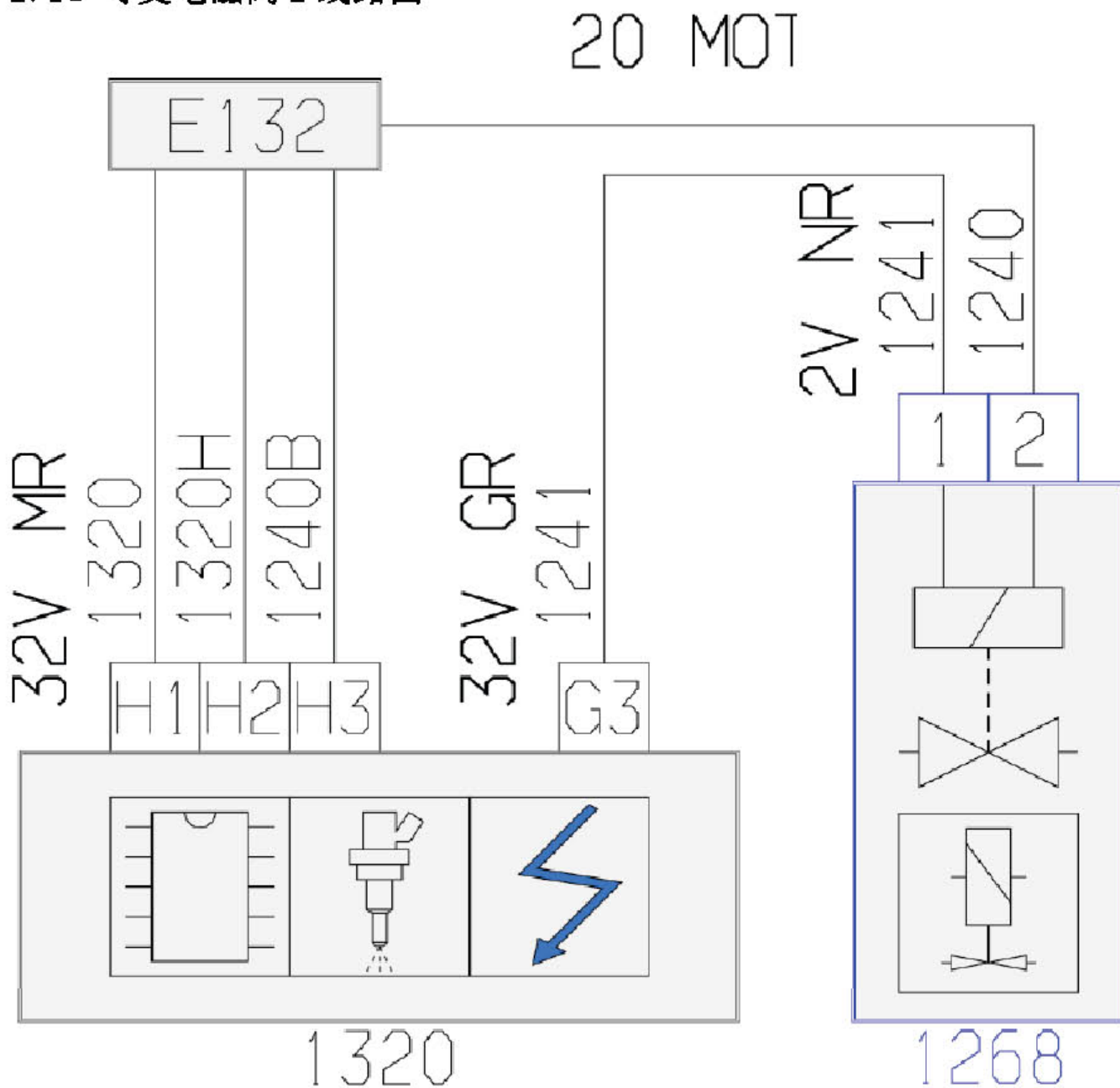
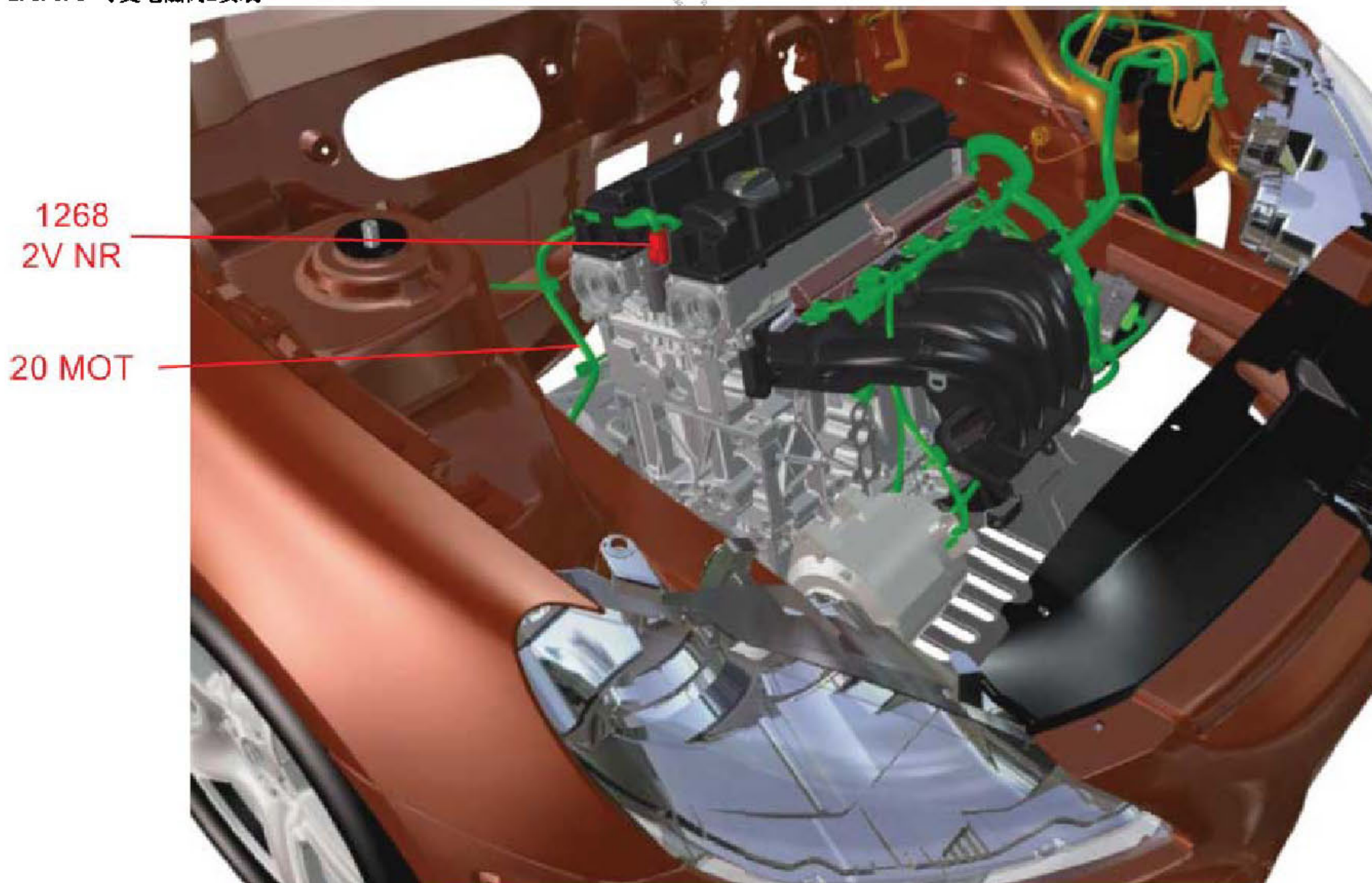


2.14 可变电磁阀 2 线路图



项目代码	符号	信息
1268	名称	可变电磁阀2
1320	名称	发动机管理控制装置
E132	名称	压扁一根信息导线(或等电位132)

2.6.6.1 可变电磁阀2安装



项目代码	符号	信息
1268	名称	可变电磁阀2