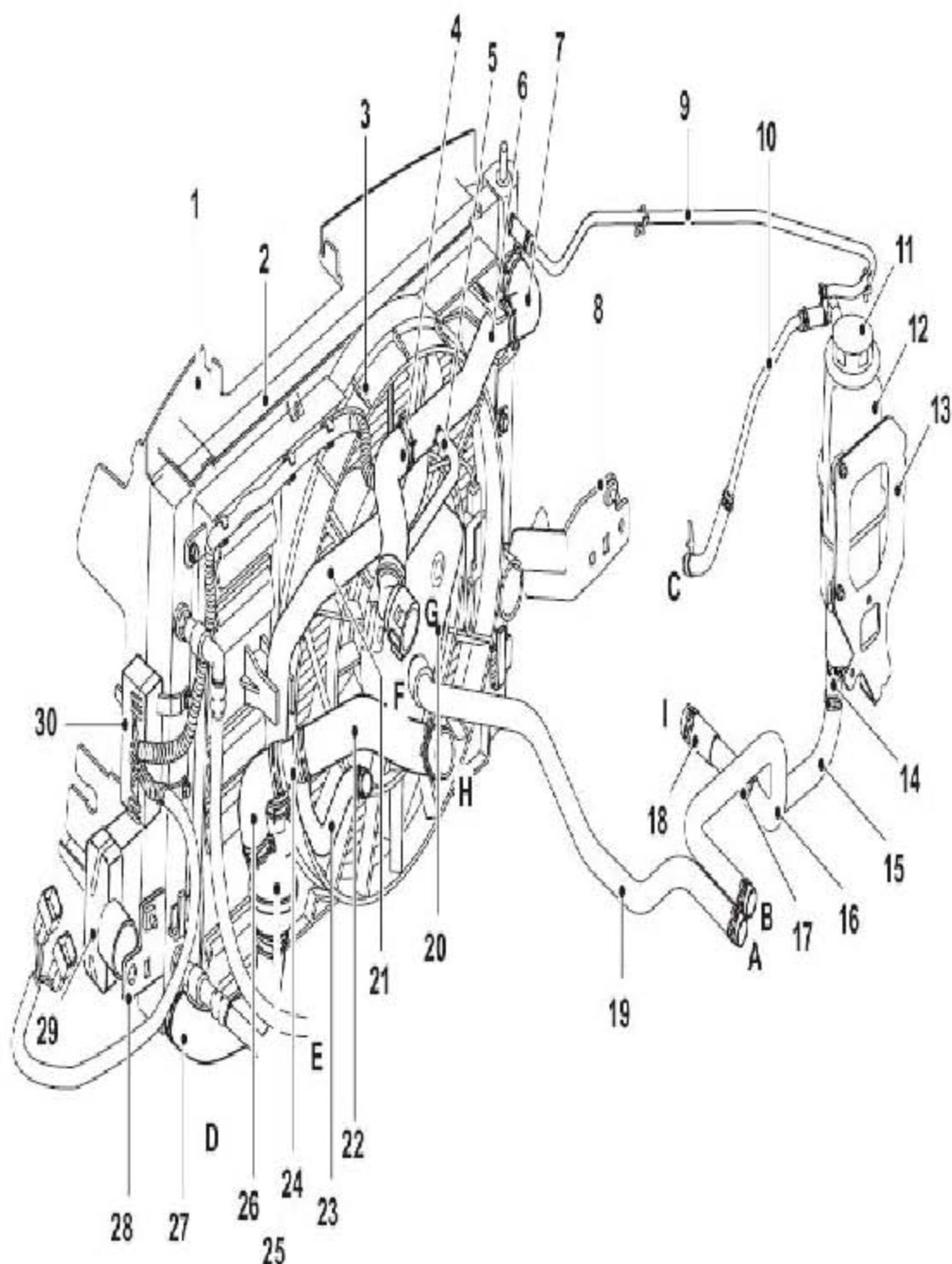


3. 冷却系统

3.1 冷却系统布置图—仅适用于涡轮增压发动机

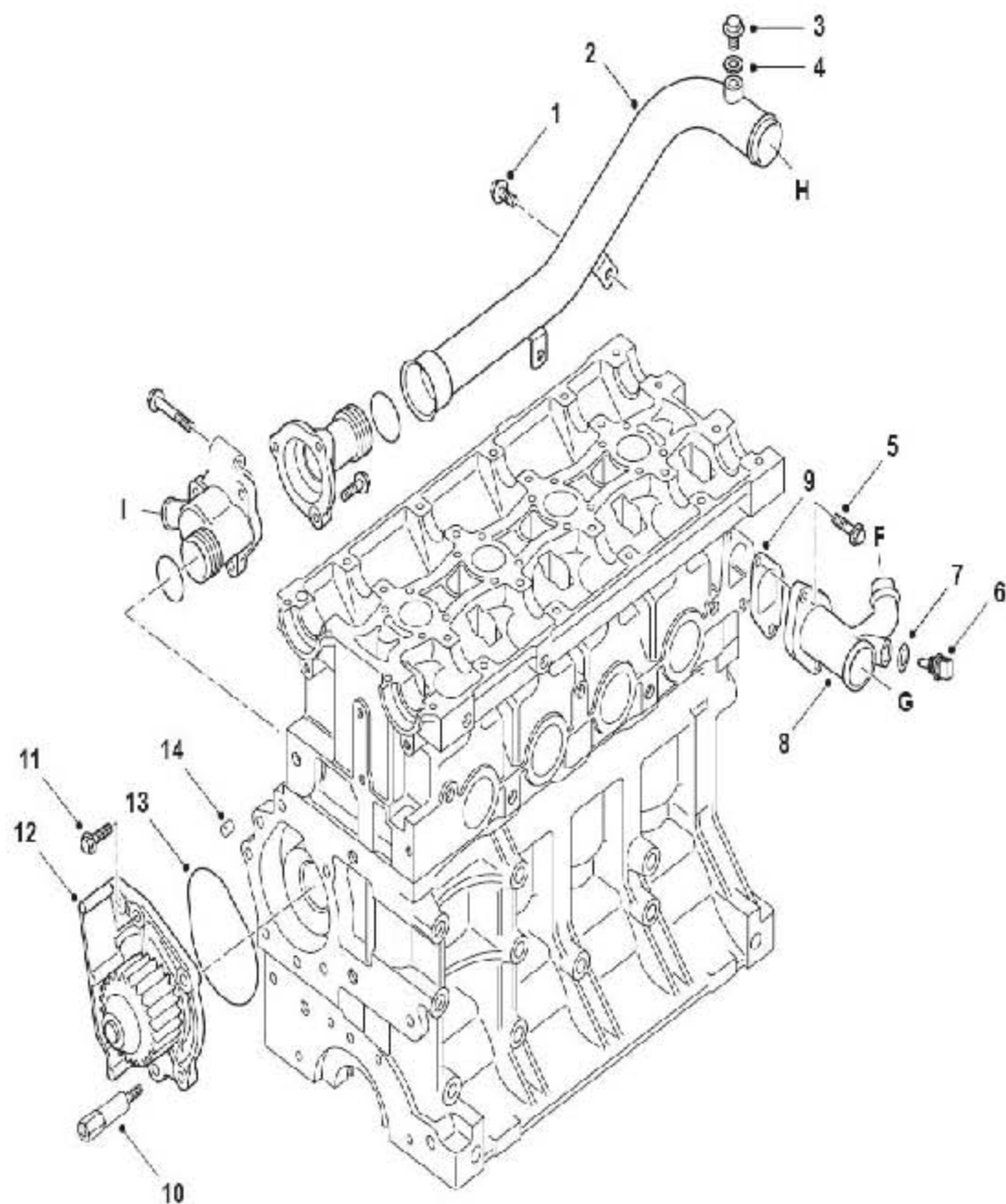


接头F 到I 参见后续页图例

A= 暖风芯体进液口； B= 暖风芯体出液口； C= 气缸盖溢流口；
D= 自动变速器油冷器出液口； E= 自动变速器油冷气进液口

1	冷却风扇导风罩	16	软管—暖风芯体出液硬管到三通
2	散热器	17	三通
3	冷却风扇总成	18	软管—三通到发动机后部冷却液硬管
4	软管—发动机出液弯管到散热器顶部硬管	19	软管—发动机出液弯管到暖风芯体进液硬管
5	涡轮增压器回流管	20	冷却风扇电机隔热罩
6	散热器顶部硬管	21	软管—节温器到散热器顶部硬管
7	散热器出液弯管	22	软管—三通到发动机后部冷却液硬管
8	散热器右安装支架	23	涡轮增压器进液管
9	散热器溢流管	24	三通
10	发动机溢流管	25	节温器
11	膨胀水箱盖	26	软管—节温器到三通
12	膨胀水箱	27	软管—散热起到节温器
13	膨胀水箱支架	28	散热器左安装支架
14	冷却液液位传感器	29	中冷器
15	软管—膨胀水箱到三通	30	冷却风扇继电器

3.2 冷却系统缸体组件布置图



接头F 到I, 参见前页图例

1	法兰螺栓	8	发动机出液弯管
2	发动机后部冷却液硬管	9	衬垫
3	放气螺钉	10	柱形螺栓
4	密封垫圈	11	法兰螺栓
5	法兰螺栓	12	冷却液泵
6	发动机冷却液温度 (ECT) 传感器	13	密封圈
7	密封垫圈	14	冷却液泵定位销

3.3 描述

概述

- 1). 冷却系统在发动机和暖风芯体的回路中循环发动机冷却液，冷却液是50% 的水和 50% 的有机酸技术（OAT）的混合物，以便在不同的环境和发动机工况下，使发动机保持在最佳的工作温度。

注意：

发动机冷却液会损坏油漆表面。如果冷却液溢出，应立即用大量清水冲洗被污染的区域。

- 2). 发动机缸体上装有“减震”的梯状缸套。在缸套较厚的上部形成“湿式”部分的同时，缸套较薄的下部滑动配合到缸体中，形成“干式”部分。该热效率设计使缸套的上部暴露在冷却液中并将热量直接通过其外层表面驱散掉。
- 3). 冷却液要定期更换才能保持其最佳效率和耐腐蚀性。

冷却系统组件

1). 冷却液泵

冷却液是通过安装在发动机曲轴箱驱动端的上后部的转子式泵来循环的。用一个 O 型环密封到缸体上，并由凸轮轴正时皮带来驱动。

2). 冷却液软管

橡胶冷却液软管在各组件间传送冷却液。弹簧卡箍将软管固定到各组件上，涡轮蜗杆卡箍安装在发动机入口管和涡轮增压器进出液管上。“快速接头”将暖风芯体进液管和散热器顶部软管连接到铸铝的发动机出液弯管上。发动机出液弯管被安装到缸盖左侧上并用衬垫进行密封。暖风芯体是通过连接发动机出液弯管到穿过前围板的暖风芯体进液硬管的进液管完成进液，而由连接膨胀水箱到暖风芯体出液硬管的三通出液管完成回液。涡轮增压发动机在冷却系统中增添了额外的软管，将冷却液导入至涡轮增压器。涡轮增压器的进液软管连接到三通上，涡轮增压器的回流管连接到散热器顶部冷却液硬管上。冷却液软管由硅树脂橡胶制成的。放气螺钉安装在发动机后部冷却液硬管上，在加注冷却液过程中可排出冷却系统中的气体。

3). 膨胀水箱

配有卸压阀的注塑冷却液膨胀水箱安装在右悬架中塔上的支架上。两根溢流管分别将膨胀水箱连接到散热器右水室顶部及进气歧管上的短管上。膨胀水箱出液口连接至穿过前围板的暖风芯体出液硬管和发动机后部冷却液硬管之间的三通出液管上。膨胀水箱中包括了一个浮子式冷却液液位传感器。

4). 节温器

该节温器是一个带有卸压特性的蜡式元件。节温器位于冷却液管上的密封壳体中。该壳体固定在冷却风扇罩的凸缘上。在该位置可以更稳定地控制冷却液温度，并且降低加注冷却液时气阻形成的几率。当发动机冷启动时冷却液温度较低，节温器的蜡式元件呈固态，节温器阀在弹簧的作用下关闭。此时冷却系统处于小循环状态，即冷却液不能进入散热器进行循环。然而，冷却

液能够在旁通回路和暖风芯体之间循环。当冷却液温度上升后，蜡式元件开始熔化逐渐变成液态，体积也随之增大，节温器阀在推杆的作用下逐渐打开，此时冷却系统处于大循环状态。冷却液将从散热器的底部软管进入气缸体，允许热的冷却液经顶部管流经散热器平衡热流，并将冷却液温度保持在发动机工作的最佳温度。当节温器全开时，所有的冷却液都流经散热器。一旦节温器发生故障，必须更换整个壳体总成。

5). 散热器和冷却风扇

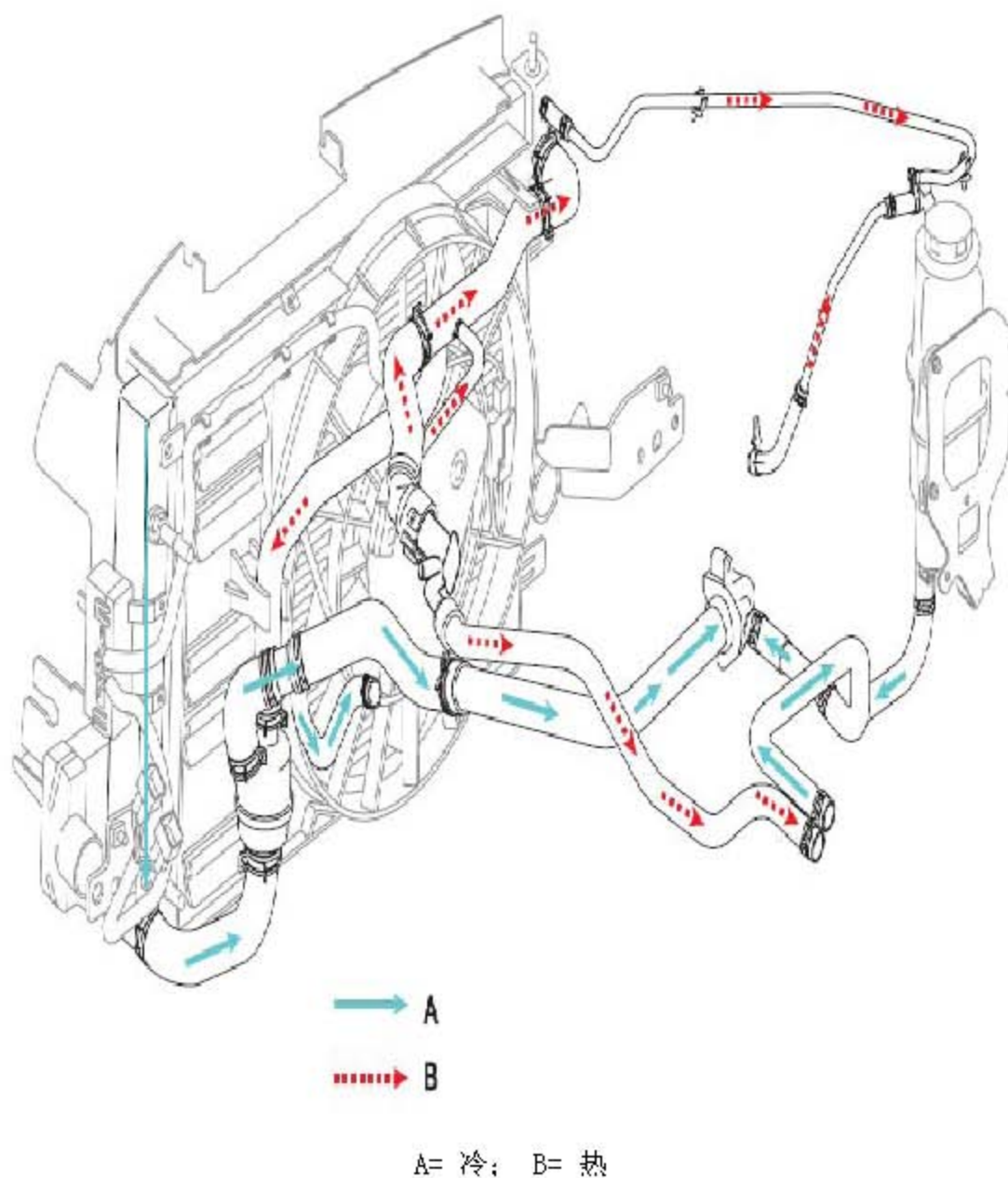
散热器是一个两端带有注塑水箱的铝制横流式散热器（对于自动挡车型，动变速器油冷器位于散热器左水室内。与变速器连接的冷却软管，利用快速接头连接至变速器油冷器的套管上）。散热器支承了冷却风扇总成，空调（A/C）冷凝器和中冷器（带涡轮增压的车型）。散热器的下部位于紧固在前纵梁的支架所支承的橡胶衬套内。散热器的顶部位于水箱上横梁支架所支承的橡胶衬套内。塑料导风罩安装在前保险杠的后面，以引导气流经过散热器。冷凝器安装在散热器前端上部，由两个螺栓固定至散热器。中冷器安装在散热器前端下部。（带涡轮增压的车型）。冷却风扇和电机总成安装在散热器后部的风扇罩上。在带涡轮增压的车型上，隔热板安装在电机的后部。“吸入”式风扇抽取空气通过散热器。另外，风扇罩左侧设有五个附加的通风孔，可在高速行驶时配合冷却风扇将更多的气流通过散热器。冷却风扇继电器单元安装在散热器左侧。

6). 发动机冷却液温度（ECT）传感器

ECT 传感器安装在发动机出液弯管上，内含一个封装的负温度系数（NTC）热敏电阻，该电阻与发动机冷却液相接触，是分压器电路的一部分。该电路由额定的 5 伏电源、一个发动机控制模块（ECM）内部电阻和一个温度相关的可变电阻（ECT 传感器）组成。

3.4 运作

冷却液流—仅适用于涡轮增压发动机



冷却液流

- 1). 冷却系统利用传导原理，将热量从发动机组件传递到冷却液中。当发动机处于较低温度时，冷却液泵使冷却液在发动机机体、气缸盖和乘客舱暖风芯体之间循环。节温器保持关闭以防冷却液流经散热器，然而可使少量冷却液旁通经过以防蓄积的压力过大。当发动机达到正常运行温度时，节温器开启，将冷的冷却液从散热器底部软管进入缸体中，并使热的冷却液经过顶部软管流入散热器内，平衡冷的和热的冷却液使发动机保持在最佳的温度。当节温器全开时，冷却液全部流经散热器。

- 2). 由热膨胀所产生的多余冷却液经过散热器顶部和气缸盖的溢流管返回到膨胀水箱中。膨胀水箱同时消除冷却液中的气体。膨胀水箱有个出口管连接到冷却液回路中，可在任何发动机温度下使冷却液流经膨胀箱。
- 3). 额定压力为1.4 巴的膨胀水箱盖将冷却系统与外界大气隔开，因而随着温度的升高冷却液膨胀，使冷却系统的压力随之升高。压力的升高增加了冷却液的沸点，可使发动机在更高、更有效的工作温度下运转，而没有冷却液沸腾的风险。冷却系统的增压有极限，因此膨胀水箱盖上安装了卸压阀。这样在达到最大工作压力时，可释放冷却系统中过度的压力。

警告：

当发动机温度高时，逸出的蒸汽或冷却液可能会导致严重伤害，因此切勿拆下膨胀水箱盖。

- 4). 冷却液从右侧顶部水室到左侧底部水室流经散热器，由经过芯体的空气进行冷却。冷却系统的温度是由 ECT 传感器来测量的。该传感器向 ECM 发送信号，根据需要控制冷却风扇的操作。此冷却液温度信号的发送路径是由经过高速 (HS) CAN 总线从 ECM 到车身控制模块(BCM) 和经中速 (MS) CAN 总线显示出冷却液温度到组合仪表。如果冷却液温度变得过高，则组合仪表上的警示灯和消息将提醒驾驶员。
- 5). 在涡轮增压发动机上，冷却液从散热器底部流向发动机。三通管将冷却液流在发动机和涡轮增压器之间分开。冷却液流入涡轮增压器，并绕轴承壳体流动，经壳体顶部的回流管排出并汇入散热器顶部冷却液硬管。
- 6). 热的冷却液从发动机出液弯管排出并进入暖风芯体进液硬管，进给暖风芯体。在发动机运行过程中，冷却液通过冷却液管不断循环经过暖风芯体。冷却液经过回流管排出暖风芯体。

冷却风扇控制策略

- 1). 冷却风扇将以高速或低速运转，通过ECM 和继电器单元来实现控制。ECM 使用由 ECT 传感器、BCM 和空调压力传感器提供的信息来控制风扇速度，从而限制发动机冷却液的温度。

- 2). 在正常运行过程中，风扇将在以下的冷却液温度下运转

冷却风扇状态	低速	高速
开启	100 ° C	112 ° C
关闭	94 ° C	106 ° C

- 3). 当空调系统正在运行时，在以下压力状态下，风扇将运转：

冷却风扇状态	低速	高速
开启	17 bar	22 bar
关闭	10 bar	19 bar

- 4). 风扇控制策略包括发动机怠速调整，可补偿风扇开启后的附加负荷。取下点

火钥匙后如果冷却液温度超过 104°C ，冷却风扇将运转5分钟使发动机在较热的环境下得到额外的冷却。在 ECT 发生故障的情况下，风扇将以低速运转。

冷却风扇继电器单元

- 1). 风扇控制继电器单元由两根导线连接到 ECM 上，另外一根导线提供了内部继电器绕组的接地线。冷却风扇继电器经由发动机舱保险丝盒中的 4 号保险丝，由 12 V 的电源供电。风扇电机由继电器经发动机舱保险丝盒中的 4 号熔断丝输出驱动。风扇低速运转时 ECM 为继电器上的 EB037 连接器的 1 号针脚提供接地线。要高速运转时，ECM 为继电器上的 EB036 连接器的 2 号针脚提供接地。
- 2). 冷却风扇继电器在下列情况下可能出现故障：
 - A). 高速继电器线圈开路
 - B). 高速继电器线圈短路
 - C). 高速继电器触点电阻高
 - D). 高速继电器触点开路
 - E). 低速继电器线圈开路
 - F). 低速继电器线圈短路
 - G). 低速继电器触点电阻高
 - H). 外部导线开路
 - I). 外部导线对 12 V 电源短路
 - J). 外部导线对地短路
 - K). 外部导线电阻高

警告：

远离冷却风扇。即使在发动机关闭后，风扇也可能在无警告的状态下自动启动。

冷却液液位传感器

当冷却液液位处于膨胀水箱侧面标记的“最高”和“最低”限位之间时，传感器浮子将处于产生开路状态的“高”液位。如果冷却液液位下降，浮子将下降到“低”液位，关闭回路，向 ECM 发送信号。ECM 通过高速 (HS) CAN 总线发送信号到 BCM，BCM 将信号经中速 (MS) CAN 总线传递到组合仪表点亮警告消息以提醒驾驶员冷却液液位过低。