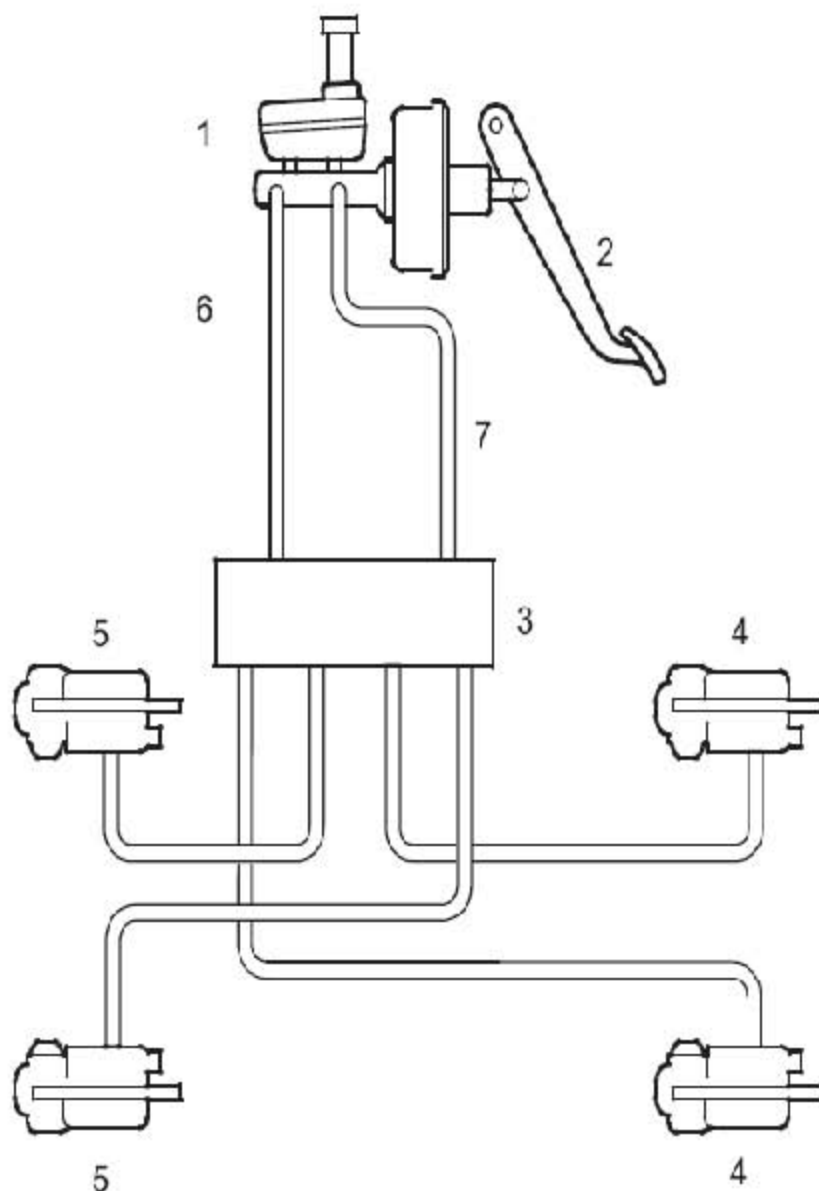


8.8 描述

概述

制动系统包括前盘式制动装置及后盘式制动装置，前后盘式制动由带真空助力装置的双回路液压制动系统按对角方式分别控制。在所有车型上，制动系统还带有防抱死(ABS)、电子制动力分配(EBD)和制动衬块磨损传感装置，带涡轮增压器的车还装备了具有牵引力控制(TCS)功能的DSC。

液压系统示意图



1	制动主缸/真空助力器总成	5	前制动
	制动踏板		副液压回路
3	DSC 调节器	7	主液压回路
4	后制动		

- 1). 在正常运作状况下，制动踏板的位移由真空助力器总成助力，并传递到制动主缸总成。制动主缸总成将制动踏板的移动转换成液压压力。主及副液压回路管路将液压压力通过DSC 调节器传递到制动器上。主回路提供压力至左前及右后制动器，副回路提供压力至右前及左后制动器。真空助力器总成的真空从发动机的进气歧管，经过真空管路及一个单向阀获得。
- 2). 对于ABS、EBD及TCS功能，DSC调节器调节制动器的液压压力，以控制单个车轮或同一根轴上的两个车轮的速度。这些功能的运行是由一个组合在DSC调节器ECU控制的。ECU同时还控制组合仪表上、用于给驾驶员提供每项功能状态信息的报警指示装置。TCS的控制策略是用于降低发动机扭矩的，发动机扭矩的降低是通过DSC 调节器及发动机控制模块(ECM)内的数据交换获得的。如果需要，DSC和TCS功能可通过仪表板上的一个开关关闭。

制动踏板及制动灯开关

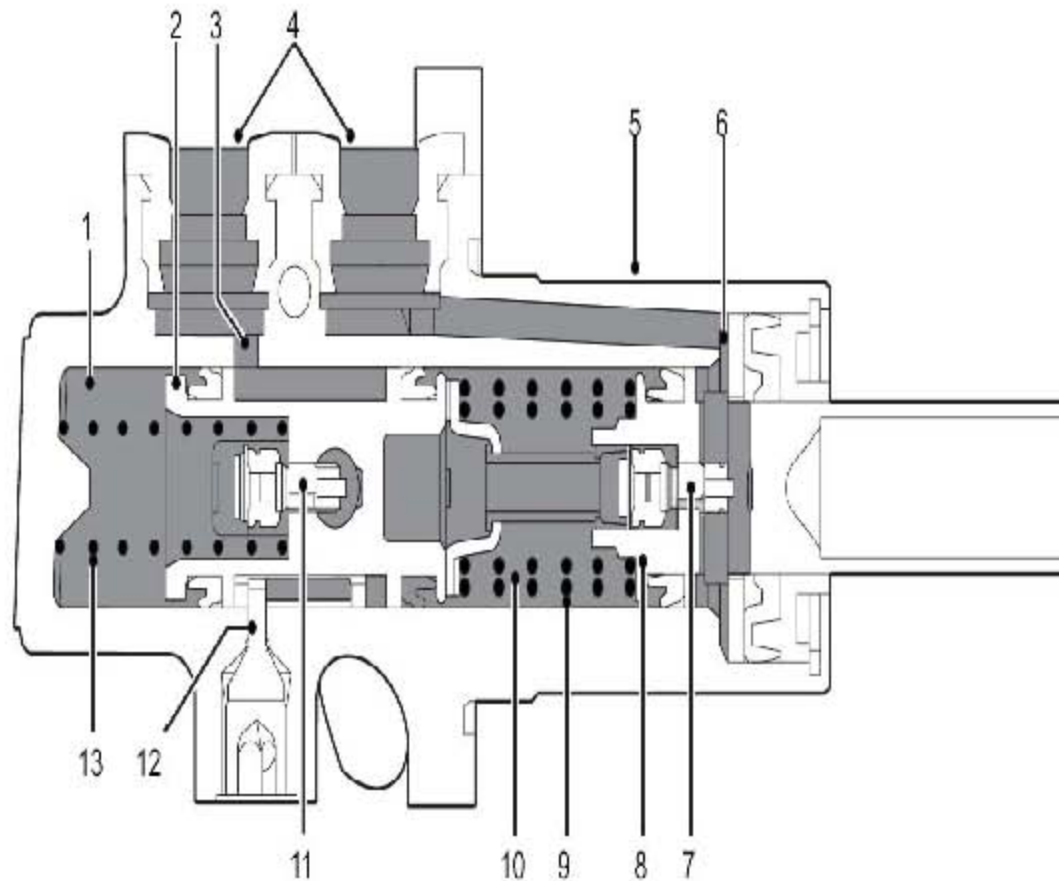
- 1). 制动踏板安装在位于前围隔板上的制动踏板安装支架上的转轴上，制动助力器输入杆用杆销及U 形夹片连接到制动踏板上。位于制动踏板端部控制位于制动踏板安装支架上的霍尔效应制动灯开关。制动灯开关提供两种制动踏板状态输出：一是连接到ABS ECU；二是连接到巡航控制系统（如安装）、自动变速器ECU 及用于自动变速器换档的内部锁止ECU。
- 2). 制动灯开关含有一个位于外安装滑阀内的内置传感器。为确保内置传感器正确的安装方位，内置传感器以键连接的方式安装在安装滑阀内，安装滑阀也以键连接的方式安装在制动踏板安装支架上，安装滑阀与传感器以相互配合的锯齿使内置传感器在滑阀内保持其正确的位置。当解除制动时，制动踏板上的端部靠在传感器的末端，制动踏板踩下时，踏板端部远离传感器，并引起传感器输出电压的改变。
- 3). 如果制动开关失效，将可能出现以下两种情况至少一种：一是巡航失效，二是制动灯不亮。

真空助力器总成

- 1). 真空助力器总成在制动时提供助力，以减少当制动时所需要的踏板力。如果真空助力器总成失效，液压系统仍旧具备制动功能，但由于缺少真空助力，需要更大的踏板制动力。
- 2). 4个双头螺栓将真空助力器总成连接到前围隔板上。制动主缸总成连接在真空助力器总成前端的两个固定螺栓上。真空助力器总成由含双层膜片的圆壳、中心板、控制阀总成、输入推杆、输出推杆及滤清器组成。输入推杆连接在制动踏板上，输出推杆位于制动主缸的主活塞内。在控制阀总成上、控制阀从后壳伸出的地方安装有橡胶保护套。在前壳上有孔，连接到从发动机过来的真空管，在真空管上安装有单向阀。控制阀总成由含有真空阀的阀体、活塞、真空阀弹簧及输入推杆弹簧组成。真空阀体上有真空孔。活塞控制真空阀与活塞间的空气进气孔。反作用盘及比例盘将活塞从输出推杆分离开来。在阀体前部有导向管安装在前膜片上，并支撑于中心板上的衬套内。在导向

管开口端有回位弹簧。两层膜片及中心板将圆壳的内部空间分成4个相互密封的腔室。在膜片之前的腔室通过控制阀总成上的固定通道连接在一起。在膜片之后的腔室通过固定螺栓处的副膜片内部而连接在一起。

制动主缸总成



1	副压力腔	8	主活塞
2	副活塞	9	主弹簧
3	副进油口	10	主压力
4	制动储液罐接口	11	副中心
5	制动主缸	12	阀销
6	主进油口	13	副弹簧
7	主中心阀		

当制动踏板踩下时，制动主缸总成产生液压压力，使制动器工作。该总成安装在真空助力器总成的前面，含有一个泵体，泵体中前后共安装有两个活塞。后面的活塞为主回路产生制动压力，前面的活塞为副回路产生制动压力。制动储液罐安装在主缸的顶部。储液罐内部分隔，独立为每个制动回路供液，这样就避免了因一处制动液泄漏而导致主及副制动回路均不能工作的情况。如果一个制动回路有故障，则剩下的制动回路仍旧能够有效的的工作，但制动踏板行程及整车制动距离会增加。如果储液罐中的制动液液面过低，则制动液液面开关打开，切断ABS调

节器与仪表板之间的一段电路，使制动警示灯亮。制动液液面开关含有一个簧片开关，该簧片开关位于固在储液罐下侧的塑料护套内。在储液罐里的一个浮子上有一块永久磁铁，当制动液液面处于合适的高度时，该磁铁使制动液液面开关保持关闭状态。当制动液液面降低至过低的高度时，浮子下沉，并导致簧片开关打开。

前制动器

每个前制动器由一个安装在轮毂上、单活塞、滑行制动钳总成及一个带通风装置的制动盘组成。制动盘的内侧有一个护板保护。在右制动器上，一个制动衬块磨损传感器连接在制动衬块内侧，并通过导线与后制动衬块磨损传感器串联在一起。传感器连接导线的接头位于发动机舱的内挡泥板上。当液压压力传递到制动钳时，活塞向外伸展，迫使内制动衬块压靠在制动盘上。制动钳壳体受到反作用力作用，沿导向销滑行，带动外制动衬块与制动盘接触。如果制动衬块磨损得足够厉害，则右侧制动盘的磨损通过制动衬块磨损传感器，使磨损传感器连接导线断开电路，从而使仪表板上的制动衬块磨损警示灯变亮。

后制动器

每个后制动器由安装在轮毂上、单活塞、滑行制动钳总成及通风装置制动盘组成。在每个制动盘的中心，组装有一个供驻车制动用的制动鼓，制动盘的内侧由一个与驻车制动底板组合在一起的护板保护。在左侧制动器上，一个制动衬块磨损传感器连接在制动衬块内侧，并通过导线与前制动衬块磨损传感器串联在一起。传感器连接导线的接头位于后轮罩衬垫上。当液压压力传递到制动钳时，活塞向外伸展，迫使内制动衬块压靠在制动盘上。制动钳壳体受到反作用力作用，沿导向销滑行以带动外制动衬块与制动盘接触。如果制动衬块磨损得足够厉害，则左侧制动盘的磨损通过制动衬块磨损传感器，使磨损传感器连接导线断开电路，从而使仪表板上的制动衬块磨损警示灯变亮。

手制动

- 1). 手制动含有一个鼓式制动器，该鼓式制动器与主制动器的后制动盘组合成一体，由连接在位于前排座位间的手制动拉杆总成上的拉索控制。
- 2). 手制动拉杆总成安装在中央通道上。在该系统中安装有一个传统的棘轮机构及一个由食指操纵的释放按钮，用以释放的手制动拉杆总成。在手制动操纵杆总成上安装有一个报警开关，控制位于组合仪表上的手制动警示灯。当实施手制动时，报警开关将一根地线连接到组合仪表上，如果点火开关开启，则该地线使制动警示灯发亮。每次点火开关开启后，组合仪表会对制动警示灯的灯泡实施一次检查。
- 3). 一根前拉索连接在手制动操纵杆总成与拉索张紧装置之间，两根手制动后拉索连接在拉索张紧装置与鼓式制动器之间。通过导向支架和夹箍将拉索固定在整车的下面，在手制动拉索穿过变速器通道的地方，由橡胶护圈密封。当实施手制动时，拉索张紧装置使由手制动拉索施加到两侧车轮制动器的载荷相等。拉索的有效长度可以通过将前拉索固定在手制动操纵杆总成上的调节螺母进行调节。

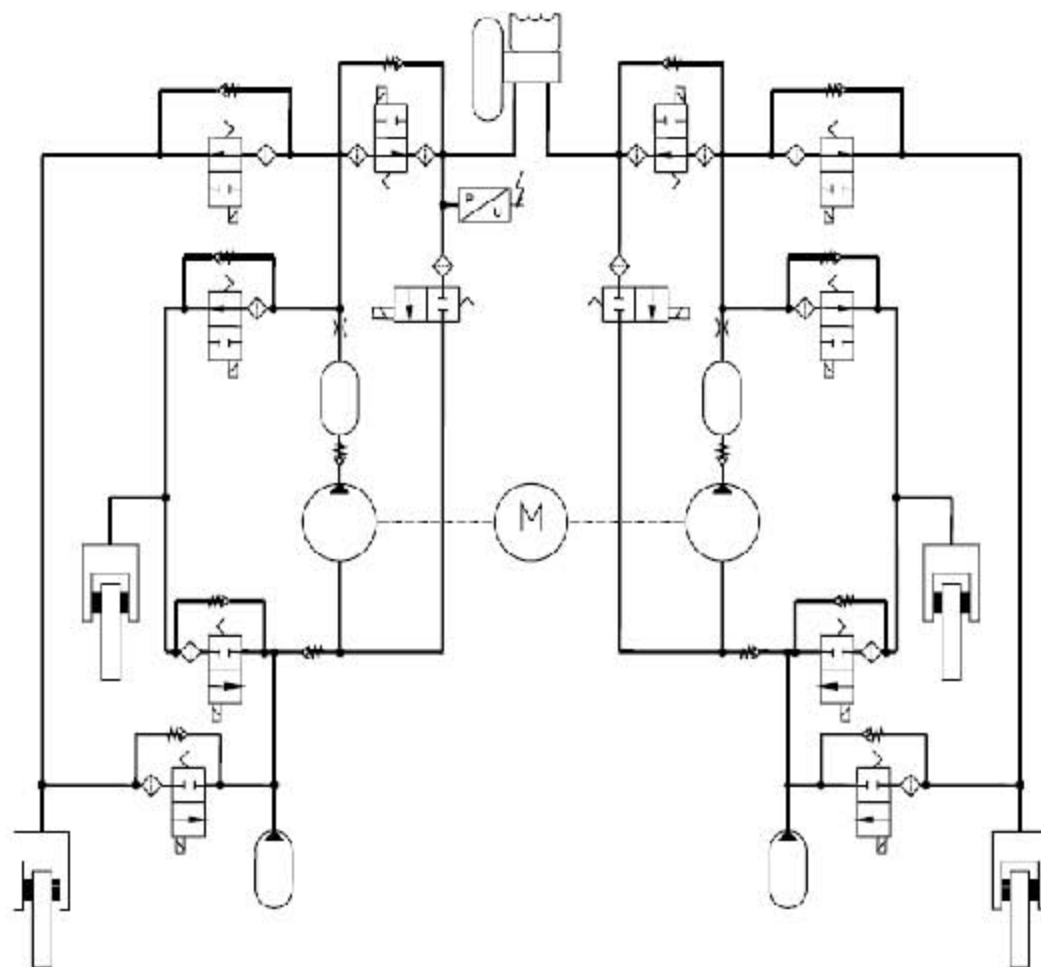
鼓式制动器

每个鼓式制动器都有一对安装在制动底板上的制动蹄片，制动底板与后悬架纵臂连接。制动蹄片在与后制动盘组合成一体的制动鼓上工作。制动蹄片由一个手动调节装置及手制动蹄片张紧装置分开，并由限位销及回位弹簧将其固定在制动背板上。当实施手制动时，手制动拉杆总成的运动，通过手制动拉索传递到制动蹄片张紧装置上，制动蹄片张紧装置迫使制动蹄片分开，并与后制动盘上的制动鼓接触。制动蹄片与制动鼓之间的间隙，通过制动蹄片调节装置手动设定（无自动调节）。

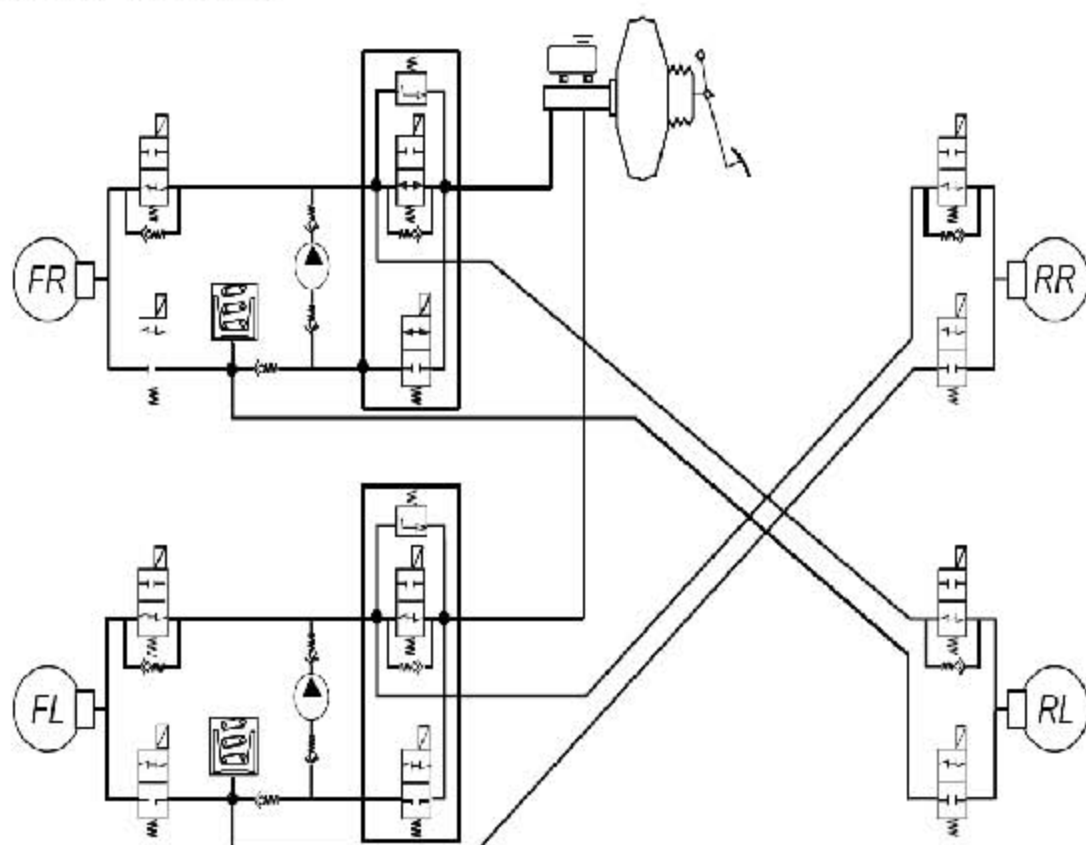
DSC 调节器

DSC(Dynamic Stability Control) 动态稳定控制程序，它能协助驾驶员在各种行驶工况下都能很好的控制车辆的行驶和操纵稳定性，最大限度的保证车辆安全。有些场合也简称为VSC(Vehicle Stability Control)DSC 调节器是一个非维护型的4 通道部件，由组合型液压调节器(HCU) 和控制调节器动作的ECU 组成，ECU 能够根据系统各部件的状态对HCU 进行控制，使之能在不同工作状态下转换（包括正常制动，保压制动、减压制动和增压制动）。

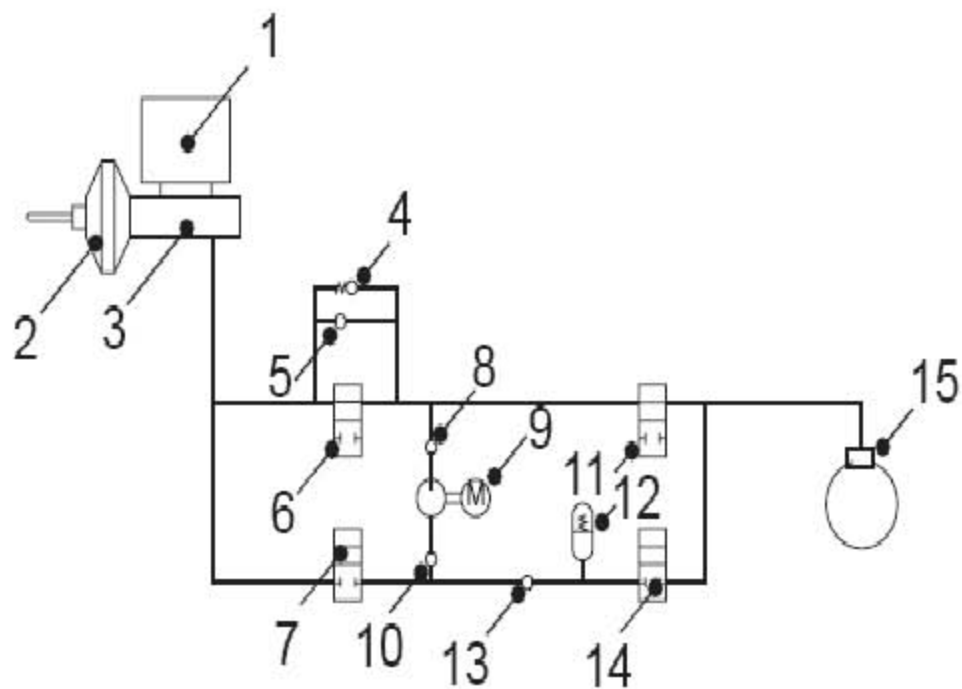
液压控制单元(HCU) 原理图



制动液压系统原理图



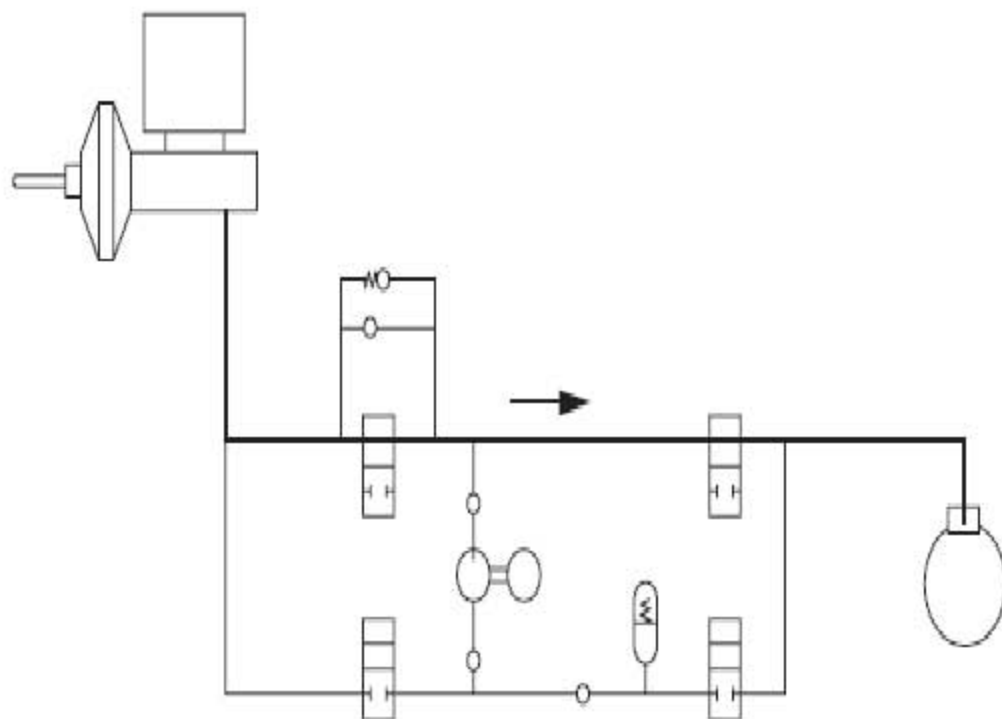
下面就其中的一个通道对其制动压力调节的工作原理进行描述(其它通道原理相同)。



1	贮油杯
2	真空助力器
3	制动主缸
4	溢流阀
5	单向阀
6	隔离电磁阀
7	系统进液电磁阀
8	单向阀
9	电动泵
10	单向阀
11	轮缸进液电磁阀
12	低压蓄能器
13	单向阀
14	轮缸出液电磁阀
15	制动轮缸

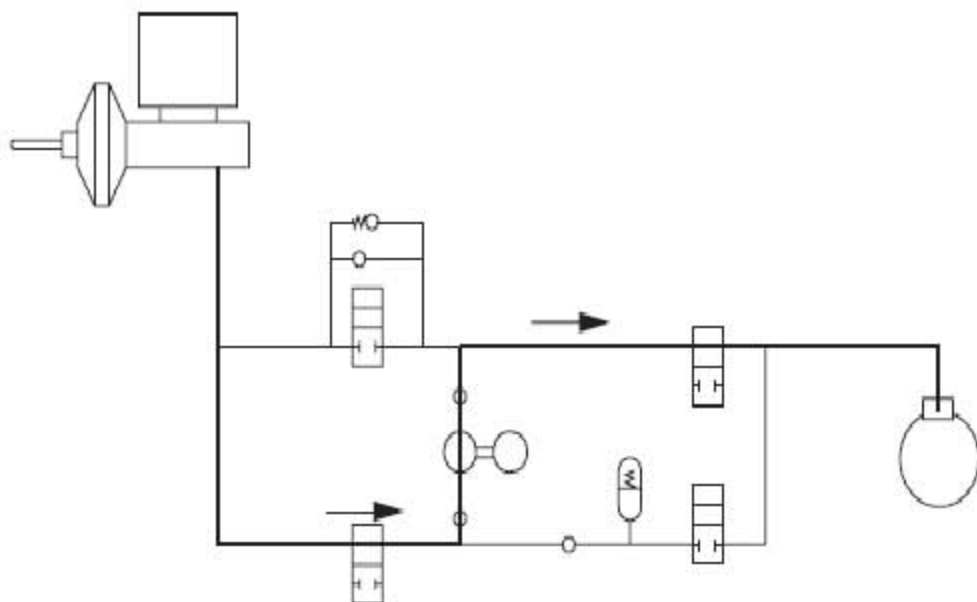
正常制动

正常制动时，制动压力调节装置所有元件均不通电，制动液经隔离阀和轮缸进液电磁阀进入轮缸，制动压力调节装置不会影响正常的制动。如下图所示。



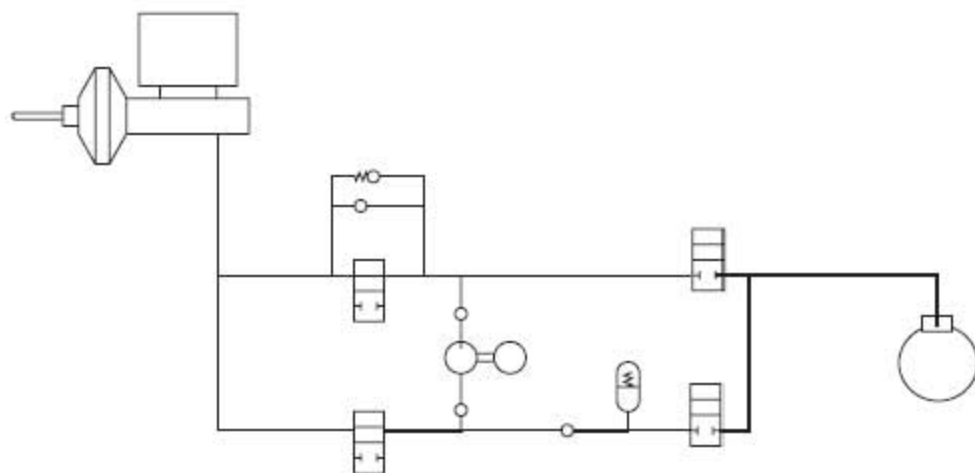
增压阶段

DSC系统工作，需增大轮缸制动压力时，系统进液电磁阀7通电开启，隔离电磁阀6通电断流，电动泵9工作，制动液进入轮缸15，制动压力增加。如下图所示。其中，溢流阀4起安全保护作用，若增压时制动压力超过系统安全压力上限，溢流阀4开启，使制动液流回制动主缸3。



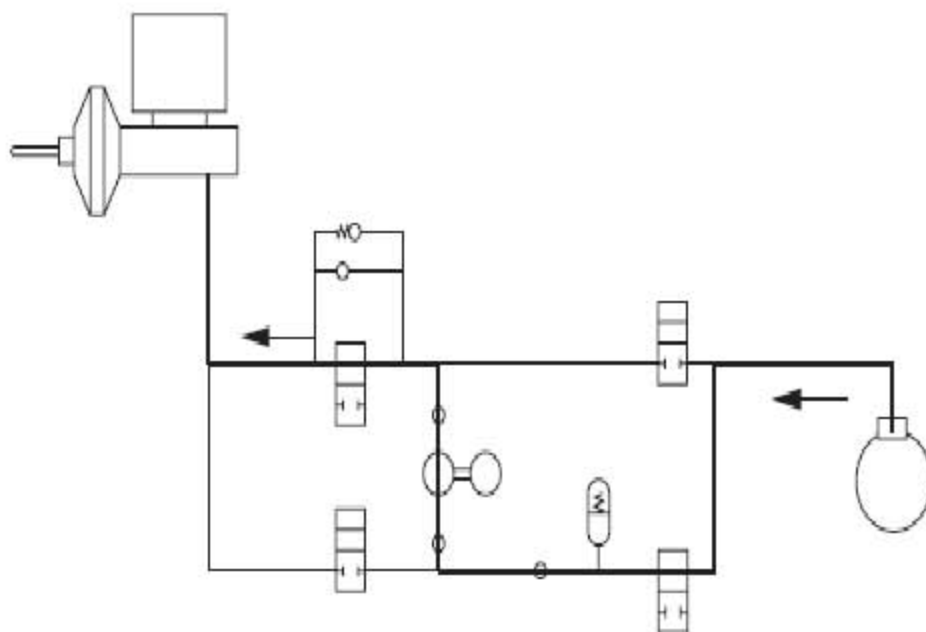
保压阶段

需保持轮缸制动压力时，轮缸进出液电磁阀11、14均断流，轮缸与外界管路断开，轮缸内压力保持不变。如下图所示。



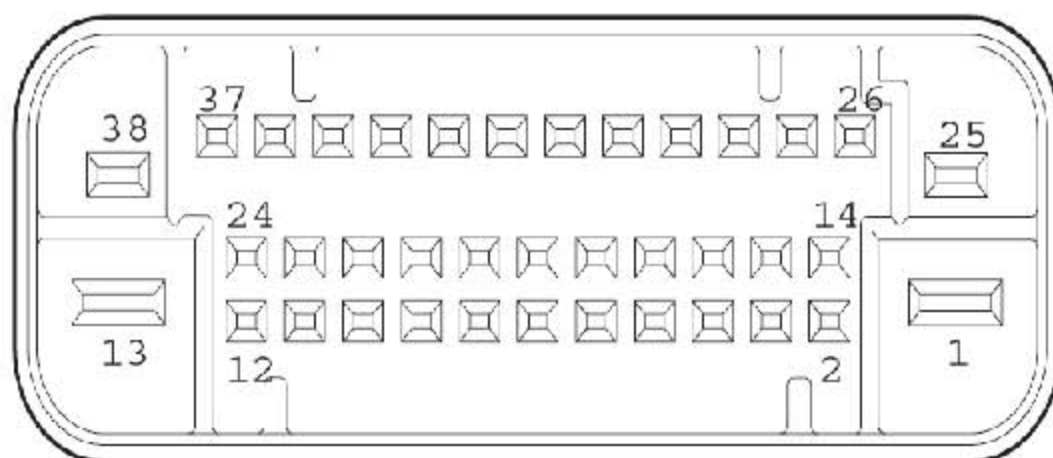
减压阶段

需减小轮缸制动压力时，系统进液电磁阀7、轮缸进液电磁阀11断流，隔离电磁阀6、系统出液电磁阀14开启，制动液首先进入低压蓄能器12，缓和高压制动液造成的液压冲击，电动泵9工作，轮缸中的制动液流回主缸，轮缸压力降低。如下图所示。



上述过程在DSC系统工作中是连续不断进行的，直到车辆被调整到最佳行驶状态。

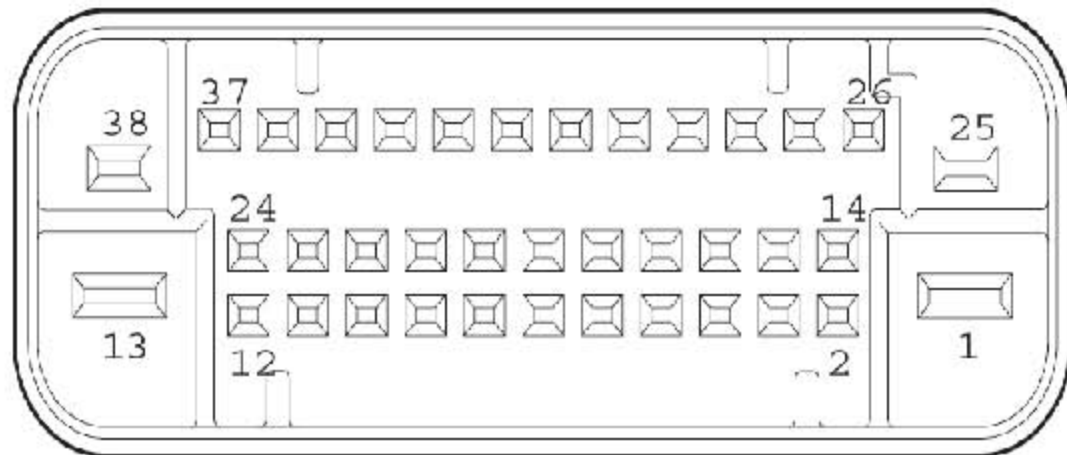
ABS 调节器连接器EBO21 端视图



ABS连接器针脚详细信息

针脚号	针脚名称	针脚类型	针脚功能
1	KL30_P	供电	蓄电池正极 电压
2	-	-	-
3	WS_RF+	供电	轮速右前+
4	WS_RF-	输入	轮速右前-
5	MAIN_CAN_HI	输入/ 输出	CAN 总线高
6	MAIN_CAN_LO	输入/ 输出	CAN 总线低
7	KL30_L	供电	蓄电池正极 电压
8	-	-	-
9	-	-	-
10	WS_RR-	输入	轮速右后-
11	WS_RR+	供电	轮速右后+
12	-	-	-
13	GND_P	供电	泵电机接地
14-24	-	-	-
25	KL30_V	供电	阀供电
26	-	-	-
27	WS_LF+	供电	轮速左前+
28	WS_LF-	输入	轮速左前-
29	-	-	-
30	-	-	-
31	-	-	-
32	-	-	-
33	KL15	输入	点火
34	-	-	-
35	WS_LR-	输入	轮速左右-
36	WS_LR+	供电	轮速左右+
37	VSO	输出	车速
38	GND_V	供电	阀接地

DSC调节器连接器EB021端视图



DSC 连接器针脚详细信息

针脚号	针脚名称	针脚类型	针脚功能
1	KL30_P	供电	蓄电池正极电压
2	Private CAN HI	输入/ 输出	CAN 总线高
3	WS_RF+	供电	轮速右前+
4	WS_RF-	输入	轮速右前-
5	MAIN_CAN_HI	输入/ 输出	CAN 总线高
6	MAIN_CAN_LO	输入/ 输出	CAN 总线低
7	KL30_L	供电	蓄电池正极电压
8	-	-	-
9	-	-	-
10	WS_RR-	输入	轮速右后-
11	WS_RR+	供电	轮速右后+
12	-	-	-
13	GND_P	供电	泵电机接地
14-24	-	-	-
25	KL30_V	供电	阀供电
26	Private CAN LO	输入/ 输出	CAN 总线低
27	WS_LF+	供电	轮速左前+
28	WS_LF-	输入	轮速左前-
29	-	-	-

30	-	-	-
31	ESP OFF/ON SWITCH	输入	ESC 开关
32	-	-	-
33	KL15	输入	点火
34	-	-	-
35	WS_LR-	输入	轮速左右-
36	WS_LR+	供电	轮速左右+
37	VSO	输出	车速
38	GND_V	供电	阀接地

ABS传感器

ABS是主动型传感器（即它们接受来自ABS 调节器的电源供给），它们将车轮速度信号传送给ABS 调节器。传感器安装在每个前轮的轮毂内及每个后悬架的纵臂内，非常靠近每个相关的车轮轴承内侧的密封装置。与车轮一起旋转的密封装置含有一个带48对磁极的磁性元件，当车轮旋转时，密封装置内的磁极在ABS 传感器内产生电压波动，该电压波动被转换成方波信号，并被输出到ABS 调节器。信号的频率与车轮的速度成比例。实际使用时，每个ABS 传感器都有一个位于发动机舱内或行李箱内的连接导线，将其与整车线束连接。

偏航传感器

偏航传感器一般安装在车辆的质心位置，它测量车辆绕其质心处纵轴的回转运动，把相应数据传给DSC ECU，ECU 对比偏航传感器以及转向角度传感器传来的信号，判断出车辆会出现什么状况，然后对车辆进行相应的控制。偏航传感器用整体微结构方法从晶片加工出两个相对比较厚的振荡元件（质量片），它们在由质量和耦合弹簧决定的共振频率进行反相振荡。在每一个振荡元件上都有一个微型化、表面形式的微结构电容加速度传感器。当传感器芯片绕其垂直轴一横摆角速度 Ω 转动时，在晶片平面上垂直于振荡方向的科里奥利(Coriolis) 加速度就被记录下来。这些加速度与横摆角速度和由电流维持的恒定振荡速率的乘积成比例关系。

转向角度传感器

转向角度传感器是集成在转向柱拨杆组合开关中的旋转耦合器上的一个传感器，它可以监测驾驶员对转向角度的输入信息，把相应数据传给DSC 的ECU，通过ECU 对比偏航传感器以及转向角度传感器传来的信号，判断出车辆会出现的状况，然后对车辆进行相应的控制。转向角度传感器最小感量为1 度。

DSC/TC开关

DSC开关是一个非锁止型按钮开关，安装在仪表板的控制面板上，当DSC开关被按下后，该开关将DSC调节器与一点火电源供给装置相连接，以便在车辆剩下的行驶过程中或该开关被再一次按下前，取消DSC或TC功能，DSC或TC功能被取消后，DSC ECU使位于组合仪表上的TC警示灯变亮。

警示灯

- 1). DSC ECU制动衬块磨损传感器向组合仪表提供信号，以说明制动系统的状态。在组合仪表上，这些信号用来控制信息中心板上的符号的显示，及警示灯的发亮。当有一个符号显示或一个警示灯发亮时，信息中心同时显示说明性文本。警示灯/符号包括：
 - A). 红色的制动图标，警告制动液液面过低、手制动处于实施状态或因制动控制系统失效而影响到EBD功能。
 - B). 黄色的ABS图标，警告因制动控制系统失效而影响到ABS功能。
 - C). 黄色的动态稳定控制牵引力控制图标，警告因制动控制系统失效而影响到DSC/TC功能，并显示DSC/TC的运行。
 - D). 黄色的制动衬块磨损图标，警告制动衬块接近最小厚度极限。
 - E). 黄色的胎压监测系统图标，警告因控制系统存在故障；红色的胎压监测系统图标，警告胎压不足。