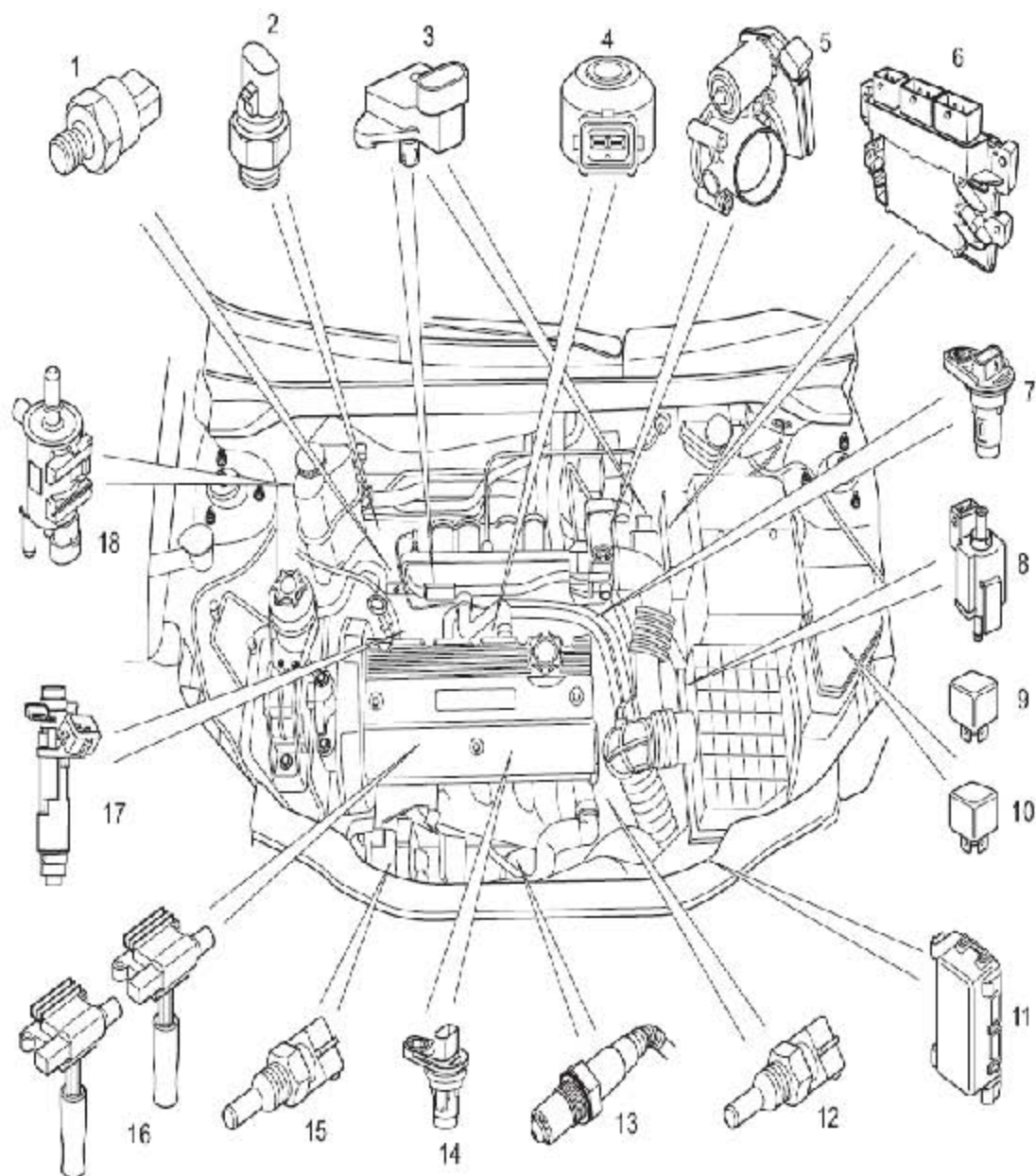


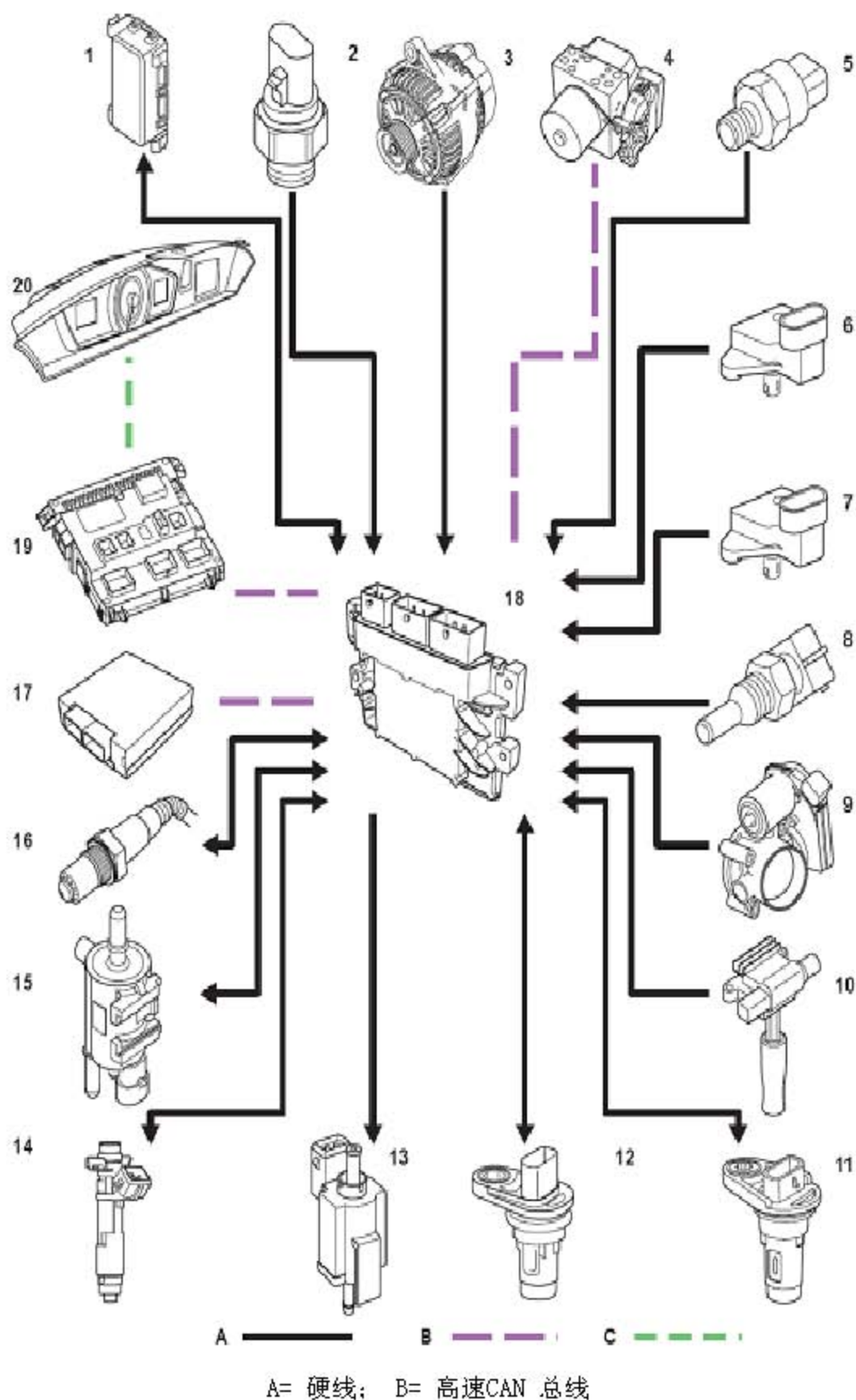
4. 发动机管理系统-1.8T

4.1 发动机管理系统分解图



1	动力转向 (PAS) 压力传感器	10	空调压缩机离合器继电器
2	空调压力开关	11	冷却风扇继电器单元
3	进气温度和歧管绝对压力 (TMAP) 传感器	12	冷却液温度 (ECT) 传感器
4	爆震传感器	13	热氧传感器 (HO2S)
5	电子控制节气门	14	凸轮轴位置 (CMP) 传感器
6	发动机控制模块 (ECM)	15	机油压力开关
7	曲轴位置 (CKP) 传感器	16	点火线圈
8	增压控制电磁阀	17	喷油器
9	主机电器	18	炭罐控制阀

4.2 发动机管理系统控制图



1	冷却风扇继电器单元	11	曲轴位置 (CKP) 传感器
2	空调压力开关	12	凸轮轴位置 (CMP) 传感器
3	交流发电机	13	增压控制电磁阀
4	DSC (ABS) 调节器	14	喷油器
5	动力转向 (PAS) 压力传感器	15	炭罐控制阀
6	进气温度和歧管绝对压力 (TMAP) 传感器1	16	热氧传感器 (HO2S)
7	进气温度和歧管绝对压力 (TMAP) 传感器2	17	变速器控制模块 (TCM) (仅自动变)
8	冷却液温度 (ECT) 传感器	18	发动机控制模块 (ECM)
9	电子控制节气门	19	车身控制器模块 (BCM)
10	点火线圈	20	组合仪表

LAUNCH