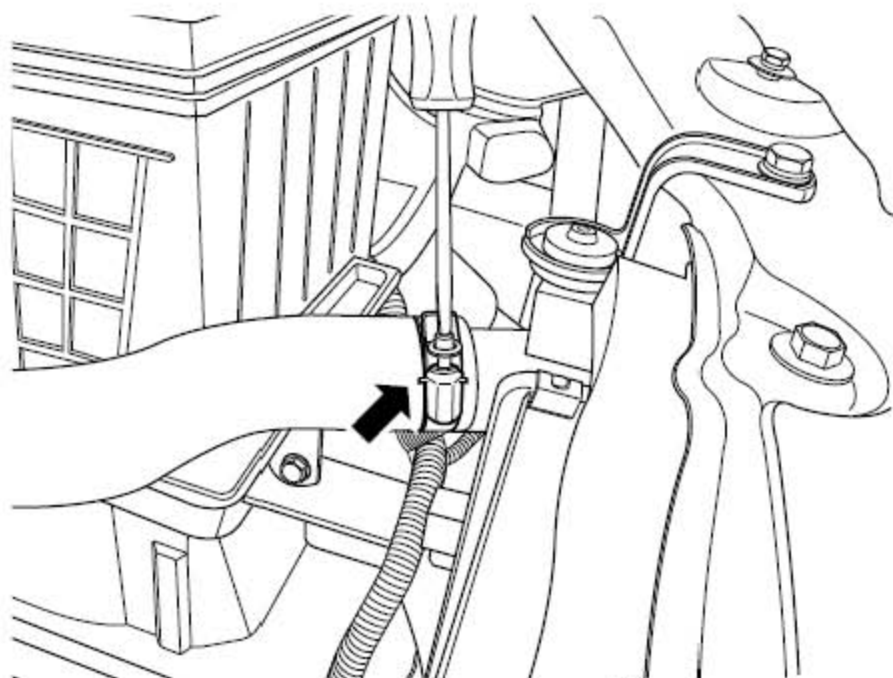
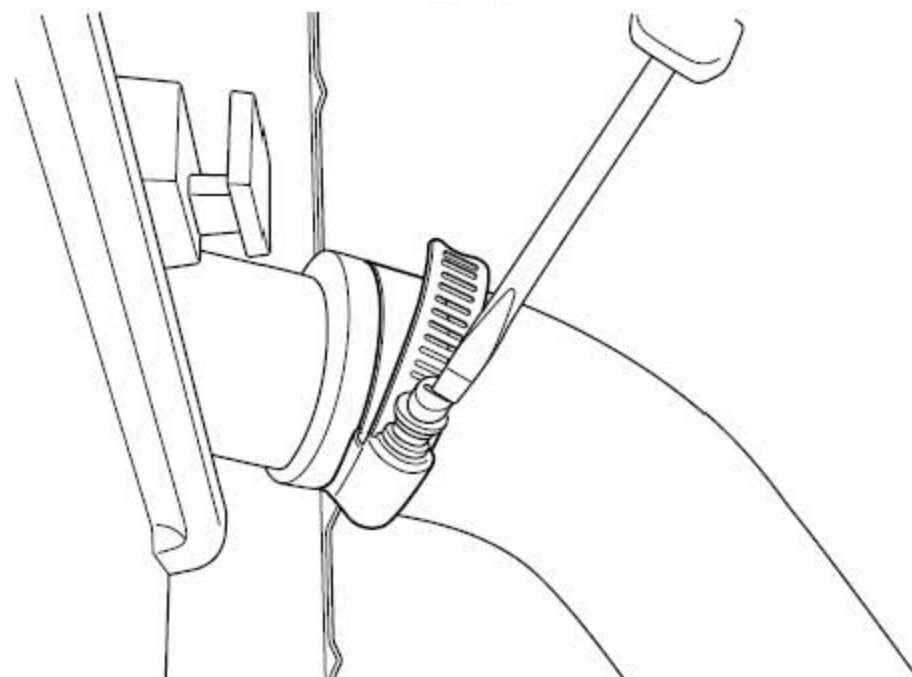


## 2.8.5 散热器的更换

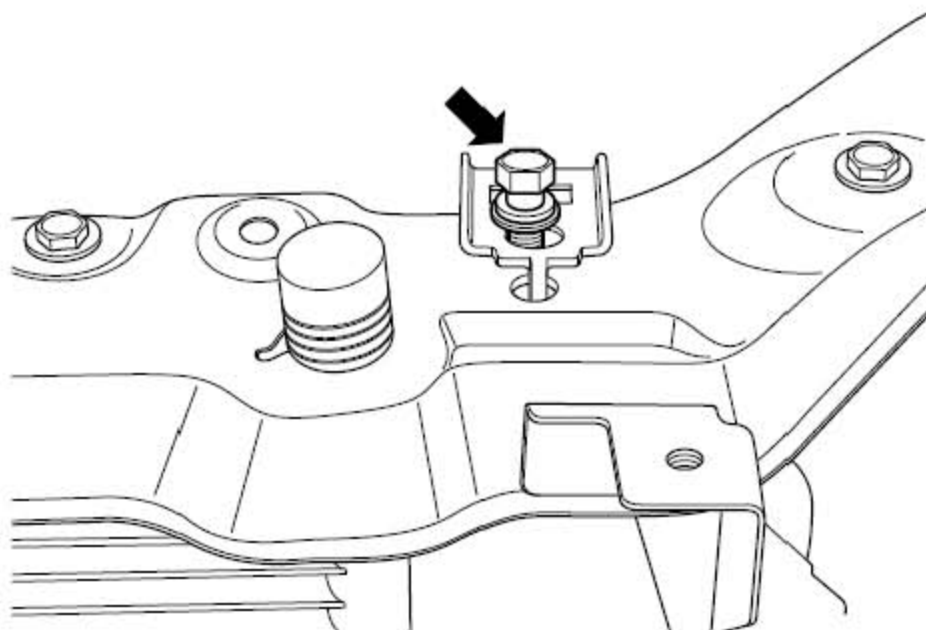
拆卸程序:



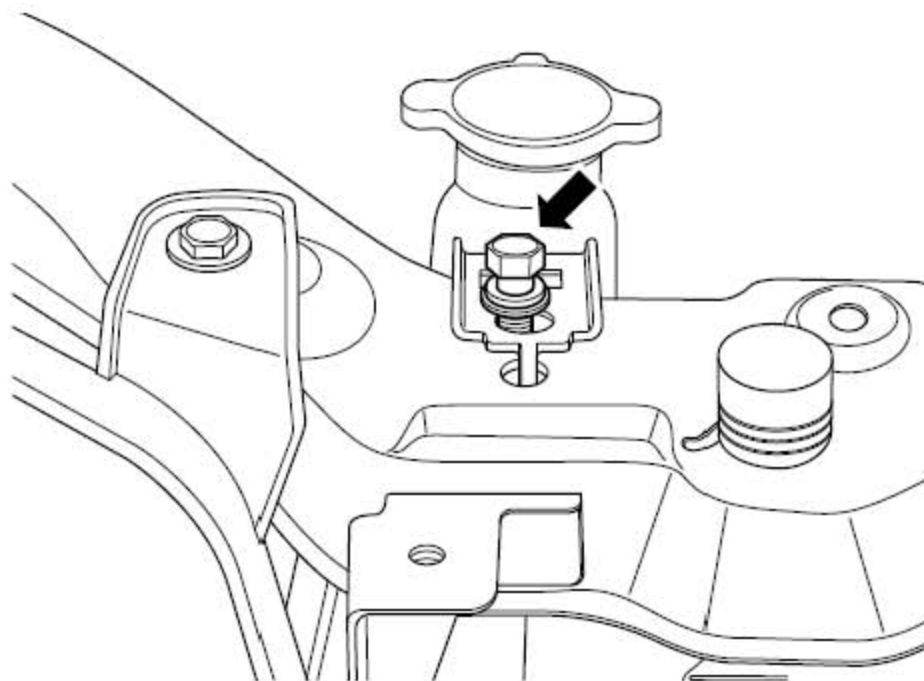
- 1). 断开蓄电池负极电缆，参见蓄电池电缆的断开连接程序
- 2). 排放发动机冷却液，参见发动机冷却液的排放与加注
- 3). 拆卸冷却风扇总成，参见冷却风扇的更换。
- 4). 拆卸上散热器进水管夹箍，从散热器上拆下散热器进水管。



- 5). 拆卸下散热器出水管夹箍，从散热器上拆下散热器出水管。

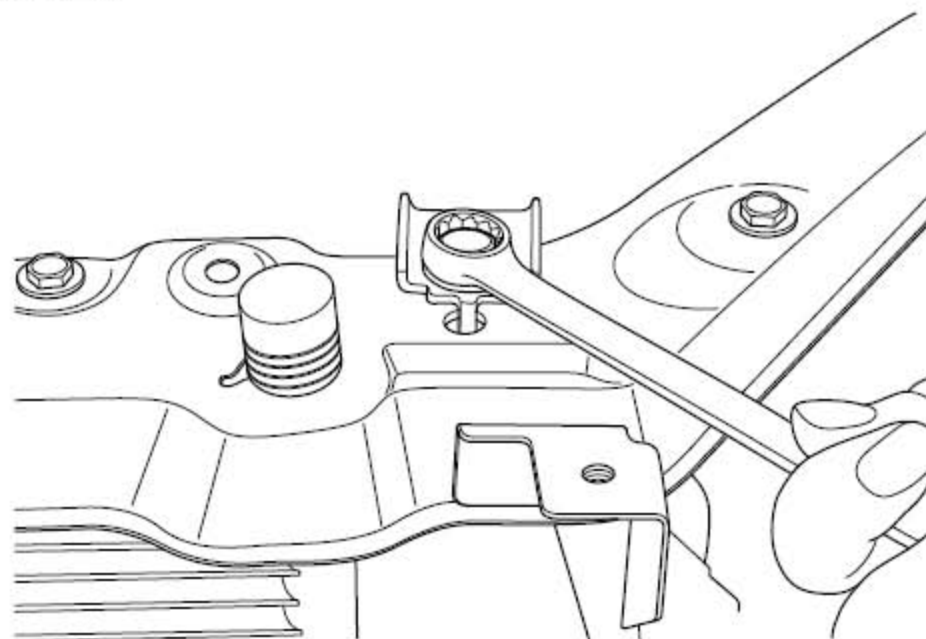


6). 拆卸左侧散热器上横梁固定螺栓。

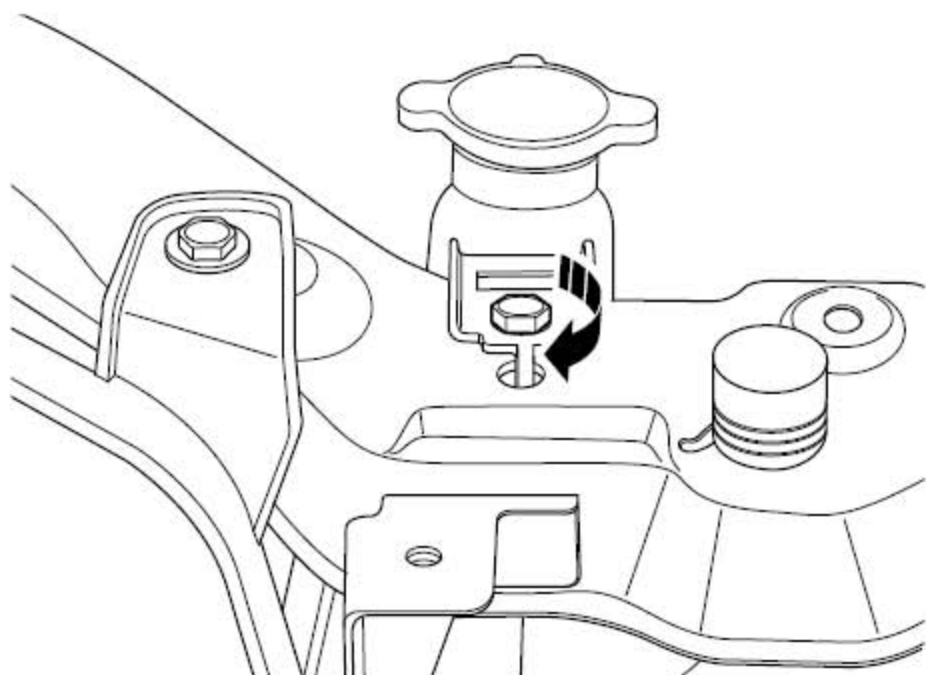


7). 拆卸右侧散热器上横梁固定螺栓，取出散热器。

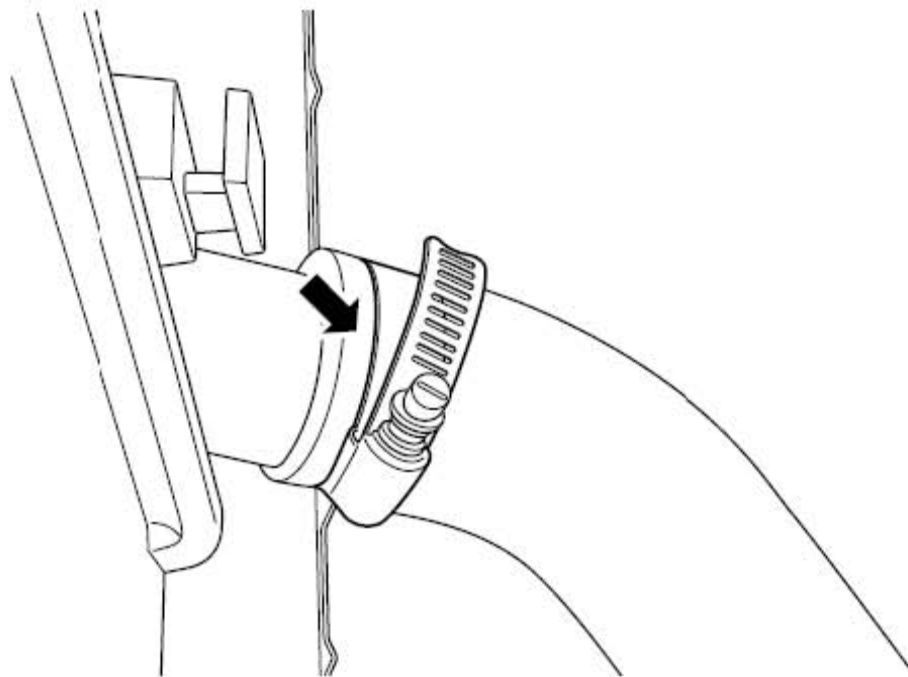
## 安装程序



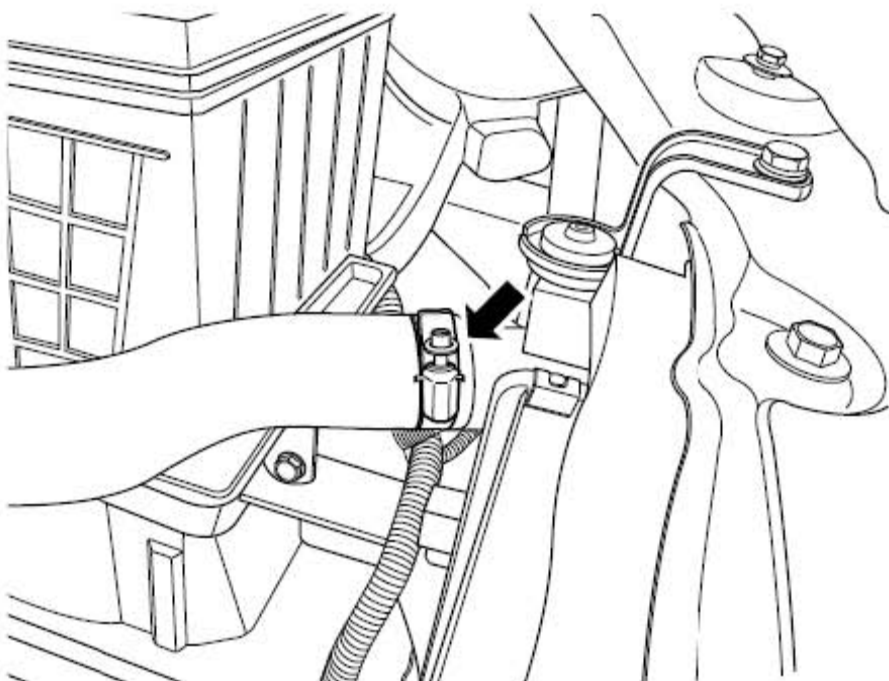
- 1). 安装散热器，紧固左侧散热器支架固定螺栓。  
力矩：10.5Nm(公制) 7.81b-ft(英制)



- 2). 紧固右侧散热器支架固定螺栓。力矩：10.5Nm(公制) 7.81b-ft(英制)



3). 安装散热器出水管并紧固夹箍。



4). 安装散热器进水管并紧固夹箍。

5). 安装冷却风扇总成。

6). 加注发动机冷却液。

7). 连接蓄电池负极电缆。

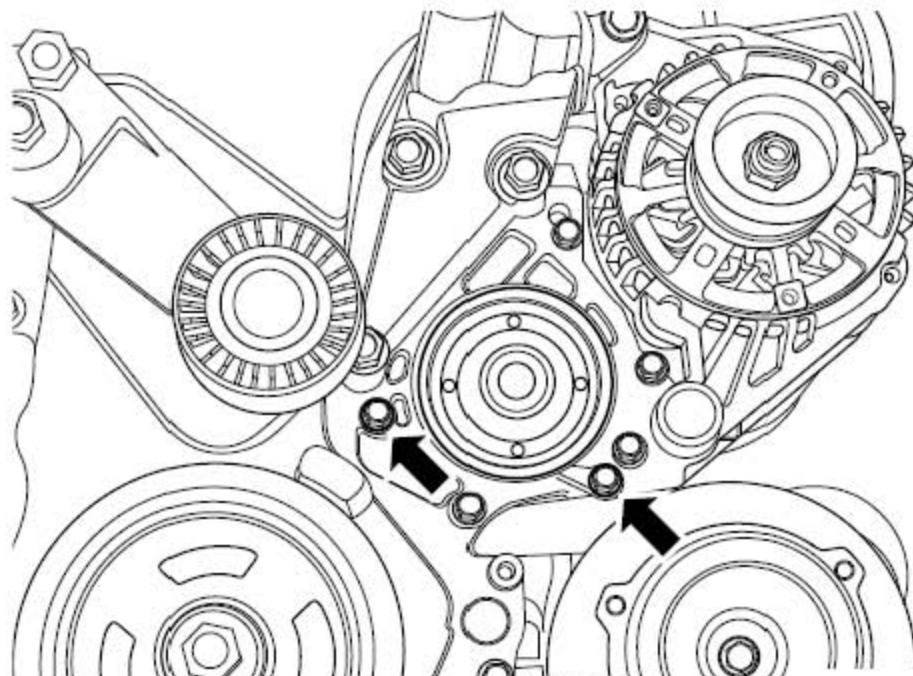


## 2.8.6 水泵的更换

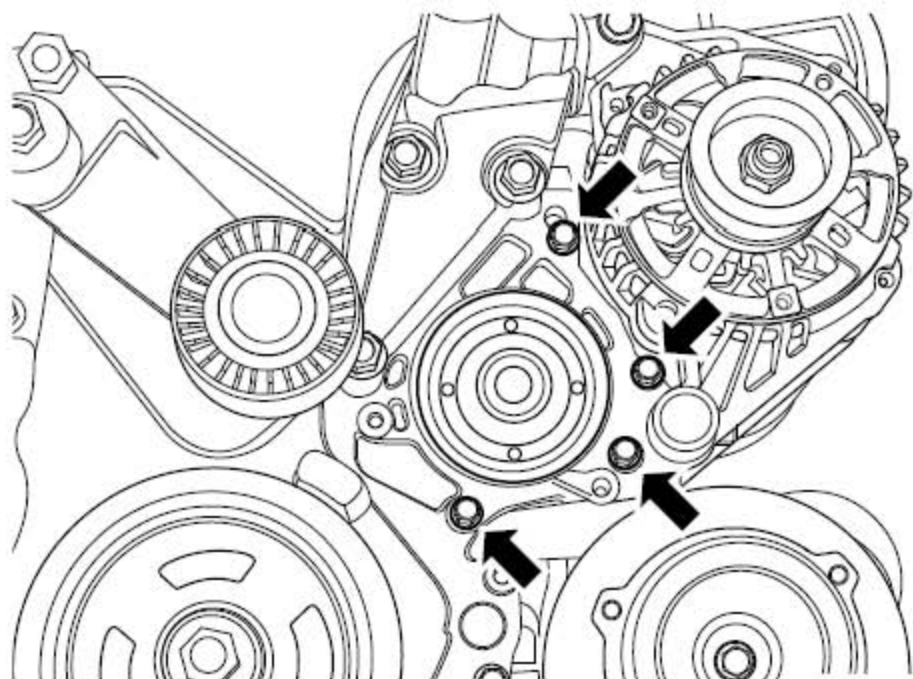
拆卸程序:

**警告!**

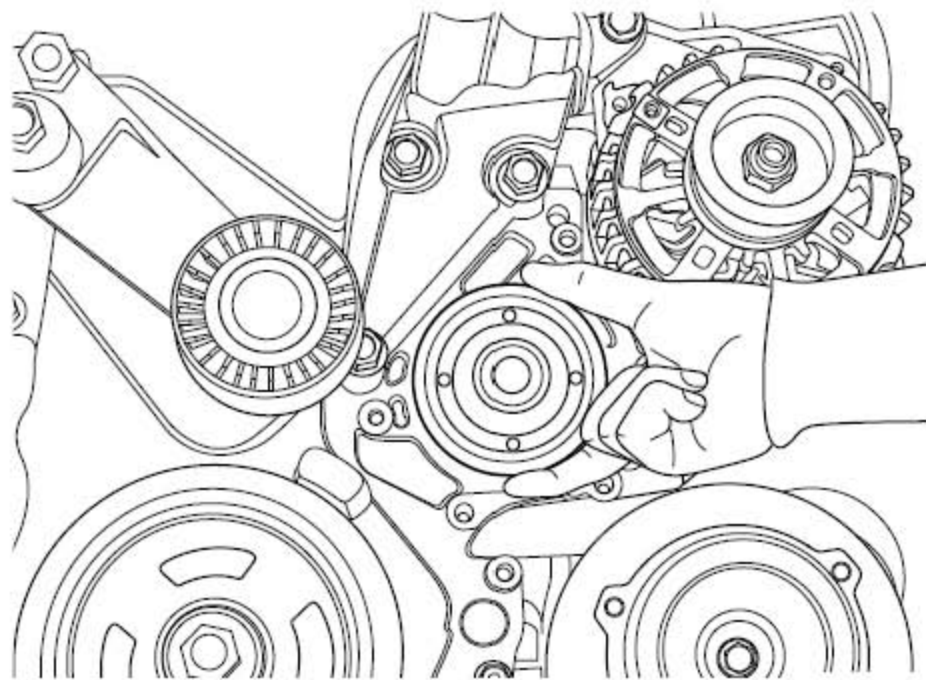
参见“警告和注意事项”中的“有关冷却系统维修的警告”。



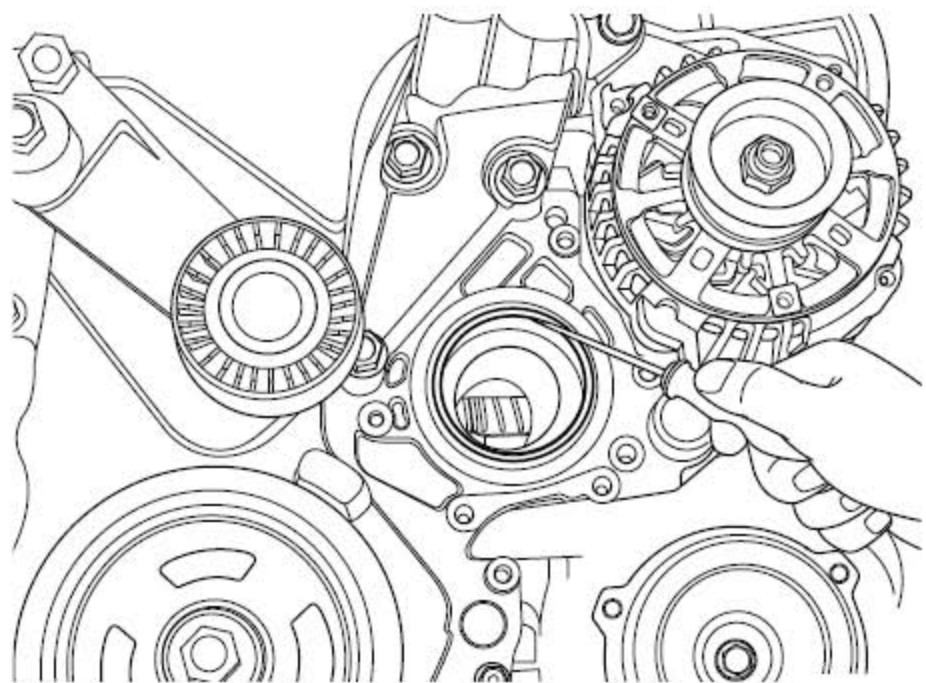
- 1). 排放发动机冷却液，参见发动机冷却液的排放与加注。
- 2). 拆卸传动皮带，参见传动皮带的更换。
- 3). 拆卸2 颗水泵短固定螺栓。



- 4). 拆卸4 颗水泵长固定螺栓。



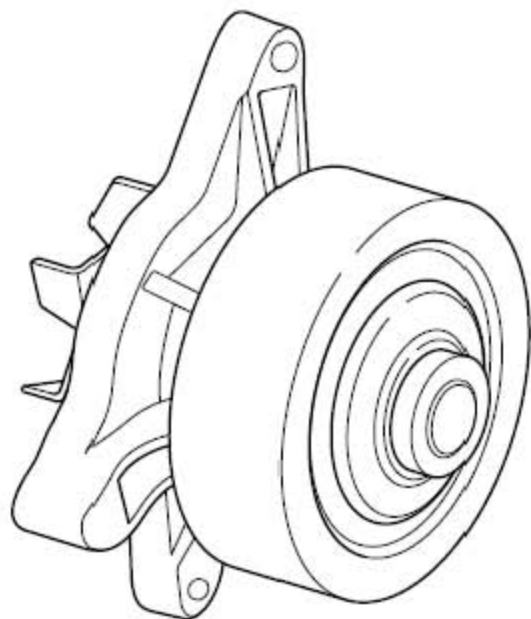
5). 取出水泵。



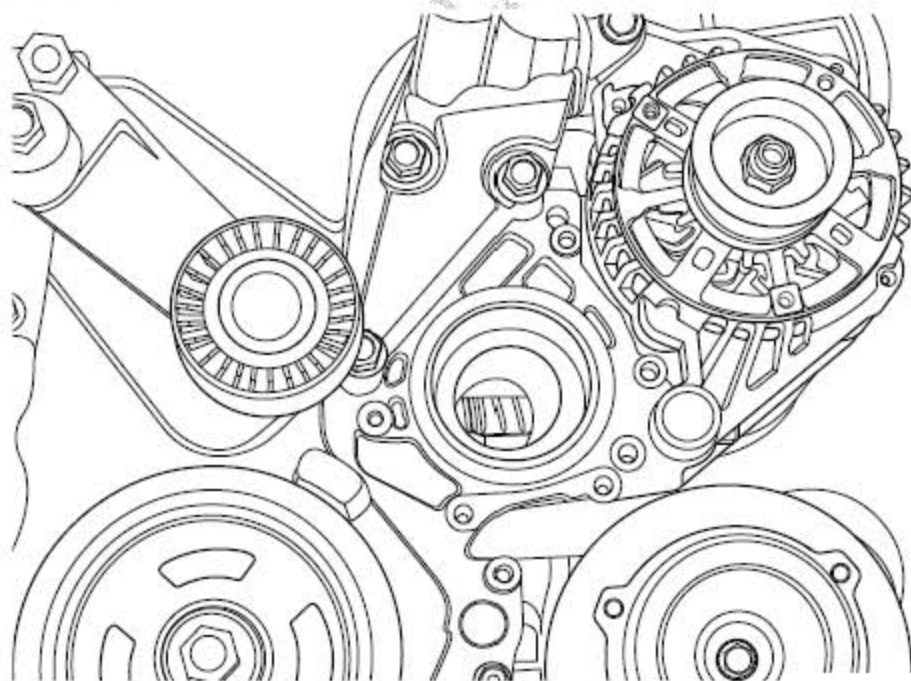
6). 取出水泵密封圈。

**水泵的检查:****警告!**

参见“警告和注意事项”中的“有关安全防护锁的警告”。

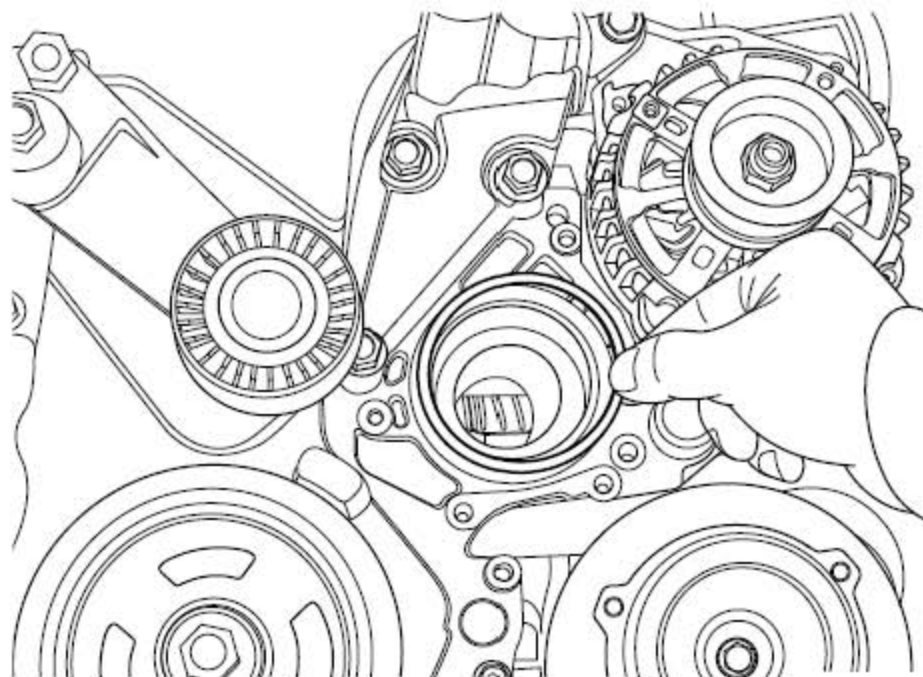


- 1). 检查水泵体是否开裂和泄漏。
- 2). 检查水泵轴承是否有间隙或有异响。
- 3). 检查水泵皮带轮是否严重磨损, 如果水泵损坏, 更换整套水泵。

**安装程序:**

- 1). 清洁水泵密封圈安装槽及接合端面。

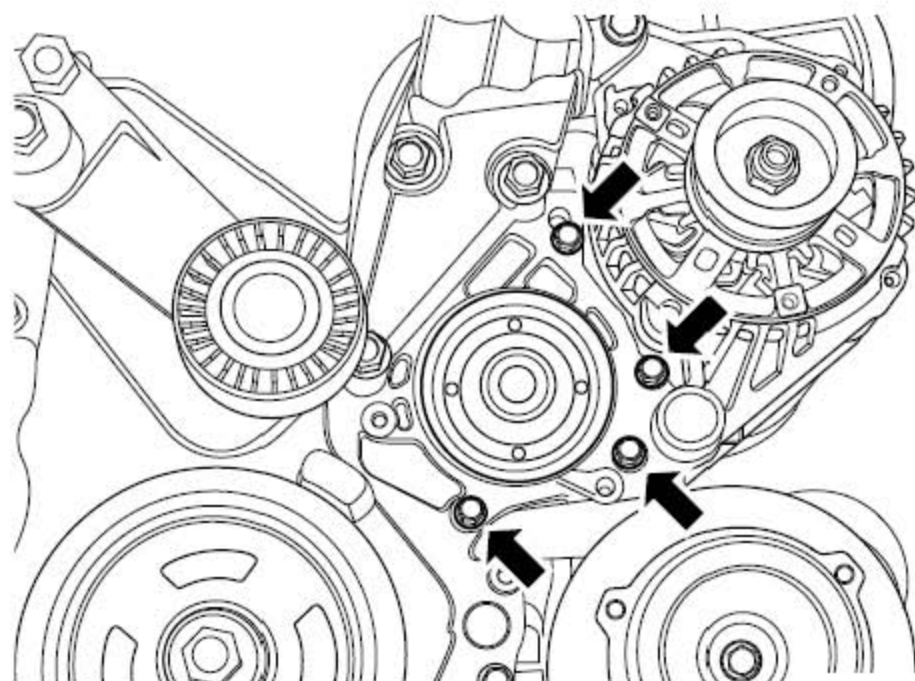




2). 安装新的水泵密封圈。

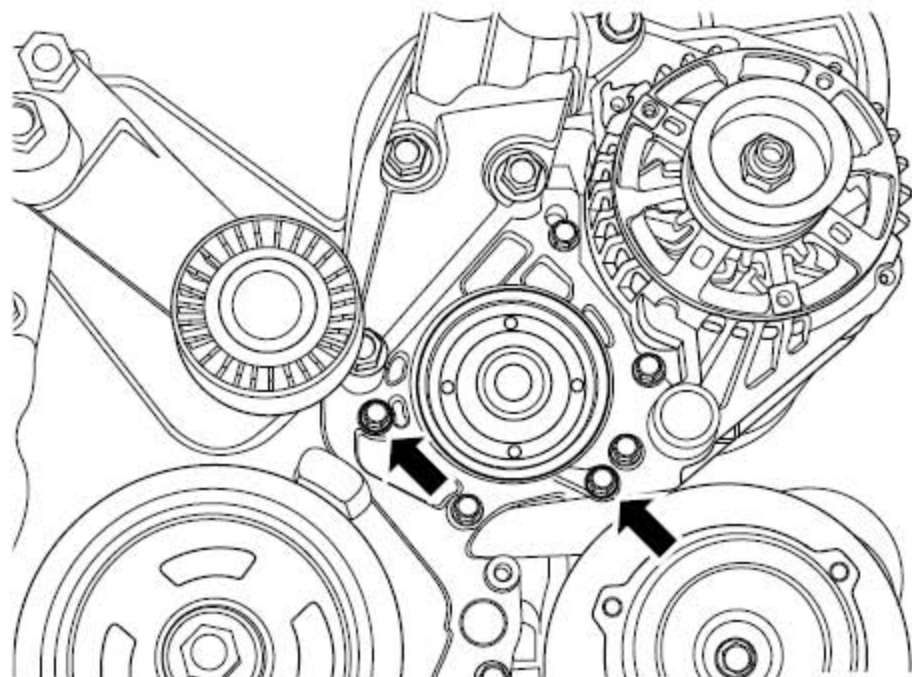
**注意**

**水泵密封圈为一次性使用件，拆卸后必须更换新件。**

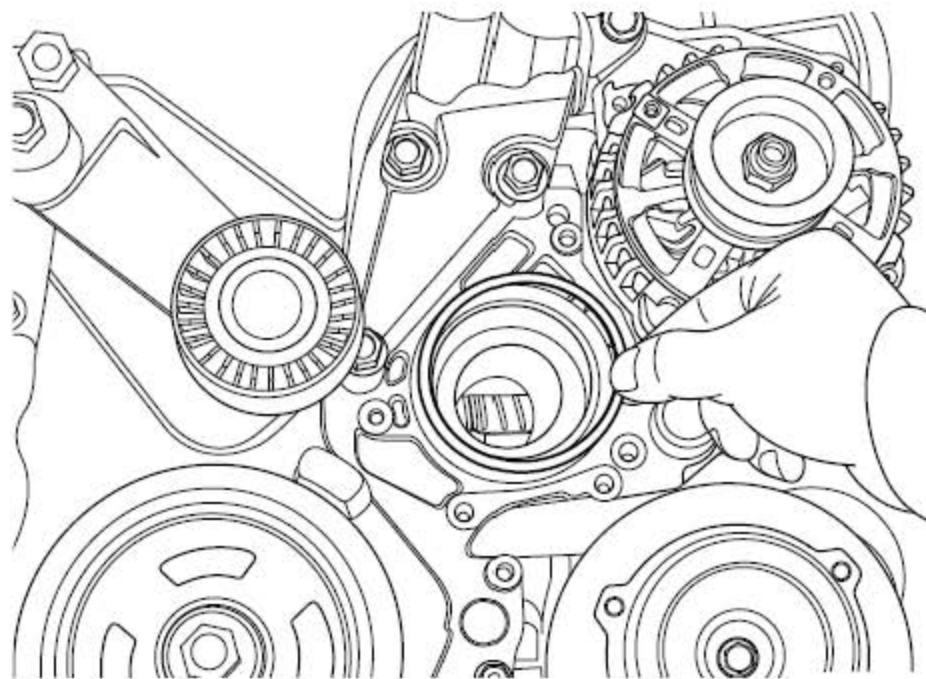


3). 安装水泵及4 颗长固定螺栓，但不要拧紧。





4). 安装水泵2 颗短固定螺栓，但不要拧紧。



5). 依图示顺序并按规定力矩紧固水泵固定螺栓。

力矩:

水泵短安装螺栓:9Nm(公制) 6.7lb-ft(英制)

水泵长安装螺栓:11Nm(公制) 8.2lb-ft(英制)

6). 安装传动皮带。

7). 加注发动机冷却液。