

2.7 诊断信息与步骤

2.7.1 诊断说明

参见描述和操作，熟悉系统功能和操作内容以后再开始系统诊断，这样在出现故障时有助于确定正确的故障诊断步骤，更重要的是这样还有助于确定客户描述的状况是否属于正常操作。有关点火系统的故障诊断代码，参见相关诊断说明。

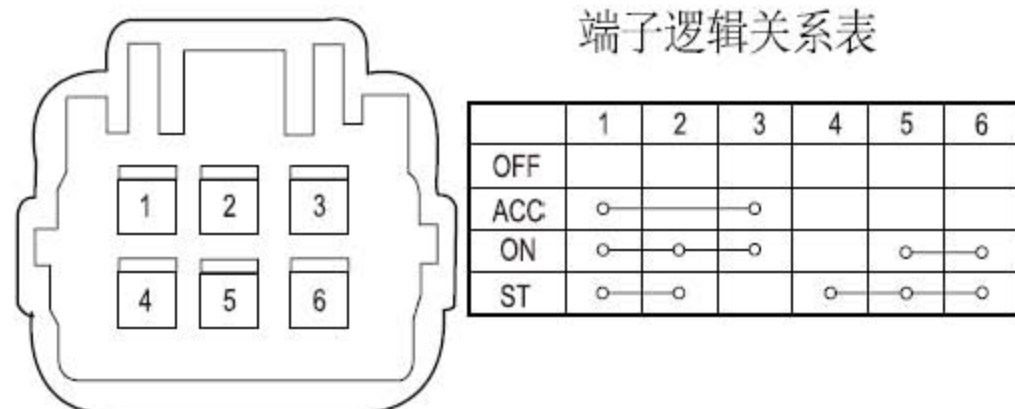
2.7.2 目视检查

- 检查可能影响点火系统性能的售后加装装置。
- 检查易于接触或能够看到的系统部件，以查明其是否有明显损坏或存在可能导致故障的情况。

2.7.3 点火开关的检查

根据下图检查点火开关各个端子间的导通性

点火开关



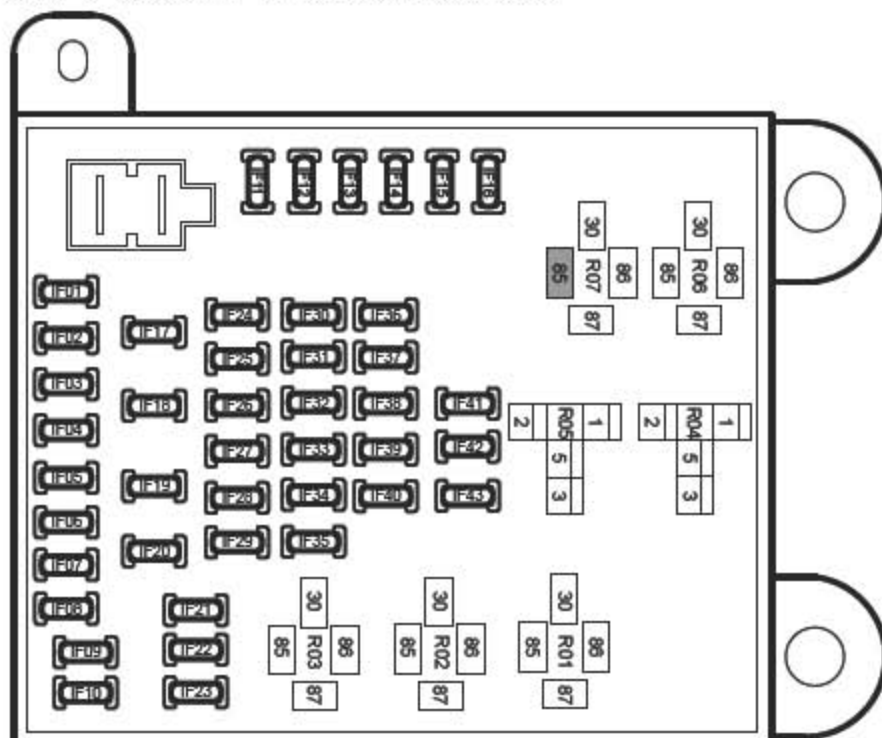
- 1). 转动点火开关至“OFF”位置。
- 2). 断开点火开关线束连接器IP07。
- 3). 拆卸点火开关总成。
- 4). 测量点火开关各端子间的导通性

位置	相关端子	标准
OFF	所有端子间	无穷大
ACC	1-3	导通
ON	1-2-3	导通
	5-6	
ST	1-2	导通
	4-5-6	

如果检测中有一项不符合标准，则更换点火开总成。

2.7.4 点火继电器IR07 无电源输出

步骤 1 检查IR07 继电器线圈控制电源。



- 转动点火开关至“OFF”位置。
- 拆卸点火继电器。
- 转动点火开关至“ON”位置。
- 测量点火继电器IR07 的85 号端子与可靠接地间的电压值。

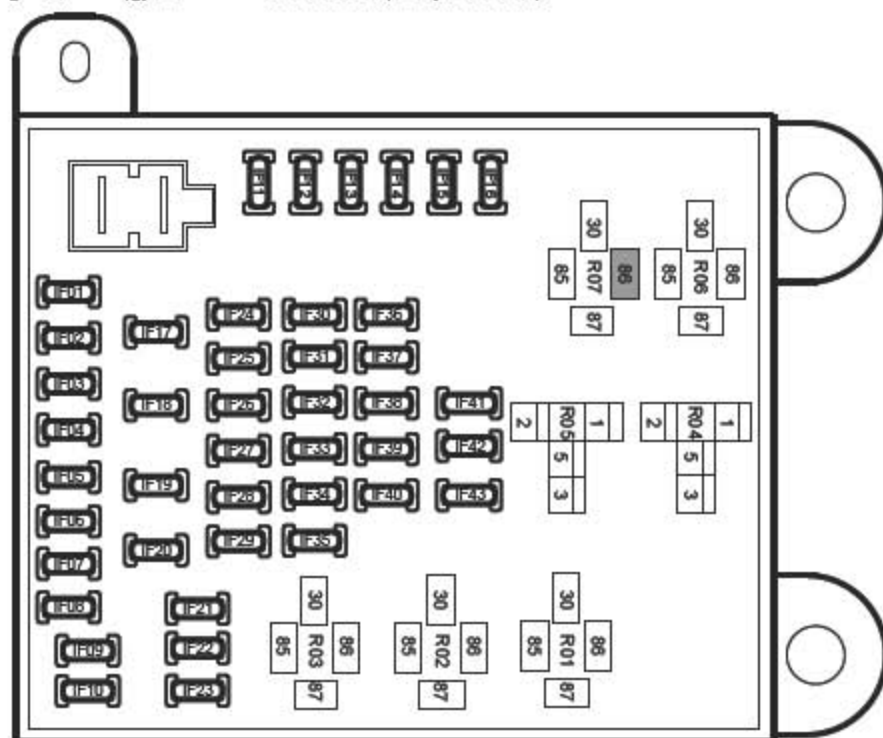
标准电压值：11 - 14V

确认电压值是否符合标准值。

否：转至步骤 5

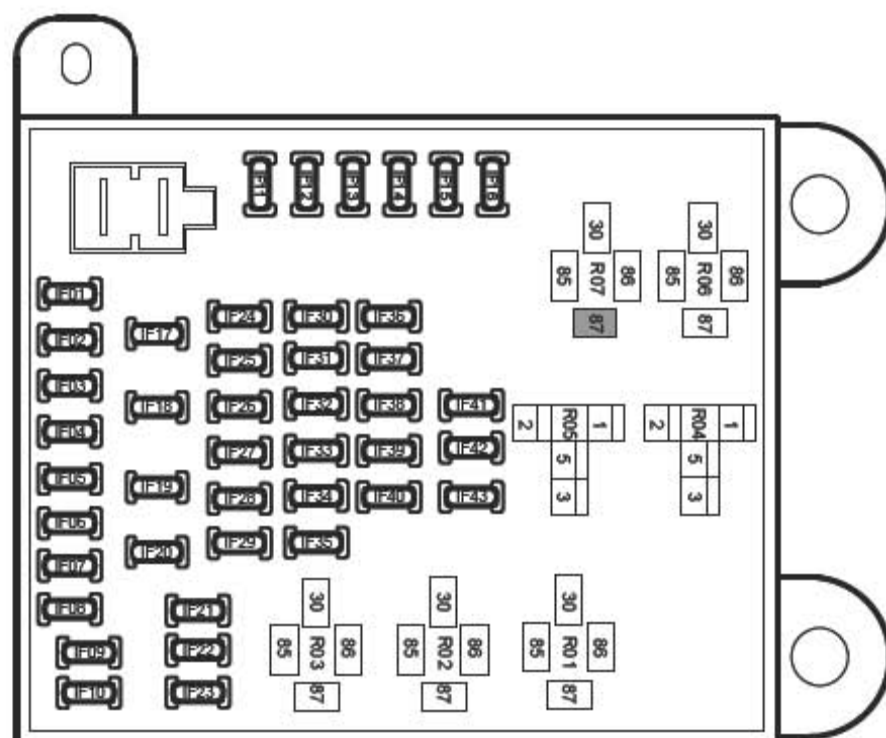
是：转至步骤 2

步骤 2 检查IR07 继电器线圈接地电路。



- 转动点火开关至“OFF”位置。
- 拆卸点火继电器。
- 测量点火继电器IR07 的86 号端子与可靠接地间的电阻值。
标准电阻值：小于1Ω
确认电阻值是否符合标准值。
否：继电器86 号端子与接地间断路
是：转至步骤 3

步骤 3 检查继电器工作电源输入。

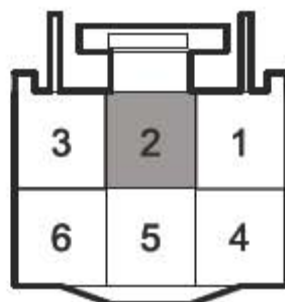


- A). 转动点火开关至“OFF”位置。
- B). 拆卸点火继电器。
- C). 测量点火继电器IR07 的87 号端子与可靠接地间的电压值。
 标准电压值：11 - 14V
 确认电压值是否符合标准值。
 否：继电器87 号端子与保险丝EF19 之间断路
 是：转至步骤 4

步骤 4 更换点火IR07 继电器。

步骤 5 检查点火开关IR07 电源输出。

点火开关线束连接器 IP07



- A). 转动点火开关至“ON”位置。
- B). 测量点火开关线束连接器IP07 的2 号端子与可靠接地间的电压值

(注意：执行本测试时点火开关线束连接器不能断开)。

标准电压值：11 - 14V

确认电压值是否符合标准值。

否：检查点火开关，参见点火开关的检查

是：转至步骤 6

步骤 6 点火开关线束连接器IP07 的2 号端子与点火继电器IR07 的85 号端子
断路。

下一步

步骤 7 故障排除。

2.7.5 火花塞不跳火故障

注意

在诊断火花塞不跳火故障前，请确认发动机防盗锁止系统未激活，且工作正常。

注意

在对点火线圈做跳火试验时，禁止高压阻尼线直接与接地点接触，这样可能会损坏点火线圈或者发动机控制模块，正确的方法是利用一个完好的火花塞一端连接高压阻尼线，一端连接可靠接地。

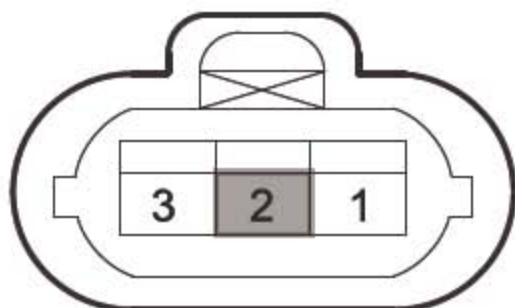
步骤 1 仪表、雨刮等电气附件工作正常吗？

否：点火继电器IR07 工作不正常，参见点火继电器IR07 无电源输出

是：转至步骤 2

步骤 2 检查点火线圈工作电源。

点火线圈线束连接器1(4G18N)EN78



A). 转动点火开关至“OFF”位置。

B). 断开点火线圈线束连接器EN78。

C). 转动点火开关至“ON”位置。

D). 测量点火线圈线束连接器EN78的2 号端子与可靠接地之间的电压值。

标准电压值: 11 - 14 V

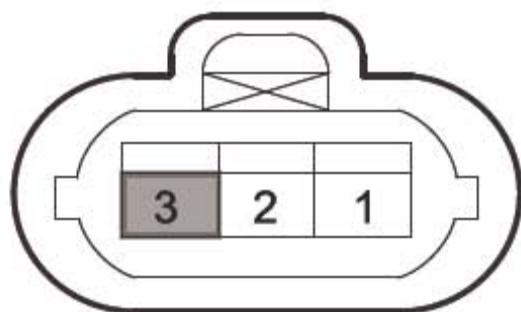
电压正常吗?

否: 检查并修理点火线圈电源电路

是: 转至步骤 3

步骤 3 测量点火线圈初级电阻值。

点火线圈线束连接器1(4G18N)EN78



- A). 转动点火开关至“OFF”位置。
- B). 断开点火线圈线束连接器EN78。
- C). 测量点火线圈线束连接器EN78的1 端子与可靠接地之间的电阻值。
标准电阻值: $1\ \Omega$
电阻值正常吗?
否: 更换点火线圈总成
是: 转至步骤 4

步骤 4 测量点火线圈次级电阻值。

- A). 转动点火开关至“OFF”位置。
- B). 断开点火线圈线束连接器EN78。
- C). 测量点火线圈3 端子与1 端子或3 端子与2 端子之间的电阻值。
标准电阻值: $0.45 - 0.55\ \Omega$
电阻值正常吗?
否: 更换点火线圈总成
是: 转至步骤 5

步骤 5 测量点火线圈次级电阻值。

- A). 转动点火开关至“OFF”位置。
- B). 断开点火线圈线束连接器EN78。
- C). 测量点火线圈次级端子间电阻值。标准电阻值: $8.86 - 10.82\text{k}\ \Omega$
电阻值正常吗?
否: 更换点火线圈总成
是: 转至步骤 6

步骤 6 检查点火线圈控制线路。

- A). 转动点火开关至“OFF”位置。
- B). 断开ECM 线束连接器EN72。
- C). 断开点火线圈线束连接器EN78。
- D). 用万用表测量ECM 线束连接器EN72 的5 号端子与点火线圈线束连接器EN78 的1 号端子之间的电阻值。
- E). 用万用表测量点火线圈线束连接器EN78 的1 号端子与可靠接地间的电阻值，检查线路是否对地短路。
- F). 用万用表测量点火线圈线束连接器EN78 的1 号端子与可靠接地间的电压值，检查线路是否对电源短路。

测量项目	标准值
EN72(5)-EN78(1)间的电阻	0 Ω
EN78(1)-可靠接地间电阻	10k Ω 或更高
EN78(1)-可靠接地间电压	0V

都正常吗？

否:处理线路故障

是:转至步骤 7

注意

点火开关每次处于“ST”位置的时间不能超过5 秒钟，否则会损坏启动电机。

注意

也可接通故障诊断仪，在点火开关处于“ST”位置时，观察故障诊断仪中的数据流：发动机/数据列表/“发动机转速”。

步骤 7 转动点火开关至“ST”位置，观察仪表中的发动机转速有显示吗？

转速无显示吗？

否:转至步骤 11

是:转至步骤 8

步骤 8 检查曲轴位置传感器。

- A). 检查步骤，参见DTC P0335 P0336。

电阻正常吗？

否:更换曲轴位置传感器

是:转至步骤 9

步骤 9 检查曲轴位置传感器信号电路。

- A). 检查步骤，参见DTC P0335 P0336。

都正常吗？

都正常吗？

否:处理线路故障

是:转至步骤 10

步骤 10 检查ECM 电源、接地电路。

- A). 检查步骤参见DTC P0562 P0563。

ECM 的电源电路是否正常？

否：处理线路故障

是：转至步骤 11

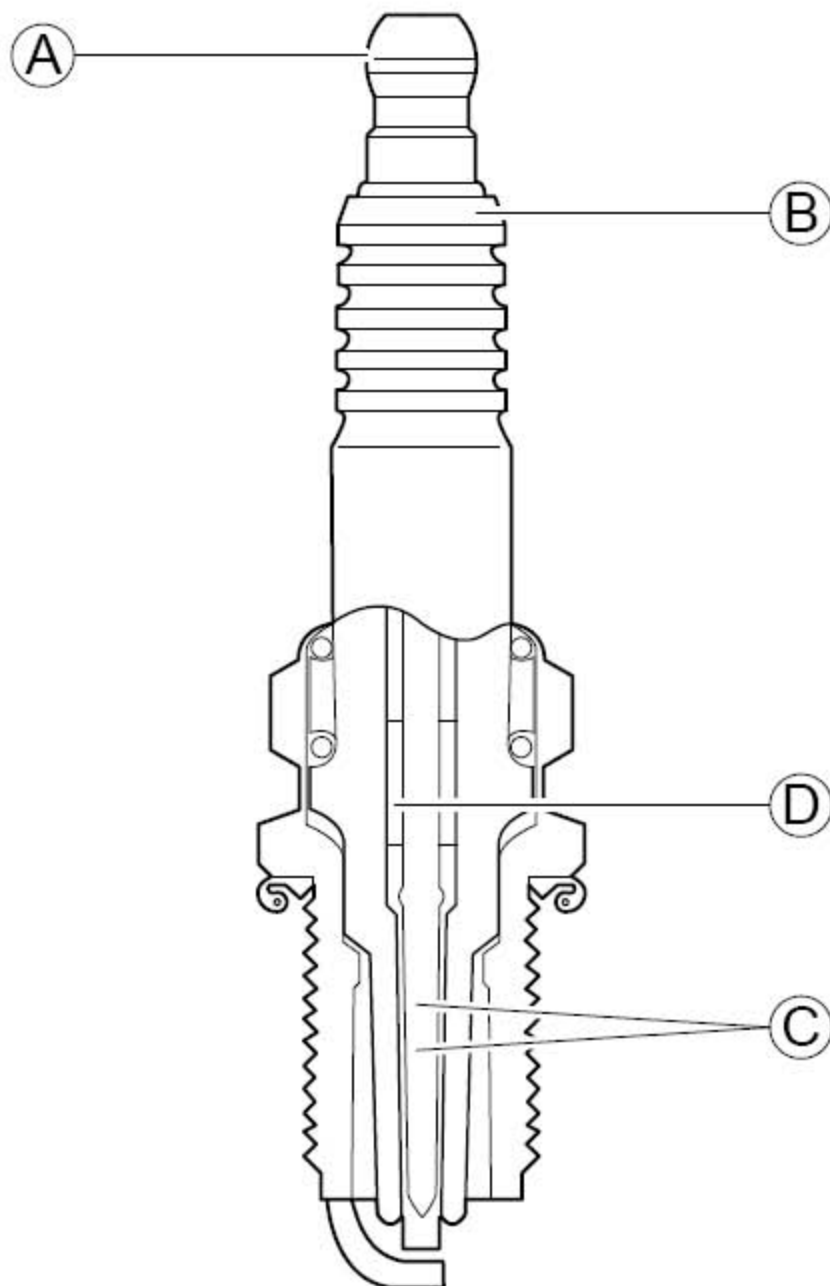
步骤 11 更换ECM。

A). 更换ECM 后应对曲轴位置传感器进行学习。

下一步

步骤 12 故障排除。

2.7.6 火花塞检查诊断



步骤 1 拆卸火花塞，参见火花塞的更换。

下一步

步骤 2 检查端子接线柱A 是否弯曲或断裂，通过拧动和拉动接线柱的方式测试端子接线柱A 是否松动。

下一步

步骤 3 检查绝缘体B 是否跳火或有漏电痕迹，这是由于端子接线柱A 和接地点之间的绝缘体B 两端之间放电而引起的。

检查是否存在如下状况：

A). 检查高压阻尼线是否损坏。

B). 检查气缸盖的火花塞槽部位是否潮湿，不得有发动机油、发动机冷却液或水，火花塞套管完全受潮后会引发电弧放电。

下一步

步骤 4 检查绝缘体B 是否有裂纹，否则会引起放电。

下一步

步骤 5 检查中心电极C 是否有异常放电的迹象，测量中心电极之间的间隙。

A). 检查火花塞扭矩是否正确，火花塞的拧紧力矩为25Nm(18.5lbft)，扭矩不足火花塞将不能正常工作，火花塞紧固扭矩过大可能引起绝缘体B 开裂。

B). 检查绝缘体尖端而不是中心电极D 附近是否有漏电迹象。

C). 检查侧电极C 是否断裂和磨损。

D). 通过摇动火花塞检查中心电极D 是否断裂、磨损或松动，如果听到喀啦声则表示内部已损坏，中心电极D 若松动会降低火花强度。

E). 检查电极C、D 之间是否存在搭桥短接现象，电极C 上的沉积物会减小甚至消除它们的间隙。

F). 检查电极是否过于脏污。

下一步

步骤 6 检查气缸盖的火花塞槽部位是否有杂屑，否则在安装过程中可能会损坏火花塞。

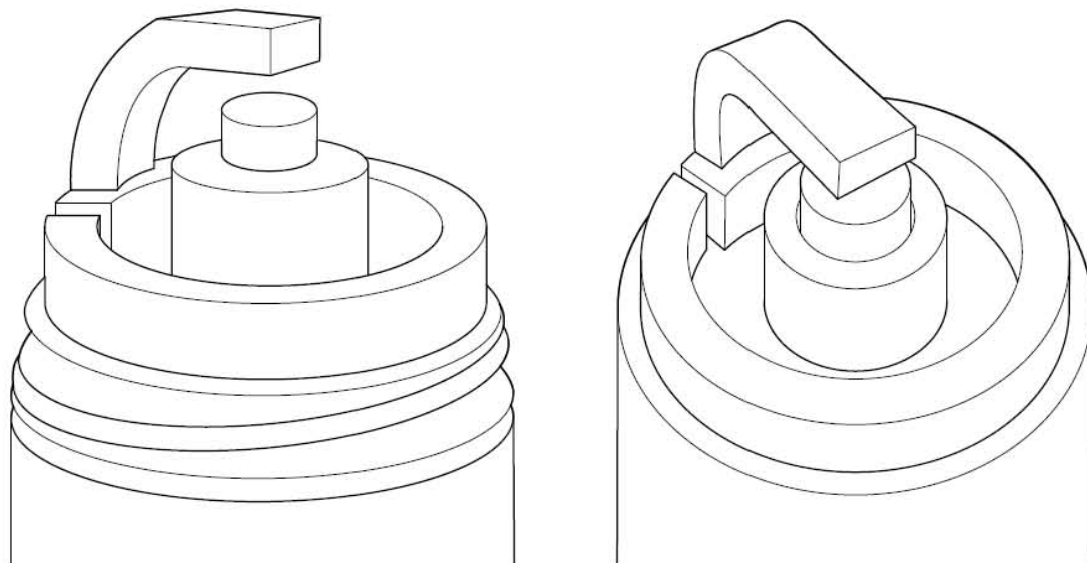
2.7.7 火花塞在使用中常见的故障现象

火花塞严重烧蚀：火花塞顶端起疤、破坏或电极熔化、烧蚀都表明火花塞已经毁坏，应更换。更换时应检查烧蚀的症状以及颜色的变化，以便分析产生故障的原因，参见火花塞的更换。

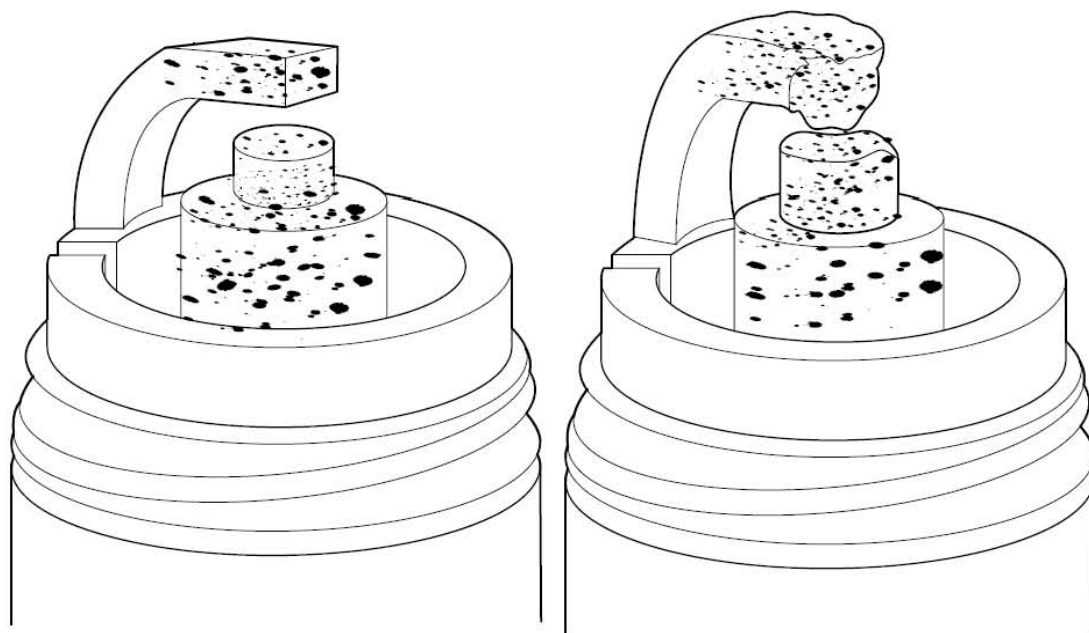
- 1). 电极熔化且绝缘体呈白色，表明燃烧室内温度过高。这可能是燃烧室内积炭过多，使气门间隙过小等引起的排气门过热或是冷却装置工作不良，也可能是火花塞未按规定力矩拧紧等。
- 2). 电极变圆且绝缘体结有疤痕，表明发动机早燃，可能是点火时间过早或者汽油辛烷值低，火花塞热值过高等原因。
- 3). 绝缘体顶端碎裂。爆震燃烧是绝缘体破裂的主要原因，而点火时间过早、汽油辛烷值低、燃烧室内温度过高，都可能导致发动机爆震燃烧。
- 4). 绝缘体顶端有灰黑色条纹。这种条纹说明火花塞已经漏气，应更换新件。

火花塞有沉积物：火花塞绝缘体的顶端和电极间有时会粘有沉积物，严重时会造成发动机不能工作，如清洁火花塞可暂时得到补救。为了保持良好的性能，必须查明故障根源。

- A). 油性沉积物。火花塞上有油性沉积物，表明润滑油进入燃烧室内。如果只是个别火花塞，则可能是气门杆油封损坏。如果各缸火花塞都粘有这种沉积物，表明气缸窜油，应检查空气滤清器和通风装置是否堵塞。
- B). 黑色沉积物。火花塞电极和内部有黑色沉积物，表明混合气过浓，可以增高发动机运转速度，并持续几分钟，就可烧掉留在电极上一层黑色的煤烟层。
- C). 正常燃油的火花塞中心电极呈灰色或黄色。



- D). 过度燃油的火花塞中心电极严重燃蚀。



E). 火花塞热值不正确或者由于发动机燃油系统故障所导致的故障现象，火花塞中心电极及中极绝缘磁体有非常严重的积碳。

