

2. 润滑系统JL4G18N

2.1 规格

2.1.1 紧固件规格

紧固件名称	型号	力矩范围	
		公制 (N·m)	英制 (lb-ft)
油底壳与缸体连接螺栓	M6	8 - 10	6 - 7.4
机油集滤器与缸体连接螺栓	M6	8 - 10	6 - 7.4
机油感应塞与缸体连接	R1/8	11.5 - 19.5	8.6 - 14.4
机油滤清器与缸体管接头	UNF3/4" -16	16 - 24	11.8 - 17.8
机油滤清器管接头	M28×1.5	33 - 37	24.4 - 27.4
机油泵安装螺栓	M6	8 - 10	6 - 7.4
油底壳放油螺塞	M12	25 - 35	18.5 - 25.9

2.1.2 机油泵规格

端隙	0.025 - 0.062mm(0.0010 - 0.0024 in)
齿隙	0.030 - 0.099mm(0.0012 - 0.0039 in)
发动机油压力感应塞点亮压力	≤40KPa(≤6psi)
机油泵输出压力	0.6MPa(87psi)
机油泵限压阀开启压力	0.42 - 0.58MPa(61 - 85 psi)

2.2 描述与操作

2.2.1 描述和操作

油底壳

发动机油底壳安装在曲轴箱底部，机油泵从油底壳抽取发动机油，在经过机油滤清器以后，发动机油在主油道中形成两个油道，其中上油道通向气缸体和气缸盖，对相关摩擦副和零部件提供润滑油；而下油道通向平衡轴，润滑其摩擦副。在主油道中，不仅具有五个主轴承润滑油道，而且安装四个活塞喷油器组件。五个主轴承油道润滑主轴承，机油通过曲轴中的发动机油道通向连杆，润滑连杆轴承；活塞喷油器组件对活塞进行强制冷却。在上油道中，发动机油通过气缸体和气缸盖油孔通往凸轮轴（包括OCV阀），发动机油通过凸轮轴内部油道，润滑气门总成，最后返回油底壳。

机油泵

机油泵从油底壳抽取发动机油，然后用压力将发动机油输送到发动机的各个部分，机油泵从油底壳抽取发动机油然后输送到发动机各个零件，机油泵进口安装了一个滤网—集滤器，集滤器网堵塞会导致机油泵无法正常泵油，润滑系统无法建立起正常的润滑油压，这种情况会造成发动机机械部分的损坏。

机油泵的驱动由曲轴引出的机油泵链条及链轮完成，所以只要曲轴旋转，机油泵也会参与工作，由于采用的是定排量机油泵，所以当发动机转速较高时，机油泵的输出压力会超过发动机的润滑系统的需求，所以机油泵总成上设置有一个限压阀，限压阀泄压腔与机油泵的进油腔相连，当输出压力超过0.40~0.50MPa(57.8~72.2psi)时，限压阀打开，多余的油通过限压阀回流到机油泵进油腔，在正常供油时，限压阀使旁路保持关闭。

润滑说明

机油滤清器座集成在曲轴箱体上。发动机油通过机油滤清器座的下油道向上流过机油滤清器滤芯。滤清后的发动机油通过机油滤清器座的上油道返回到气缸体。

发动机油通过油道向上流动并通过气缸体前部。这些前油道将发动机油供给各气缸盖、主轴承油道，VVT 电磁阀、凸轮轴位置执行器。

各气缸盖油道将发动机油引入气缸盖及凸轮轴轴承轴颈。发动机油从主油道通过VVT 电磁阀滤芯、VVT 电磁阀油腔，到达VVT 执行器。VVT 电磁阀用于控制进气凸轮轴位置执行器。发动机控制模块(ECM)控制VVT 电磁阀。当发动机控制模块为VVT电磁阀通电时，该电磁阀引导发动机油向上流过气缸盖前凸轮轴轴承盖。发动机油通过进气凸轮轴轴承盖油道进入凸轮轴轴颈上钻出的油孔，并流至进气凸轮轴安装面的前部。然后，发动机油再流至凸轮轴位置执行器中的相应油道。VVT 电磁阀引导发动机油流入系统中相应的油道，使加压的发动机油作用在进气凸轮轴位置执行器内部的叶片上。发动机油作用在叶片上，使进气凸轮轴(安装在凸轮轴位置执行器内转子上)相对于链轮(安装在进气凸轮轴位置执行器外壳体上)转动。在怠速时，内锁销将内转子锁定至进气凸轮轴位置执行器外壳体，

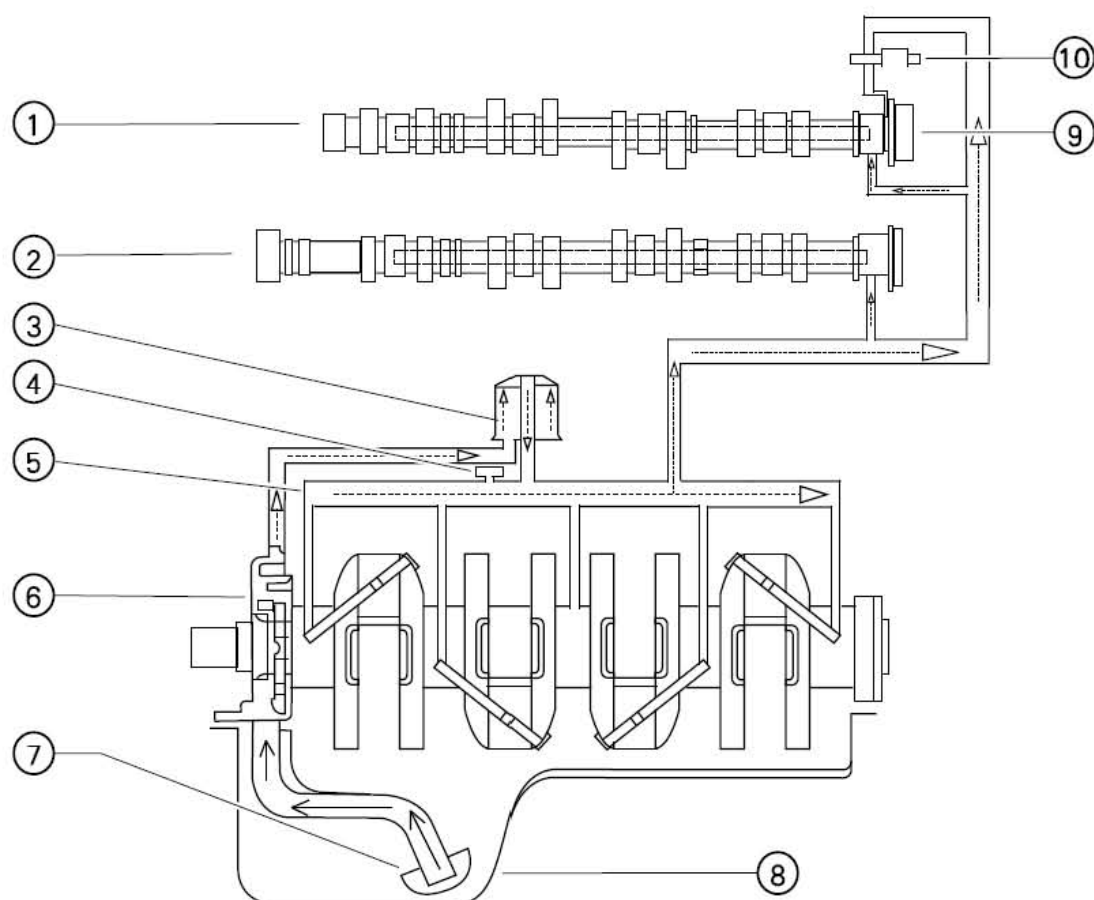
在起动时将凸轮轴位置执行器保持在原始位置或默认位置。VVT 电磁阀引导发动机油压松开锁销，使进气凸轮轴位置执行器工作。

机油泵上包含一个小发动机油喷嘴，将发动机油喷雾至正时传动链条部件上。

发动机油通过凸轮轴正时传动链条区域或气缸盖和气缸体外壁上铸造的回油道流回到油底壳。

2.3 系统工作原理

2.3.1 润滑油路示意图



图例

1. 进气凸轮轴
2. 排气凸轮轴
3. 机油滤芯
4. 机油压力感应塞
5. 主油道
6. 机油泵
7. 机油集滤器
8. 油底壳

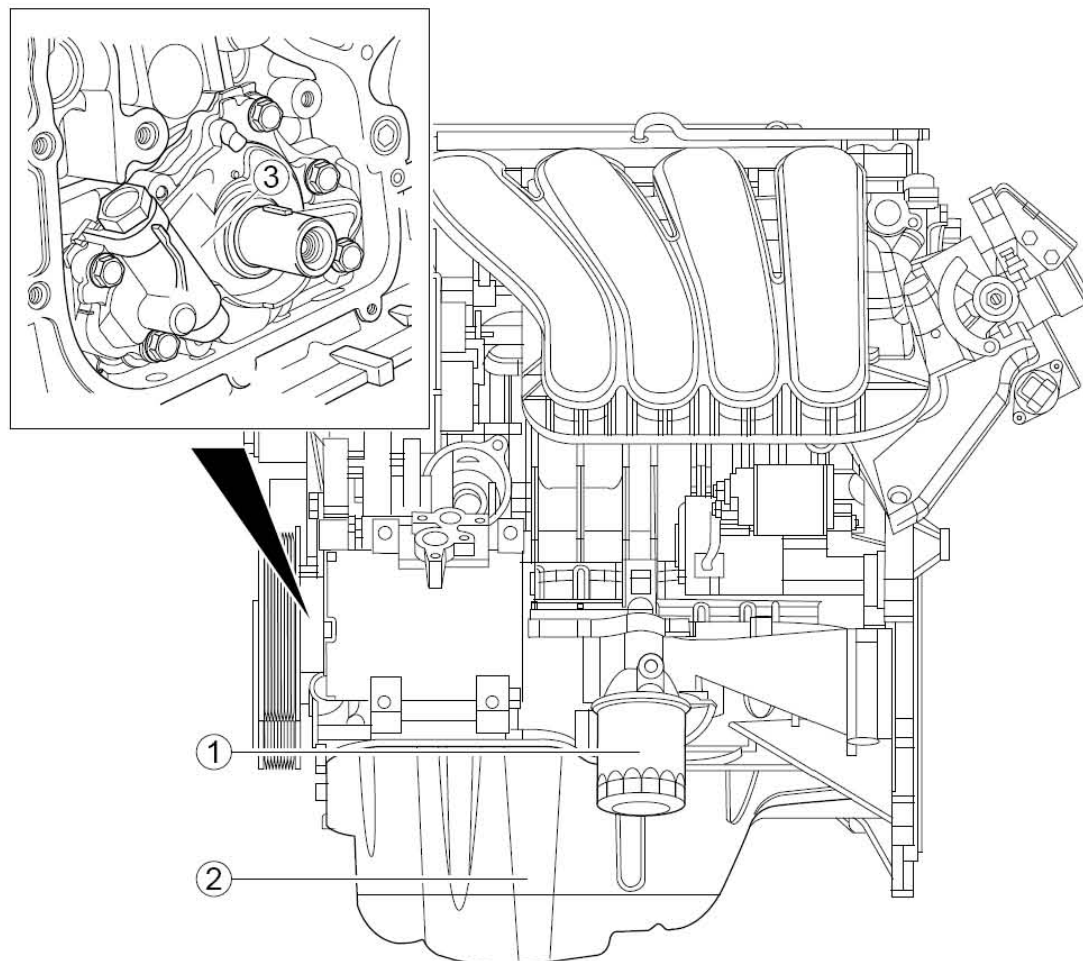
9. VVT 执行器
10. VVT 电磁阀

2.3.2 机油压力报警器控制原理

发动机油压力感应塞是一个压力开关，设置在机油滤清器上。当系统发动机油压力低于设定值时，此开关闭合，点亮仪表内的发动机油压力警告灯。当正常着车启动后由于机油泵向系统输送压力，所以此开关断开，仪表内的发动机油压力警告灯熄灭。

2.4 部件位置

2.4.1 部件位置

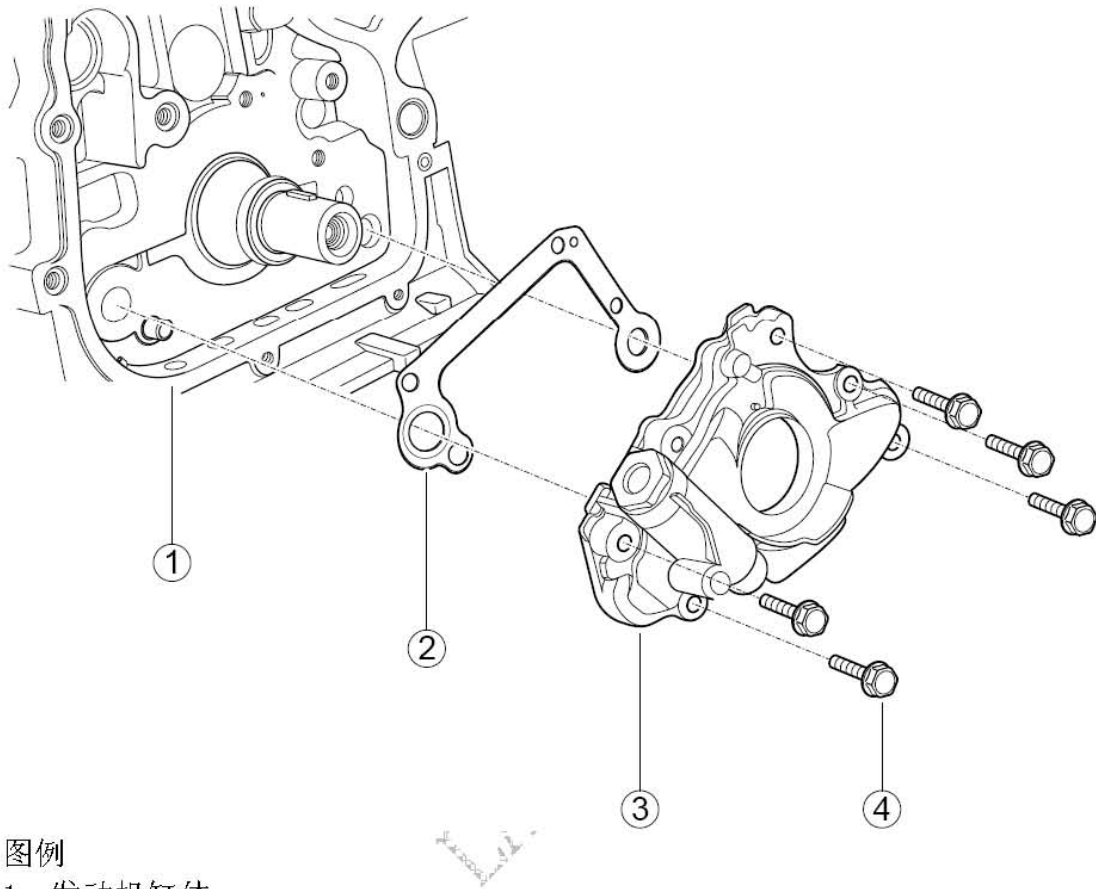


图例

1. 机油滤清器
2. 油底壳
3. 机油泵

2.5 分解图

2.5.1 分解图



图例

1. 发动机缸体
2. 机油泵密封垫
3. 机油泵总成
4. 机油泵螺栓

2.6 电气原理示意图

2.6.1 电气原理示意图

