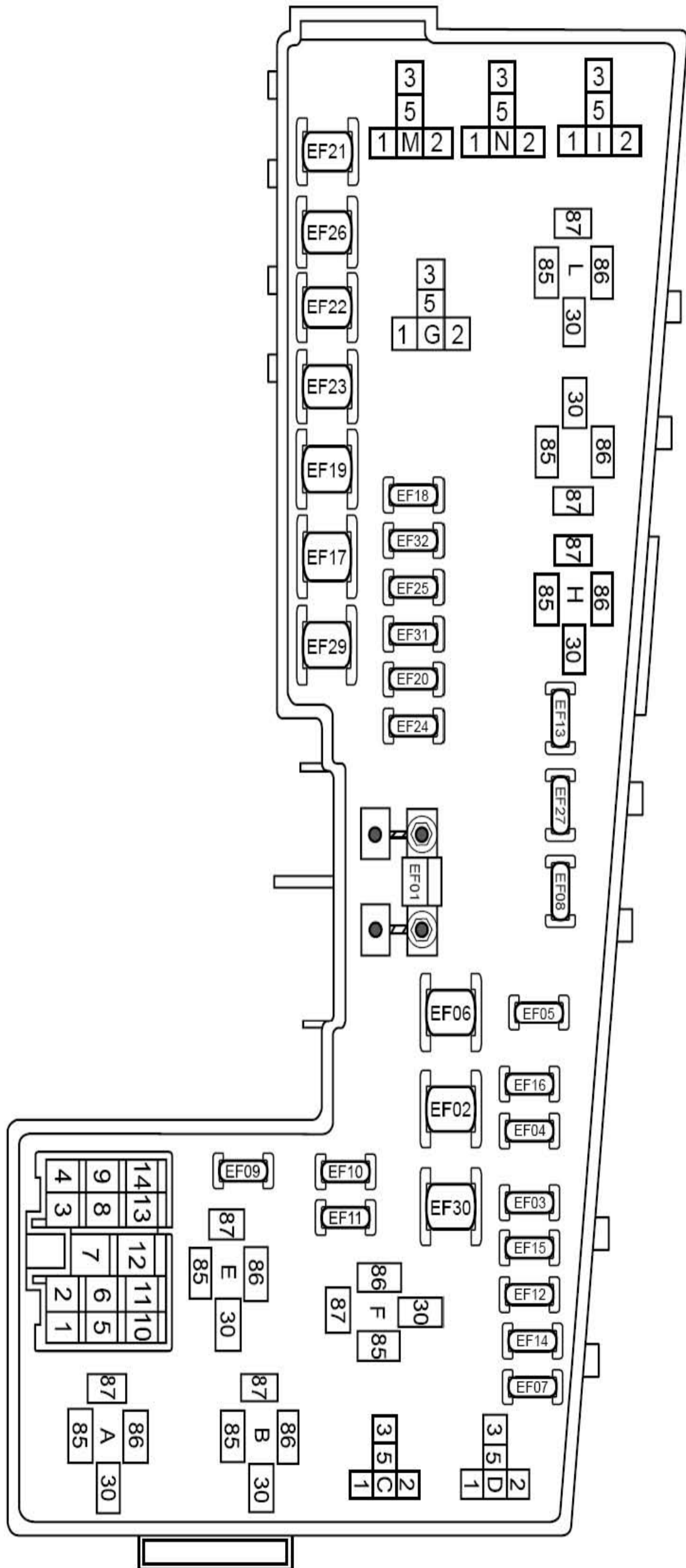
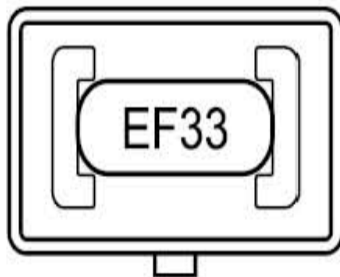


1. 保险丝、继电器

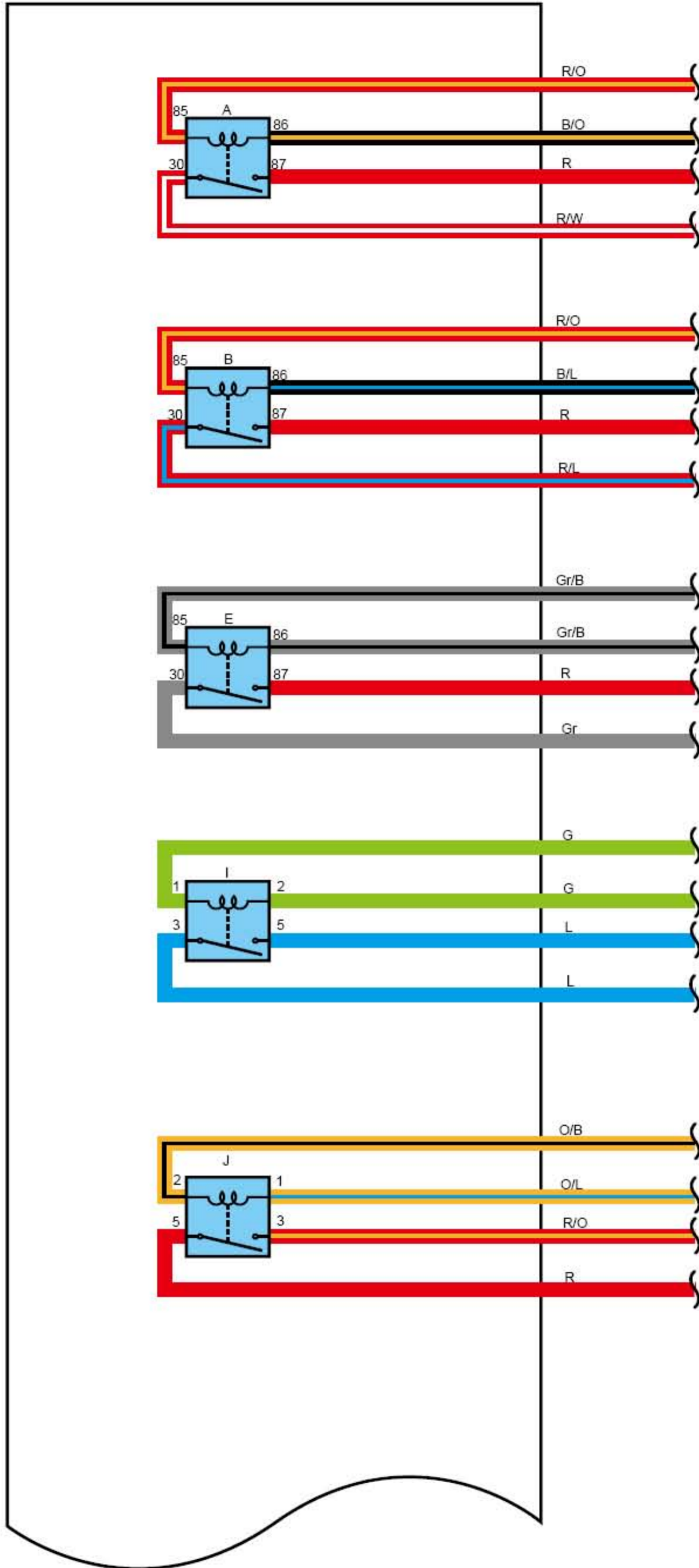
1.1 发动机舱保险丝、继电器盒

发动机舱保险丝、继电器盒

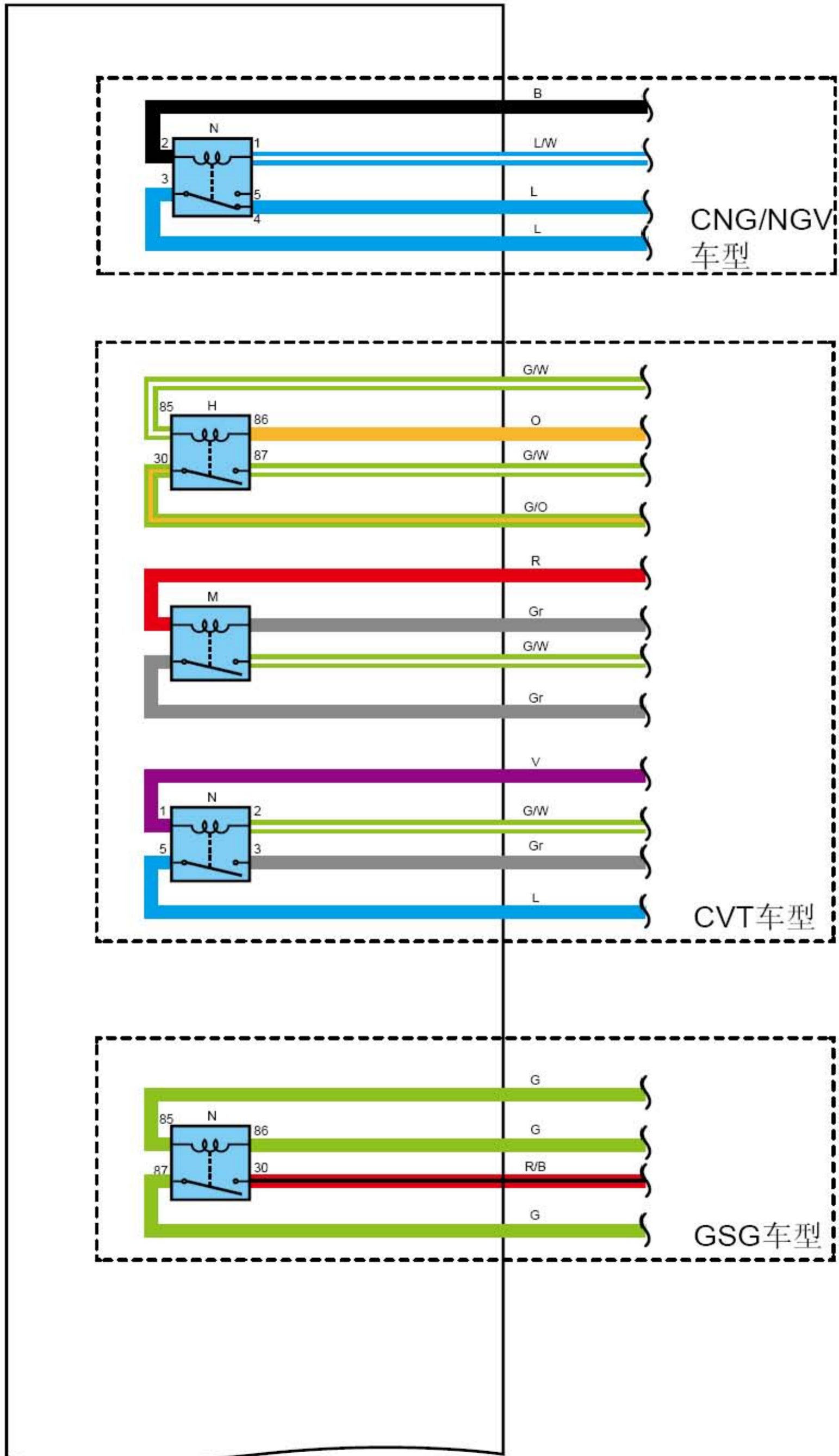
蓄电池正极接线端保险丝



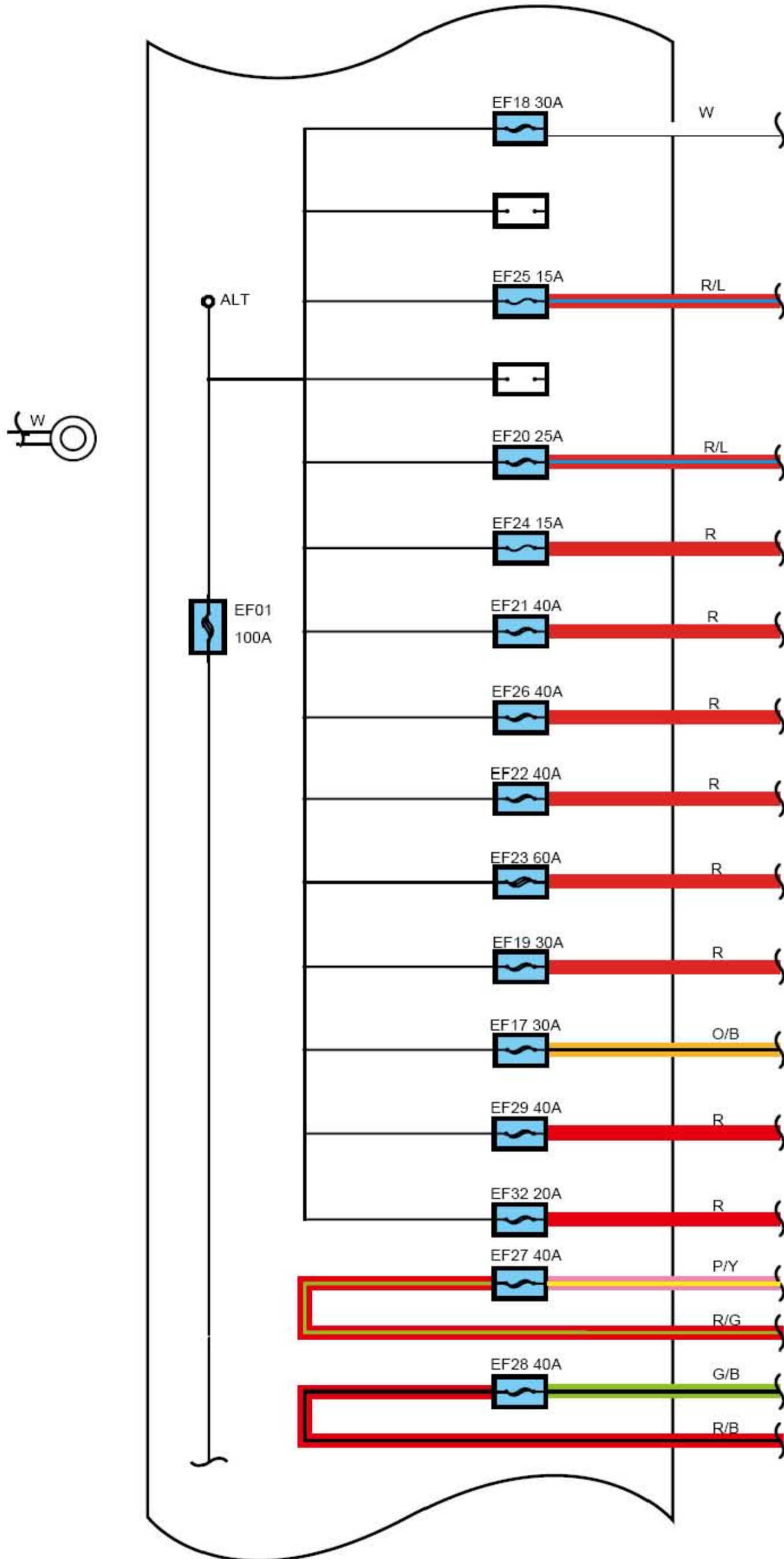
发动机舱保险丝、继电器盒内部线路图



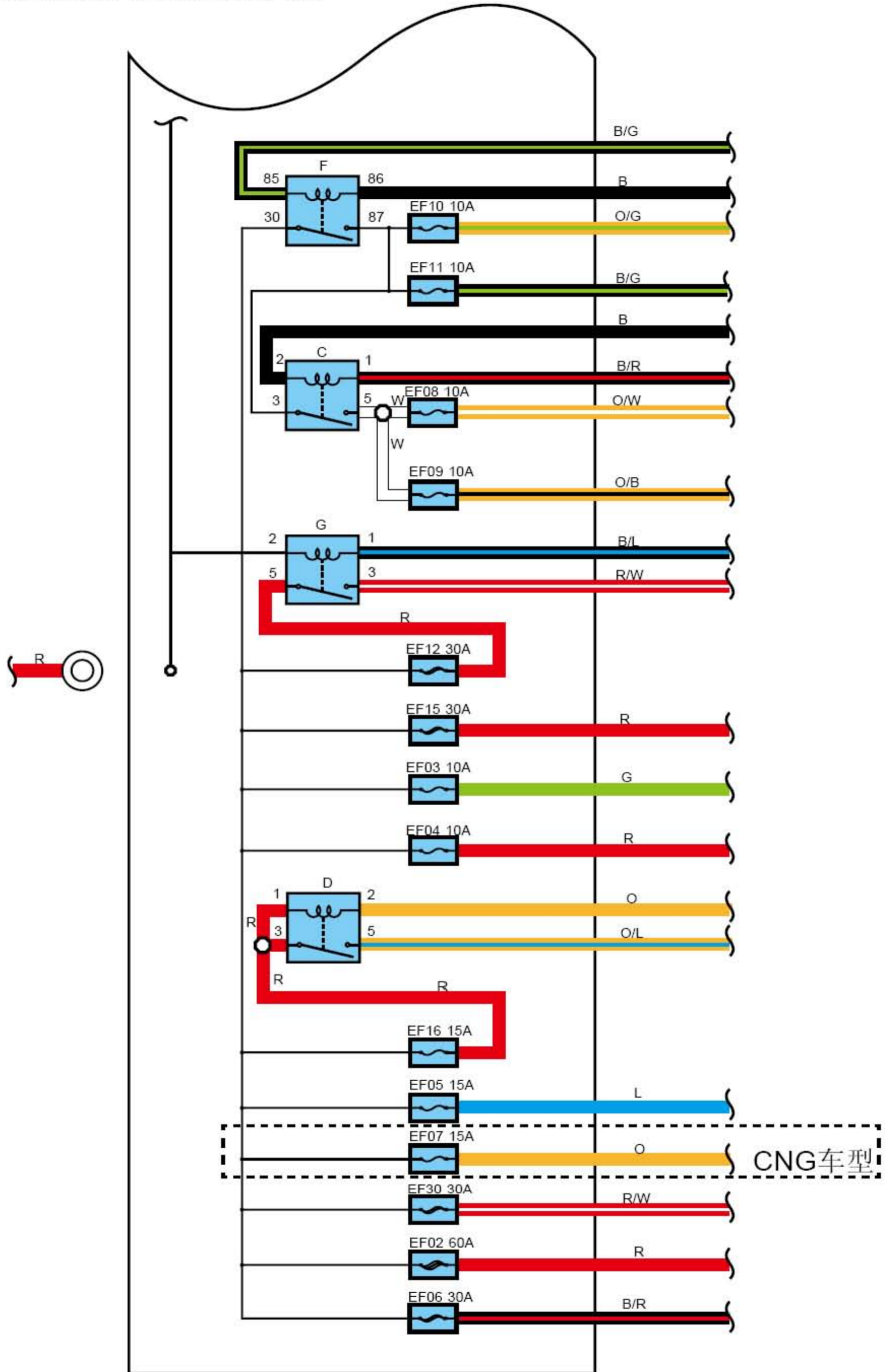
发动机舱保险丝、继电器盒内部线路图 (续1)



发动机舱保险丝、继电器盒内部线路图 (续2)



发动机舱保险丝、继电器盒内部线路图 (续3)



发动机舱保险丝列表

编号	名称	额定电流 (安培)	说明
EF01	主保险	100	/
EF02	主保险	60	蓄电池输出
EF03	发电机	10	发电机激励电磁
EF04	ECM	10	ECM工作电源
EF05	油泵	15	油泵继电器
EF06	主保险	30	点火开关电源 (AM1)
EF07	CNG燃气控制单元	15	CNG&NGV车型专用
EF08	远光	10	左前远光
EF09	远光	10	右前远光
EF10	近光	10	左前近光
EF11	近光	10	右前近光
EF12	主继电器	30	ECM主继电器
EF13	氧传感器	5	前氧传感器加热
EF14	氧传感器	5	后氧传感器加热
EF15	启动机	30	启动机继电器
EF16	日行灯	15	日行灯继电器
EF17	电动座椅	30	/
EF18	点火开关	30	AM2
EF19	后除霜	30	/
EF20	ABS	25	ABS 电磁阀
EF21	ABS	40	ABS 回液泵
EF22	点火开关	40	IG1 继电器
EF23	发电机	60	发电机输出
EF24	前雾灯	15	/
EF25	座椅加热	15	/
EF26	鼓风机	40	/
EF27	空	空	/
EF27	TCU1	20	ON档电源 (CVT专用)
EF28	BMCS	5	学习键
EF29	冷却风扇	40	冷却风扇继电器
EF30	电动车窗	30	/
EF31	空	空	/
EF32	TCU2	20	B+电源 (CVT专用)
EF33	主保险	120	/

发动机舱继电器列表

编号	名称	说明
A	风扇继电器	高速风扇继电器
B	风扇继电器	低速风扇继电器
C	远光继电器	/
D	日行灯继电器	/
E	起动继电器	/
F	近光灯继电器	右前近光灯继电器
G	发动机主继电器	/
H	起动继电器2	CVT专用
I	燃油泵继电器	/
L	鼓风机继电器	/
M	换挡锁继电器	CVT专用
N	倒车灯继电器	CVT专用
N	断油继电器	CNG&NGV专用
N	传动链继电器	GSG专用