

2. 点火系统JL4G18N

2.1 规格

2.1.1 紧固件规格

紧固件名称	型号	力矩范围	
		公制 (N·m)	英制 (lb-ft)
曲轴位置传感器 安装螺栓	M6×12	8 - 10	6.0 - 7.4
凸轮轴位置传感器 安装螺栓	M6×14	8 - 10	6.0 - 7.4
点火线圈固定螺 栓	M6×35	8 - 10	6.0 - 7.4
火花塞	M14×1.25×22	20 - 30	14.8 - 22.2
爆震传感器	M8×30	15 - 21	10.7 - 15.5

2.1.2 点火系统规格

应用	规格
点火顺序	1-3-4-2
点火正时	上止点前8° -14°
点火类型	火花塞放电
火花塞间隙	1.0 - 1.1 mm(0.04 - 0.043 in)
火花塞制造商	株洲湘火炬火花塞有限责任公司
火花塞型号	K6RTC

2.2 描述与操作

2.2.1 描述和操作

采用DLI无分电器双缸同时点火系统，将点火电压直接从点火线圈传送至火花塞。系统部件主要由ECM、两个点火线圈、高压阻尼线、火花塞、曲轴位置传感器、凸轮轴位置传感器、爆震传感器等组成。这种无分电器点火称为直接点火方式。每个气缸与它对侧的气缸配对，1缸与4缸配对，2缸与3缸配对。当ECM触发点火线圈开始点火，火花同时在这两个气缸内出现，此时两个气缸一个处于压缩行程一个处于排气行程。处于排气行程的气缸由于气缸压力低、温度高、点火电压突破火花塞间隙只需要极少能量，所以是无效点火，剩余能量可供处于压缩行程气缸中的火花塞使用。

由于采用了DLI无分电器点火系统，ECM可以根据发动机各种负荷情形，控制最佳的点火正时，使发动机输出的功率、加速性、经济性和废气排放等都达到最理想的状态，而且点火系统的电压不会随着转速的增加而降低。由于没有机械性元件，所以也没有机械误差产生。点火线圈不能维修，必须作为总成进行更换。

2.3 系统工作原理

2.3.1 系统工作原理

当点火开关处于“ON”或者“ST”位置时，点火开关线束连接器IP07的4号端子与6号端子相通，构成一个完整回路，蓄电池电压经过发动机主继电器、EF26保险丝后到达点火线圈，给点火线圈提供工作电源。

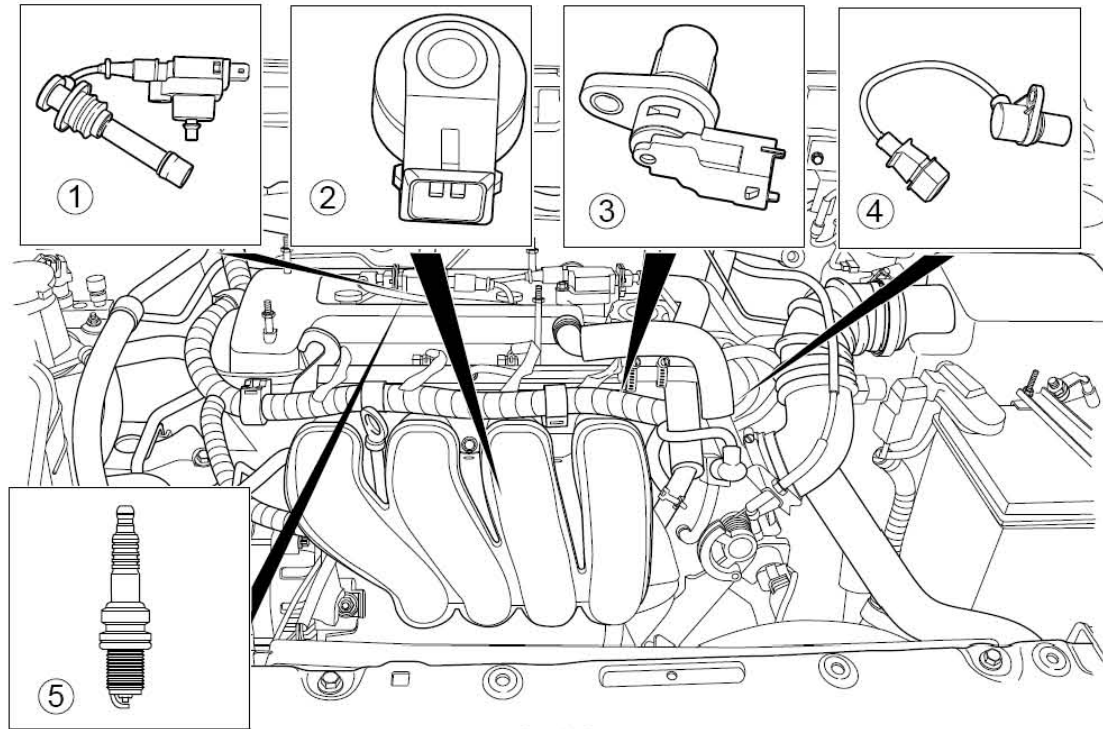
曲轴位置传感器为磁感应式转速传感器，曲轴位置传感器信号盘与飞轮是一个整体，当发动机转动时曲轴位置传感器信号盘也开始旋转，所以传感器也产生相应的交变信号，该信号输送给ECM，ECM根据此信号计算当前的曲轴转角，以确定活塞到达上止点的基准，直接影响点火提前角控制的准确性，所以该传感器信号是点火系统中至关重要的一个输入信号，当ECM无法接收到该信号时，点火系统无法工作。ECM线束连接器EN44的46号、47号端子接收曲轴位置传感器输入的信号，经过计算后得出点火提前角度，然后通过ECM线束连接器EN44的3号端子控制1、4缸点火，7号端子控制2、3缸点火。

注意：

当车身防盗警报系统及发动机防盗锁止系统激活后，ECM禁止对点火线圈的控制，此时点火系统不工作。

2.4 部件位置

2.4.1 部件位置

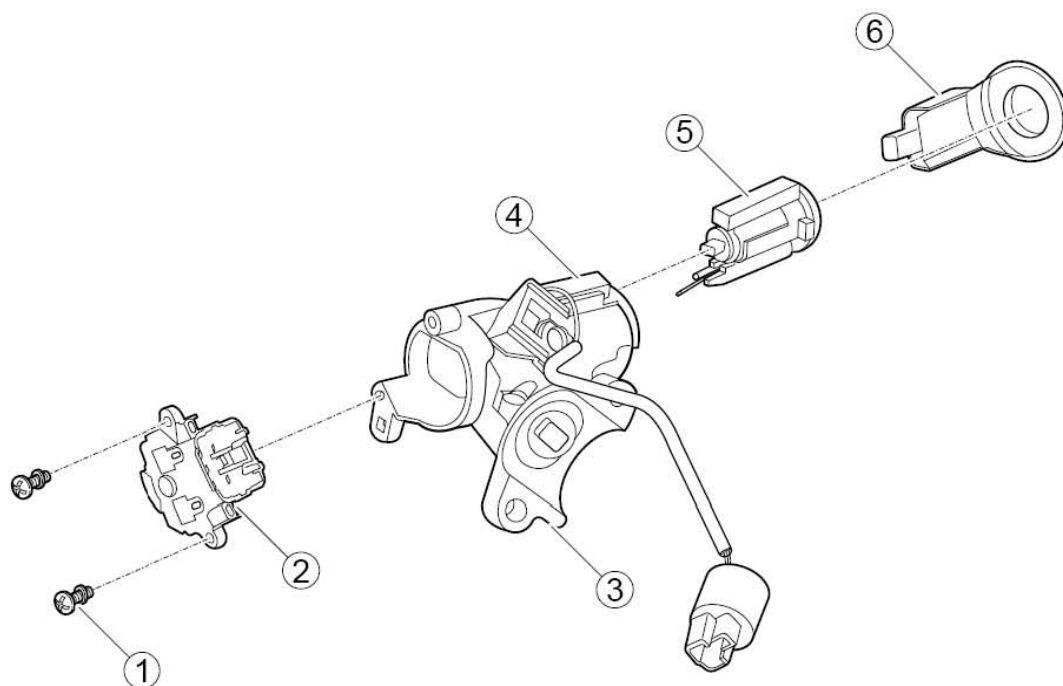


图例

1. 点火线圈及高压阻尼线
2. 爆震传感器
3. 凸轮轴位置传感器
4. 曲轴位置传感器
5. 火花塞

2.5 分解图

2.5.1 点火锁芯总成分解图



图例

1. 点火开关固定螺栓
2. 点火开关总成
3. 点火锁芯支架
4. 点火钥匙未拔提醒开关
5. 点火锁芯
6. 电子防盗线圈

2.6 电气原理示意图

2.6.1 电气原理示意图

