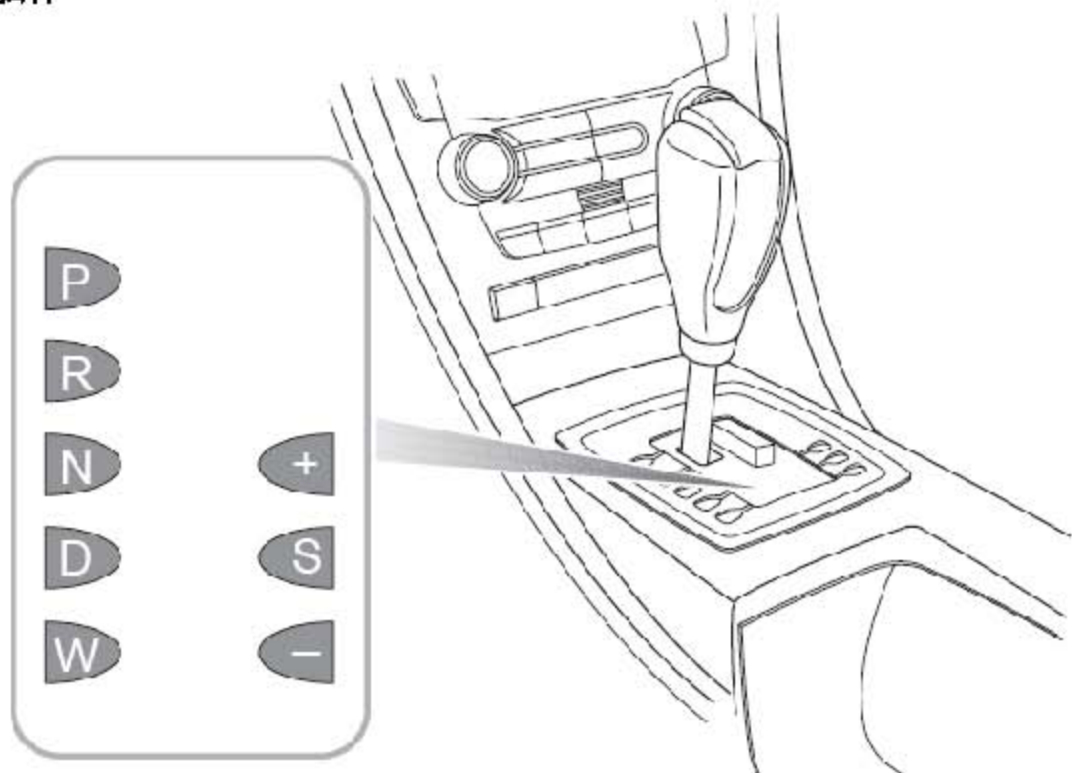


3.4 描述

概述

- 1). 该车型配备了Aisin Warner 的55-51SN 电子控制5 档自动变速器。该变速器用于前置前驱车辆，具备Tiptronic功能，驾驶员可通过换挡杆或方向盘上的指拨开关手动选择五个前进档。
- 2). TCM以与安装在车辆上的其他ECU相类似的工作方式控制系统。从传感器或其它ECU接收信息，根据存储在TCM存储器中的脉谱信息进行计算，然后输出信号至各执行器或其他ECU。接收或发送信号至其他ECU 主要通过控制器局域网（CAN）总线进行。
- 3). 通过诊断接口可进行诊断测试。当变速器出现某些故障时，TCM会存储相关的诊断故障码（DTC），这些故障码可通过使用T5重新获取并将在组合仪表中点亮警报灯。更多详细内容请参见“诊断”
- 3). 档位选择使用中控台上的换挡杆进行。换挡杆为驾驶员提供了6个可选的位置 P（驻车），R（倒档），N（空档），D（行驶），W（雪地模式）和S（运动模式）。
- 4). TCM根据4套分组到各驾驶模式中的预先编程参数的其中一套参数控制换档模式。
- 5). 可用模式：
 - A). 经济
 - B). 雪地
 - C). 运动（通过运动模式可获取Tiptronic 模式，提供手动控制）。
 - D). 巡航
- 6). 当前驾驶模式可在组合仪表中显示，如果选择经济模式，则不显示。
- 7). 当处于运动模式或Tiptronic 模式时，选择的档位信息将在组合仪表中显示。

换挡杆

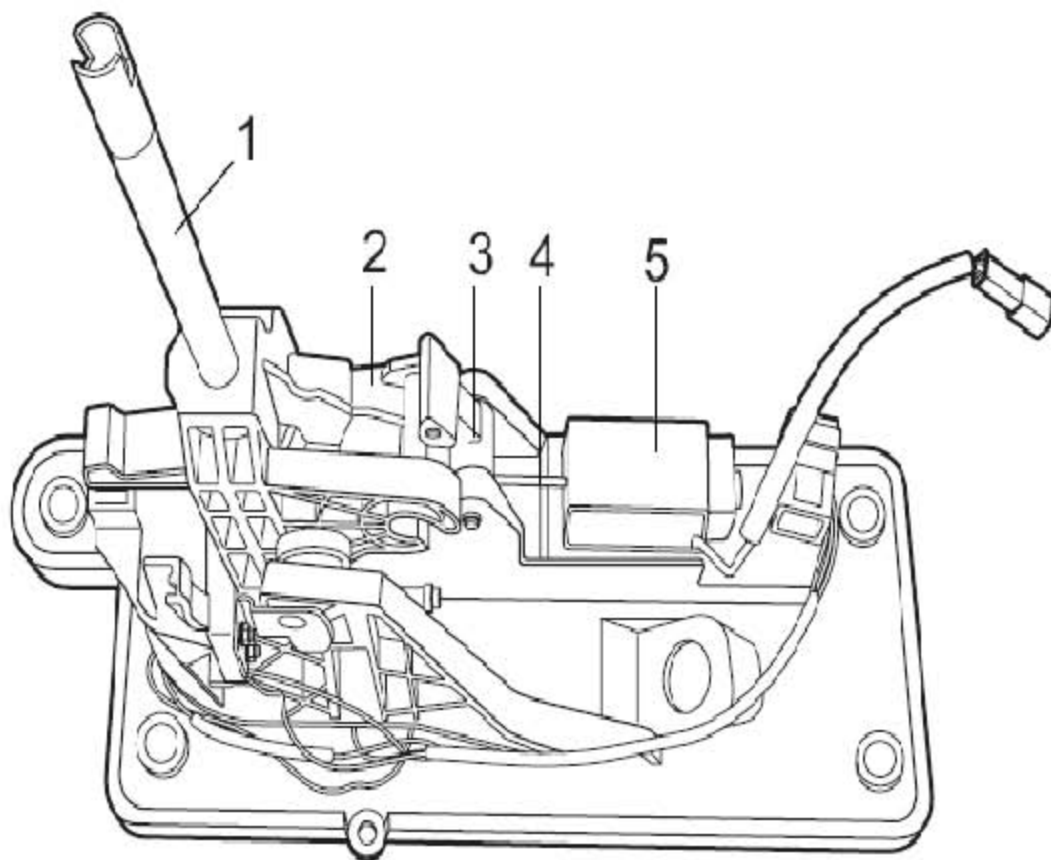


- 1). 换挡杆总成包括一根操纵杆和一个与底座连接的杆罩。换挡杆底座位于垫圈上，由4个螺栓固定到车身中央通道上。杆内插销与底座内凹槽相啮合。
- 2). 换挡杆位置操作如下：
 - A). P：锁止变速器，防止车辆滑动。
 - B). R：只有当车辆静止且发动机处于怠速时选择。
 - C). N：无转矩传递给车轮。
 - D). D：该位置可以使用全部五个前进档。这是常规驾驶的默认选择位置。
 - E). W：该位置使TCM 采用雪地模式，用来在光滑路面上起步。
 - F). S：运动模式。
 - G). +/-：Tiptronic。

Tiptronic 换挡

- 1). 如果换挡杆从“D”位置移向右侧，系统将自动开始以不同的换挡参数进入运动模式。随即移动换挡杆
- 2). Tiptronic 模式与运动模式分离开，提供完全手动的换挡控制。向前（+）移动换挡杆完成升档，向后（-）移动换挡杆完成降档。另外方向盘上的指拨开关对变速器也提供了手动换挡控制。要退出Tiptronic 模式，将换挡杆返回至“D”位置。

换挡杆总成



- 1 换挡杆
- 2 弹簧式互锁钩
- 3 枢轴
- 4 电磁阀推杆
- 5 换挡互锁电磁阀

- 1). 变速器配有一个位于换挡杆底部由TCM控制的换挡互锁电磁阀。
- 2). 当换挡杆位于“P”位置，互锁电磁阀未被激活，弹簧式互锁钩与换挡杆底部相对应的钩相啮合，从而防止换挡杆被意外移动。当点火钥匙插入，换挡杆位于“P”位置且脚踩刹车时，互锁电磁阀才能被激活。
- 3). 启用电磁阀，使电磁阀推杆向车后侧推动。这使联锁钩倚靠着弹簧力绕枢轴旋转，使得换挡杆自“P”位置可以移动。

换挡拉索

换挡拉索连接换挡杆和变速器上的操纵杆。一个“C”型夹将外侧拉索固定在换挡杆总成上；变速器端外侧拉索由一个一体夹固定在变速器上的操纵杆上。内侧拉索与变速器操纵杆的连接处可调节。

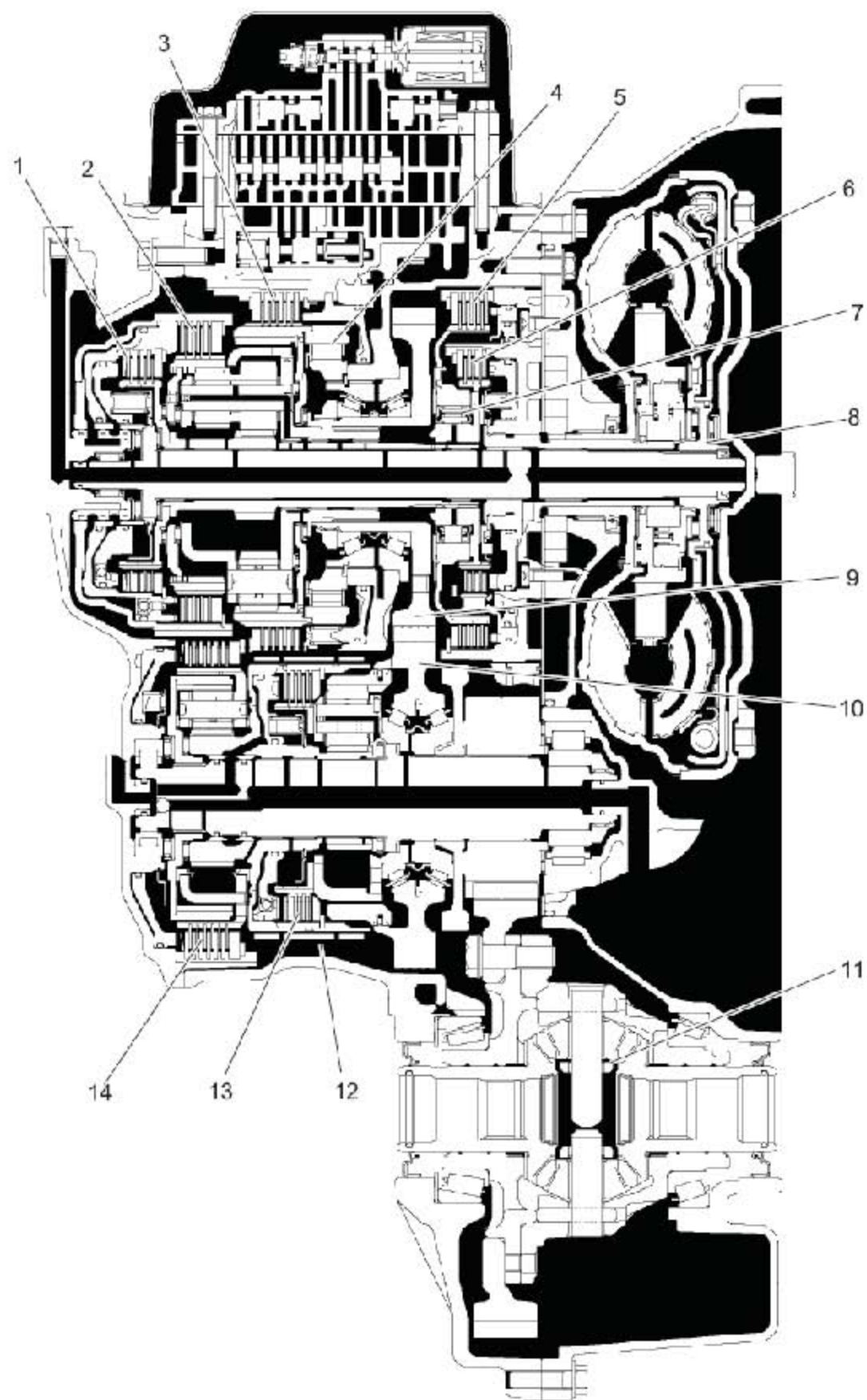
变速器总成

各齿轮速比是通过变速器壳体内的行星齿轮组获得的。行星齿轮组内的单个部件由3个多片离合器，5个制动器和2个单向离合器驱动或锁止。离合器和制动带控制哪些行星齿轮组元件啮合及其旋转方向，从而产生“P”和“N”选择，5个前进档齿轮速比和一个倒档齿轮速比。传动系的动力输出将通过主减速器传送到差速器。

变速器齿轮速比

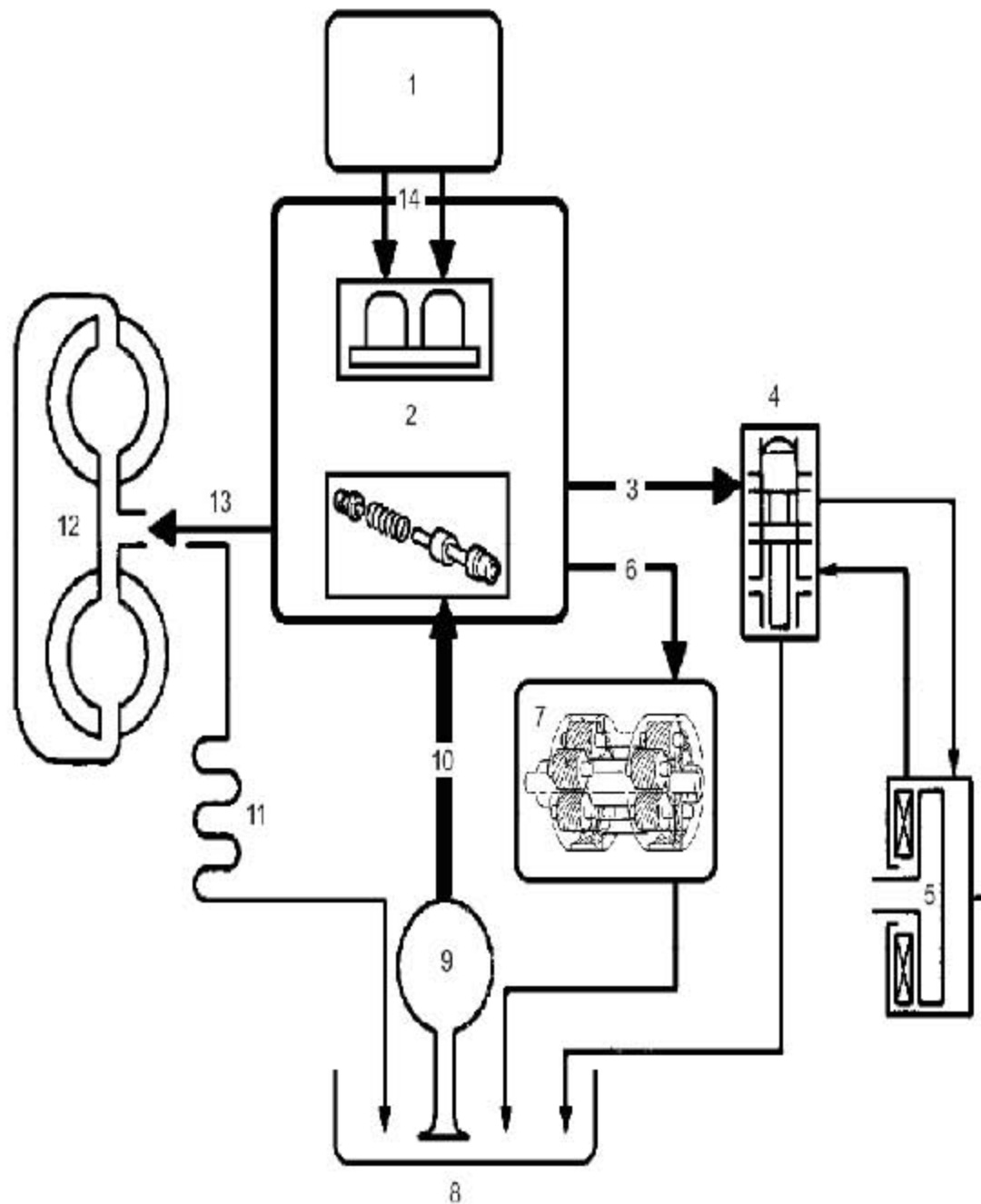
档位	速比
1 档	4.576
2 档	2.980
3 档	1.948
4 档	1.318
5 档	1.000
倒档	5.024
差速	2.652
副轴	1.018

自动变速器剖视图



1	直接档离合器 (C2)	8	液力变矩器
2	前进档离合器 (C1)	9	副轴主动齿轮
3	1档/倒档制动器 (B3)	10	副轴从动齿轮
4	单向离合器2 (F2)	11	差速器
5	2档制动器 (B2)	12	低速档 (U/D) 制动器 (B4)
6	2档滑行制动器 (B1)	13	U/D离合器 (C3)
7	单向离合器1 (F1)	14	B5制动器 (B5)

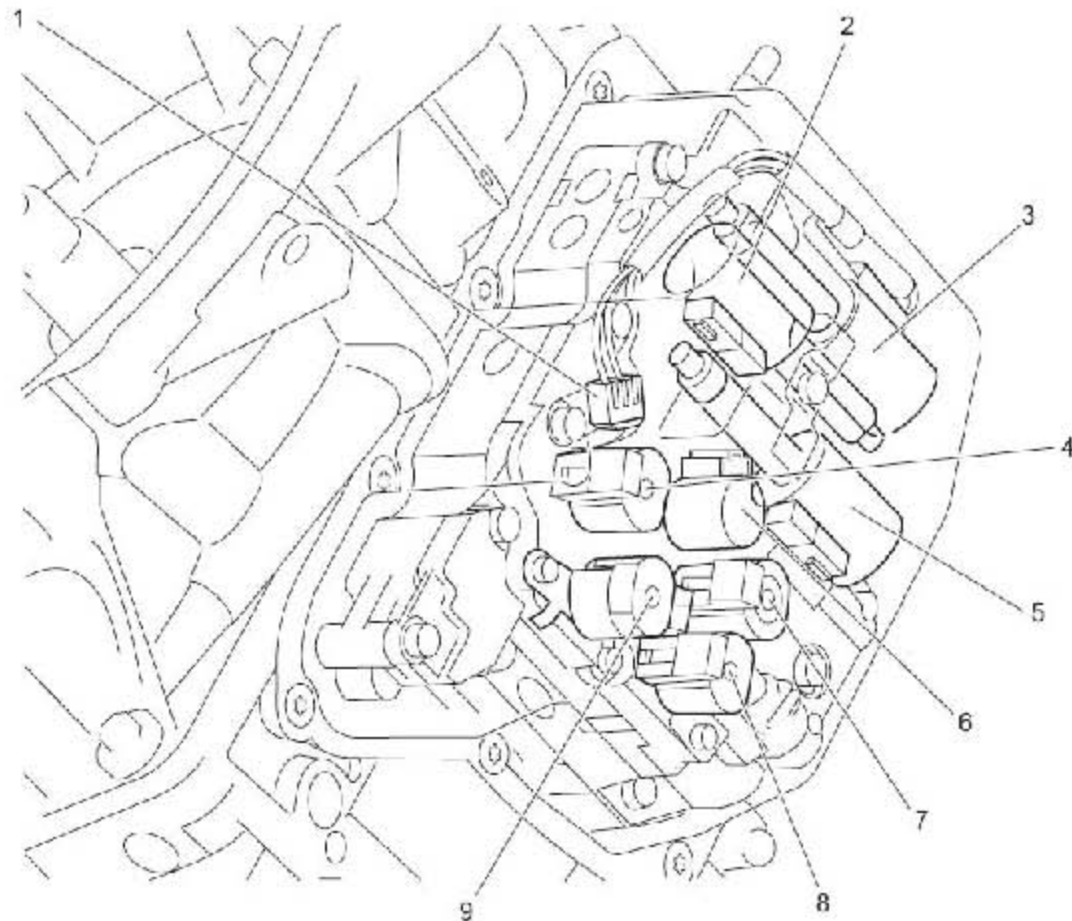
液压控制系统



1	TCM	8	油底壳
2	电磁阀	9	油泵
3	油路压力	10	油泵压力
4	换挡控制阀	11	油冷器
5	离合器和制动器	12	液力变矩器
6	润滑	13	传动液
7	行星齿轮组	14	调制电压

TCM基于泵传递的压力，向各个电磁阀发送信号。这些信号根据车辆的行驶工况控制施加到液力变矩器、行星齿轮组、离合器和制动器上的压力。

阀体总成

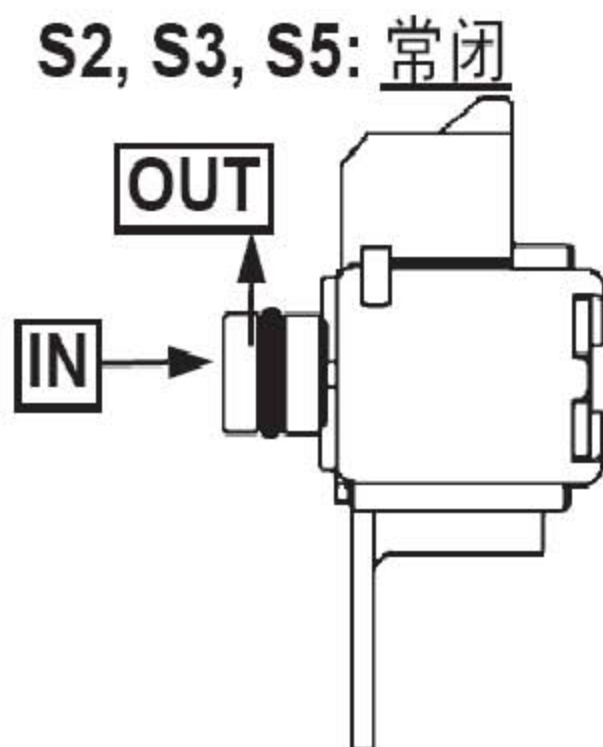


1	油温传感器 (OT)	6	换挡电磁阀 1 (S1)
2	油路压力控制电磁阀 (SLT)	7	换挡电磁阀 4 (S4)
3	锁止离合器控制电磁阀 (SLU)	8	换挡电磁阀 3 (S3)
4	换挡电磁阀 2 (S2)	9	换挡电磁阀 5 (S5)
5	换挡压力控制电磁阀 (SLS)		

- 1). 变速器使用位于阀体上的8个电磁阀。电磁阀由TCM激活或禁用，控制供给离合器，制动器的ATF流量（换挡时序）以及液力变矩器，润滑和冷却。所有8个电磁阀可以按其操作分为两类。其中3个是线性控制电磁阀，剩余5个是换挡电磁阀。
- 2). 每个电磁阀都包括一个内部线圈和一个针阀。经过电磁线圈的电压激活针阀，针阀打开或关闭液压回路。换挡电磁阀关闭液压回路以适应当前液流。线性控制电磁阀可线性更好地控制液压回路。例如，平稳操作液力变矩器内的锁止离合器来消除接合或分离时的冲击。
- 3). 所有的电磁阀由TCM供电，线性电磁阀由TCM提供接地，换挡电磁阀由阀体壳体提供接地。

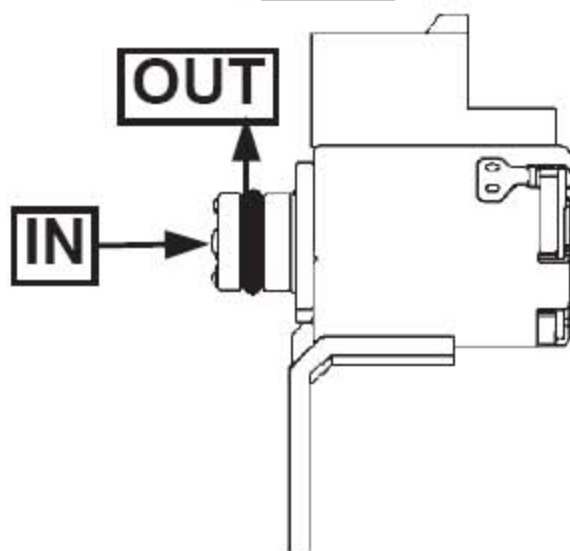
换挡电磁阀

- 1). 5个换挡电磁阀直接安装在液压控制阀体内，换挡电磁阀通过操作离合器和制动器来改变档位。

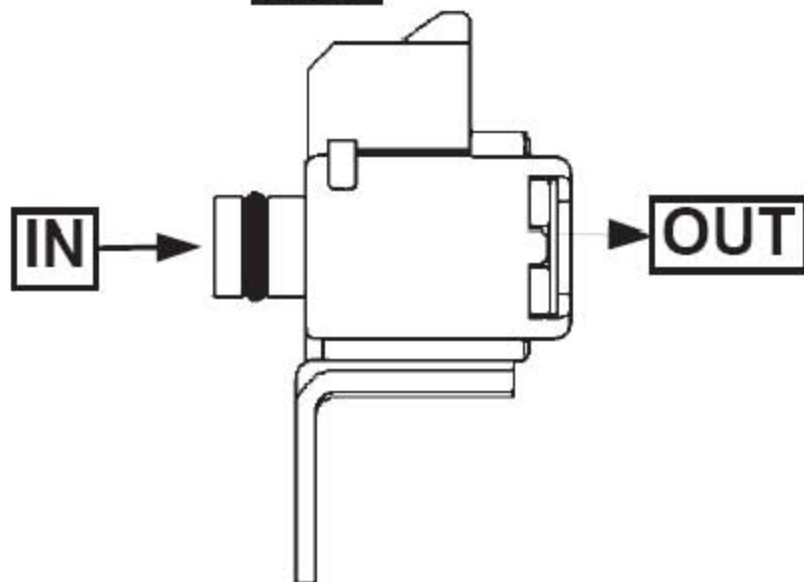


- 2). 换挡电磁阀2, 3和5常闭。

S1: 常开



S4: 常开



3). 换挡电磁阀1和4常开。

4). TCM控制这些电磁阀的开与关，以适应车辆速度和节气门开度。五个电磁阀不同组合，实现不同档位。

换挡电磁阀工作状态

档位	S1	S2	S3	S4	S5
1 档	0	0	0	X	X
2 档	X	X	0	X	X
3 档	X	X	0	0	X
4 档	X	X	X	0	X
5 档	X	0	X	0	X

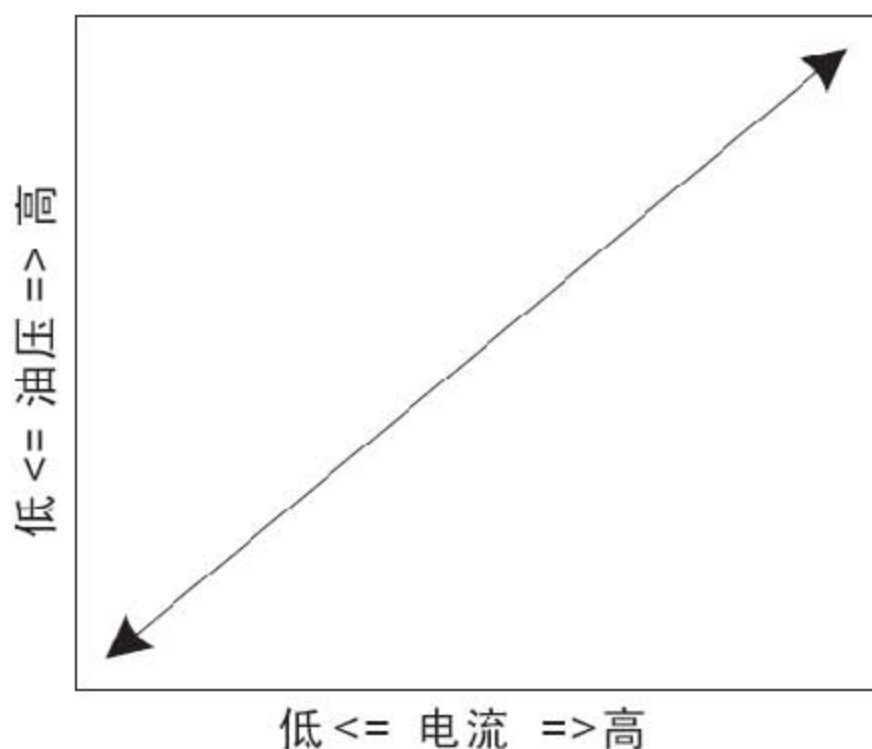
X = 电磁阀关闭; 0 = 电磁阀开启

线性控制电磁阀

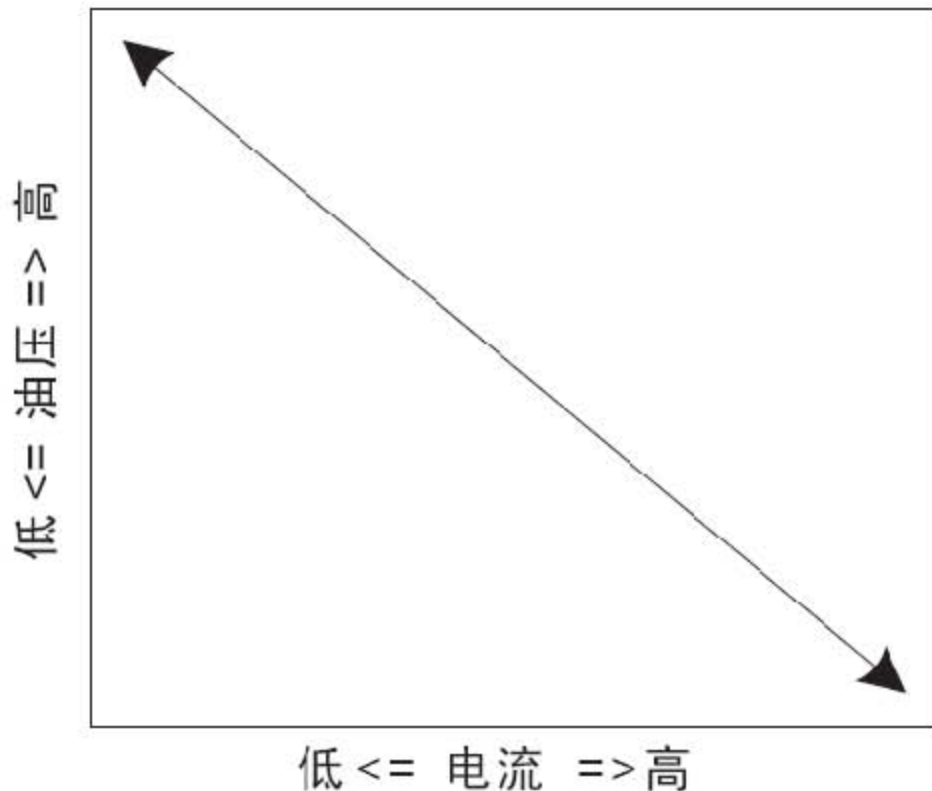
1). 线性控制电磁阀是:

- A). 锁止离合器控制电磁阀 (SLU)
- B). 油路压力控制电磁阀 (SLT)
- C). 换挡压力控制电磁阀 (SLS)

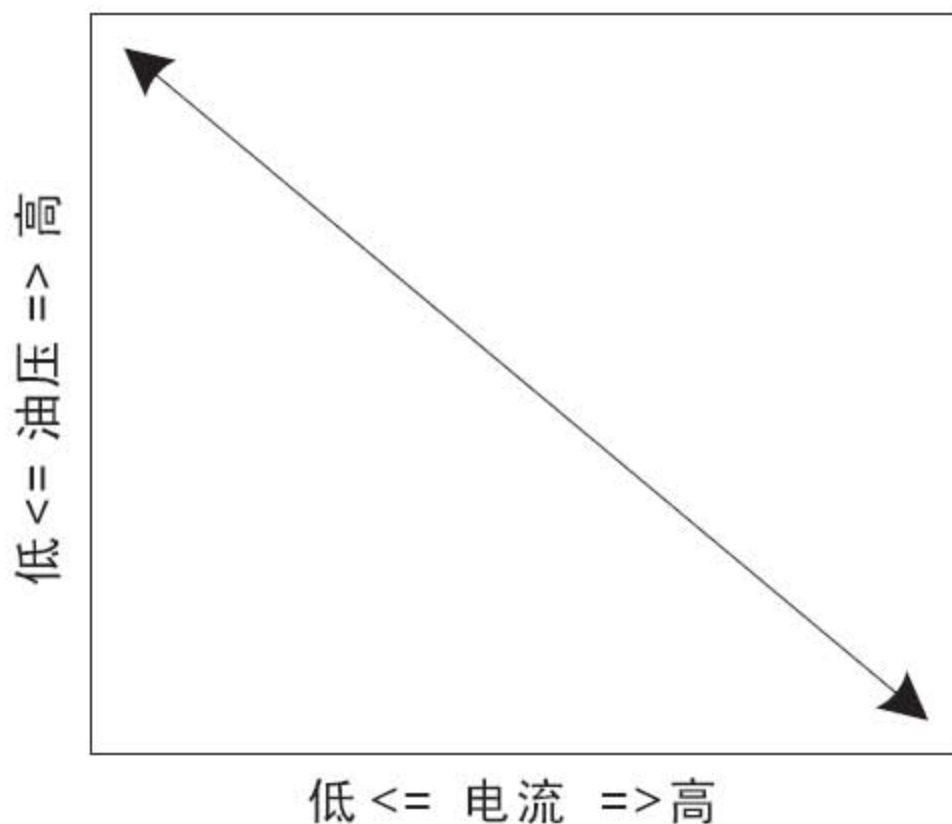
2). 线性控制电磁阀用来调节油路压力，对制动器和离合器进行精确控制。线性控制电磁阀按照从TCM接收到的信号进行工作。



3). 锁止离合器控制电磁阀 (SLU) 控制液力变矩器内的锁止离合器，减小换挡冲击。在1 档发动机制动时，SLU 直接控制B3 制动器；在2 档发动机制动时，SLU 直接控制B2 制动器。

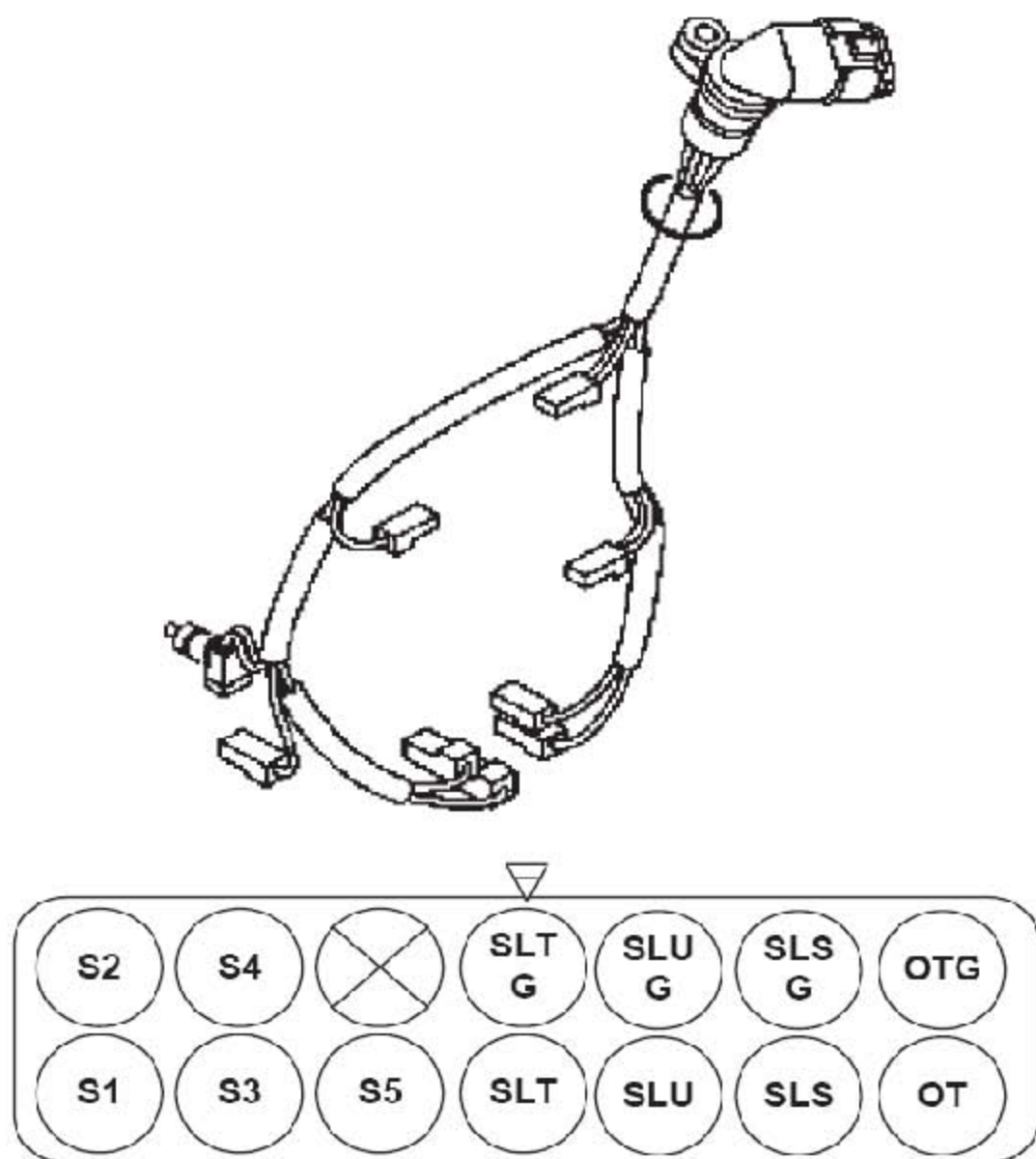


- 4). 油路压力控制电磁阀 (SLT) 线性控制离合器和制动器的油路压力, 以减小换挡冲击。



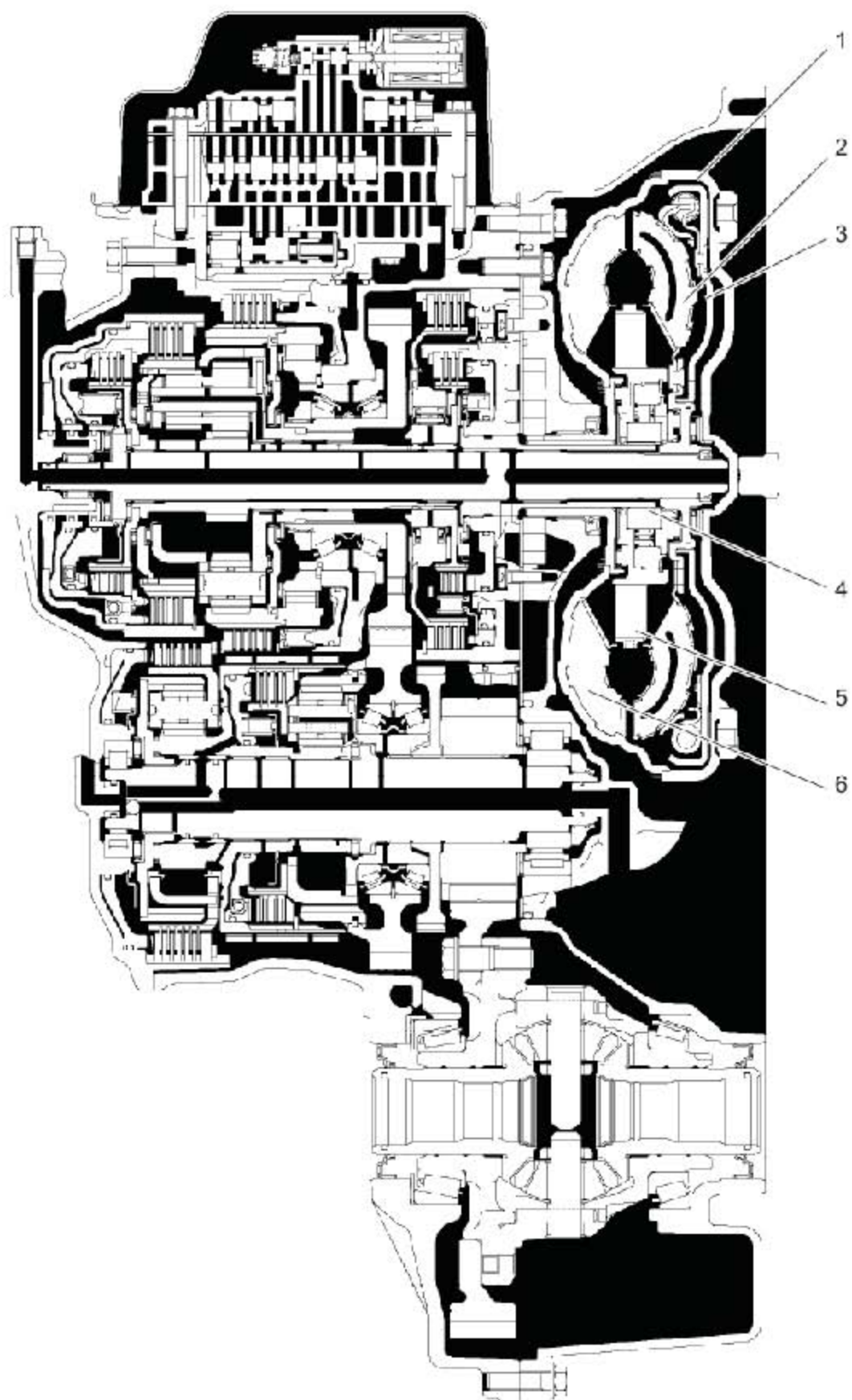
- 5). 换挡压力控制电磁阀 (SLS) 线性控制换挡电磁阀的油压, 在2档, 3档和4档时直接控制B1制动器; 在5档和倒档时直接控制C2离合器。

阀体电磁阀线束总成



阀体电磁阀线束将换挡电磁阀（S1，S2，S3，S4，S5），线性电磁阀（SLT，SLU，SLS），ATF 油温传感器（OT）的线束组合在一个连接器中，安装在自动变速器内。

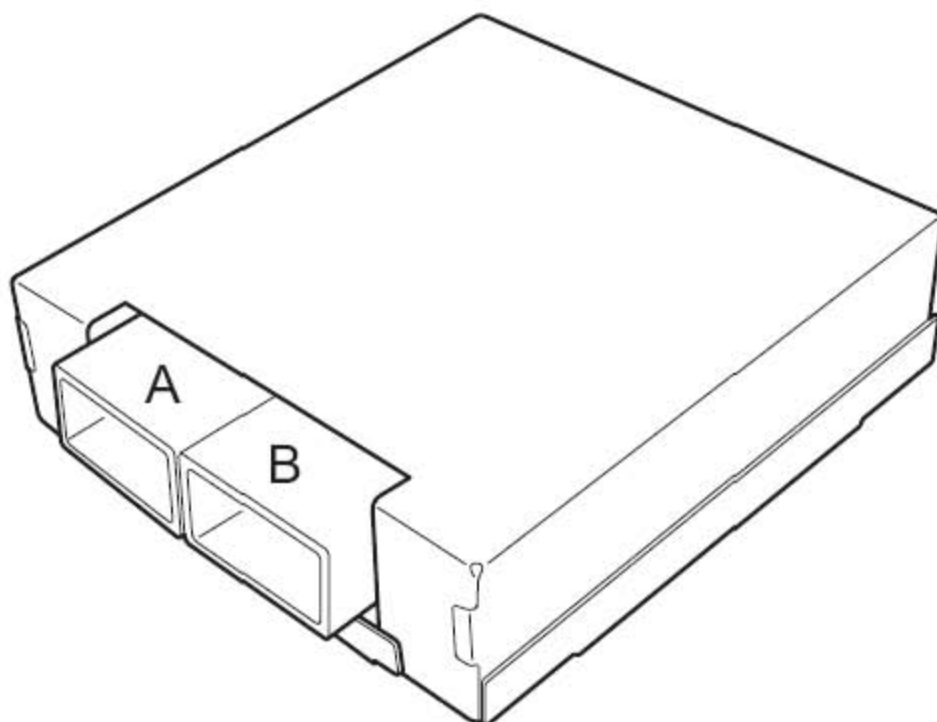
液力变矩器剖视图



1	液力变矩器盖（与泵轮相焊接）	4	单向离合器
2	涡轮	5	导轮
3	锁止离合器	6	泵轮

- 液力变矩器位于变速器右侧壳体的液力变矩器壳体内。液力变矩器起到结合发动机和变速器的作用。发动机输出的动力经液力和机械（在某些档位及工况条件下通过液力变矩器锁止离合器）传送到变速器。液力变矩器通过驱动盘与发动机连接。
- 液力变矩器包括一个泵轮，导轮和涡轮。发动机驱动泵轮，而涡轮驱动变速器。导轮位于泵轮和涡轮之间的单向离合器上。
- 泵轮获得油液甩出进入涡轮，使涡轮旋转并传送动力。导轮使从涡轮返回的液流改变方向，以与泵轮相同的旋转方向并以动力传送效率最佳的角度，再次进入泵轮。
- 单向离合器防止导轮向后移动，从而可以获得准确的液流更改方向。发动机怠速时，泵轮传递非常少的液流，涡轮不转动，因而没有动力传送到变速器。
- 当发动机转速提高，泵轮甩出更多的液流，使涡轮开始转动。随着发动机转速提高，涡轮速度也开始提高。涡轮速度越来越快，越来越多的液流甩向导轮的背面，导致导轮以和涡轮相同的方向旋转。当涡轮速度接近泵轮速度时，两者的离心力几乎相等，所有三个部件大致以相同速率转动。这称为“耦合点”。
- 扭矩倍增或传动速率始终处于变化，直到达到1:1 的耦合点。为了获得爬行山路所需的动力，驾驶员踩下加速踏板，液力变矩器提高扭矩增量给予响应。当以巡航速度在平坦路面行驶时，所需动力不大。因此液力变矩器保持1:1 速率。

变速器控制模块 (TCM)



- 1). TCM位于乘客侧搁脚空间前的前围板上。由2个连接器与主线束相连接。连接器A有24个针脚，连接器B有26个针脚。
- 2). TCM使用电可擦除只读存储器 (EEPROM)。这样可使用新的或更换的TCM进行外部配置。EEPROM还可以使TCM更新新信息和市场特定数据。为了输入新信息，TCM必须使用T5进行配置。EEPROM可以使TCM按需要重新配置很多次，以满足不断更改的参数和法规。
- 3). TCM存储变速器传感器和执行器的信号值。这些存储信号确保了变速器始终能获得最佳性能。如果蓄电池电压过低，如蓄电池放电，信息将会丢失。蓄电池放电或断开后首次起动发动机时，TCM则恢复到默认值。TCM内的EEPROM使存储值可以快速重新获取。

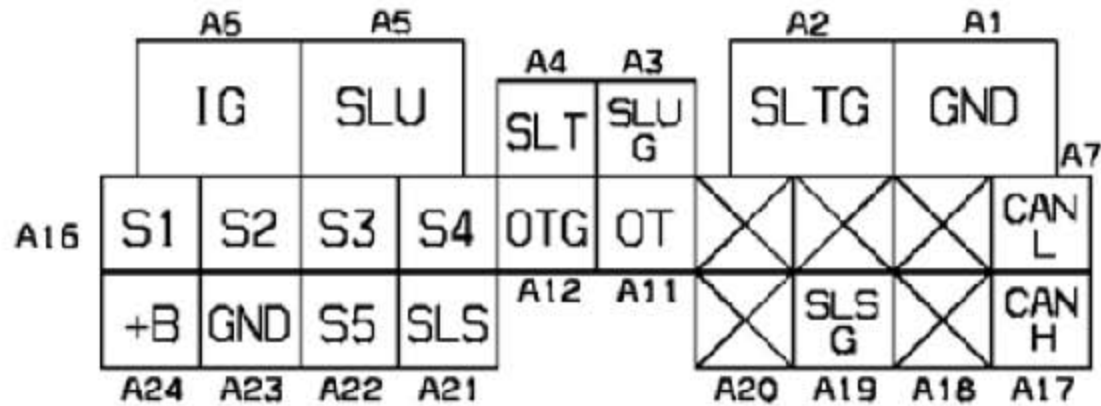
输入和输出

- 1). 传感器信号使TCM可以监控变速器状态。TCM处理信号并与存储器内的保存数据进行比较。如果这些信号不在TCM存储的参数之内，TCM将通过执行器调节变速器的操作，以提供最佳的驾驶性能及其它性能。TCM输入请参见“自动变速器控制图”。
- 2). TCM通过以下执行器对变速器工作进行调节：
 - A). 换挡控制电磁阀
 - B). 液力变矩器锁止电磁阀
 - C). 油路压力控制电磁阀

3). TCM还通过CAN总线与以下装置连接:

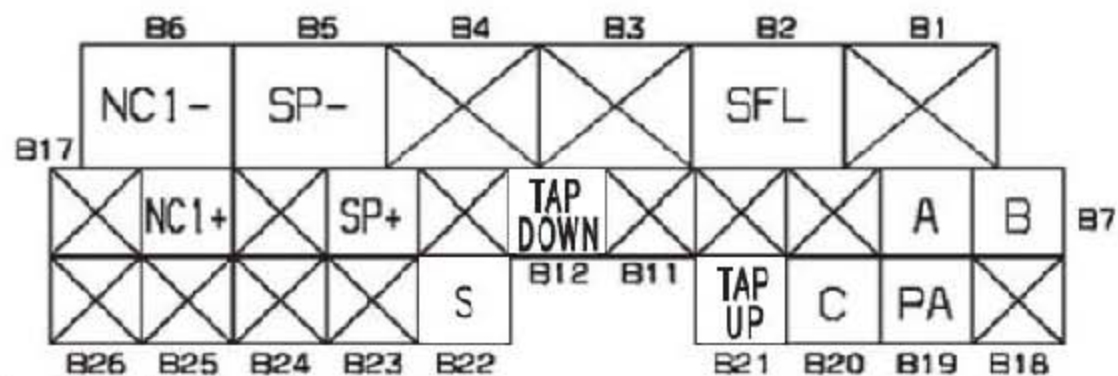
- ECM
- BCM
- DSC/ABS ECU
- 诊断插座

自动变速器控制模块(TCM) 接线端子



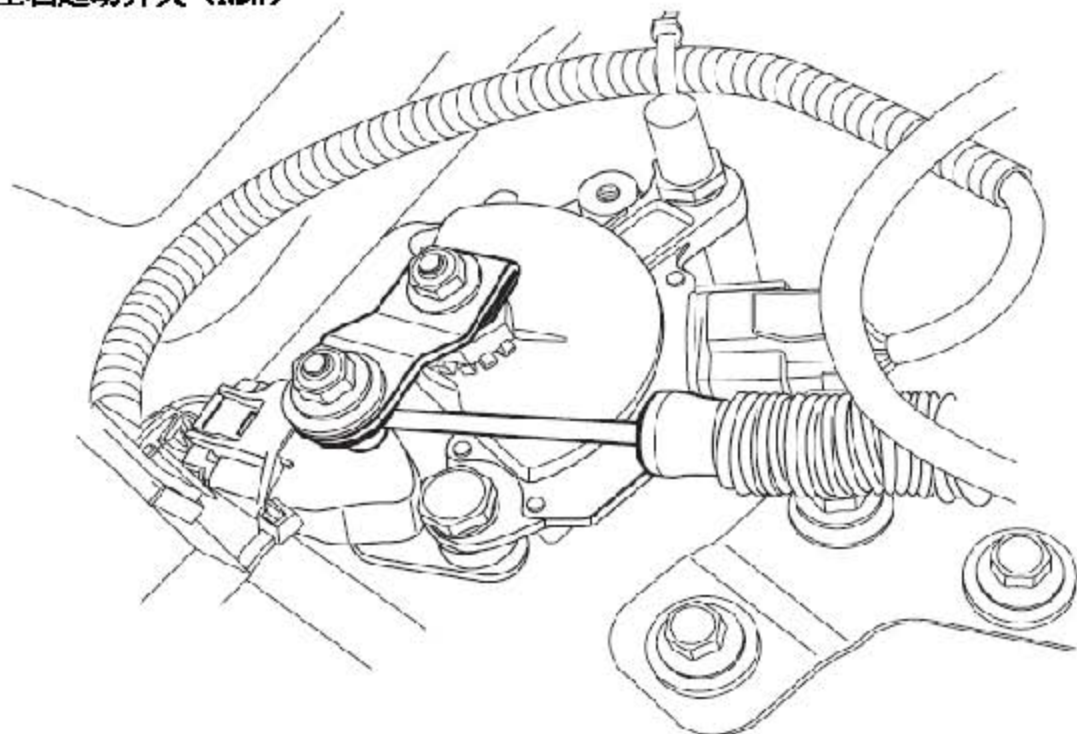
A1	接地(-)
A2	油路压力控制电磁阀(SLT) (-)
A3	锁止离合器控制电磁阀(SLU) (-)
A4	油路压力控制电磁阀(SLT) (+)
A5	锁止离合器控制电磁阀(SLU) (+)
A6	点火
A7	CAN 通讯信号 (低)
A8	未使用
A9	未使用
A10	未使用
A11	油温传感器(OT) (+)
A12	油温传感器(OT) (-)
A13	换档电磁阀No. 4
A14	换档电磁阀No. 3
A15	换档电磁阀No. 2
A16	换档电磁阀No. 1
A17	CAN 通讯信号 (高)
A18	未使用
A19	换档油压控制电磁阀(SLS) (-)
A20	未使用
A21	换档油压控制电磁阀(SLS) (+)
A22	换档电磁阀No. 5

A23	接地(-)
A24	电池(+)



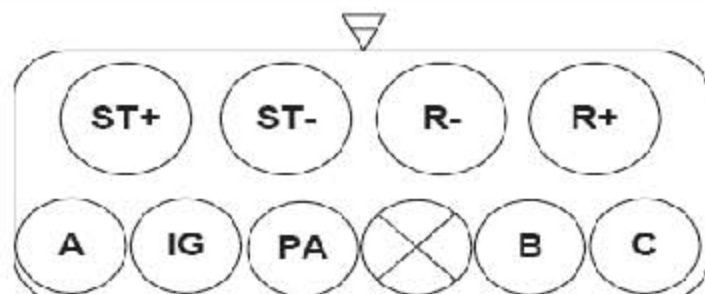
B1	未使用
B2	换档锁止控制信号
B3	未使用
B4	未使用
B5	输出速度传感器(-)
B6	输入速度传感器(-)
B7	“B”信号(NSW)
B8	“A”信号(NSW)
B9	未使用
B10	未使用
B11	未使用
B12	未使用
B13	手动降档(TAP-DOWN)
B14	输出速度传感器(+)
B15	未使用
B16	输入速度传感器(+)
B17	未使用
B18	未使用
B19	“PA”信号(NSW)
B20	“C”信号(NSW)
B21	手动升档(TAP-UP)
B22	运动模式(S)
B23	未使用
B24	未使用
B25	未使用
B26	未使用

空档启动开关 (NSW)



- 1). 空档启动开关位于变速器顶端的选档轴上。TCM 接受空档启动开关提供的电压输出，告知TCM驾驶员选择了哪个档位。

档位	起动电路		倒档电路		位置电路				
	ST+	ST-	R-	R+	IG	A	B	C	PA
P	○	○			○	○			○
R			○	○	○	○	○		
N	○	○			○		○		○
D					○		○	○	
4					○	○	○	○	○
3					○	○		○	
2					○			○	○
极性	+	-	-	+	-	+	+	+	+

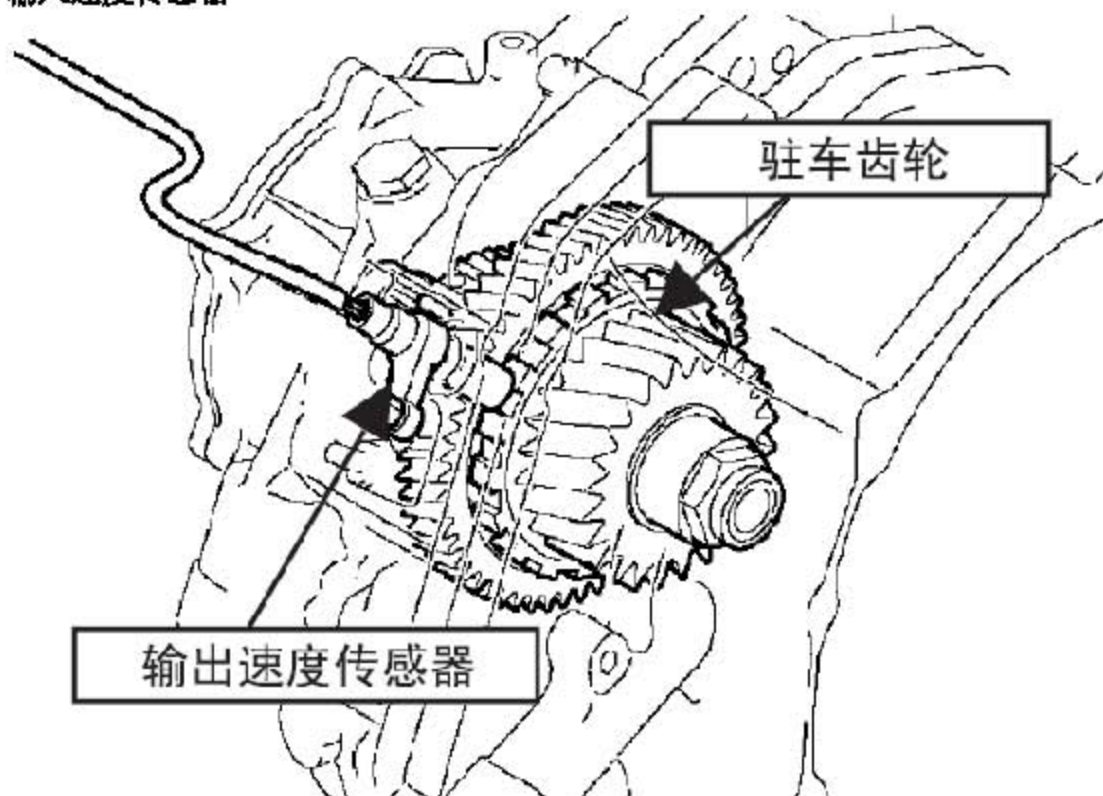


- 2). TCM通过监控空档启动开关上的7 组触点，确定换挡杆的位置。每组触点分别对应了7个换挡杆位置。只有一组触点始终向TCM提供蓄电池电压。TCM监控该开关输出。空档启动开关的电气输入由发动机舱保险盒中的保险丝4提供。

速度传感器

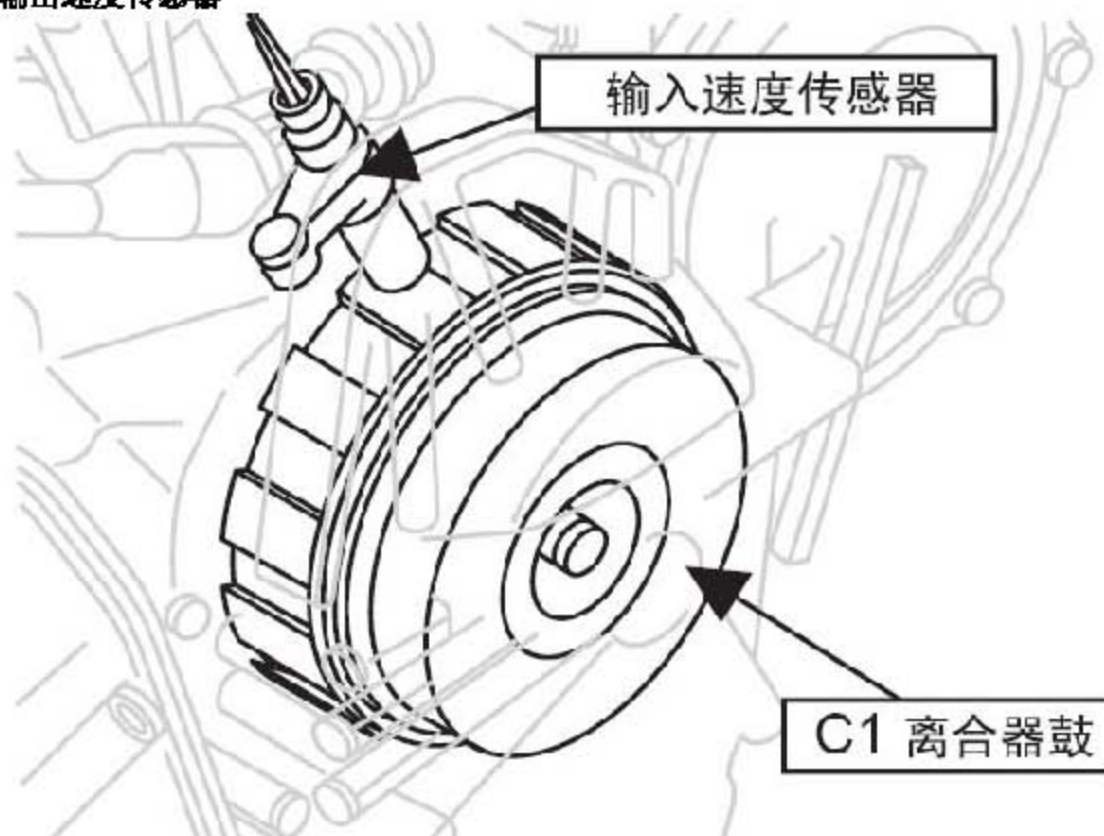
- 1). TCM利用以下三个速度信号的输入来设定正确的换挡时序：
 - A). 输入速度
 - B). 输出速度
 - C). 车辆速度
- 2). 变速器速度传感器为霍尔型，产生方波信号由TCM转换为速度。
- 3). TCM通过CAN总线收集DSC/ABS控制模块生成的车速信号。更多详细内容，请参见“轮速传感器”。

输入速度传感器



C1离合器鼓上的磁阻分配环随着液力变矩器驱动输入轴时转动。每个轮齿经过输入传感器时，均生成信号并发送至TCM。

输出速度传感器



输出速度传感器以输入传感器相同的方式进行工作。但是其信号是在轮齿经过驻车齿轮上的磁阻分配环时生成。

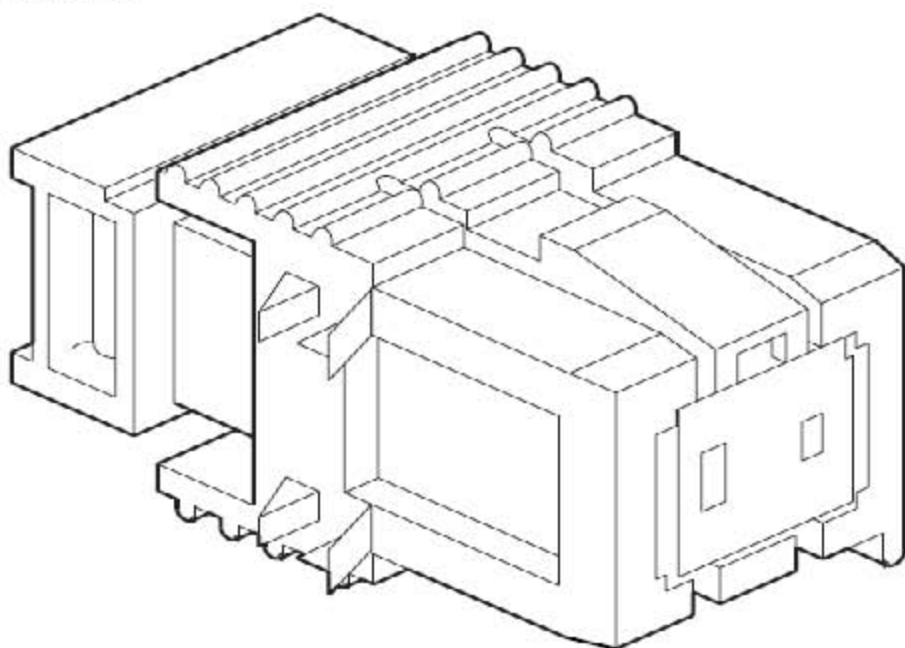
变速器油温传感器

- 1). 油温传感器位于变速器内的阀体上。TCM 使用油温传感器监控变速器的油温。油温传感器有一个电气输出并通过TCM 接地。
- 2). 油温传感器是一个负温度系数传感器。温度上升时，传感器电阻降低。温度降低时，传感器电阻增大。电阻变化与变速器油温成比例。通过传感器电阻，TCM 计算变速器油温。关于自动变速器油冷却策略的详细内容，请参见“热模式”。

油温传感器电阻值

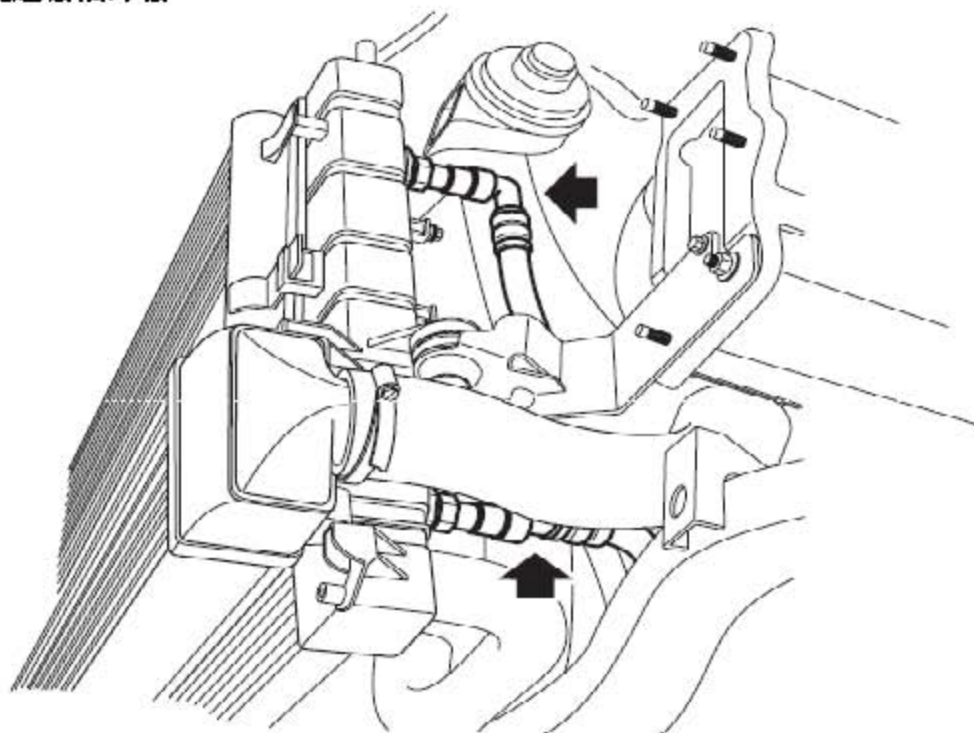
温度 (°C)	电阻 (k Ω)
10	5.80 - 7.09
110	0.231 -0.263

制动踏板开关



- 1). 制动踏板开关位于驾驶室舱内的踏板箱上。TCM利用此开关监控制动踏板状态。ECM监控开关状态并将数据通过CAN总线传送到TCM。更多详细内容，参见“制动系统控制图”。
- 2). TCM允许变速器应用更多的发动机制动，从而在较短的距离内使车辆减速并减少制动衬块的磨损。应用低速倒车离合器，TCM完成发动机制动。
- 3). 如果制动踏板开关信号出现故障，将不会产生额外的发动机制动。

变速器油冷却器



变速器油冷器位于散热器的左集管内。油冷管（箭头处）连接变速器和油冷器。

控制器局域网（CAN）总线

1). TCM通过CAN总线与其它ECU通信，进行以下控制：

- A). 换挡扭矩
- B). 发动机冷却液温度
- C). 发动机扭矩和速度
- D). 车速
- E). 所选档位
- F). 换挡信息
- G). 发动机扭矩减小
- H). 发动机阻力

2). 关于CAN总线的更多信息，请参见“通信数据总线”。