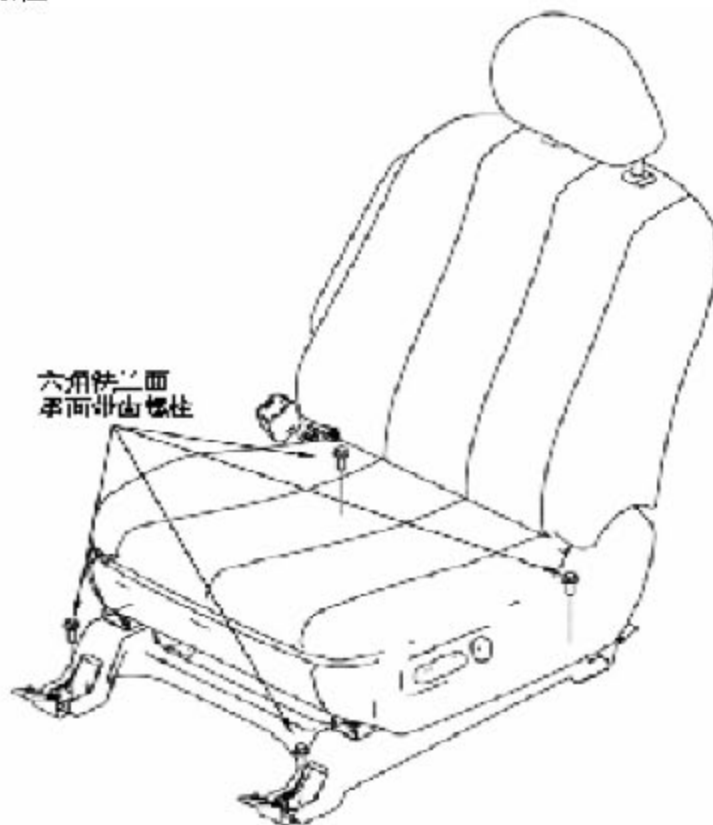


## 5. 座椅的更换

### 5.1 前排座椅的拆卸/安装

1). 将座椅调至最前，翻开支架护板后部的两个螺栓盖板，用 13# 套筒拆卸座椅后面的两个安装螺栓。

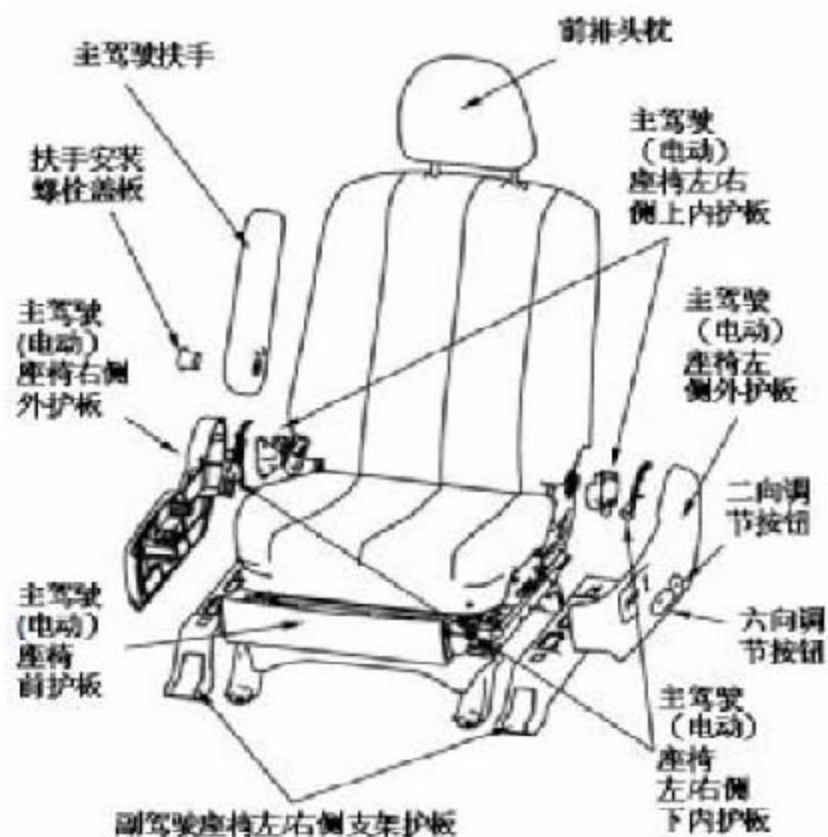


2). 将座椅调至最后，翻开支架护板前部的两个螺栓盖板，然后拆除安装螺栓。电动座椅在搬离车辆之前还需要脱开电动座椅的电源线束、安全带扣报警线束及安全侧气囊线束（装有时）；手动主驾驶座椅要注意脱开安全带扣报警线束；副驾驶座椅要注意脱开安全带扣报警线束、安全带未系报警传感器线束及安全侧气囊线束（装有时）。

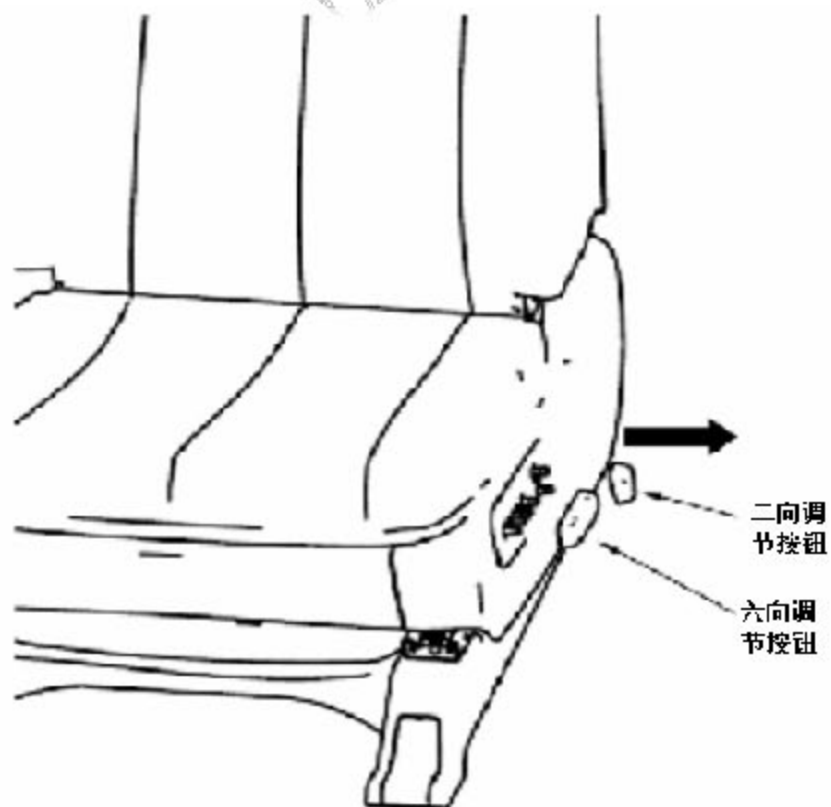
3). 按与拆卸相反的顺序进行安装，以 45N·M 力矩拧紧螺栓。

## 5.2 前排座椅的分解/组装

### 1). 主驾驶（电动）座椅



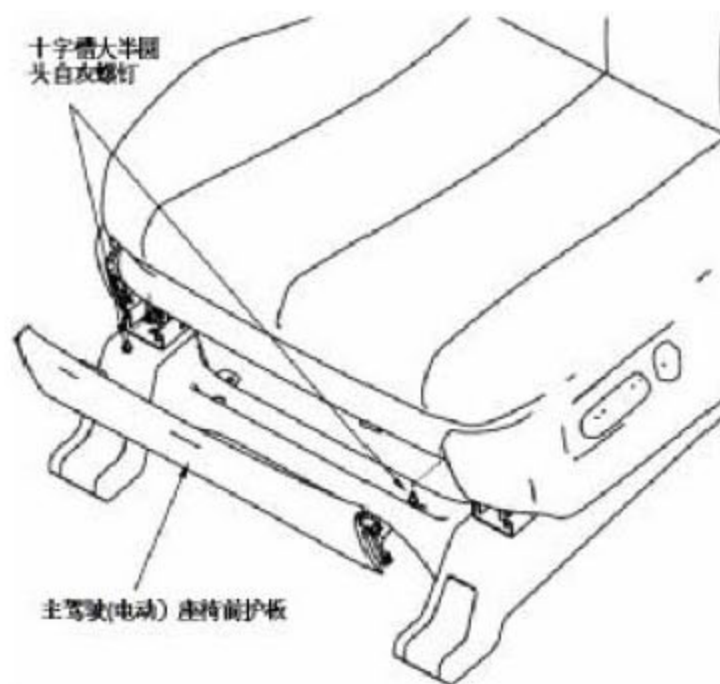
A). 按图示箭头方向分别拔出六向调节按钮和二向调节按钮。



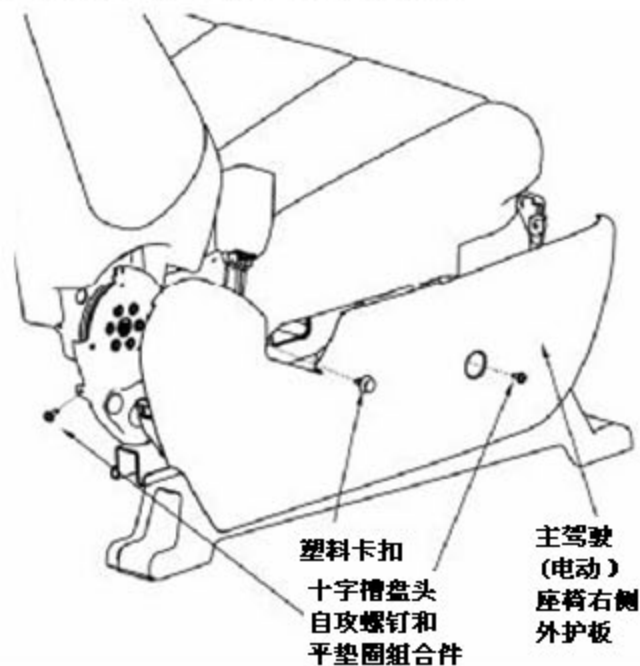
B). 拆卸开关调节按钮下面的十字盘头自攻螺钉螺钉，拆卸主驾驶（电动）座椅左侧外护板后部十字槽盘头自攻螺钉和平垫圈组合件，最后拆卸主驾驶（电动）座椅左侧外护板。把护板的螺钉都拆卸完后不要急着把护板拿下，因为该护板与前护板还有卡扣相连，需要把该卡扣脱开。结构如图示。



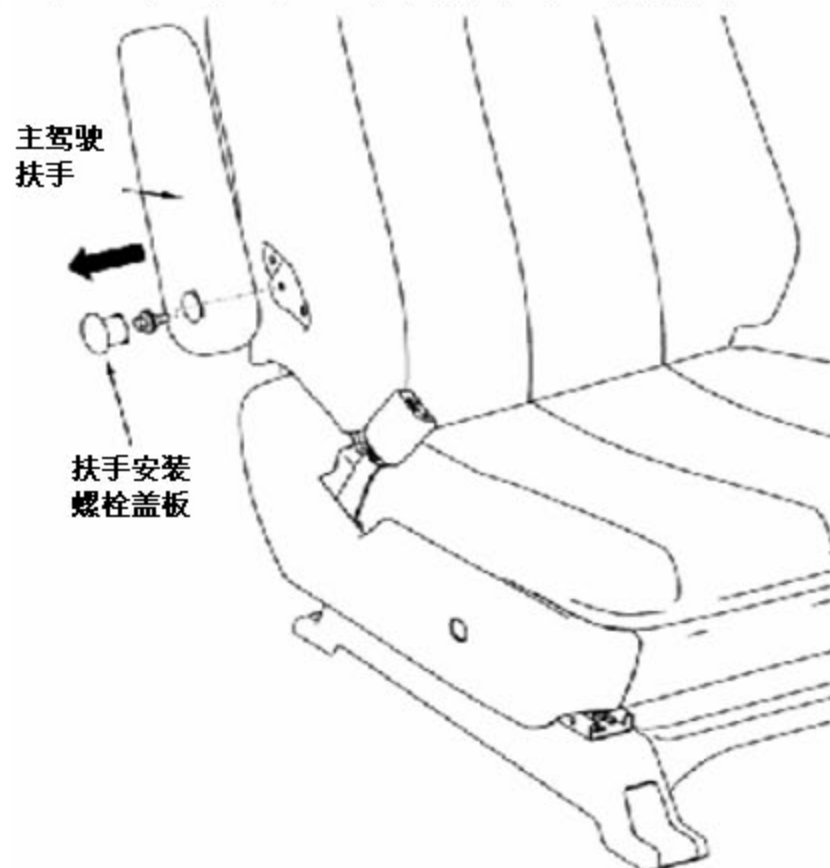
C). 拆卸主驾驶(电动)座椅前护板安装螺钉，拆卸主驾驶(电动)座椅前护板。注意前护板与右侧护板也是有卡扣相连的，需要把该卡扣脱开。结构如图示。



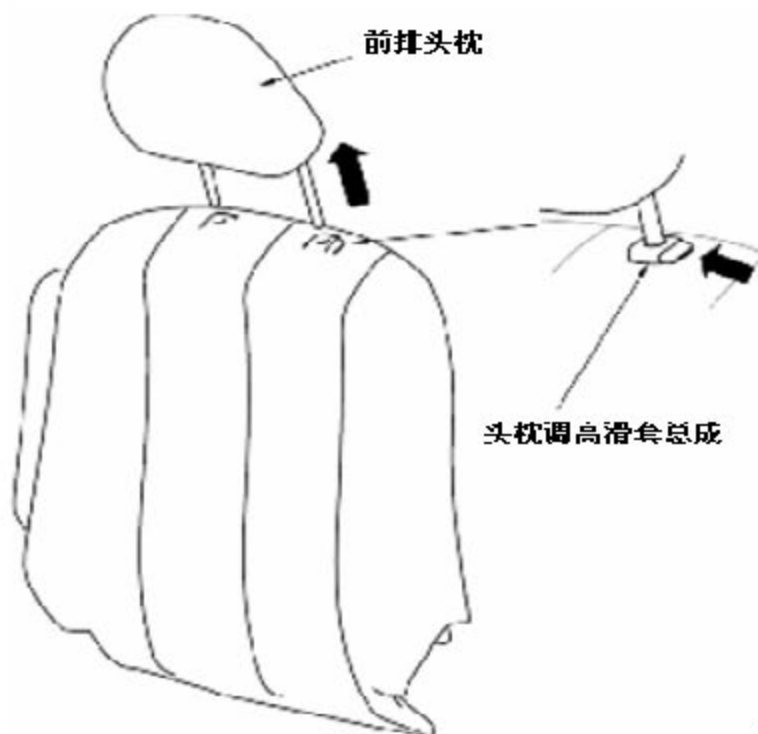
D). 拆卸主驾驶（电动）座椅右侧外护板两个十字盘头自攻螺钉和平组合件，把护板取下时注意护板上的塑料卡扣。结构如下图。



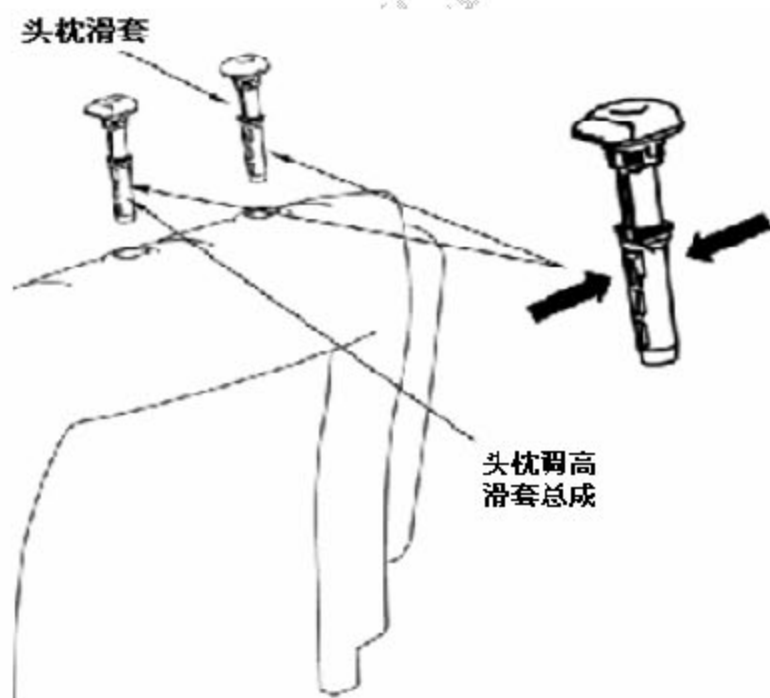
E). 拆卸扶手安装螺栓盖板，按图示箭头方向拆卸主驾驶座椅扶手。结构如下图。



F). 按图示箭头方向按住头枕调节按钮，拔出前排头枕。



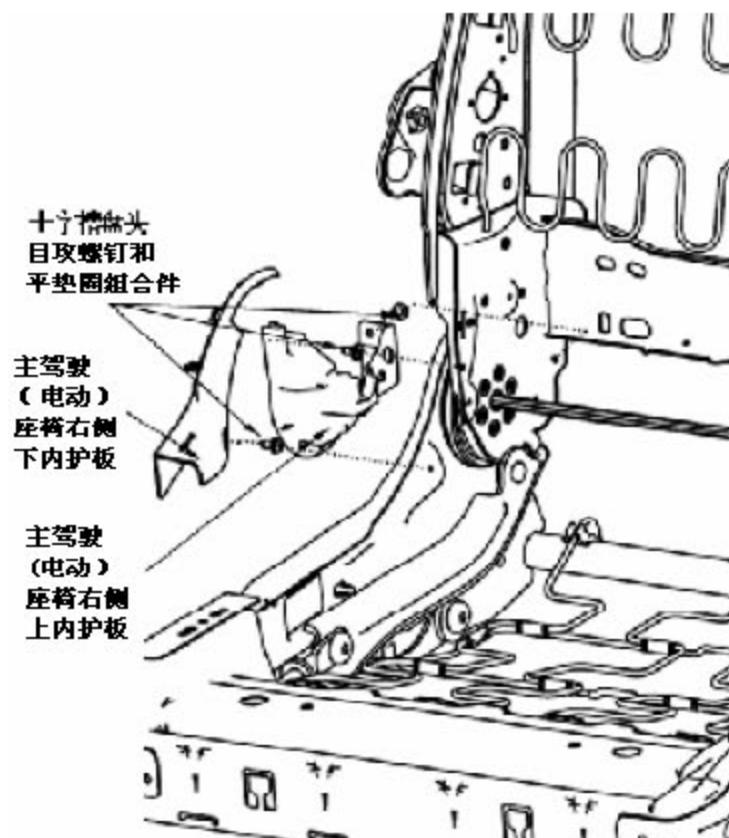
G). 如图示方向一边用钳子加紧夹紧头枕滑套及头枕调高滑套总成的两倒扣，一边朝头枕杆中心方向往外向外拉，将其拆卸（如操作不方便可以先拆卸靠背面套）。



H). 拆除面套 C 钉以取下座椅靠背面套及海绵发泡。

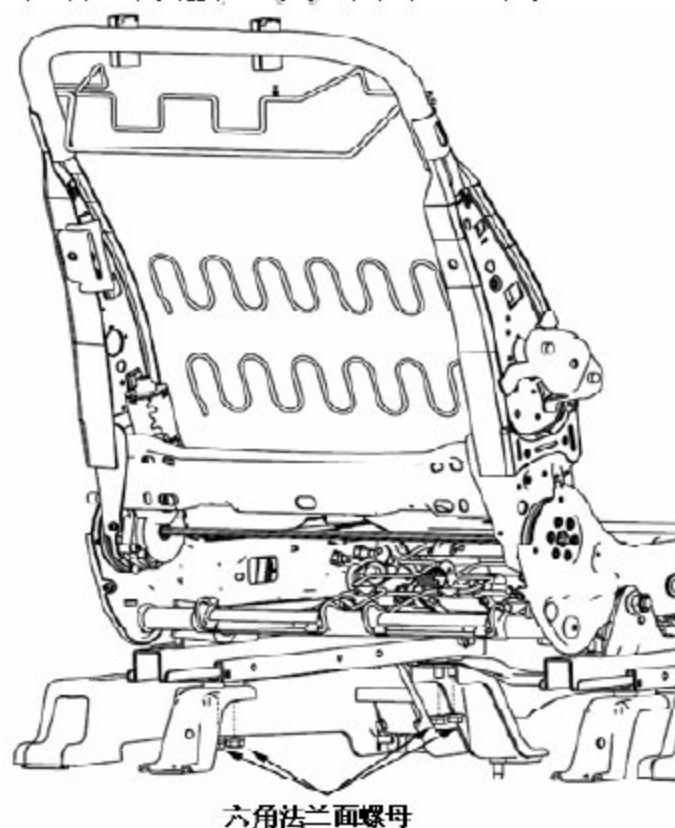
D). 拆除面套 C 钉以取下座椅座垫面套及海绵发泡。

J). 拆卸主驾驶（电动）座椅左右侧下内护板及主驾驶（电动）座椅左右侧上内护板的十字槽自攻螺钉和平垫圈组合件，取下主驾驶（电动）座椅左右侧下内护板及主驾驶（电动）座椅左右侧上内护板。结构如图示。

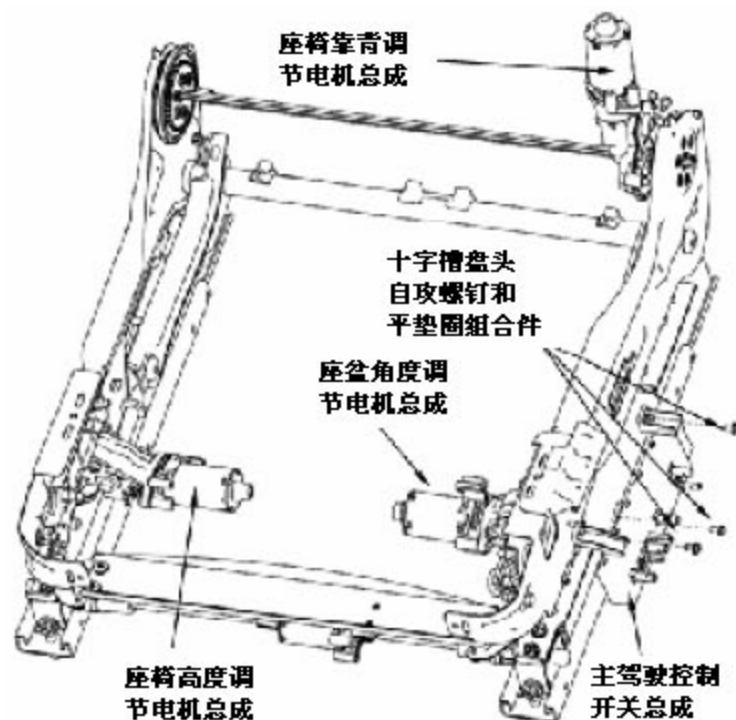


K). 拆卸座椅后支脚与滑轨安装螺栓上的六角法兰面螺母，拆卸副驾驶座椅左侧支架护板。

以同样的方法拆卸副驾驶座椅右侧支架护板。结构如图示。



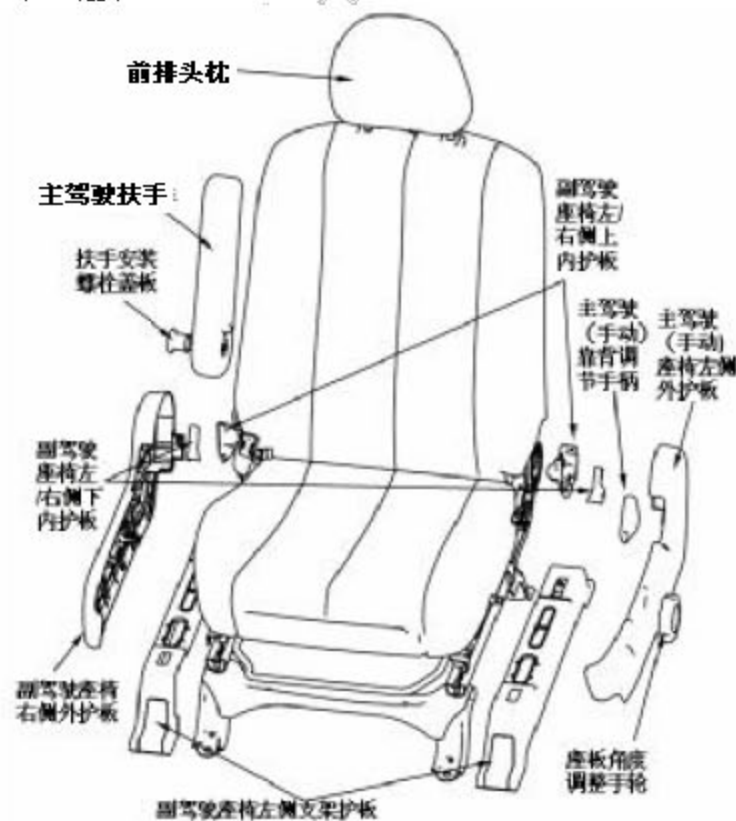
L). 分别依次拆卸主驾驶控制开关总成、座椅靠背调节电机总成、座椅高度调节电机总成和座盆角度调节电机总成。结构如下图。



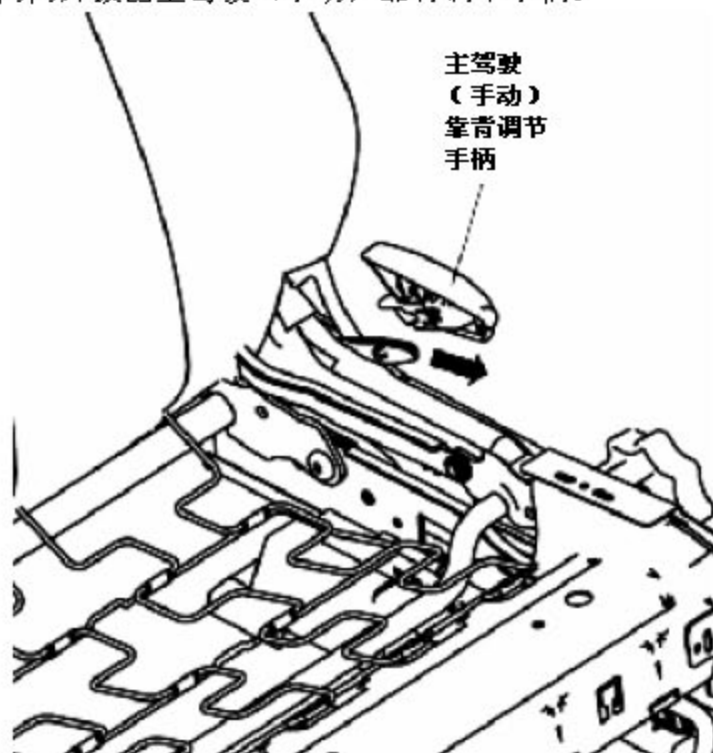
M). 按与拆卸相反的顺序进行安装

●注：拆卸时若损坏护板，请及时更换。

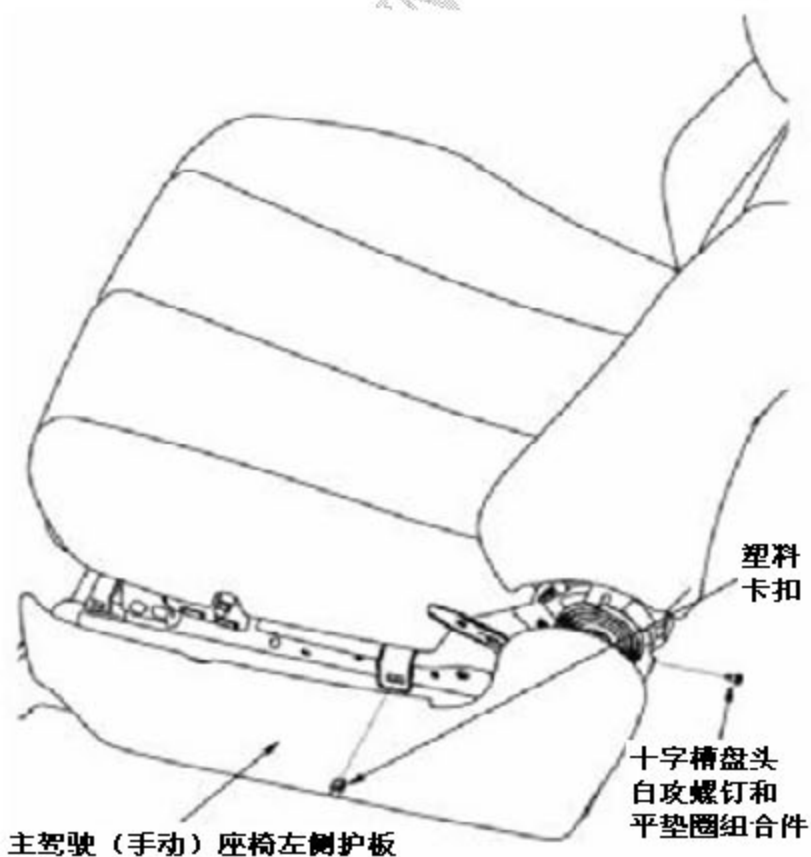
## 2). 主驾驶（手动）座椅



A). 按图示方向向外拔出主驾驶（手动）靠背调节手柄。

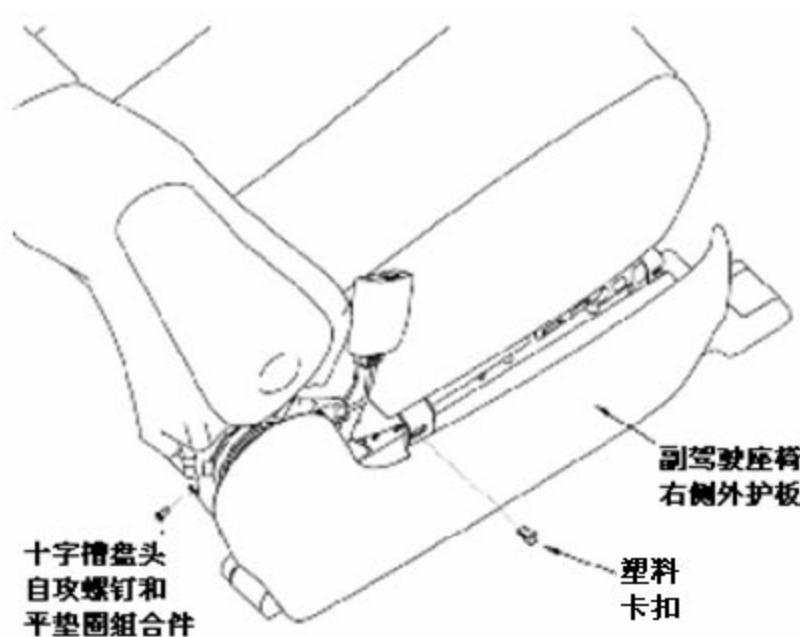


B). 拆卸主驾驶座椅左侧外护板安装螺钉，拆卸主驾驶座椅左侧外护板，拆卸的时候要注意塑料卡扣是否正常脱开，塑料卡扣断裂后要注意更换。结构如图所示。

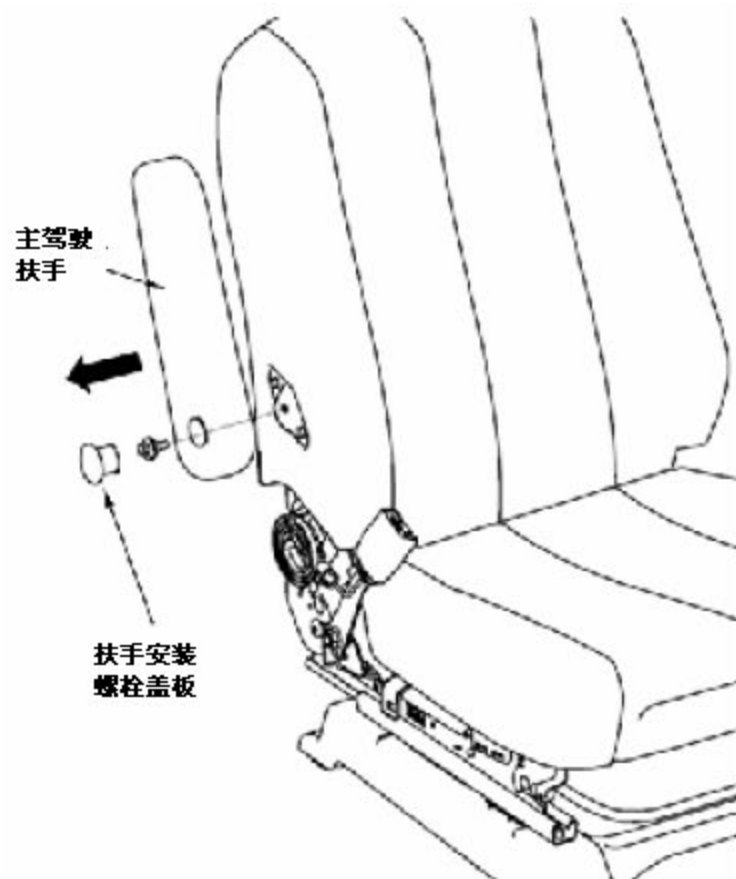


拆卸副驾驶座椅右侧外护板方法同主驾驶座椅左侧外护板。结构如图所示。

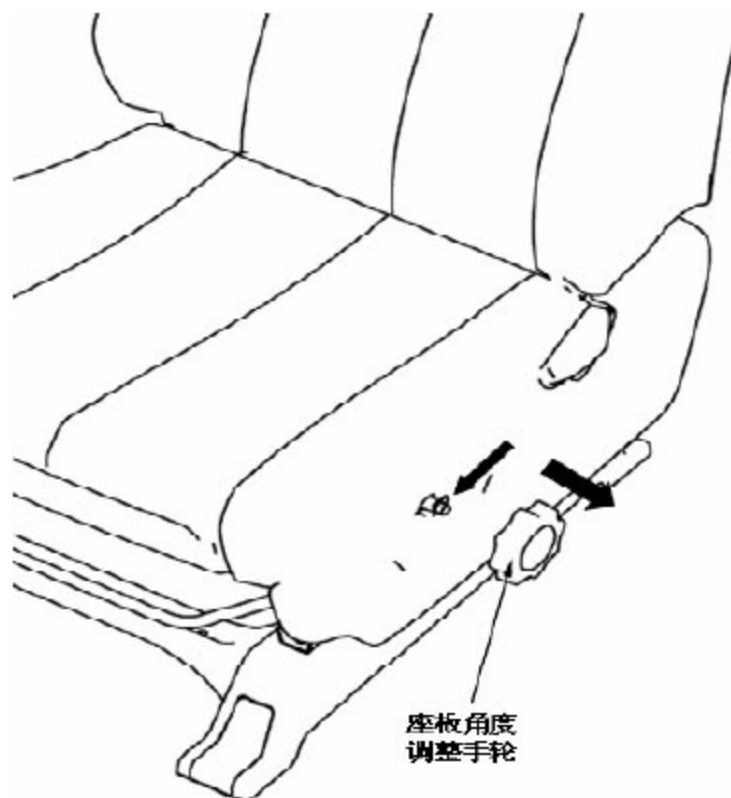




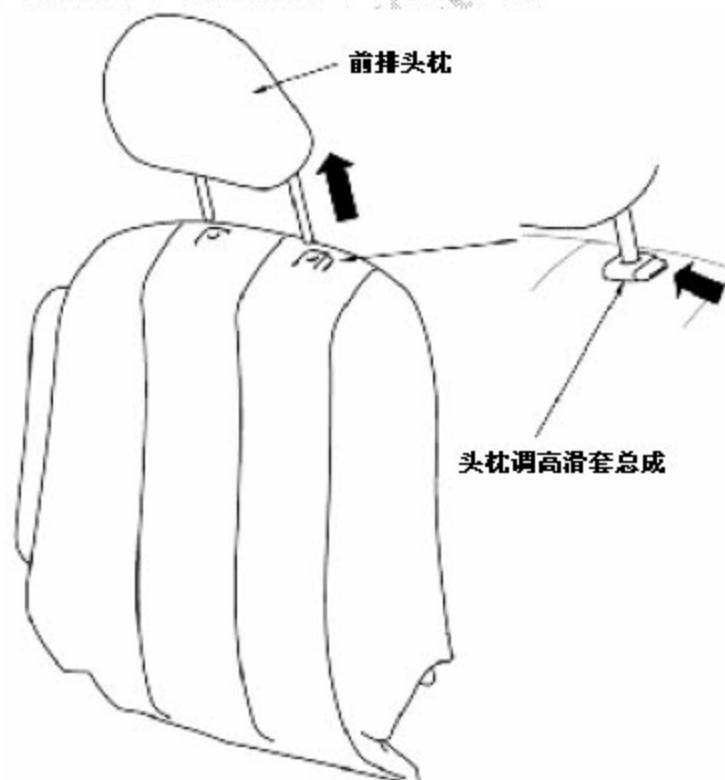
C). 拆卸 M6 前排扶手安装螺栓盖板，按图示箭头方向拆卸主驾驶扶手。



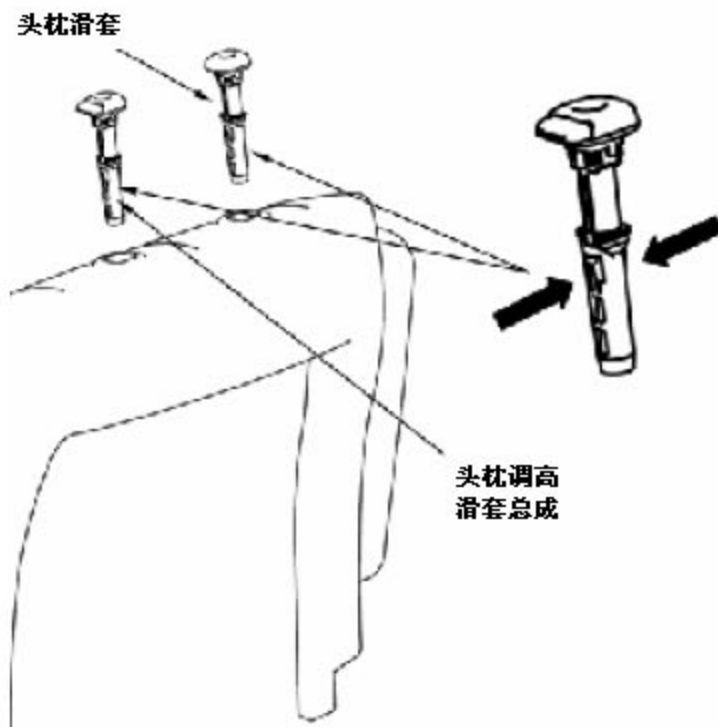
D). 先按图示细箭头方向压下手轮卡簧，再按粗箭头方向拔出座板角度调整手轮。



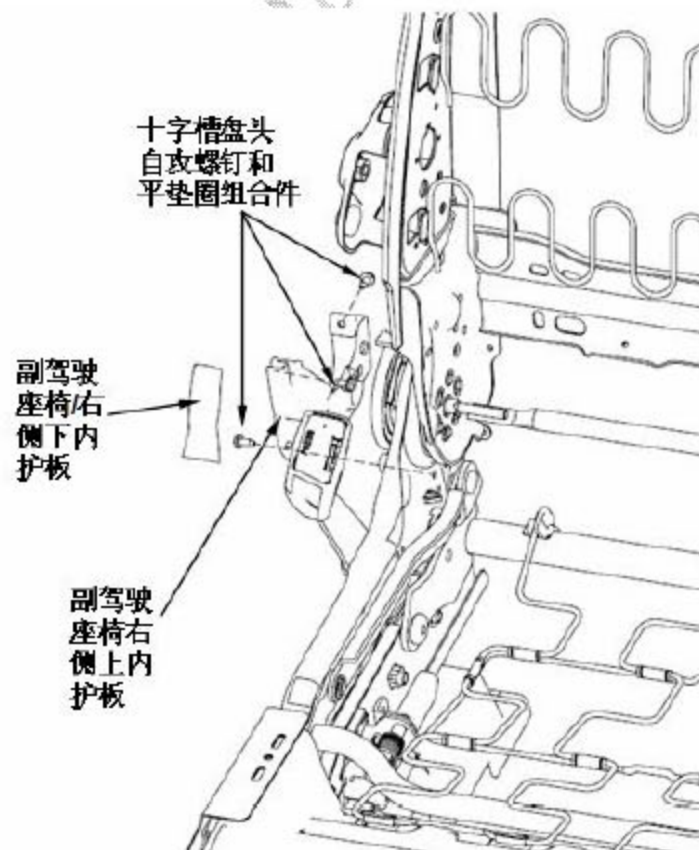
E) 按图示箭头方向按住头枕调节按钮 A，拔出头枕。



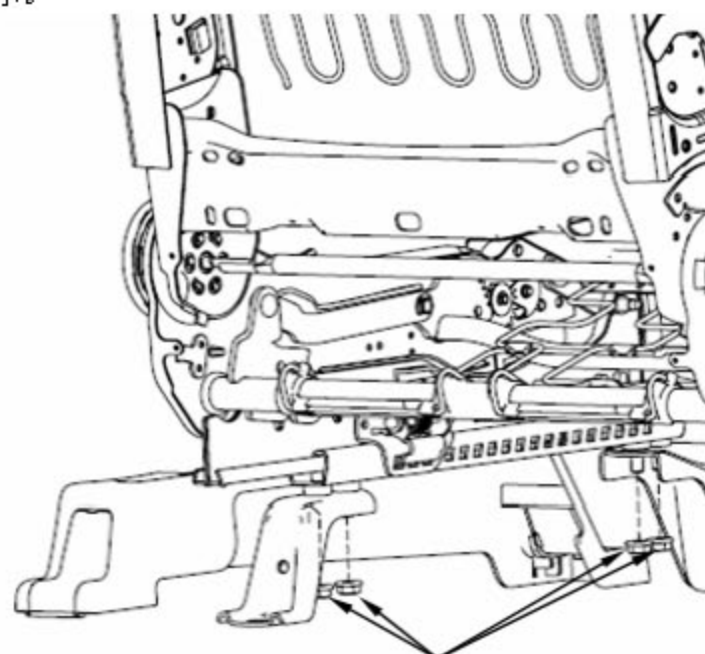
F) 如图示方向一边用钳子加紧夹紧头枕滑套及头枕调高滑套总成的两倒扣，一边朝头枕杆中心方向往外向外拉，将其拆卸（如操作不方便可以先拆卸靠背面套）。



- G). 拆除面套 C 钉以取下座椅靠背面套及海绵发泡。  
 H). 拆除面套 C 钉以取下座椅座垫面套及海绵发泡。  
 D). 拆卸副驾驶座椅左/右侧上内护板安装螺钉，拆除卸副驾驶座椅左/右侧上内护板。拆卸副驾驶座椅左/右侧下内护板安装螺栓，拆卸副驾驶座椅左/右侧下内护板。结构如图示。



J). 拆卸座椅安装支脚与滑轨的连接安装螺母，拆卸副驾驶座椅左/右侧支架护板。结构如图示。

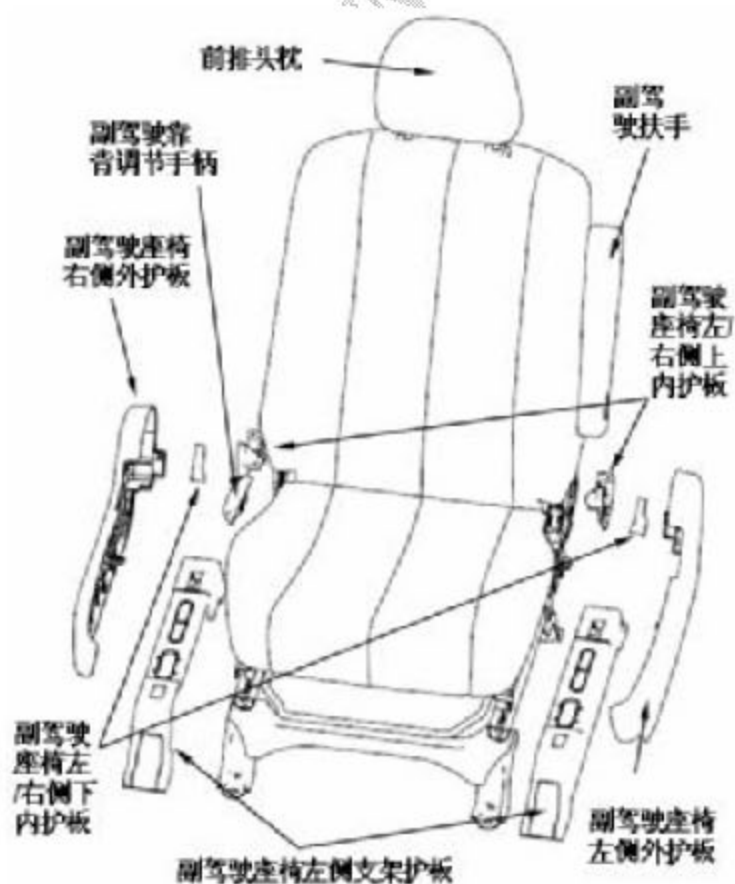


六角法兰面螺母

K). 按与拆卸相反的顺序进行安装

●注：拆卸时若损坏护板，请及时更换。

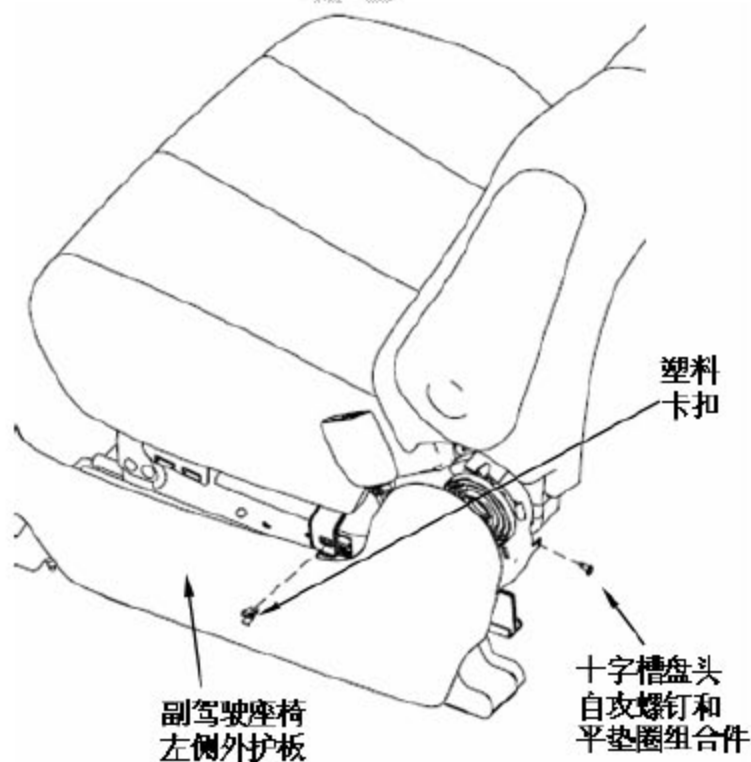
3). 副驾驶座椅



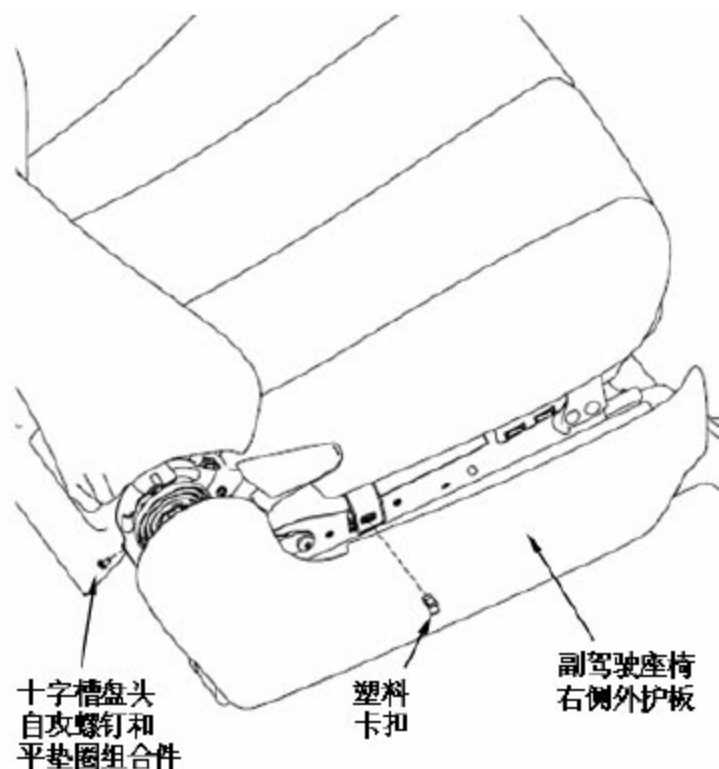
A). 按图示方向向外拔出副驾驶靠背调节手柄。



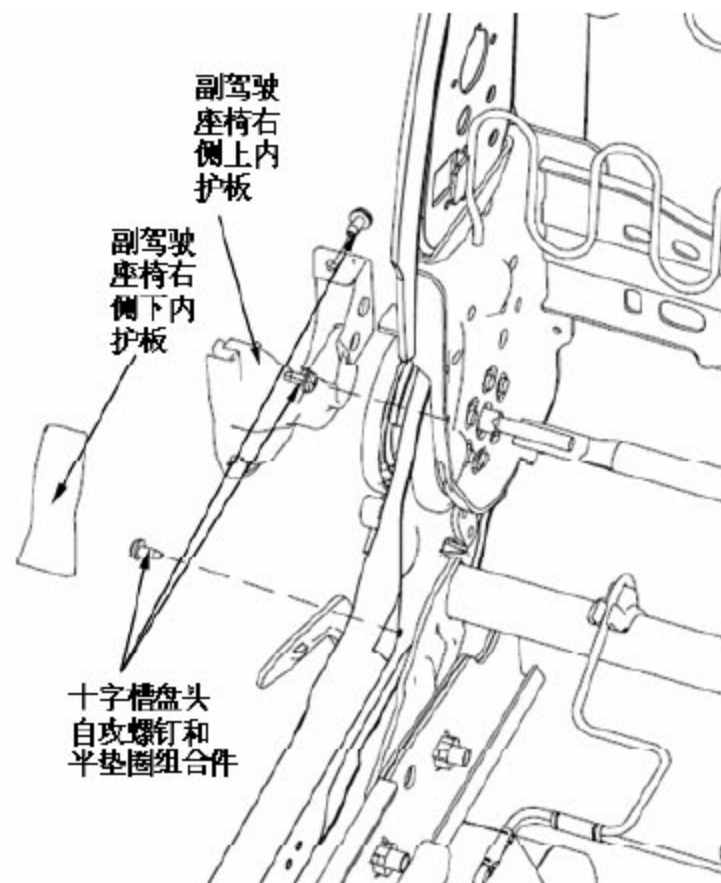
B). 拆卸副驾驶座椅左侧外护板安装螺栓，拆卸副驾驶座椅左侧外护板。如图所示。拆卸副驾驶座椅右侧外护板方法同副驾驶座椅左侧外护板。



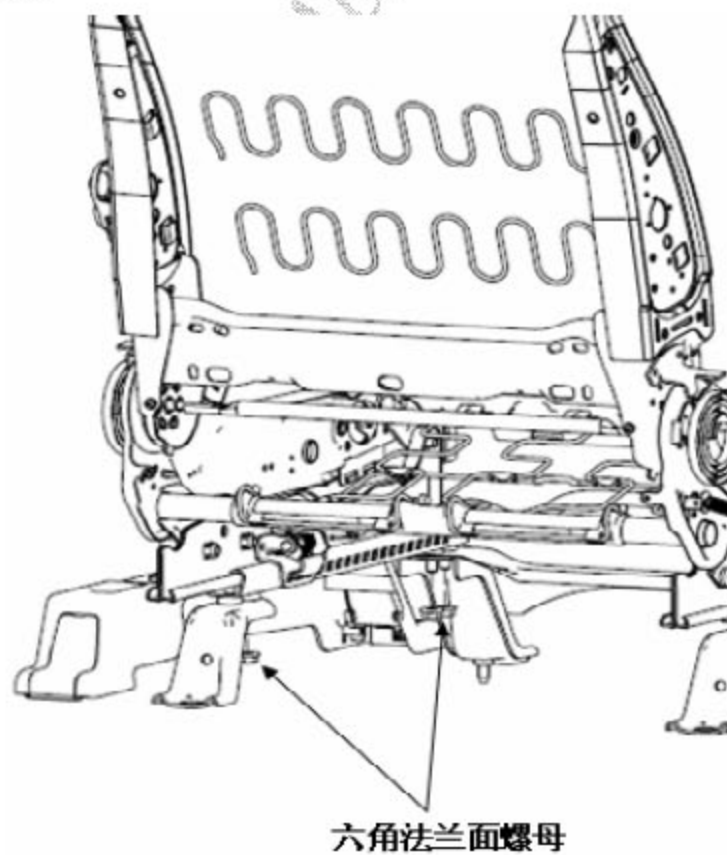
拆卸副驾驶座椅右侧外护板方法同主驾驶座椅左侧外护板。结构如图所示。



- C). 拆卸副驾驶扶手，方法和拆卸主驾驶扶手一样。
- D). 拔出头枕，方法和拆卸主驾驶头枕一样。
- E). 拆卸头枕滑套及头枕调高滑套总成，方法和拆卸主驾驶头枕滑套及头枕调高滑套总成一样。
- F). 拆除面套 C 钉以取下座椅靠背面套及海绵发泡。
- G). 拆除面套 C 钉以取下座椅座垫面套及海绵发泡。
- H). 拆卸副驾驶座椅左/右侧上内护板安装螺钉，拆除卸副驾驶座椅左/右侧上内护板。拆卸副驾驶座椅左/右侧下内护板安装螺栓，拆卸副驾驶座椅左/右侧下内护板。结构如图示。



D. 拆卸座椅安装支脚与滑轨的连接安装螺母，拆卸副驾驶室座椅左/右侧支架护板。结构如图所示。



J). 按与拆卸相反的顺序进行安装

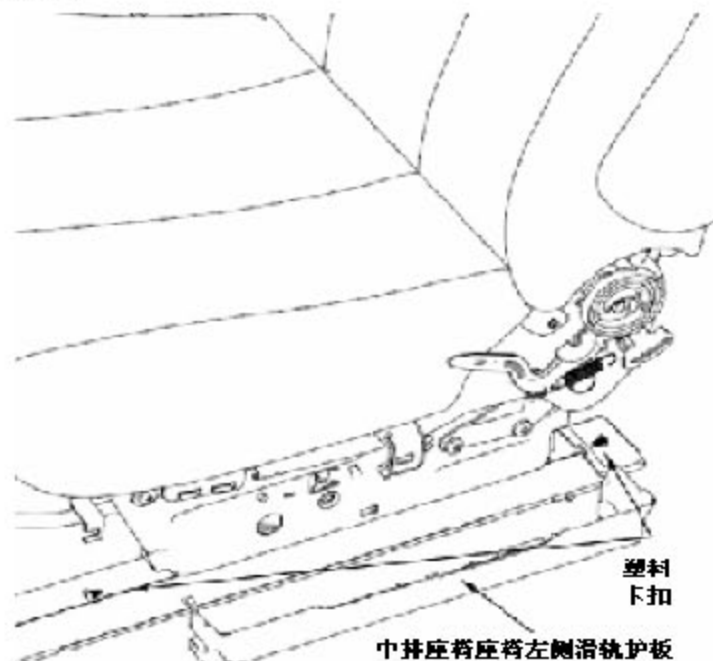
●注：拆卸时若损坏护板，请及时更换。

### 5.3 中排座椅的拆卸与安装

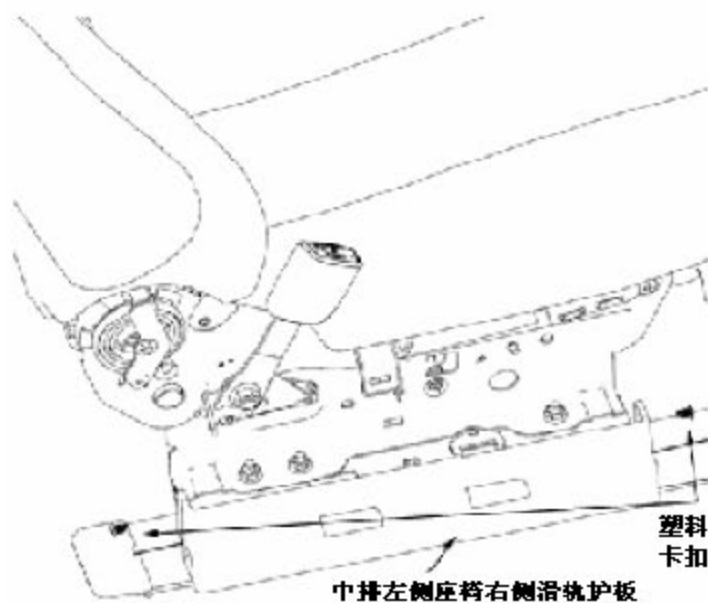
1). 拆卸副驾驶座椅左侧外护板，方法和拆卸副驾驶座椅该护板一样。

2). 拆卸副驾驶座椅右侧外护板，方法和拆卸副驾驶座椅该护板一样。

3). 拆卸中排左侧座椅左侧滑轨护板两端的塑料卡扣，拆卸中排左侧座椅左侧滑轨护板，结构如图示。

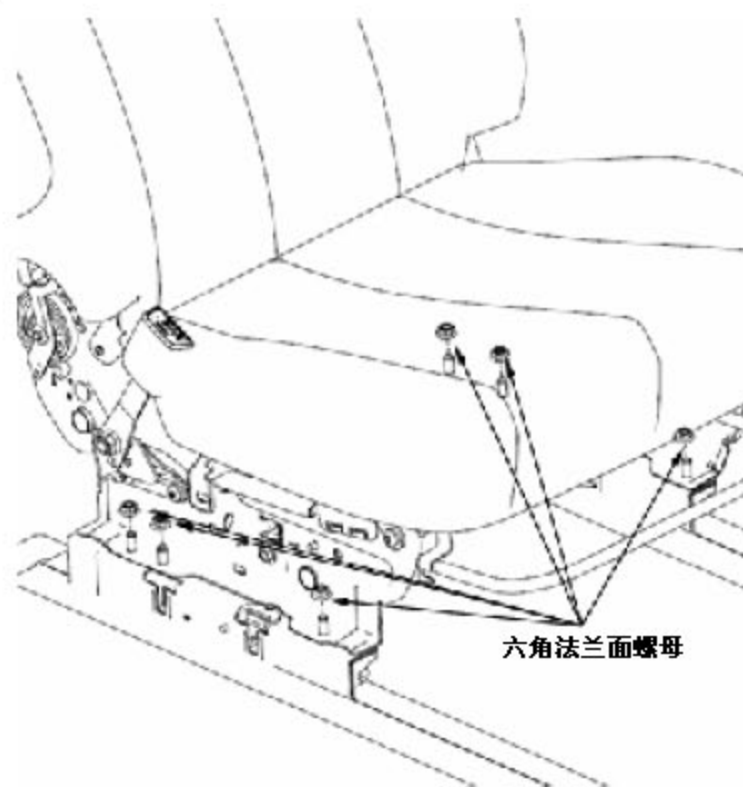


4). 拆卸中排左侧座椅右侧滑轨护板两端的塑料卡扣，拆卸中排左侧座椅右侧滑轨护板，结构如图示。

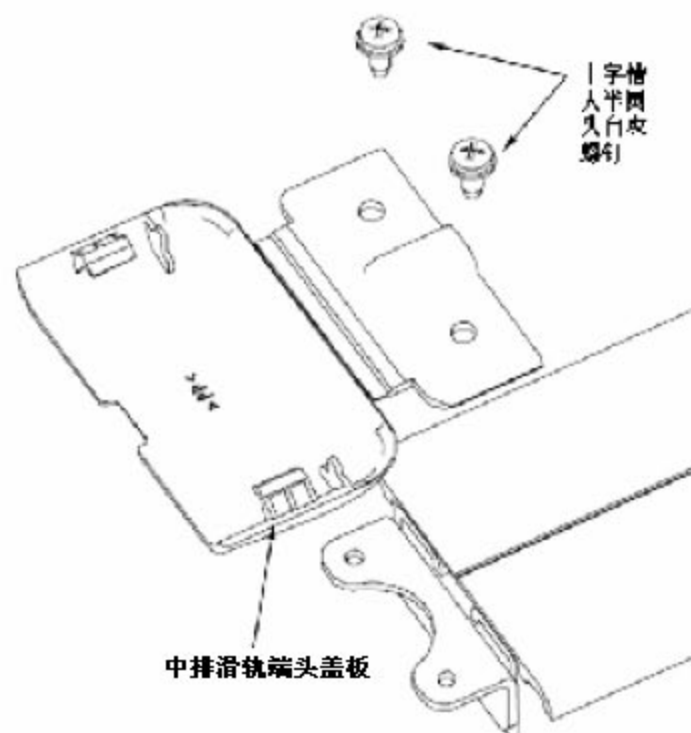




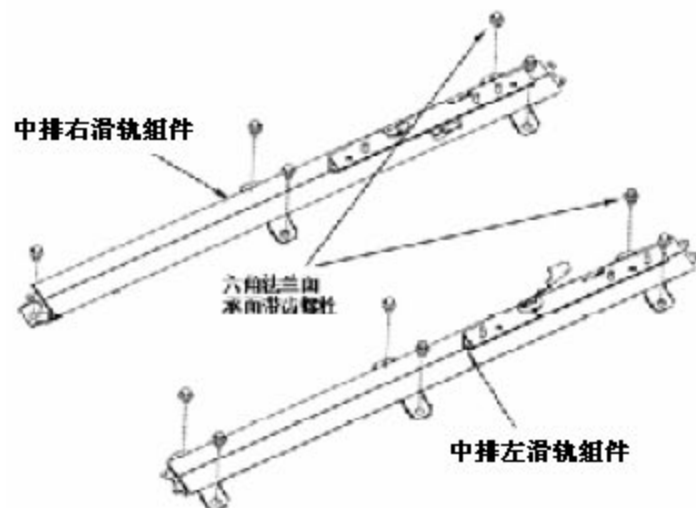
5) 拆卸六角法兰面螺母（共 6 个，13#套筒或扳手），把左中排座椅装配总成取下。结构如图所示。



6) 拆卸中排滑轨端头盖板两个固定螺钉，取下中排滑轨端头盖板（共 4 个）。结构如图所示。

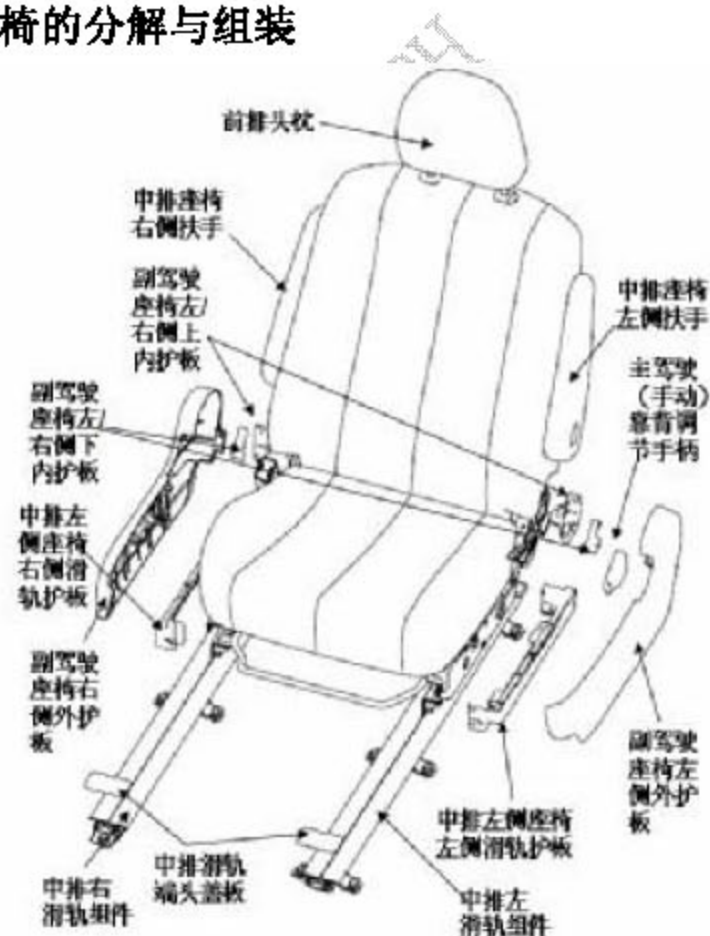


7) 拆卸中排左/右滑轨组件的安装螺栓（共 11 个，13#套筒），取下中排左/右滑轨组件。结构如图所示。



8). 拆卸相反的顺序进行安装，以要求的力矩拧紧螺栓。螺栓拧紧力矩为 45N.m，螺母的拧紧力矩是 20~30N.m。

#### 5.4 中排座椅的分解与组装



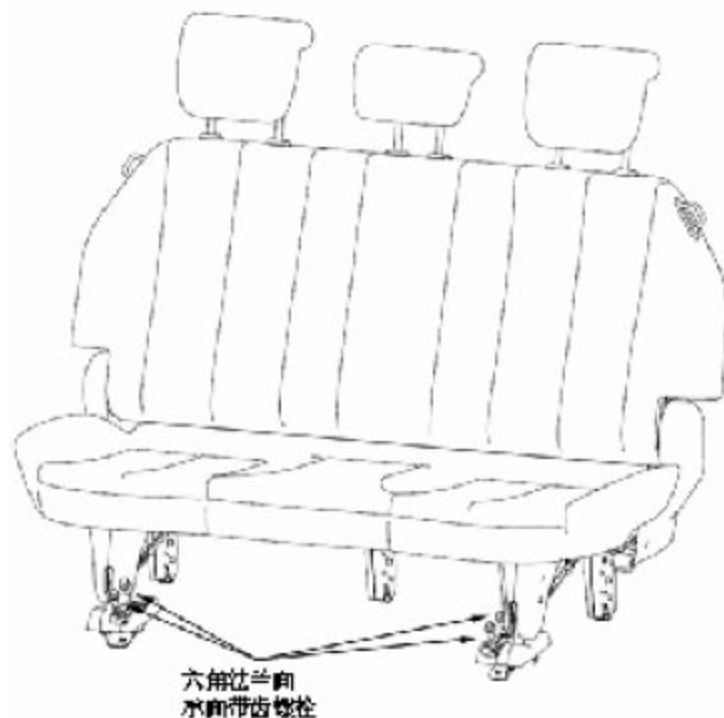
##### 1). 中排左侧座椅

A). 拆卸靠背调节手柄，方法参考拆卸主驾（手动）靠背调节手柄即可。

- B). 拆卸中排座椅左/右侧扶手，方法参考拆卸主驾驶扶手即可。
  - C). 拔出头枕，方法和拆卸主驾驶头枕一样。
  - D). 拆卸头枕滑套及头枕调高滑套总成，方法和拆卸主驾驶头枕滑套及头枕调高滑套总成一样。
  - E). 拆除面套 C 钉以取下座椅靠背面套及海绵发泡。
  - F). 拆除面套 C 钉以取下座椅座垫面套及海绵发泡。
  - G). 拆卸副驾驶座椅左/右侧上内护板，拆卸副驾驶座椅左/右侧下内护板。方法参考拆卸副驾驶座椅该对应护板即可。
  - H). 按与拆卸相反的方向组装座椅。
- 注：拆卸时若损坏护板，请及时更换。
- 2). 中排右侧座椅  
分解与组装方法按照左侧座椅的步骤进行即可。

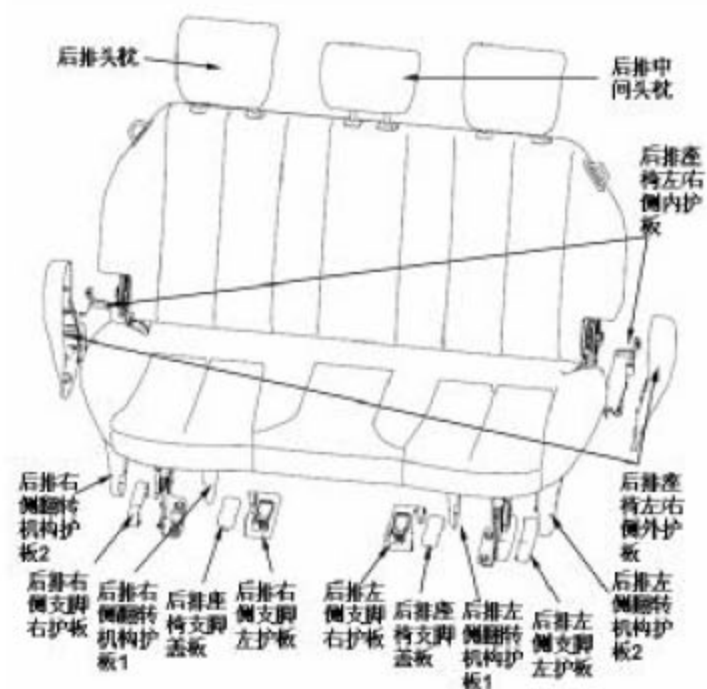
## 5.5 后排座椅的拆卸与安装

- 1). 卸下后排座椅支脚盖板，拆卸座椅前安装螺栓，如图所示：

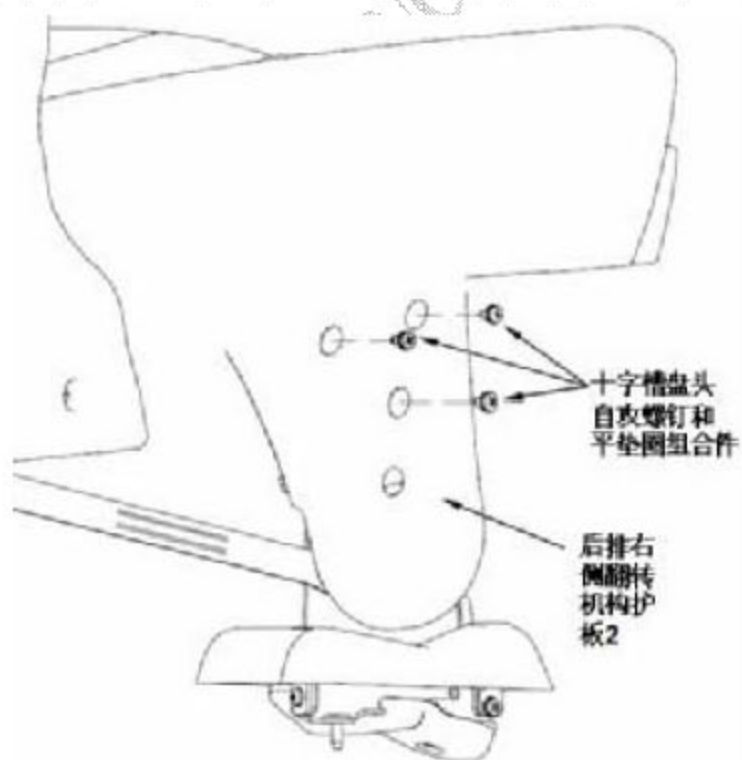


- 2). 拉动后排座椅翻转拉手，卸下后排座椅。  
螺栓拧紧力矩为 45N.m。
- 3). 按照与拆卸相反的方向进行安装，以要求的力矩拧紧螺栓。

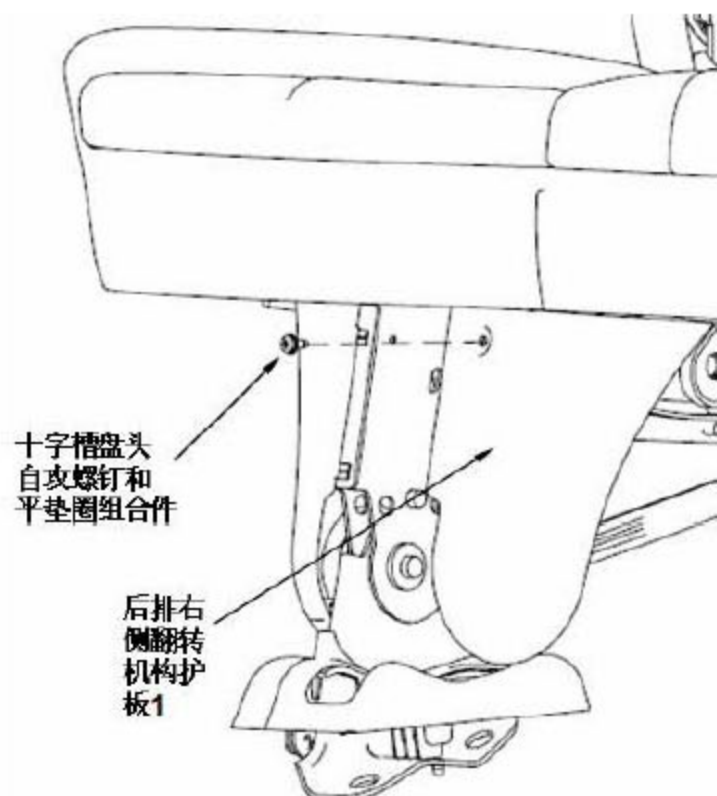
## 5.6 后排座椅的分解与组装



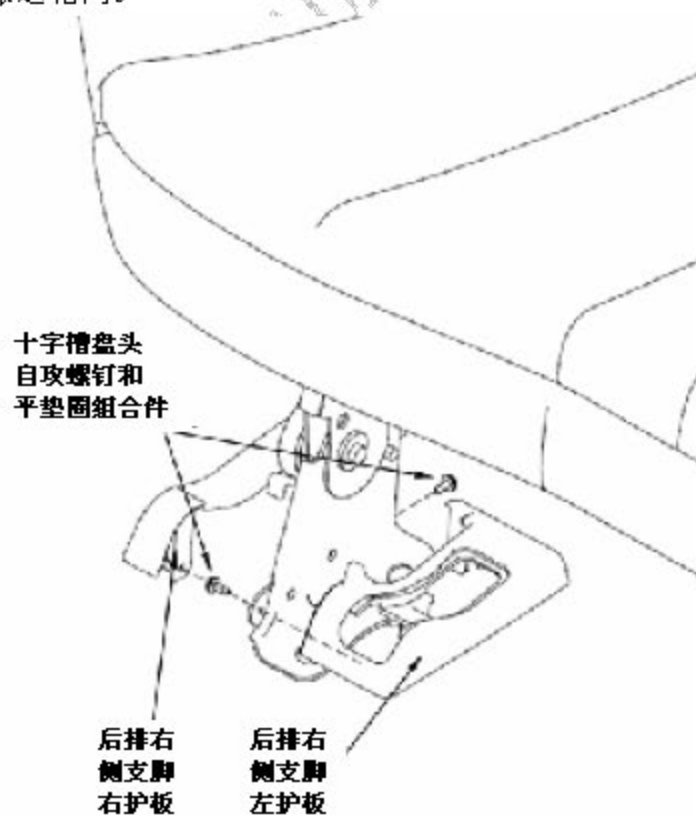
1) 拆卸后排右侧翻转机构护板 2 的安装螺钉，拆除后排右侧翻转机构护板 2，后排左侧翻转机构护板 2 的拆除跟后排右侧翻转机构护板 2 的拆除方法一样。



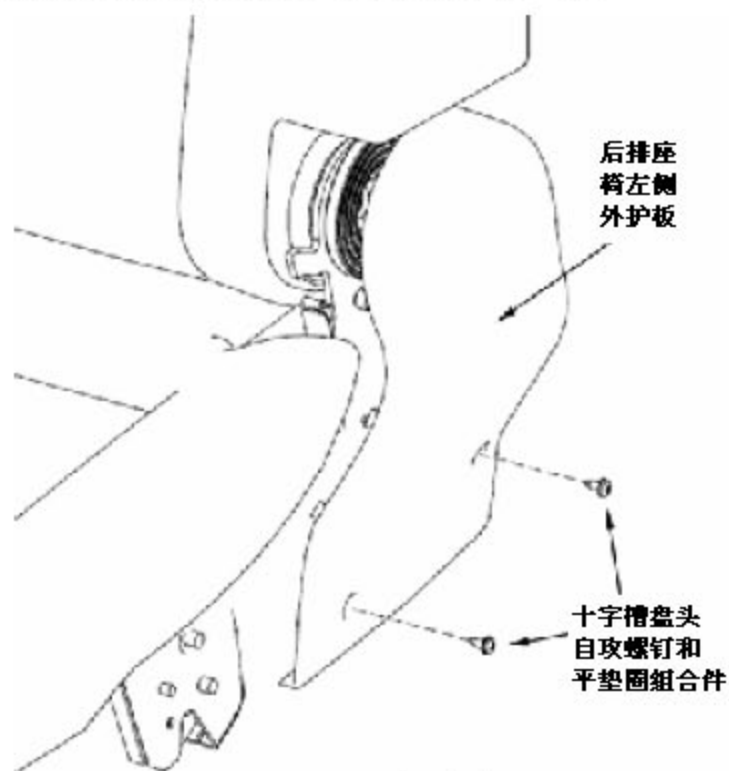
2) 拆卸后排右侧翻转机构护板 1 的安装螺钉，拆除后排左侧翻转机构护板 1，后排左侧翻转机构护板 1 的拆除跟后排右侧翻转机构护板 1 的拆除方法一样。



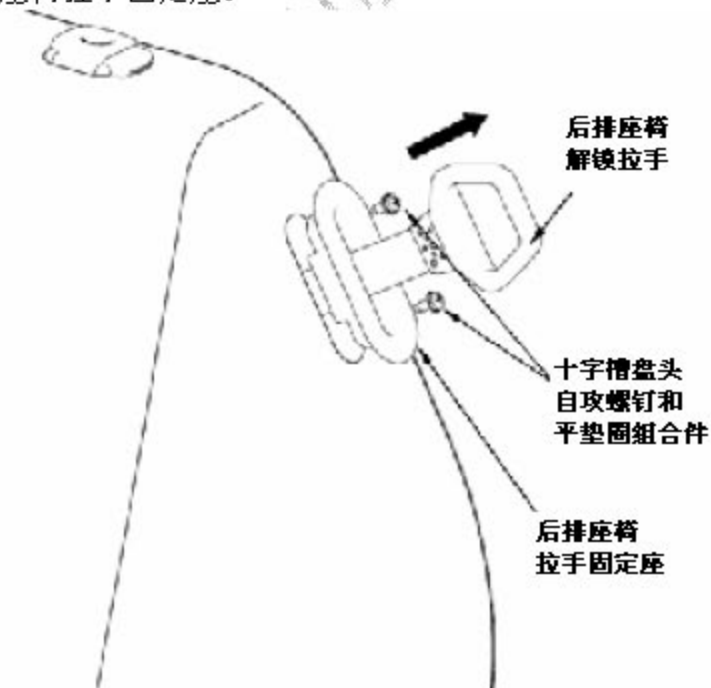
3). 如图卸下后排右侧支脚左护板和后排右侧支脚右护板的安装螺钉, 拆除后排右侧支脚左护板和后排右侧支脚右护板, 后排左侧支脚左护板和后排左侧支脚右护板的拆卸方法跟这相同。



4). 拆卸后排座椅左侧外护板的安装螺钉，拆除后排座椅左侧外护板，后排座椅右侧外护板的拆除跟后排座椅左侧外护板的拆除方法一样。



5). 按图示箭头方向用拉住后排座椅解锁拉手，卸下后排座椅拉手固定座的安装螺钉，拆除后排座椅拉手固定座。

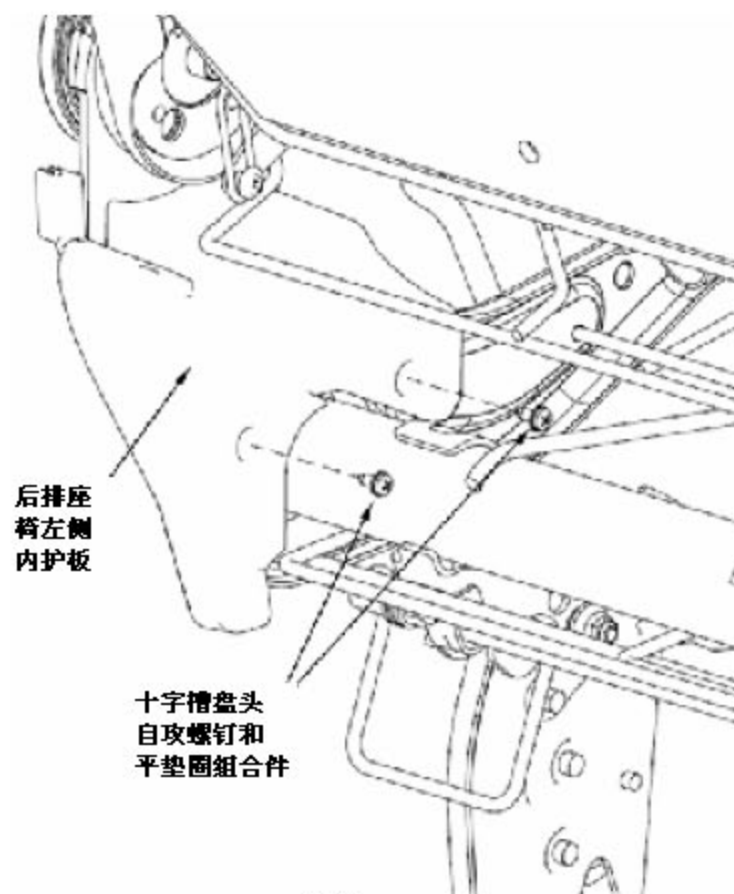


6). 拨出头枕，方法和拆卸主驾驶头枕一样。

7). 拆卸头枕滑套及头枕调高滑套总成，方法和拆卸主驾驶头枕滑套及头枕调高滑套总成一样。

8). 拆除面套 C 钉以取下座椅靠背面套及海绵发泡。

- 9). 拆除面套 C 钉以取下座椅座垫面套及海绵发泡。
- 10). 拆卸后排座椅左/右侧内护板的安装螺钉，拆除后排座椅左/右侧内护板。



- 11). 按与拆卸相反的方向组装后排座椅。
- 注：拆卸时若损坏护板，请及时更换。

## 6. 刮水器和洗涤器的更换

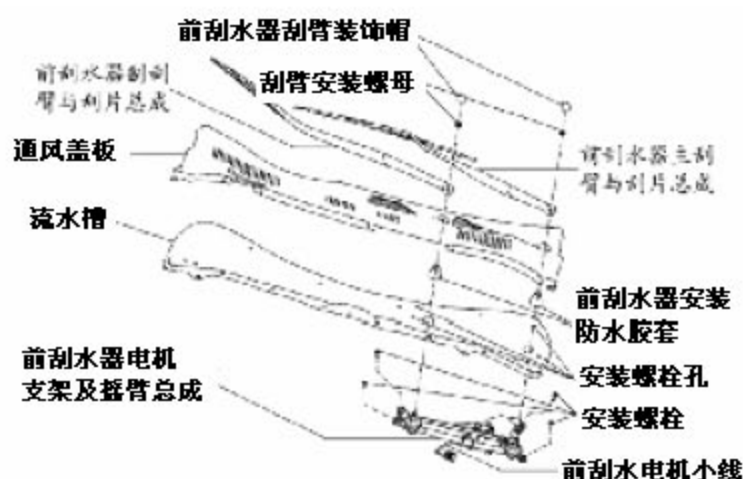
### 6.1 刮水器的更换:

1). 刮水器位置索引:



2). 前刮水器系统的更换:

前刮水器总成图如下:



A). 用一个在刀口包有保护胶带的十字起，拆卸前刮水器刮臂装饰帽。

B). 运行前刮水器，使其停留在电机自动回位的位置。卸掉螺母，稍稍晃动，待刮臂松动后取下刮臂。刮臂安装螺母，打紧力矩为  $27\text{N}\cdot\text{m}$ 。

C). 拆下通风盖板，拔掉前刮水器电机插接件，卸下流水槽。用尖嘴钳把固定在流水槽上的电机小线卡扣拆除，拆下 4 个安装螺栓，将电机支架总成拆下。安装螺栓，打紧力矩为  $9\text{N}\cdot\text{m}$ 。

D). 用手挤压拔出前刮水器安装防水胶套。

E). 在前刮水器电机输出轴底座上，标记驱动摇杆的位置，并将其拆下。

F). 将 3 个电机固定螺栓拆下，从而将前刮水器电机拆除。

J). 按照与拆卸顺序相反的顺序进行安装，并注意以下事宜:

- 切勿在通电状态下靠近前刮水器电机支架总成，以免夹伤手指。
- 前刮水器电机支架总成的 4 个螺栓，要按照定位孔、腰形孔、大圆孔的顺序

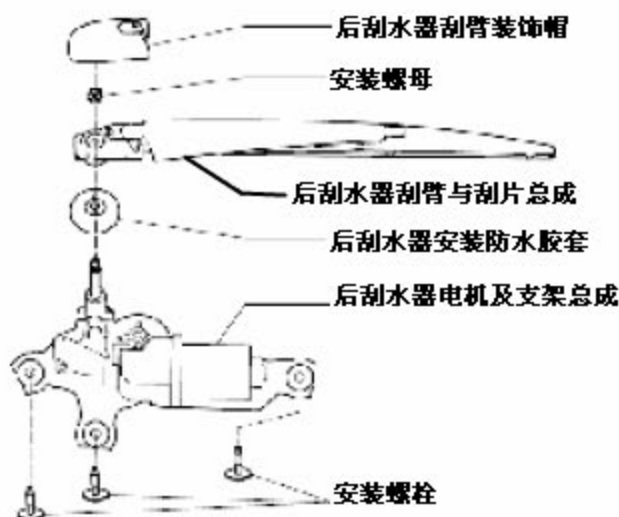


安装。

- 给所有的运动件涂上润滑脂。
- 安装完成后通电开启一次电机，使其自动停靠在初始位置。并检查前刮水器电机工作情况。
- 将驱动摇杆调至标记位置后，再与电机安装固定。

### 3).后刮水器系统的更换:

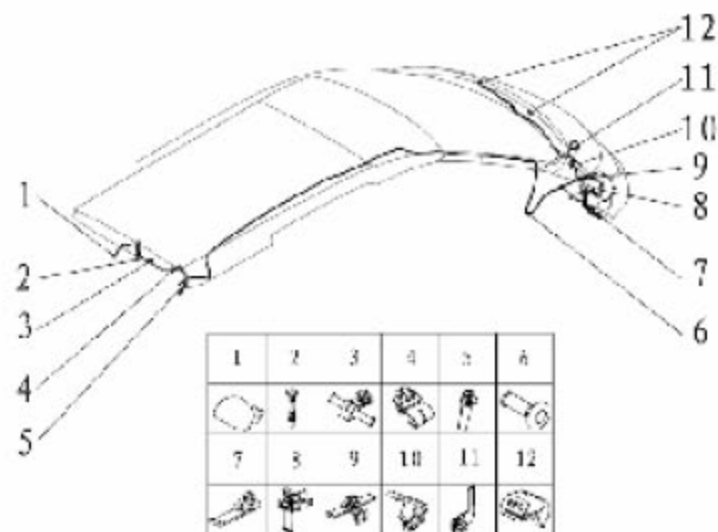
后刮水器总成图如下:



- A).从蓄电池上断开负极电缆。
  - B).打开后刮水器刮臂装饰帽，卸下安装螺母，取下刮臂。刮臂安装螺母，打紧力矩为  $8\text{N}\cdot\text{m}$ 。
  - C).拆开后背门护板，拔下后刮水器电机插接件。
  - D).卸下 3 个安装螺栓，取下后刮水器电机总成。  
安装螺栓，打紧力矩为  $9\text{N}\cdot\text{m}$ 。
- 注意：在卸下螺栓的时候谨防电机跌落损伤。
- E).挤压拔下后刮水器安装防水胶套。
  - F).将后刮水器刮片向垂直于刮臂的方向旋转，当卡爪脱离时会发出哒声，把刮片顺势拉出。
  - G).按照与拆卸顺序相反的顺序进行安装。

## 6.2 洗涤器的更换

### 1). 洗涤器总成位置索引:



### 2). 洗涤器总成的更换

洗涤器总成图如下:



#### A). 洗涤电机的更换:

##### a). 拆除以下零部件

前保险杠  
右挡泥板  
右前大灯

b). 将洗涤电机插接件拔出。将洗涤电机从洗涤液壶中拆除, 将软管从电机上拆除。

c). 按照与拆卸洗涤电机相反的顺序进行安装, 并注意以下事宜:

- 通电检查电机的运转情况, 确保可以喷水。

#### B). 洗涤液壶的更换:

##### a). 拆除以下零部件

前保险杠  
右挡泥板

右前大灯

- b). 将洗涤电机插接件拔出。
- c). 使前、后风窗洗涤软管总成 I 的软管与洗涤液壶总成断开。
- d). 卸下固定壶体的四个安装螺栓。安装螺栓打紧力矩为  $5.5\text{N}\cdot\text{m}$ 。
- e). 按照与拆除洗涤液壶相反的顺序进行安装。并注意检查洗涤器功能。

C). 前洗涤软管总成的更换:

- a). 拆除以下零部件  
前保险杠  
右挡泥板  
右前大灯  
通风盖板  
前刮水器主、副刮臂及刮片总成
- b). 将与前洗涤电机直接相连的一段软管（前风窗洗涤软管总成 I）断开。
- c). 用弯嘴钳将固定前风窗洗涤软管总成 I 的卡扣拆除，并从后风窗洗涤软管卡扣中的固定槽中拔出。
- d). 将前风窗洗涤软管总成 I、II 的连接处断开，从而将通风盖板取下。
- e). 把前风窗洗涤软管总成 II 从通风盖板的卡槽中拔出，取下喷嘴，拆下前洗涤软管总成。
- f). 按照与拆卸洗涤器软管相反的顺序进行安装，并注意以下事宜：
  - 要及时更换拆卸中受损的卡扣。
  - 安装完后检查各软管接口处是否有漏水现象，若有则需重新安装。

D). 后洗涤软管总成的更换:

- a). 需要拆除的主要关联零部件：  
前保险杠  
右挡泥板  
右前大灯  
右 A 柱护板  
顶棚  
扰流板
- b). 将与后洗涤电机直接相连的一段软管（后风窗洗涤软管总成 I）断开。
- c). 将后风窗洗涤软管总成 I、II、III 的连接处断开，用弯嘴钳将固定后风窗洗涤软管总成 I、II 的卡扣拨下，从而取下后风窗洗涤软管总成 I、II。
- d). 将后风窗洗涤软管总成 III、IV 的连接处断开，拆下顶棚，撕下固定软管的胶带，取下后风窗洗涤软管总成 III。
- e). 将后风窗洗涤软管总成 IV、V 的连接处断开，用弯嘴钳子将固定后风窗洗涤软管总成 IV 的卡扣拨下，从而取下后风窗洗涤软管总成 IV。
- f). 取下洗涤软管护套 II，拨下喷嘴，从而取下后风窗洗涤软管总成 V。
- g). 按照与拆卸洗涤器软管相反的顺序进行安装，并注意以下事宜：
  - 要及时更换拆卸中受损的卡扣。
  - 安装完后检查各软管接口处是否有漏水现象，若有则需重新安装。

## 7.顶盖饰条的安装/拆卸

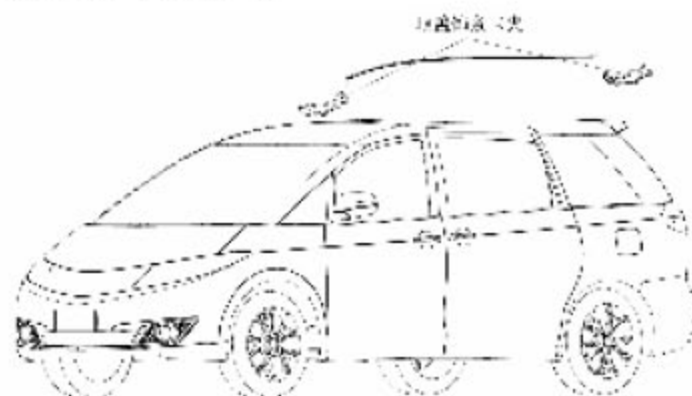


图 1-1 顶盖饰条安装/拆卸总示意图



图 1-2 顶盖饰条中部的安装/拆卸

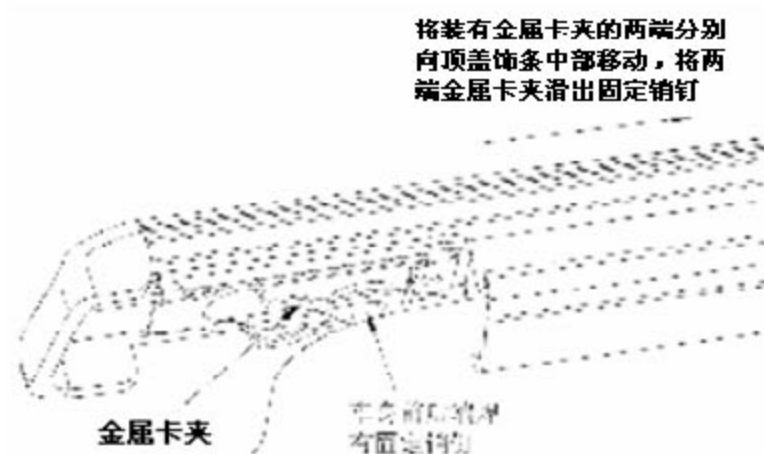


图 1-3 车顶顶盖饰条端部的安装/拆卸

- 1).按图 1-2, 在顶盖饰条中部, 用手抓住顶盖饰条, 将其沿箭头方向向上拉起, 并逐渐向两端将顶盖饰条拉出顶盖槽。
- 2).按图 1-3, 将装有金属卡夹的两端分别向顶盖饰条中部滑动, 将两端金属卡夹滑出固定销钉, 拆卸完毕。
- 3).安装顶盖饰条时, 参照第二步相反操作, 将前后端头固定好后, 由两端向中间, 用手逐渐轻轻敲打顶盖饰条, 使顶盖饰条中部完全卡进顶盖上的凹槽中。检查一遍确认是否已经卡到位。

注:

- 顶盖饰条的安装和拆卸时应当小心不要划伤天窗玻璃和车身。
- 请戴上手套保护您的双手。
- 安装步骤和拆卸步骤相反, 因此, 只对安装的额外步骤做了详细说明。

LAUNCH