

B2289钥匙检验等待时间结束故障解析

故障码说明：

DTC	说明
B2289	钥匙检验等待时间结束

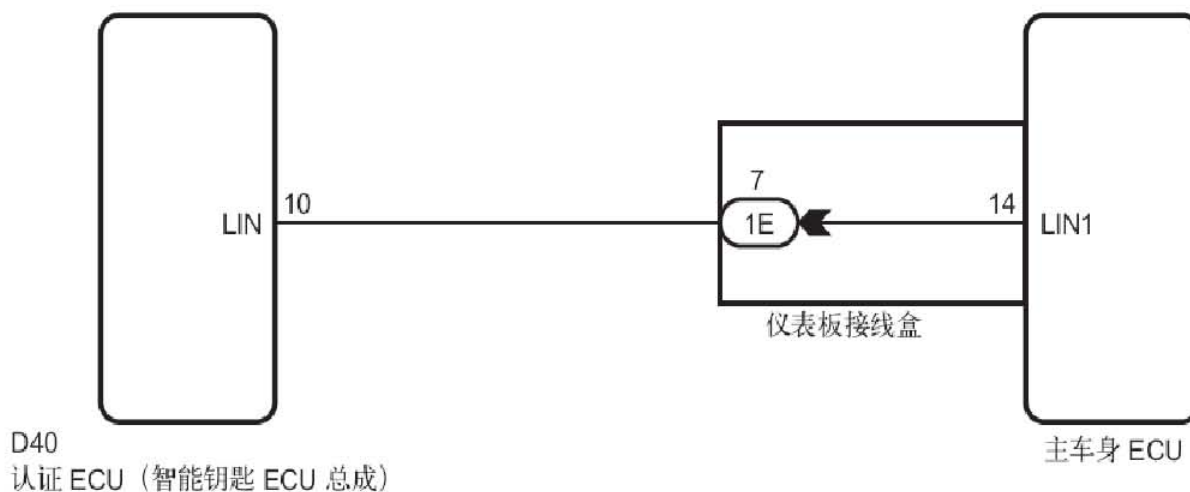
描述：如果主车身ECU与认证ECU（智能钥匙ECU总成）之间出现LIN通信故障，或进入功能有故障，则输出该DTC。

提示：如果在蓄电池负极(-)端子连接时，用新的主车身ECU更换，则电源模式将变为IG-ON模式。拆下并重新安装蓄电池时，将恢复拆下蓄电池前所选择的电源模式。更换主车身ECU后，执行发动机停机系统的注册程序。

故障码分析：

DTC编号	DTC检测条件	故障部位
B2289	符合下列条件之一： <ul style="list-style-type: none"> 主车身ECU和认证ECU（智能钥匙ECU总成）之间的LIN通信异常 发动机停机系统故障 	<ul style="list-style-type: none"> 主车身ECU（仪表板接线盒） 智能进入和起动系统（进入） 线束或连接器 认证ECU（智能钥匙ECU总成）

电路图



故障码诊断流程：

- 1). 检查DTC
 - A). 清除DTC。
 - B). 检查是否有DTC B2289（钥匙检验等待时间结束）和B2785（通过LIN连接的ECU之间通信故障）。

结果

结果	转至
只输出“DTC B2289”	A
只输出“DTC B2785”	B
未输出 DTC	C

提示： 如果输出DTC B2785，则首先对DTC B2785进行故障排除。

A: 进行下一步

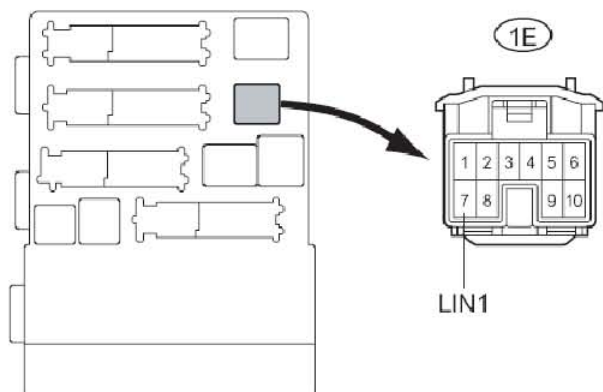
B: 转至 DTC B2785

C: 使用症状模拟法进行检查

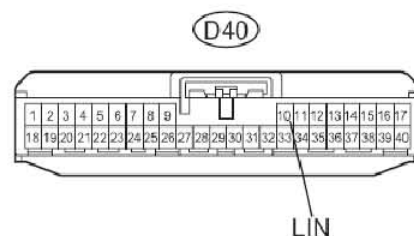
2). 检查线束和连接器（主车身ECU-认证ECU）

A). 断开ECU连接器D40和1E。

线束连接器前视图：
(至主车身 ECU)



线束连接器前视图：
(至认证 ECU (智能钥匙 ECU 总成))



B). 根据下表中的值测量电阻。

标准电阻

诊断仪连接	条件	规定状态
1E-7 (LIN1) -D40-10 (LIN)	始终	小于1 Ω
1E-7 (LIN1) 或D40-10 (LIN)-车身搭铁	始终	10k Ω 或更大

正常：进行下一步

异常：维修或更换线束或连接器

3). 检查主车身ECU工作情况

A). 使用功能正常的ECU更换主车身ECU之后，检查并确认发动机可以起动。

提示： 如果发动机不能起动，则参考智能进入和起动系统（进入）的故障症状表（车内振荡器不识别钥匙）。

正常：结束（主车身ECU故障）

异常：转至智能进入和起动系统（进入）