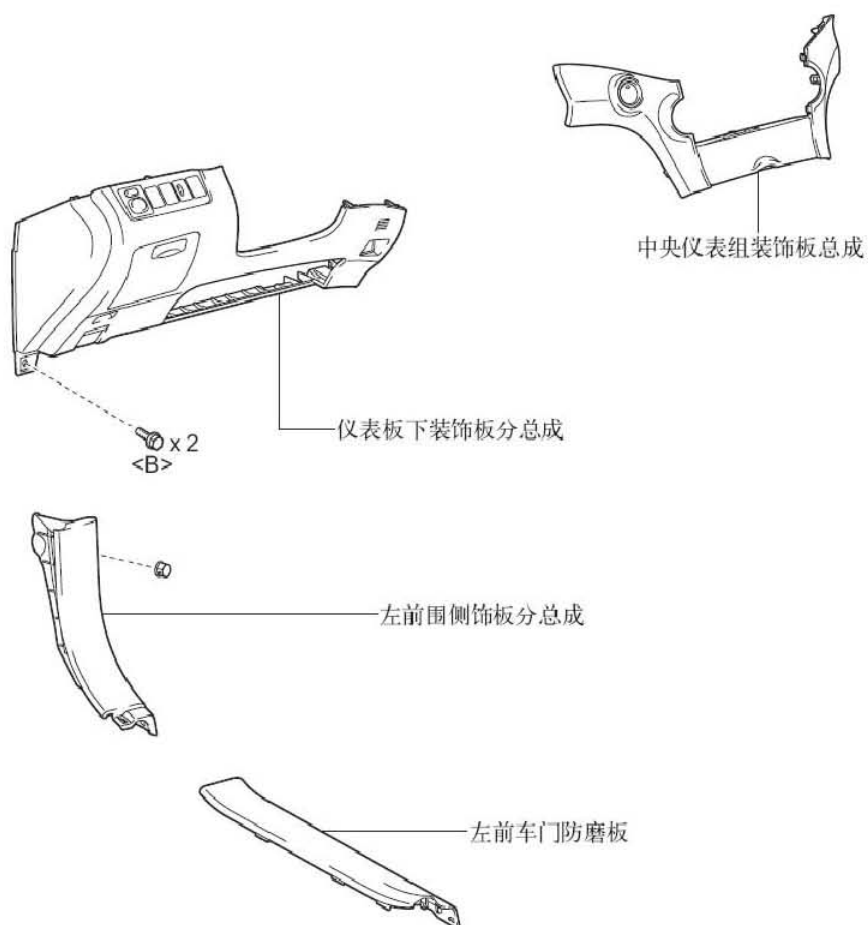
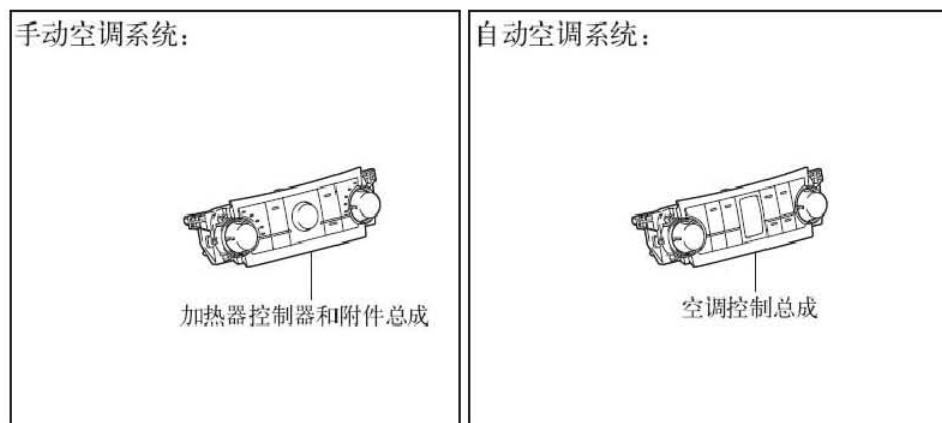
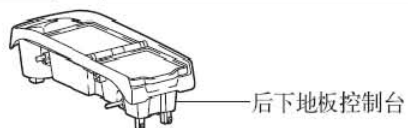
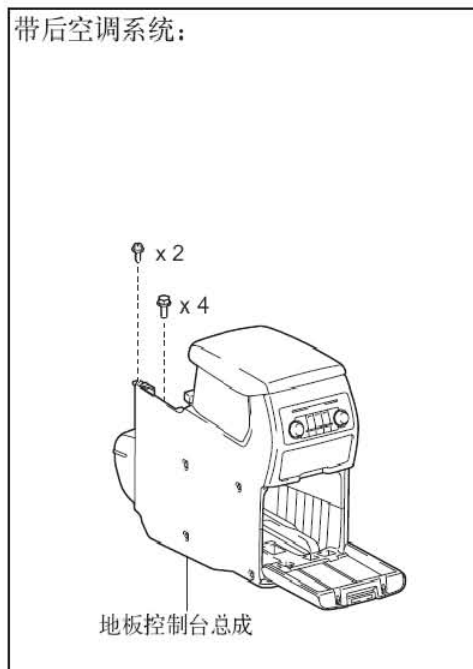
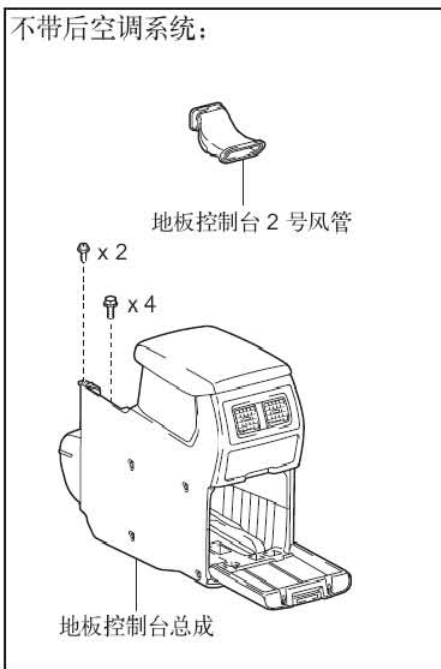
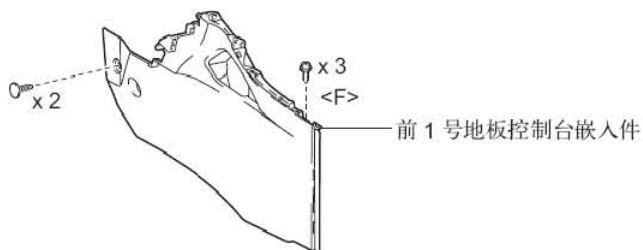
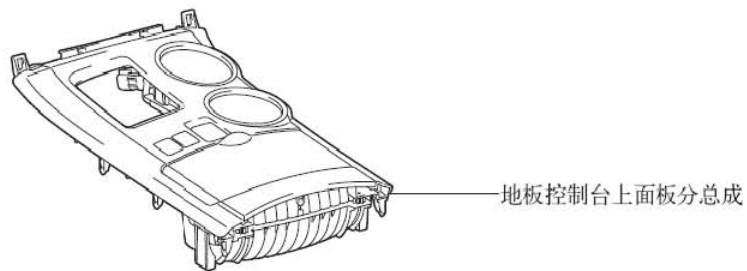
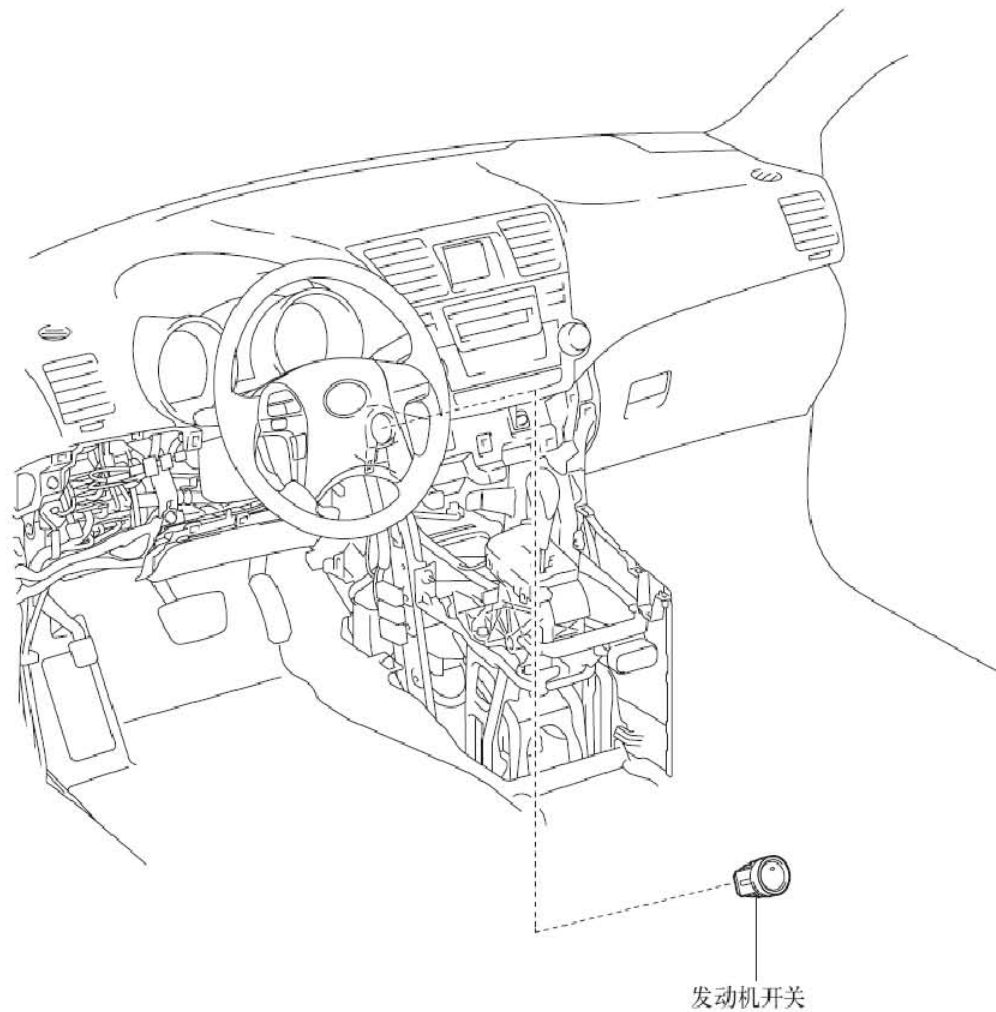


2.9 发动机开关

2.9.1 零部件





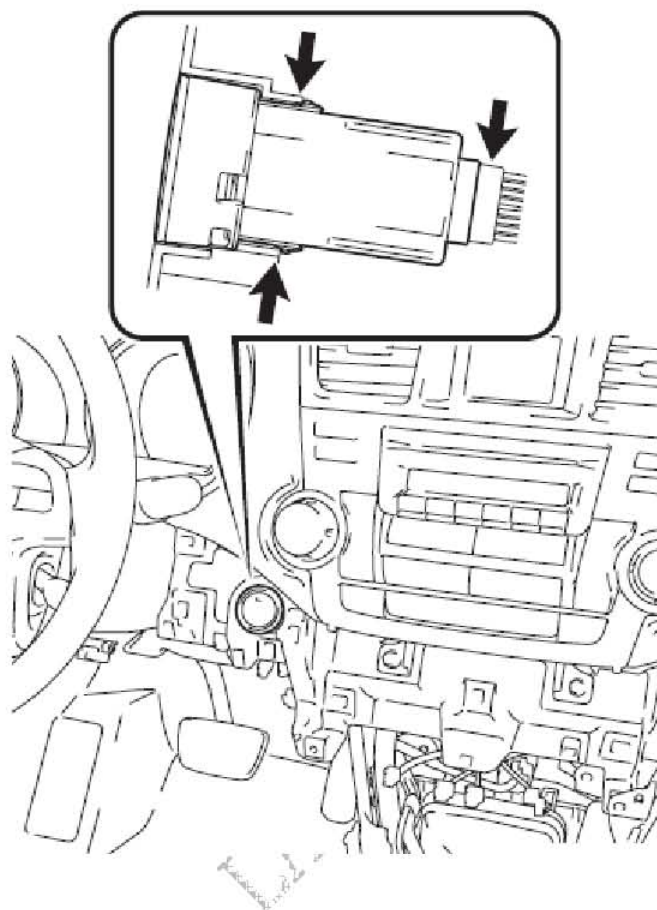


2.9.2 拆卸

- 1). 从蓄电池负极端子断开电缆
 小心： 断开并重新连接电缆后，某些系统需要初始化。
- 2). 拆卸中央仪表组装饰板总成（带智能进入和起动系统）
- 3). 拆卸加热器控制器和附件总成（手动空调系统）
- 4). 拆卸空调控制总成（自动空调系统）
- 5). 拆卸左前车门防磨板
- 6). 拆卸左前围侧饰板分总成
- 7). 拆卸仪表板下装饰板分总成（手动空调系统）
- 8). 拆卸仪表板下装饰板分总成（自动空调系统）
- 9). 拆卸地板控制台上面板分总成
- 10). 拆卸地板控制台2号风管（不带后空调系统）
- 11). 拆卸后下地板控制台
- 12). 拆卸地板控制台总成（不带后空调系统）
- 13). 拆卸地板控制台总成（带后空调系统）
- 14). 拆卸前1号地板控制台嵌入件

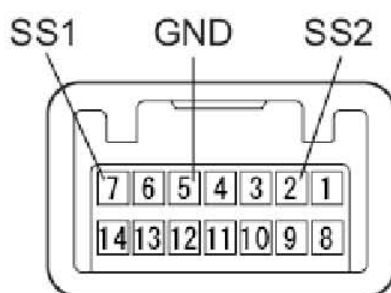
15). 拆卸发动机开关

- A). 断开开关连接器。
- B). 脱开2个卡爪并拆下开关。



2.9.3 检查

1). 检查发动机开关



- A). 根据下表中的值测量电阻。

标准电阻

诊断仪连接	开关状态	规定状态
7 (SS1) - 5 (GND)	未按下	10k Ω 或更大
2 (SS2) - 5 (GND)	未按下	10k Ω 或更大
7 (SS1) - 5 (GND)	按下	15 Ω
2 (SS2) - 5 (GND)	按下	15 Ω

如果结果不符合规定，则更换发动机开关。

B). 将蓄电池电压施加在开关端子间，并检查开关的亮起状态。

提示：

- 如果正极(+)引线和负极(-)引线连接不正确则发动机开关指示灯不亮。
- 如果电压过低，则指示灯不亮。

正常

测量条件	规定状态
蓄电池正极(+)→端子11(SWIL) 蓄电池负极(-)→端子4(COM)或5(GND)	亮起
蓄电池正极(+)→端子12(INDS) 蓄电池负极(-)→端子4(COM)或5(GND)	亮起
蓄电池正极(+)→端子13(INDW) 蓄电池负极(-)→端子4(COM)或5(GND)	亮起

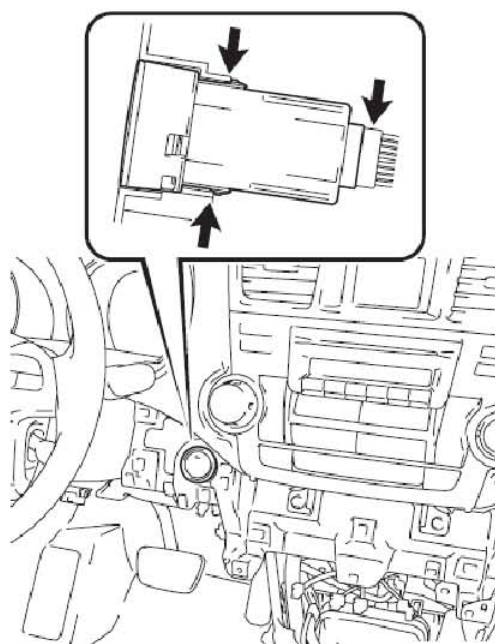


如果结果不符合规定，则更换发动机开关。

2.9.4 安装

1). 安装发动机开关

- A). 接合2个卡爪以安装开关。
- B). 连接开关连接器。



- 2). 安装前1号地板控制台嵌入件
- 3). 安装地板控制台总成（带后空调系统）
- 4). 安装地板控制台总成（不带后空调系统）
- 5). 安装后下地板控制台
- 6). 安装地板控制台2号风管（不带后空调系统）
- 7). 安装地板控制台上面板分总成
- 8). 安装仪表板下装饰板分总成（自动空调系统）
- 9). 安装仪表板下装饰板分总成（手动空调系统）
- 10). 安装左前围侧饰板分总成
- 11). 安装左前车门防磨板
- 12). 安装空调控制总成（自动空调系统）
- 13). 安装加热器控制器和附件总成（手动空调系统）
- 14). 安装中央仪表组装饰板总成（带智能进入和起动系统）
- 15). 将电缆连接到蓄电池负极端子

小心：断开并重新连接电缆后，某些系统需要初始化。

LAUNCH