

## B2274 ACC监视器故障解析

### 故障码说明:

DTC	说明
B2274	ACC监视器故障

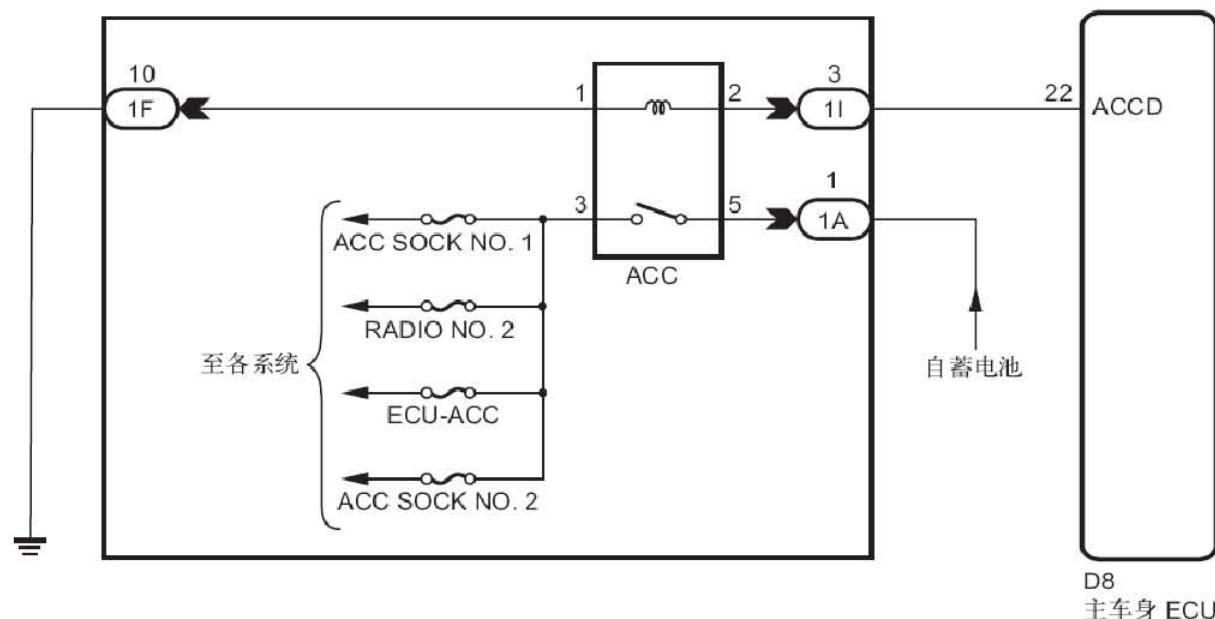
**描述:** 如果ACCD输出电路（此电路自主车身ECU内部至ACC继电器）发生故障，则输出此DTC。

**提示:** 如果在蓄电池负极(-)端子连接时，用新的主车身ECU更换，则电源模式将变为IG-ON 模式。拆下并重新安装蓄电池时，将恢复拆下蓄电池前所选择的电源模式。更换主车身ECU后，执行发动机停机系统的注册程序。

### 故障码分析:

DTC编号	DTC检测条件	故障部位
B2274	主车身ECU内部的ACC继电器执行电路或其他相关的电路出现故障	<ul style="list-style-type: none"> <li>主车身ECU（仪表板接线盒）</li> <li>ACC继电器</li> <li>线束或连接器</li> </ul>

### 电路图



### 故障码诊断流程:

- 1). 使用汽车故障诊断仪读取值
  - A). 将发动机开关置于OFF位置。
  - B). 将汽车故障诊断仪连接到DLC3。

- C). 将发动机开关置于ON(IG)位置。  
 D). 打开汽车故障诊断仪。  
 E). 进入以下菜单: Body / Body / Data List。  
 F). 根据诊断仪上的显示, 读取“数据表”。

**提示:** 发动机开关关闭时, 使用汽车故障诊断仪以1.5秒或更短的时间间隔重复打开和关闭任意门控灯开关, 直到诊断仪和车辆之间开始通信。

**车身:**

诊断仪显示	测量项目/范围	正常状态	诊断备注
ACC Relay Mon	ACC继电器监视器状态/ON或OFF	ON: 发动机开关ON(ACC) OFF: 发动机开关OFF	-

**正常:** 屏幕上出现“ON”(发动机开关ON(ACC))。

正常: 进行下一步

异常: 转至步骤4

2). 检查发动机开关状态

A). 检查电源模式转换。

- (a). 钥匙在车内且换档杆置于P位置时, 检查并确认按下发动机开关可引起电源模式按如下方式进行切换:

**正常:** OFF → ON(ACC) → ON(IG) → OFF

正常: 进行下一步

异常: 转至其他流程图

3). 检查DTC输出

A). 清除DTC。

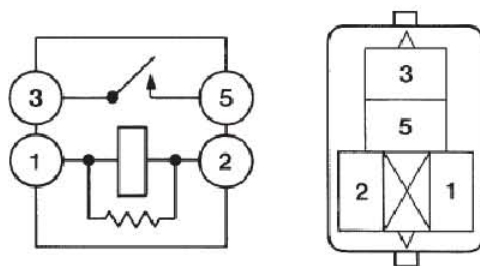
B). 再次检查DTC。

正常: 使用症状模拟法进行检查

异常: 更换主车身 ECU (仪表板接线盒)

4). 检查继电器 (ACC继电器)

A). 从发动机室继电器盒上拆下ACC继电器。



B). 根据下表中的值测量电阻。

**标准电阻**

诊断仪连接	条件	规定状态
3 - 5	在端子1和2之间未施加蓄电池电压时	10k Ω 或更大
3 - 5	在端子1和2之间施加蓄电池电压时	小于1 Ω

正常: 进行下一步

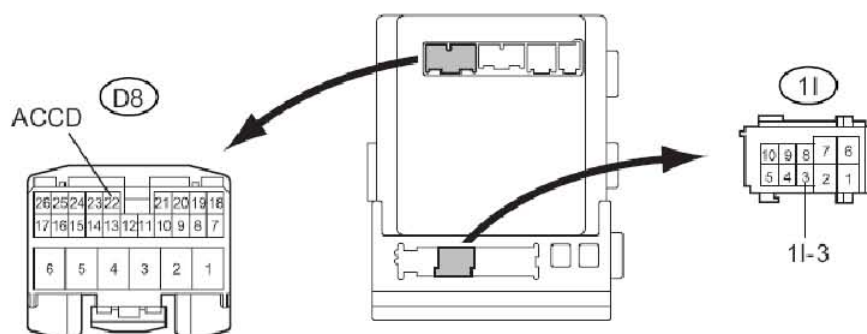
异常：更换ACC继电器

## 5). 检查线束和连接器（主车身ECU-仪表板接线盒）

A). 从主车身ECU上断开连接器D8。

线束连接器前视图：（至主车身 ECU）

线束连接器前视图：（至仪表板接线盒）



B). 从仪表板接线盒上断开连接器1I。

C). 根据下表中的值测量电阻。

### 标准电阻

诊断仪连接	条件	规定状态
1I-3-D8-22 (ACCD)	始终	小于1 Ω
D8-22 (ACCD) 或 1I-3- 车身搭铁	始终	10k Ω 或更大

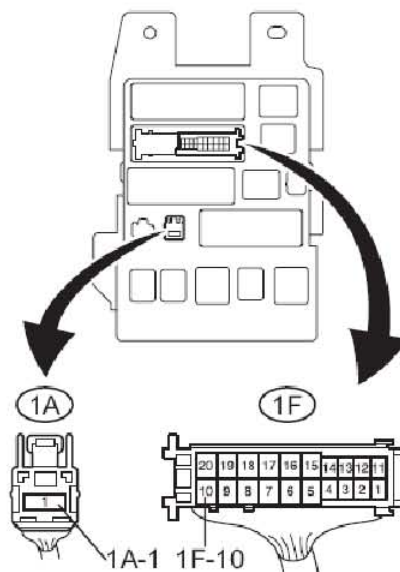
正常：进行下一步

异常：维修或更换线束或连接器（主车身ECU-仪表板接线盒）

## 6). 检查线束和连接器

A). 从仪表板接线盒上断开连接器1A和1F。

线束连接器前视图：  
（至仪表板接线盒）



B). 根据下表中的值测量电阻。

**标准电阻**

诊断仪连接	条件	规定状态
1F-10-车身搭铁	始终	小于1Ω

C). 根据下表中的值测量电压。

**标准电压**

诊断仪连接	条件	规定状态
1A-1-车身搭铁	始终	11至14V

正常：更换主车身ECU（仪表板接线盒）

异常：维修或更换线束或连接器