

# P0715: 00 输入/涡轮转速传感器电路故障

## 故障码说明:

DTC	说明
P0715: 00	输入/涡轮转速传感器电路故障

## 故障码分析:

### 检测条件:

当下面所有的条件得到满足, 并保持0.7 秒以上时。

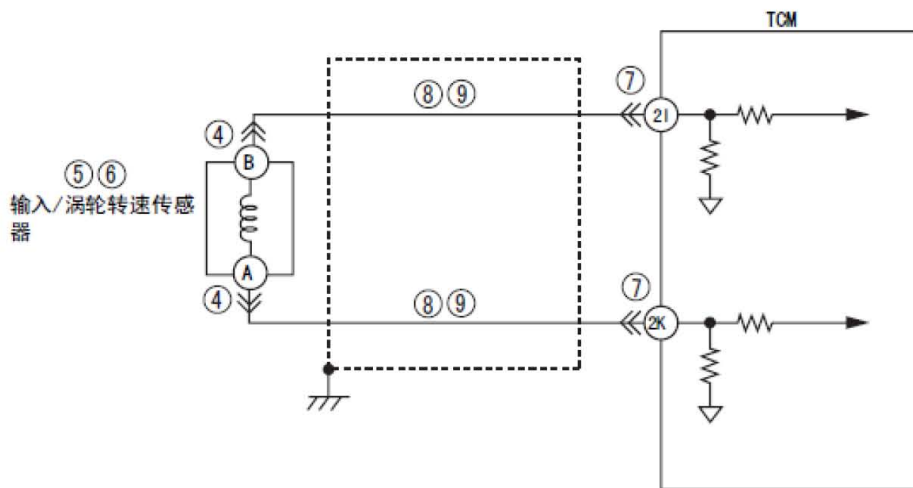
- TR 开关输入的D 档位范围
- 以41km/h {25mph } 或更高的车速驾驶车辆
- 输入/ 涡轮转速传感器没有输入

### 诊断支持说明:

- 此为连续检测 (CCM) 。
- 如果TCM 在第一个驾驶循环期间检测到上述故障状态, MIL 变亮。
- 如果TCM 在第一个驾驶循环期间检测到上述故障状态, 则可获得待定码。
- 可以获得冻结帧数据。
- AT 报警信号灯变亮。
- DTC 储存在TCM 存储器中。

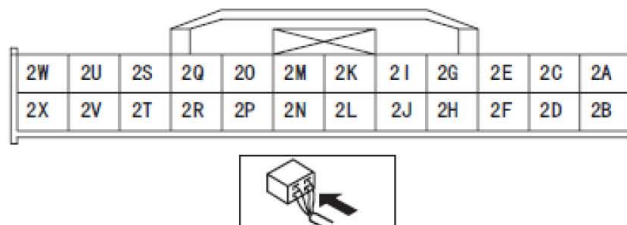
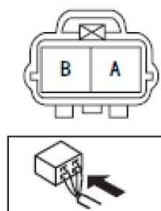
### 可能的原因:

- 输入/涡轮转速传感器故障
- 在输入/涡轮转速传感器的接线端A 和TCM 接线端2K 之间的线束存在接地短路
- 在输入/涡轮转速传感器的接线端B 和TCM 接线端2I 之间的线束存在接地短路
- 在输入/涡轮转速传感器的接线端A 和TCM 接线端2K 之间的线束存在开路
- 在输入/涡轮转速传感器的接线端B 和TCM 接线端2I 之间的线束存在开路
- 输入/涡轮转速传感器和TCM 之间的连接器损坏TCM
- TCM 故障



输入/涡轮转速传感器线束侧连接器

TCM线束侧连接器



## 故障码诊断流程:

### 1). 检验冻结帧数据已经被记录

#### A). 冻结帧数据是否已被记录?

- 是: 执行下一步。
- 否: 在修理通知单上记录下冻结帧数据, 然后执行下一步。

### 2). 认可提供的相关修理信息

#### A). 确认相关维修信息的可得性。

#### B). 是否有任何可用的相关维修信息?

- 是: 按照可提供的修理信息执行修理或者诊断。如果未对汽车进行修理, 则执行下一步。
- 否: 执行下一步。

### 3). 确认当前的输入信号状态

#### A). 把点火开关转至OFF 位置。

#### B). 起动发动机。

#### C). 使用一台示波器测量输入/涡轮转速传感器的频率。

- IG ON: 0 Hz
- 怠速: 在320—374Hz 以内 (P、N 位置)

#### D). 输入/涡轮转速传感器的频率在技术规范内吗?

- 是: 执行间歇性故障检修程序。
- 否: 执行下一步。

- 4). 检查输入/涡轮转速传感器连接器是否接触不良
  - A). 把点火开关转至OFF 位置。
  - B). 断开输入/涡轮转速传感器连接器。
  - C). 检查接触不良（例如连接销钉损坏/拉出、腐蚀）。
  - D). 连接是否正常？
    - 是:执行下一步。
    - 否:修理或更换连接器与/或接线端，然后执行步骤10。
  
- 5). 检查输入/涡轮转速传感器电阻
  - A). 测量在输入/涡轮转速传感器接线端（零件侧）之间的电阻。
  - B). 在输入/涡轮转速传感器接线端（零件侧）之间的电阻为250—600 欧姆吗？
    - 是:执行下一步。
    - 否:更换输入/涡轮转速传感器，然后执行步骤10。
  
- 6). 检查输入/涡轮转速传感器
  - A). 拆下输入/涡轮转速传感器。
  - B). 有铁粉塞住输入/涡轮转速传感器吗？
    - 是:清洁输入/ 涡轮转速传感器，然后执行步骤10。
    - 否:执行下一步。
  
- 7). 检查TCM 连接器是否存在连接不良
  - A). 断开TCM 连接器。
  - B). 检查接触不良（例如连接销钉损坏/拉出、腐蚀）。
  - C). 连接是否正常？
    - 是:执行下一步。
    - 否:修理或更换连接器与/或接线端，然后执行步骤10。
  
- 8). 检查输入/涡轮转速传感器电路是否存在开路
  - A). 检查下列输入/涡轮转速传感器接线端（线束侧）和TCM 接线端（线束侧）：
    - A 和 2K
    - B 和2I
  - B). 是否有连续性？
    - 是:执行下一步。
    - 否:修理或者更换线束，然后执行步骤10。
  
- 9). 检查输入/涡轮转速传感器电路是否存在接地短路
  - A). 检查输入/涡轮转速传感器接线端（线束侧）和接地体。
    - A 和接地体
    - B 和接地体
  - B). 是否有连续性？
    - 是:修理或更换线束，然后执行下一步。
    - 否:执行下一步。

- 10). 确认DTC P0715:00 的故障检修是否已经完成
- A). 确保重新连接所有被断开的连接器。
  - B). 使用汽车故障诊断仪清除存储器中的DTC。
  - C). 以41km/h {25 mph} 或更高的车速驾驶汽车0.7秒或更长时间。
  - D). 是否出现相同的DTC?
    - 是:更换TCM, 然后执行下一步骤。
    - 否:执行下一步。
- 11). 确认维修后程序
- A). 执行“维修后程序”。
  - B). 是否出现DTC?
    - 是:执行适用的DTC 检查。
    - 否:DTC 故障检修完。

LAUNCH