

P0713: 00 变速箱液温度 (TFT) 传感器 电路故障 (开路) 故障解析

故障码说明:

DTC	说明
P0713: 00	变速箱液温度 (TFT) 传感器电路故障 (开路)

故障码分析:

检测条件:

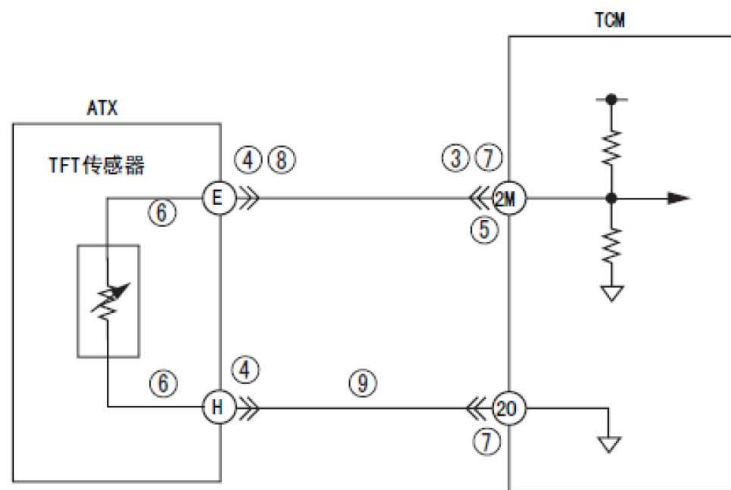
- 若TCM 检测到下述情形持续150 秒钟或更长时间, 则TCM 就确定TFT 传感器电路有故障。
 - a). TFT 传感器的电压为4.67 V 或更低, 并且车速为20km/h {12 mph} 或更高

诊断支持说明:

- 此为连续检测 (CCM) 。
- 如果TCM 在第一个驾驶循环期间检测到上述故障状态, MIL 变亮。
- 如果TCM 在第一个驾驶循环期间检测到上述故障状态, 则可获得待定码。
- 可以获得冻结帧数据。
- AT 报警信号灯变亮。
- DTC 储存在TCM 存储器中。

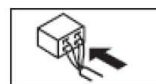
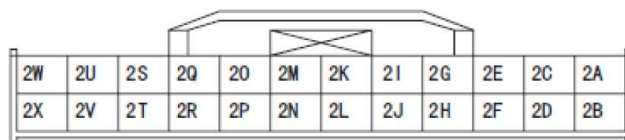
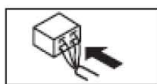
可能的原因:

- TFT 传感器故障
- 在TFT 传感器和变速器连接器 (主) 接线端E 之间的线束存在开路
- 在TFT 传感器和变速器连接器 (主) 接线端H 之间的线束存在开路
- 在变速驱动桥连接器 (主) 接线端E 和TCM 接线端2M 之间的线束存在开路
- 在变速驱动桥连接器 (主) 接线端H 和TCM 接线端20 之间的线束存在开路
- TFT 传感器和TCM 之间的连接器损坏
- TCM 故障



变速驱动桥连接器（主）线束侧连接器

TCM线束侧连接器



故障码诊断流程:

1). 检验冻结帧数据已经被记录

A). 冻结帧数据是否已被记录?

- 是:执行下一步。
- 否:在修理通知单上记录下冻结帧数据, 然后执行下一步。

2). 认可提供的相关修理信息

A). 确认相关维修信息的可得性。

B). 是否有任何可用的相关维修信息?

- 是:按照可提供的修理信息执行修理或者诊断。如果未对汽车进行修理, 则执行下一步骤。
- 否:执行下一步。

3). 确认当前的输入信号状态

A). 打开点火开关 (发动机关闭)。

B). 测量TCM 接线端2M 处的电压。

C). 电压为4.67 V 或更低吗?

- 是:执行间歇性故障检修程序。
- 否:执行下一步。

- 4). 检查变速器连接器是否存在连接不良
 - A). 把点火开关转至OFF 位置。
 - B). 检查变速驱动桥连接器（主）的连接。
 - C). 断开变速器连接器（主）。
 - D). 检查接触不良（例如连接销钉损坏/拉出、腐蚀）。
 - E). 连接是否正常？
 - 是:执行下一步。
 - 否:修理或更换连接器与/或接线端，然后执行步骤10。

- 5). 检查TFT 传感器电路
 - A). 打开点火开关（发动机关闭）。
 - B). 在用跨接导线连接变速驱动桥连接器（主）接线端E 和H （线束侧）时，测量TCM 接线端2M处的电压。
 - C). 确认电压变化量为0.12 V 或更小。
 - D). 电压是否变化？
 - 是:执行下一步。
 - 否:执行步骤7。

- 6). 检查TFT 传感器电路是否开路
 - A). 检查在变速驱动桥连接器（主）(变速驱动桥壳一侧) E 与H 端之间的连续性。
 - B). 是否有连续性？
 - 是:更换TFT 传感器，然后执行步骤10。
 - 否:修理或者更换线束，然后执行步骤10。

- 7). 检查TCM 连接器是否存在连接不良
 - A). 把点火开关转至OFF 位置。
 - B). 断开TCM 连接器。
 - C). 检查接触不良（例如连接销钉损坏/拉出、腐蚀）。
 - D). 连接是否正常？
 - 是:执行下一步。
 - 否:修理或更换连接器与/或接线端，然后执行步骤10。

- 8). 检查线束是否开路
 - A). 断开变速器连接器（主）。
 - B). 连结TCM 连接器。
 - C). 打开点火开关（发动机关闭）。
 - D). 检查在变速驱动桥连接器（主）E 端（车辆线束侧）的电压。
 - E). 电压为5V 吗？
 - 是:执行下一步。
 - 否:修理或者更换线束，然后执行步骤10。

- 9). 检查变速驱动桥连接器电路是否存在开路
- A). 把点火开关转至OFF 位置。
 - B). 检查变速驱动桥连接器（主）H端（线束侧）和接地体之间的连续性。
 - C). 是否有连续性？
 - 是:执行下一步。
 - 否:修理或更换线束，然后执行下一步。
- 10). 确认DTC P0713:00 的故障检修是否已经完成
- A). 确保重新连接所有被断开的连接器。
 - B). 使用汽车故障诊断仪 清除存储器中的DTC。
 - C). 在下列条件下驾驶车辆150 秒钟或更长时间。
 - 车速 (VSS PID) 为20km/h{12 mph} 或更高。
 - D). 是否出现相同的DTC？
 - 是:更换TCM, 然后执行下一步骤。
 - 否:执行下一步。
- 11). 确认维修后程序
- A). 执行“维修后程序”。
 - B). 是否出现DTC？
 - 是:执行适用的DTC 检查。
 - 否:DTC 故障检修完。