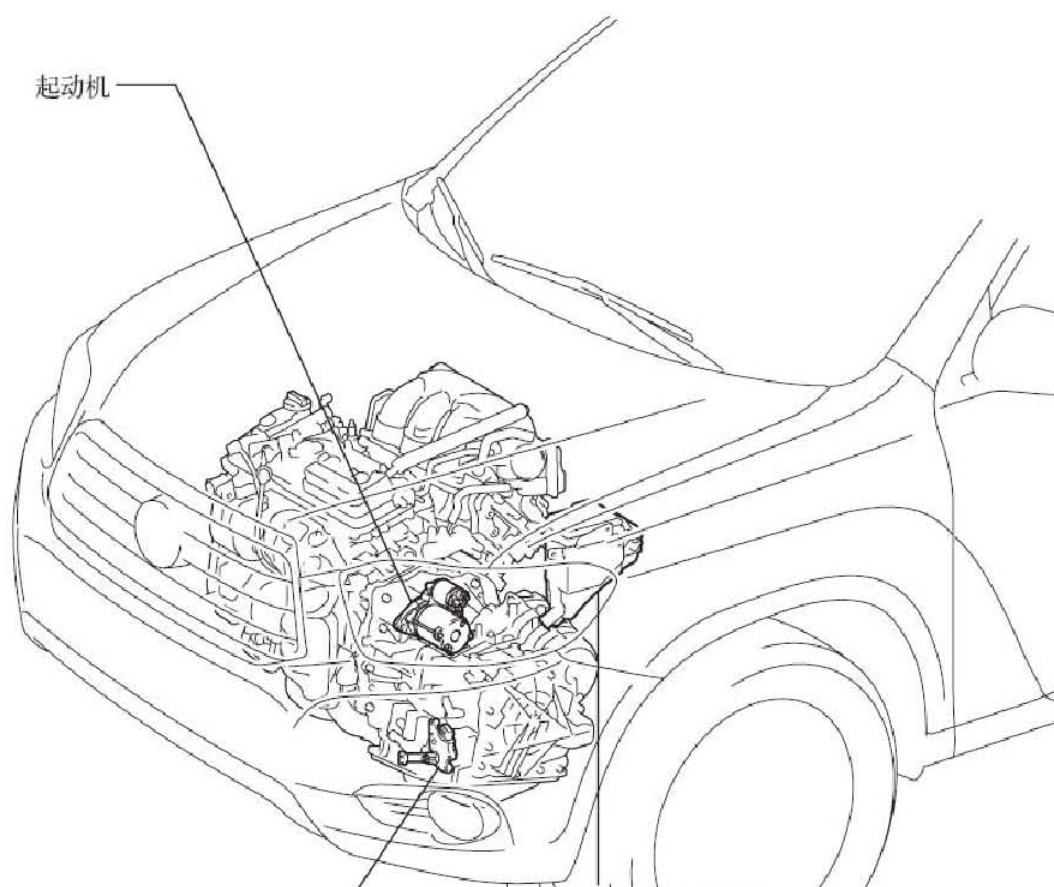


2. 2GR-FE 起动系统

2.1 起动系统

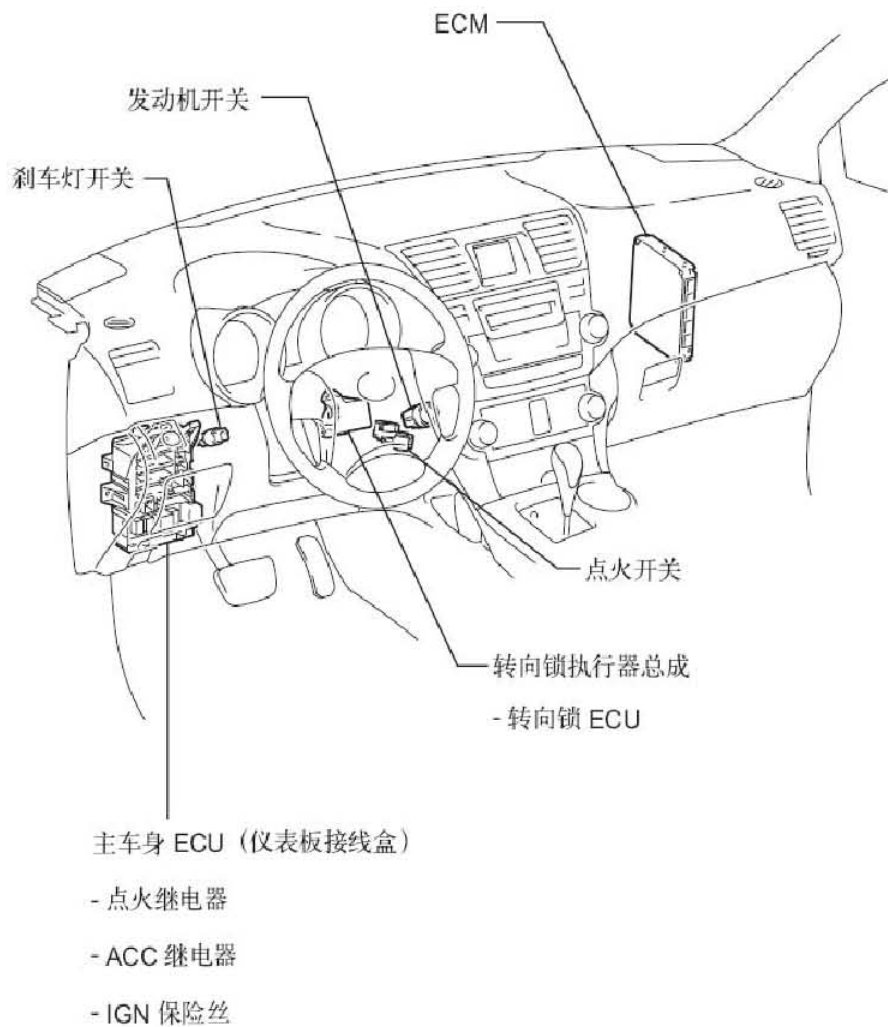
2.1.1 零件位置




驻车档/空档位置开关

发动机室 1 号继电器盒

- 起动机继电器
- 起动机切断继电器
- 点火继电器
- ST 保险丝
- IG2 保险丝
- AM2 保险丝
- EF1 NO. 1 保险丝
- STR LOCK 保险丝



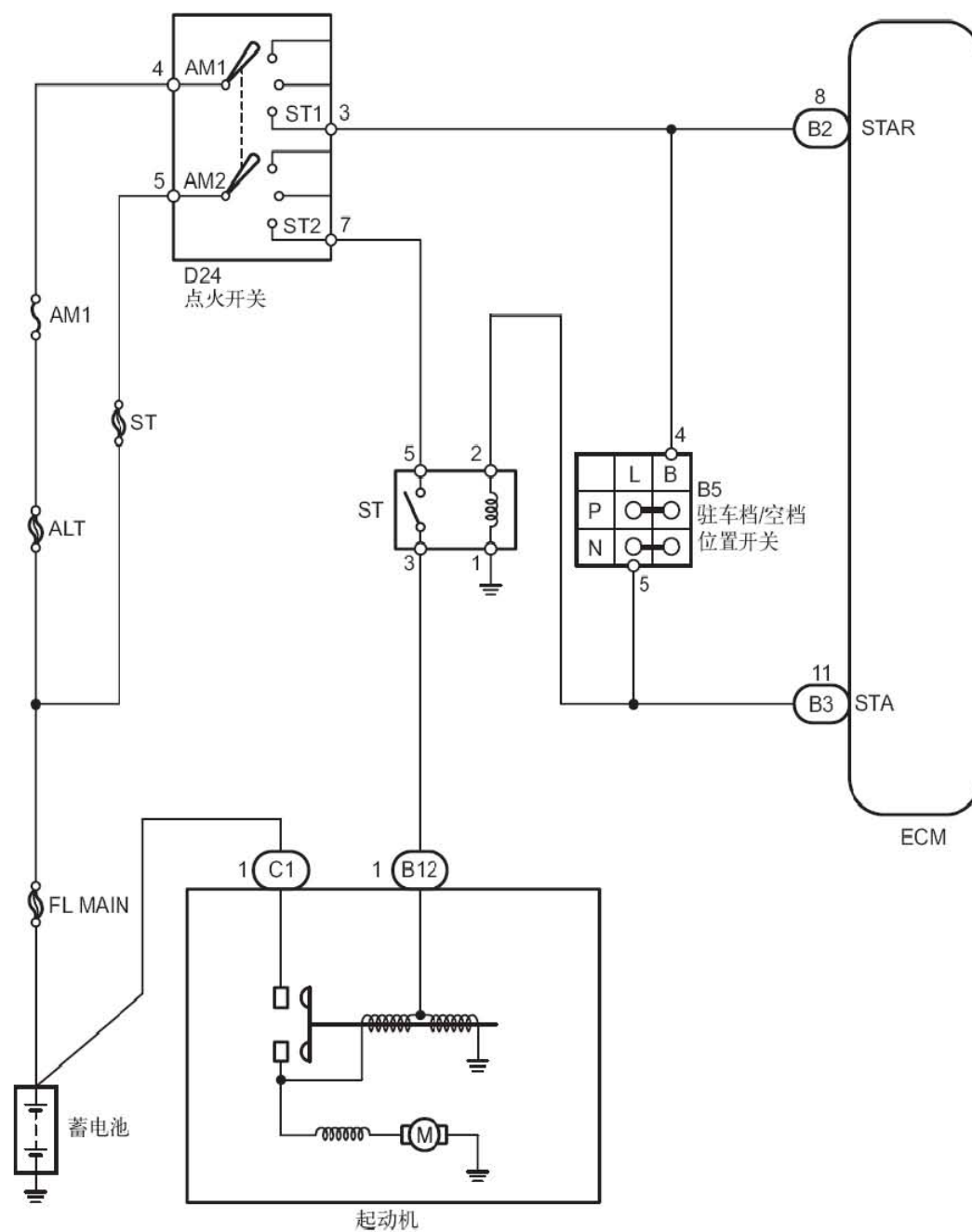
 ID 代码箱
(停机系统代码 ECU)

 认证 ECU
(智能钥匙 ECU 总成)

有关各零件的安装位置，请参见维修通报。

2.1.2 系统图

不带智能进入和起动系统：



带智能进入和起动系统:

