

B2273点火2监视器故障解析

故障码说明：

DTC	说明
B2273	点火2监视器故障

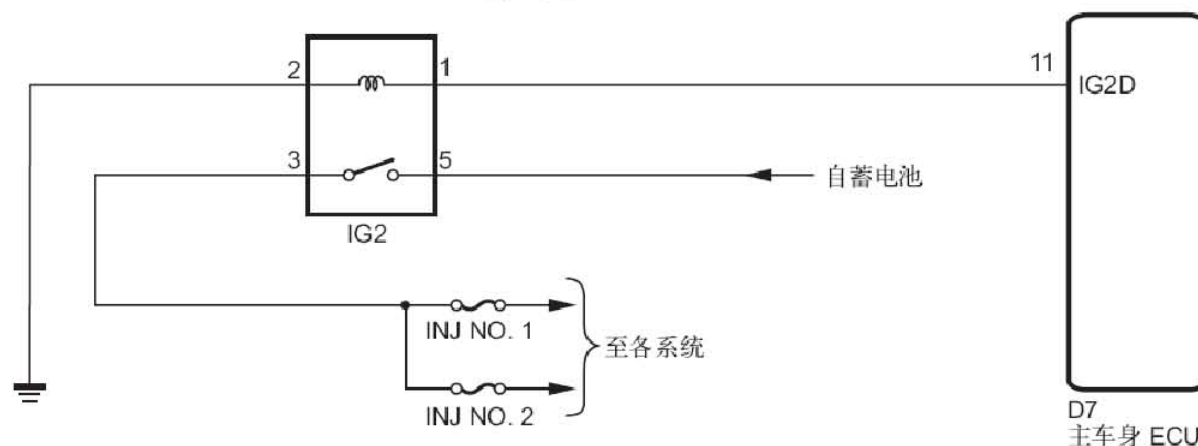
描述：如果IG2D输出电路（此电路自主车身ECU内部至IG2继电器）发生故障，则输出此DTC。

提示：如果在蓄电池负极(-)端子连接时，用新的主车身ECU更换，则电源模式将变为IG-ON模式。拆下并重新安装蓄电池时，将恢复拆下蓄电池前所选择的电源模式。更换主车身ECU后，执行发动机停机系统的注册程序。

故障码分析：

DTC编号	DTC检测条件	故障部位
B2273	主车身ECU内部的IG2继电器执行电路或其他相关的电路出现故障	<ul style="list-style-type: none"> 主车身ECU（仪表板接线盒） IG2继电器 线束或连接器

电路图



故障码诊断流程：

- 1). 使用汽车故障诊断仪读取值
 - A). 将发动机开关置于OFF位置。
 - B). 将汽车故障诊断仪连接到DLC3。
 - C). 将发动机开关置于ON(IG)位置。
 - D). 打开汽车故障诊断仪。
 - E). 进入以下菜单：Body/Body/Data List。
 - F). 根据诊断仪上的显示，读取“数据表”。

提示：发动机开关关闭时，使用汽车故障诊断仪以1.5秒或更短时间间隔重复打开和关闭任意门控灯开关，直到诊断仪和车辆之间开始通信。

车身：

诊断仪显示	测量项目/范围	正常状态	诊断备注
IG2 Relay Mon1	IG2继电器监视器(外)状态/ON或OFF	ON: 发动机开关ON(IG) (IG2继电器接通) OFF: 发动机开关OFF (IG2继电器断开)	-

正常：进行下一步

异常：转至步骤 4

2). 检查发动机开关状态

B). 检查电源模式转换。

(a). 钥匙在车内且换挡杆置于P位置时，检查并确认按下发动机开关可引起电源模式按如下方式进行切换：

正常： OFF → ON(ACC) → ON(IG) → OFF

正常：进行下一步

异常：转至其他流程图

3). 检查DTC输出

A). 清除DTC。

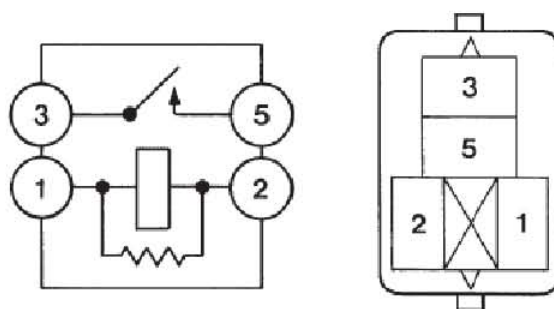
B). 再次检查DTC。

正常：使用症状模拟法进行检查

异常：更换主车身ECU（仪表板接线盒）

4). 检查继电器（IG2继电器）

A). 从发动机室继电器盒上拆下IG2继电器。



B). 根据下表中的值测量电阻。

标准电阻

诊断仪连接	条件	规定状态
3-5	在端子1和2之间未施加蓄电池电压时	10k Ω 或更大
3-5	在端子1和2之间施加蓄电池电压时	小于1 Ω

正常：进行下一步

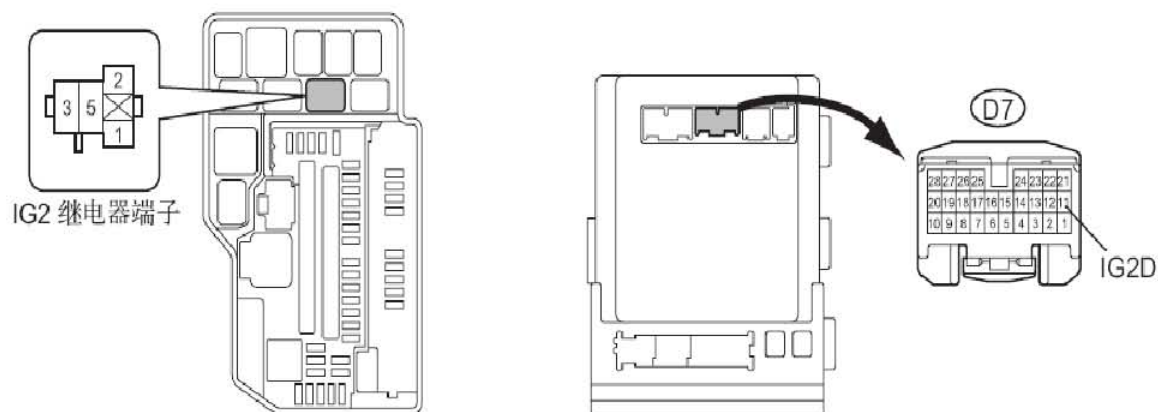
异常：更换IG2继电器

5). 检查线束和连接器（发动机室继电器盒-主车身ECU和车身搭铁）

A). 断开ECU连接器D7。

未连接继电器的零部件：（发动机室继电器盒）

线束连接器前视图：（至主车身 ECU）



B). 根据下表中的值测量电阻。

标准电阻

诊断仪连接	条件	规定状态
发动机室继电器盒IG2继电器端子1-D7-11 (IG2D)	始终	小于1 Ω
D7-11 (IG2D)-车身搭铁	始终	10k Ω 或更大
发动机室继电器盒IG2继电器端子2-车身搭铁	始终	小于1 Ω

正常：更换主车身ECU（仪表板接线盒）

异常：维修或更换线束或连接器（发动机室继电器盒-主车身ECU和车身搭铁）