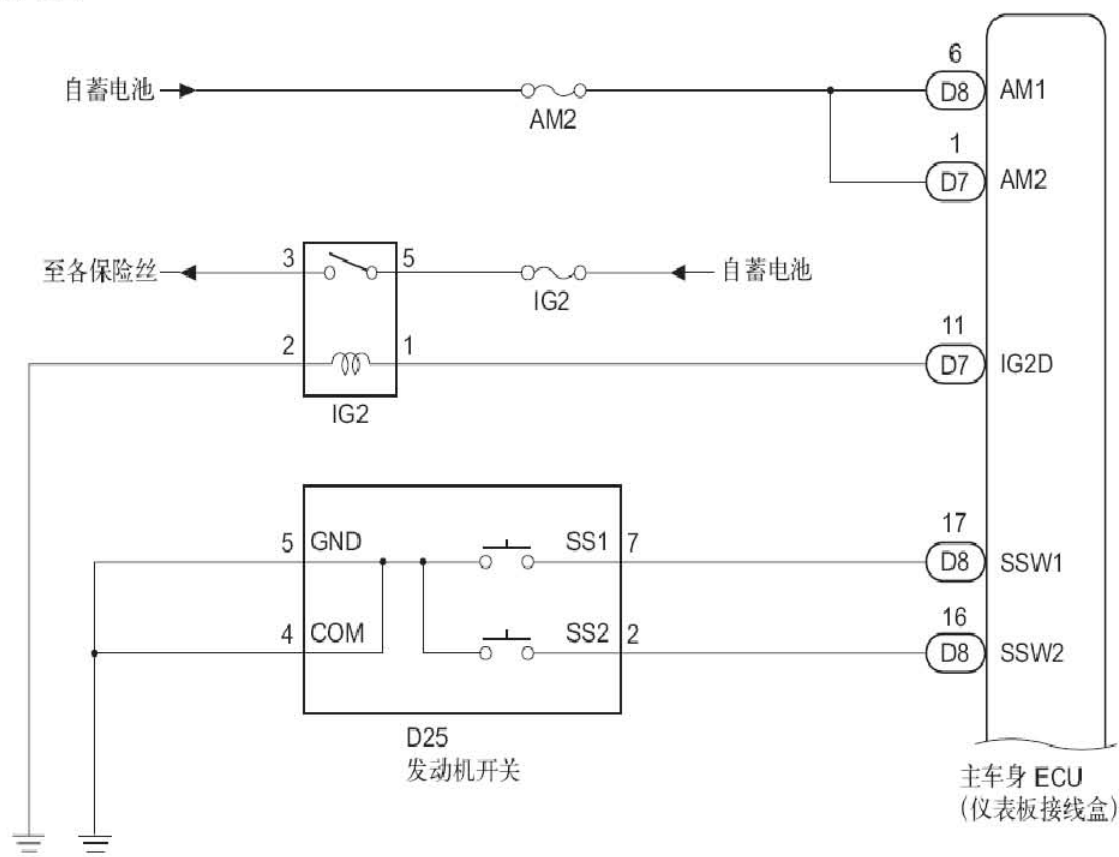


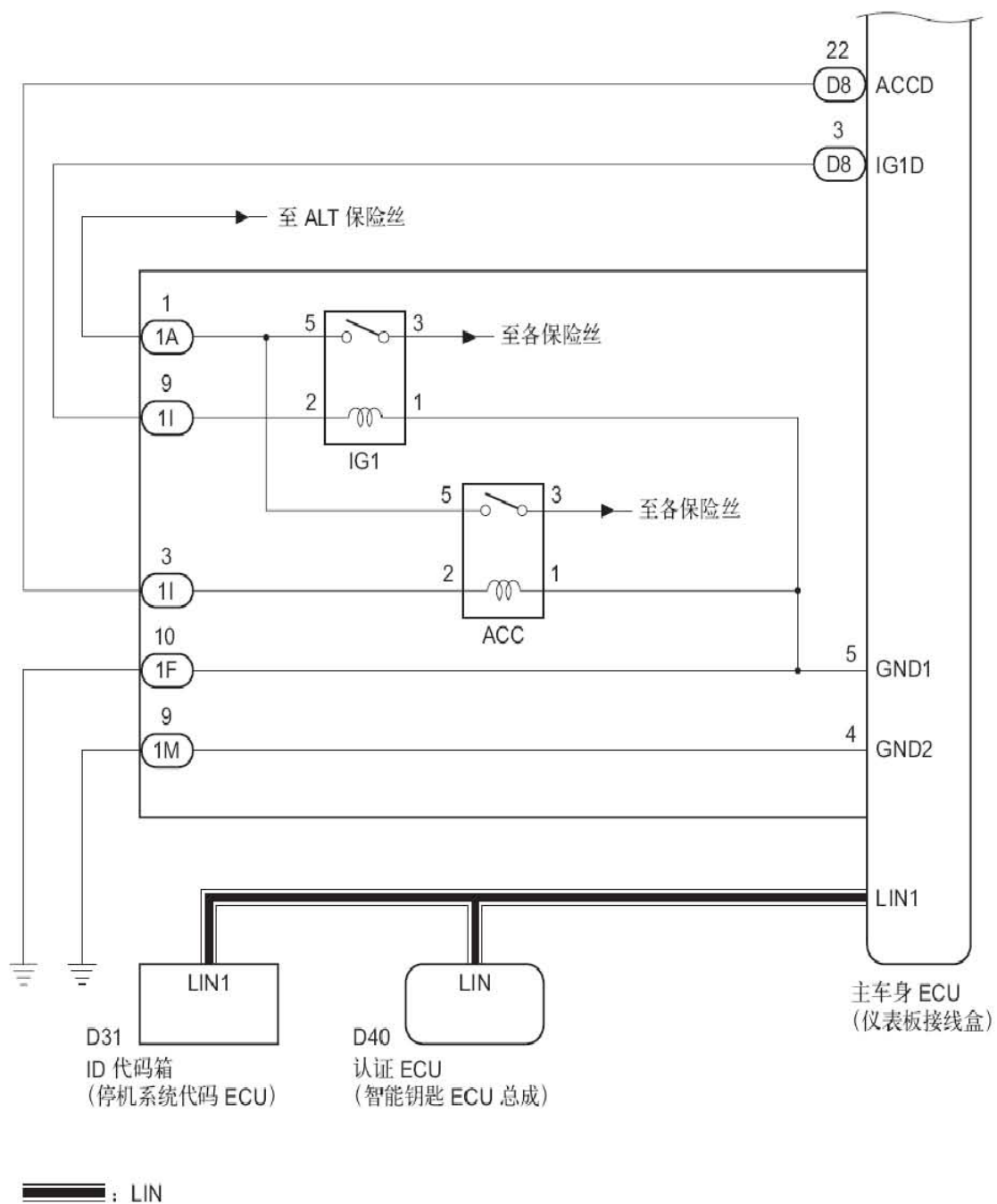
2.4 电源模式不能切换

描述：电子钥匙在车内且按下发动机开关时，主车身ECU接收信号以切换电源模式。

提示：发动机开关置于OFF位置时，要使汽车故障诊断仪能够检查按钮起动功能，请反复打开和关闭任一车门。打开和关闭车门可在汽车故障诊断仪和主车身ECU 之间建立通信。（操作门控灯开关也可以模拟打开和关闭车门。）

电路图

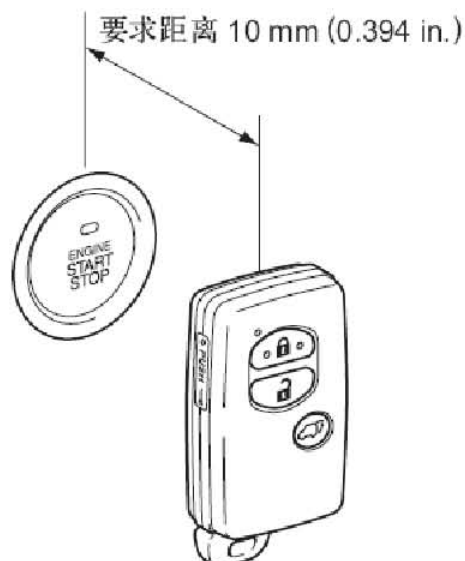




检查程序

1). 检查智能进入和起动系统

- A). 拆下电子钥匙发射器的电池。
- B). 用钥匙或卡式钥匙的标记侧触碰发动机开关。
- C). 检查并确认电源模式能切换至ON。



结果

结果	转至
电源模式不能切换至ON (ACC)	A
电源模式不能切换至ON (IG)	B
电源模式不能切换至ON (IG和ACC)	C
电源模式切换至ON	D

A: 进行下一步

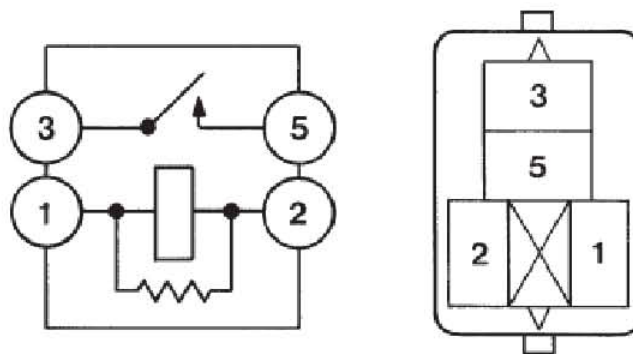
B: 转至步骤4

C: 转至步骤10

D: 转至智能进入和起动系统 (进入)

2). 检查ACC继电器

A). 从仪表板接线盒上拆下ACC继电器。



B). 根据下表中的值测量电阻。

标准电阻

诊断仪连接	条件	规定状态
3 - 5	在端子1和2之间未施加蓄电池电压时	10k Ω 或更大
3 - 5	在端子1和2之间施加蓄电池电压时	小于1 Ω

正常: 进行下一步

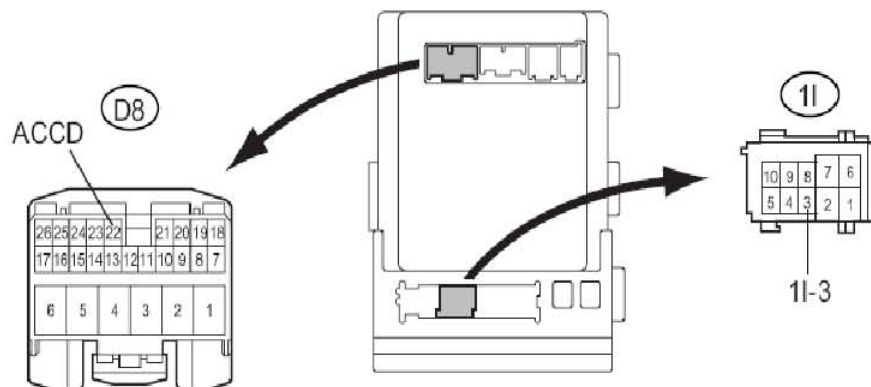
异常: 更换ACC继电器

3). 检查线束和连接器（主车身ECU-仪表板接线盒）

A). 从主车身ECU上断开连接器D8。

线束连接器前视图：（至主车身 ECU）

线束连接器前视图：（至仪表板接线盒）



B). 从仪表板接线盒上断开连接器 1I。

C). 根据下表中的值测量电阻。

标准电阻

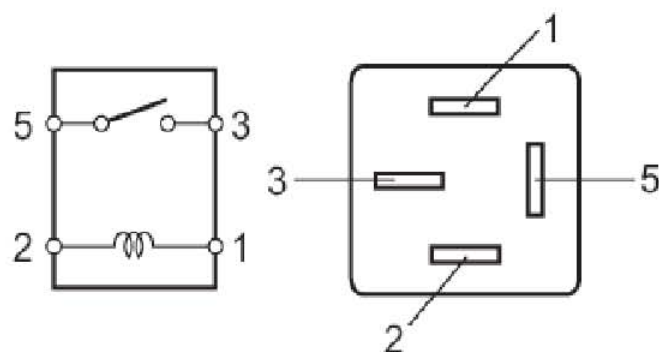
诊断仪连接	条件	规定状态
D8-22 (ACCD) - 1I-3	始终	小于1 Ω
D8-22 (ACCD) 或 1I-3-车身搭铁	始终	10k Ω 或更大

正常：更换主车身ECU（仪表板接线盒）

异常：维修或更换线束或连接器（主车身ECU-仪表板接线盒）

4). 检查IG1继电器

A). 从仪表板接线盒上拆下IG1继电器。



B). 根据下表中的值测量电阻。

标准电阻

诊断仪连接	条件	规定状态
3 - 5	在端子1和2之间未施加蓄电池电压时	10k Ω 或更大
3 - 5	在端子1和2之间施加蓄电池电压时	小于1 Ω

正常：进行下一步

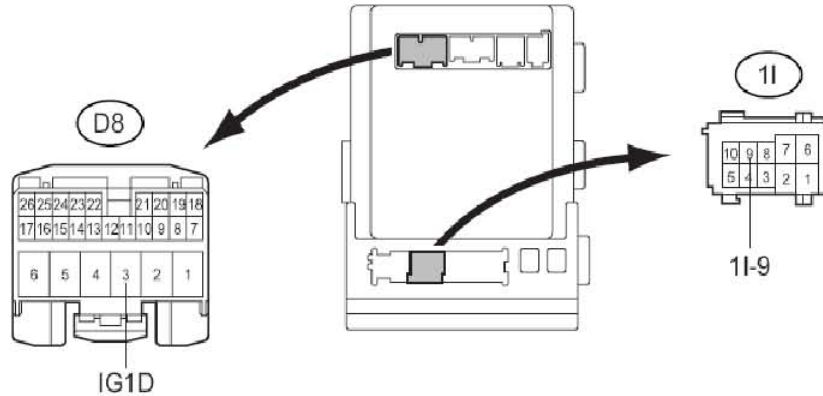
异常：更换IG1继电器

5). 检查线束和连接器（主车身ECU-仪表板接线盒）

A). 从主车身ECU上断开连接器D8。

线束连接器前视图：（至主车身 ECU）

线束连接器前视图：（至仪表板接线盒）



B). 从仪表板接线盒上断开连接器1I。

C). 根据下表中的值测量电阻。

标准电阻

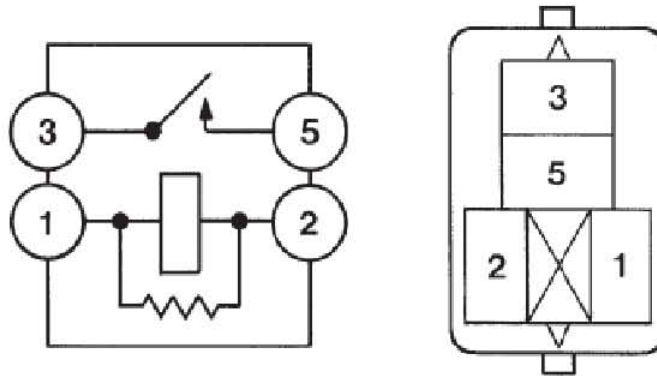
诊断仪连接	条件	规定状态
D8-3 (IG1D)-1I-9	始终	小于1 Ω
D8-3 (IG1D) 或1I-9-车身搭铁	始终	10k Ω 或更大

正常：进行下一步

异常：维修或更换线束或连接器

6). 检查IG2继电器

A). 从发动机室继电器盒上拆下IG2继电器。



B). 根据下表中的值测量电阻。

标准电阻

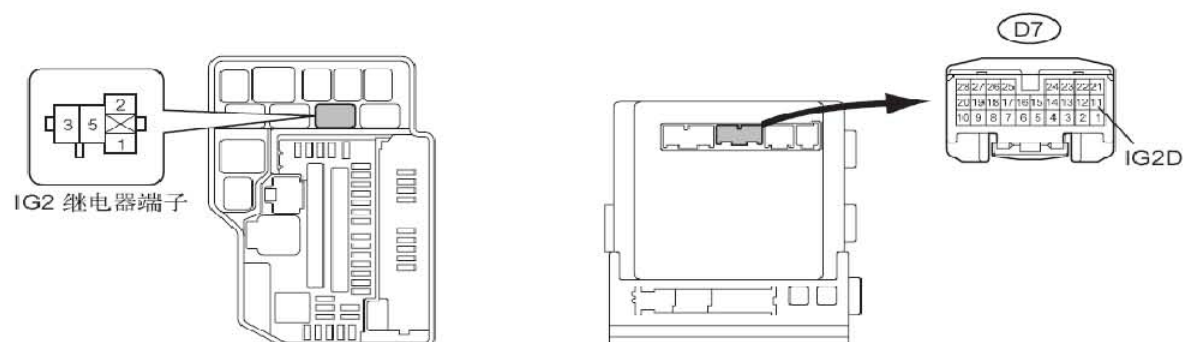
诊断仪连接	条件	规定状态
3 - 5	在端子1和2之间未施加蓄电池电压时	10k Ω 或更大
3 - 5	在端子1和2之间施加蓄电池电压时	小于1 Ω

正常：进行下一步

异常：更换IG2继电器

7). 检查线束和连接器（主车身ECU-IG2继电器）

A). 从主车身ECU上断开连接器D7。

未连接继电器的零部件：
(发动机室继电器盒)线束连接器前视图：
(至主车身 ECU)

B). 根据下表中的值测量电阻。

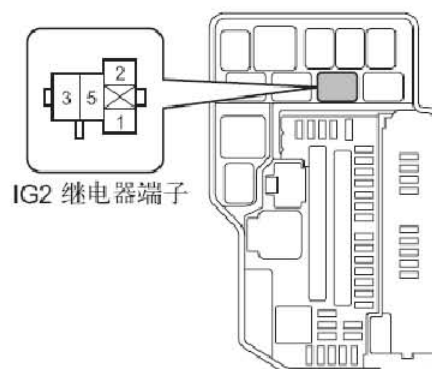
标准电阻

诊断仪连接	条件	规定状态
D7-11 (IG2D)-发动机室继电器盒IG2继电器端子1	始终	小于1Ω
D7-11 (IG2D)或发动机室继电器盒IG2继电器端子1-车身搭铁	始终	10k Ω 或更大

正常：进行下一步

异常：维修或更换线束或连接器（主车身ECU-IG2继电器）

8). 检查线束和连接器（蓄电池-IG2继电器）

未连接继电器的零部件：
(发动机室继电器盒)

A). 根据下表中的值测量电压。

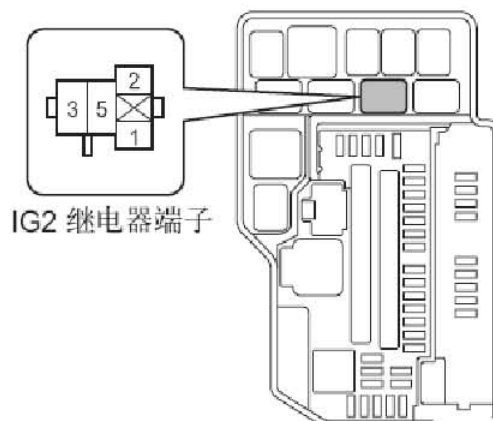
标准电压

诊断仪连接	条件	规定状态
发动机室继电器盒IG2继电器端子5-车身搭铁	始终	11至14V

正常：进行下一步

异常：维修或更换线束或连接器，或更换IG2保险丝

- 9). 检查线束和连接器 (IG2继电器-车身搭铁)
未连接继电器的零部件:
(发动机室继电器盒)



- A). 根据下表中的值测量电阻。

标准电阻

诊断仪连接	条件	规定状态
发动机室继电器盒IG2继电器端子2-车身搭铁	始终	小于1Ω

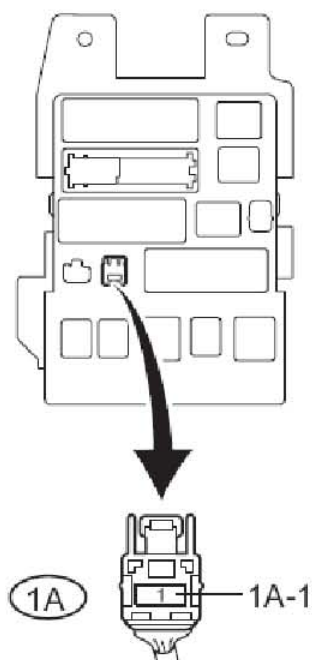
正常: 更换主车身ECU (仪表板接线盒)

异常: 维修或更换线束或连接器 (IG2 继电器-车身搭铁)

- 10). 检查线束和连接器 (蓄电池-仪表板接线盒)

- A). 从仪表板接线盒上断开连接器1A。

线束连接器前视图:
(至仪表板接线盒)



B). 根据下表中的值测量电压。

标准电压

诊断仪连接	条件	规定状态
1A-1-车身搭铁	始终	11至14V

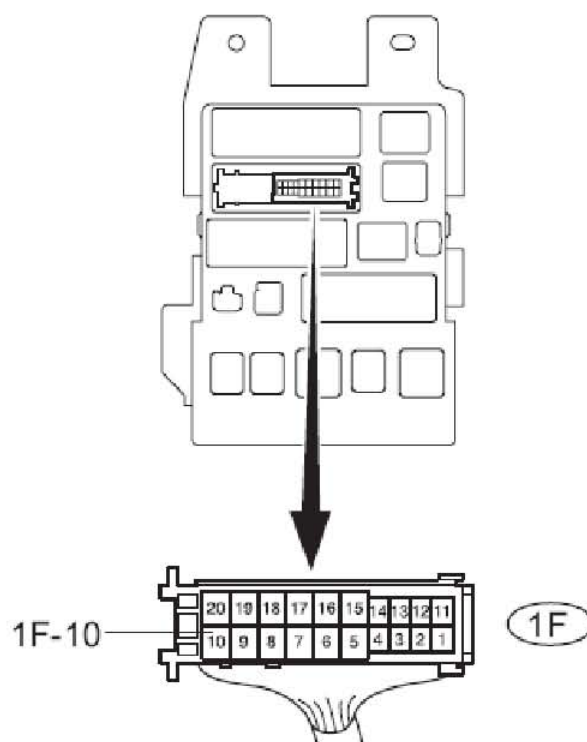
正常：进行下一步

异常：维修或更换线束或连接器，或更换ALT保险丝

11). 检查线束和连接器（仪表板接线盒-车身搭铁）

A). 从仪表板接线盒上断开连接器1F。

线束连接器前视图：
（至仪表板接线盒）



B). 根据下表中的值测量电阻。

标准电阻

诊断仪连接	条件	规定状态
1F-10-车身搭铁	始终	小于1Ω

正常：更换主车身ECU（仪表板接线盒）

异常：维修或更换线束或连接器（仪表板接线盒-车身搭铁）