

P0351、P0352、P0353、P0354 气缸点火线圈电路故障解析

故障码说明：

DTC	说明
P0351	1号气缸点火线圈电路故障
P0352	2号气缸点火线圈电路故障
P0353	3号气缸点火线圈电路故障
P0354	4号气缸点火线圈电路故障

故障码诊断流程：

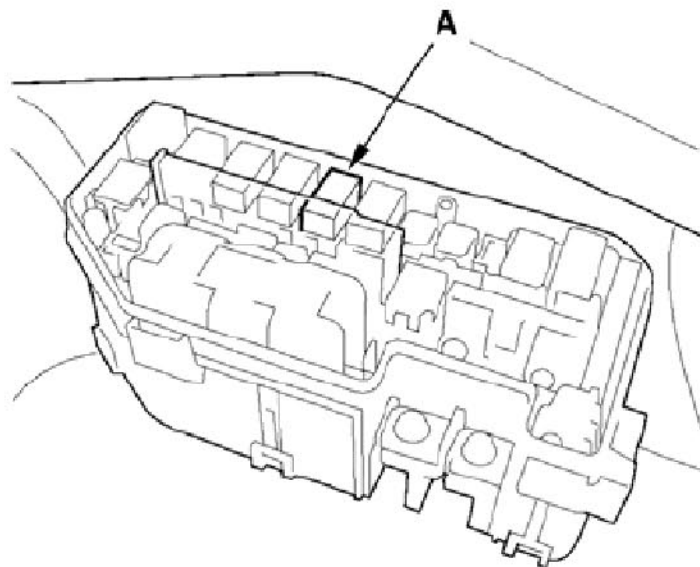
说明：

进行故障处理之前，先记录所有冻结数据以及所有仪表快照数据，再查阅一般故障处理说明。

- 1) .打开点火开关至ON(II)。
- 2) .使用汽车故障诊断仪清除DTC。
- 3) .起动发动机。
- 4) .使用汽车故障诊断仪检查所有DTC或临时DTC。
是否显示DTC P0351、P0352、P0353和/或P0354？
是—进行第5步。
否—间歇性故障，此时系统正常。检查点火线圈与ECM/PCM端子之间是否连接不良或松动。
- 5) .将点火开关旋至锁定(0)。
- 6) .将故障气缸的点火线圈与另一个气缸的点火线圈调换。
- 7) .起动发动机。
- 8) .使用汽车故障诊断仪检查所有DTC或临时DTC。
DTC是否显示在已更换气缸的位置？
是—更换有故障的点火线圈，然后进行第25步。
否—进行第9步。
- 9) .将点火开关旋至锁定(0)。

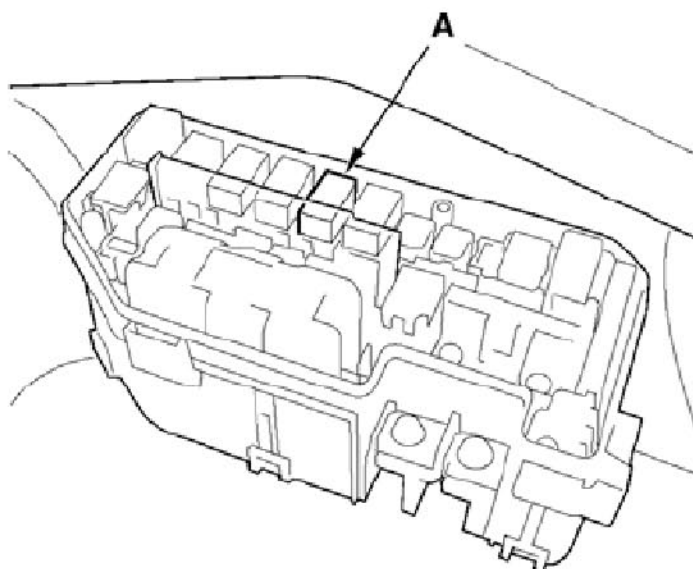
- 10) . 检查发动机盖下保险/继电器盒内13号点火线圈保险丝(15A)。
保险是否正常?
是—进行第11步。
否—进行第12步。

- 11) . 测试发动机盖下保险/继电器盒内的点火线圈继电器(A)。



- 点火线圈继电器是否正常?
是—进行第15步。
否—更换有故障的点火线圈继电器，然后进行第25步。

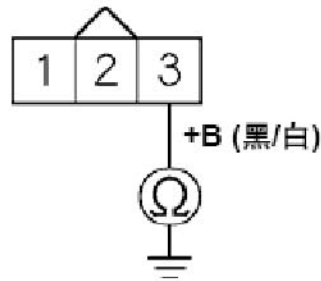
- 12) . 拆下发动机盖下保险/继电器盒内的点火线圈继电器(A)。



- 13) . 断开所有点火线圈3芯插头。

- 14) . 检查1号点火线圈3芯插头3号端子与车身地线之间的导通性。

1号点火线圈3芯插头



凹头插头导线侧

是否导通？

是—排除点火线圈与点火线圈继电器之间的导线短路故障。同时更换13号点火线圈保险丝(15A)，然后进行第25步。

否—更换发动机盖下保险/继电器盒，然后进行第25步。

15) . 重新连接点火线圈继电器。

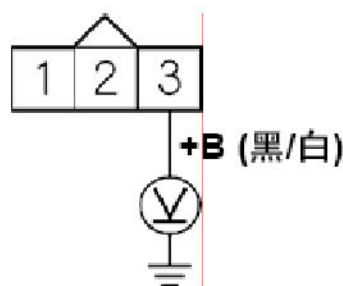
16) . 断开故障气缸的点火线圈3芯插头。

17) . 打开点火开关至ON(II)。

18) . 测量故障气缸的点火线圈3芯插头3号端子与车身地线之间的电压(见下表)。

故障气缸	DTC
1号	P0351
2号	P0352
3号	P0353
4号	P0354

1号点火线圈3芯插头



凹头插头导线侧

是否为蓄电池电压？

是—进行第19步。

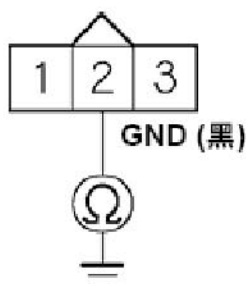
否—排除点火线圈与点火线圈继电器之间的导线断路故障，然后进行第25步。

19) . 将点火开关旋至锁定(0)。

20) . 检查故障气缸的点火线圈3芯插头2号端子与车身地线之间的导通性(见下表)。

故障气缸	DTC
1号	P0351
2号	P0352
3号	P0353
4号	P0354

点火线圈3芯插头



凹头插头导线侧

是否导通?

是—进行第21步。

否—排除点火线圈与G102之间的导线断路故障，然后进行第25步。

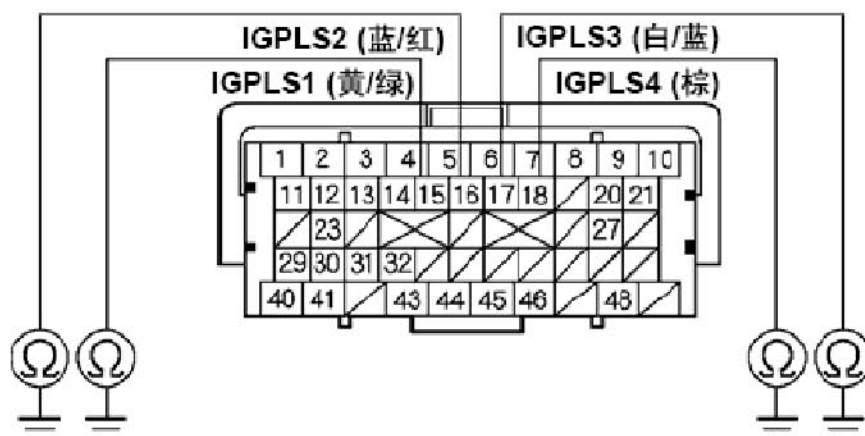
21) . 使用汽车故障诊断仪短接SCS线。

22) . 断开ECM/PCM插头C(49芯)。

23) . 检查故障气缸的相应ECM/PCM插头端子与车身地线之间的导通性(见下表)。

故障气缸	DTC	ECM/PCM端子	导线颜色
1号	P0351	C15	黄/绿
2号	P0352	C16	蓝/红
3号	P0353	C17	白/蓝
4号	P0354	C18	棕

ECM/PCM插头C(49芯)



凹头插头端子侧

是否导通？

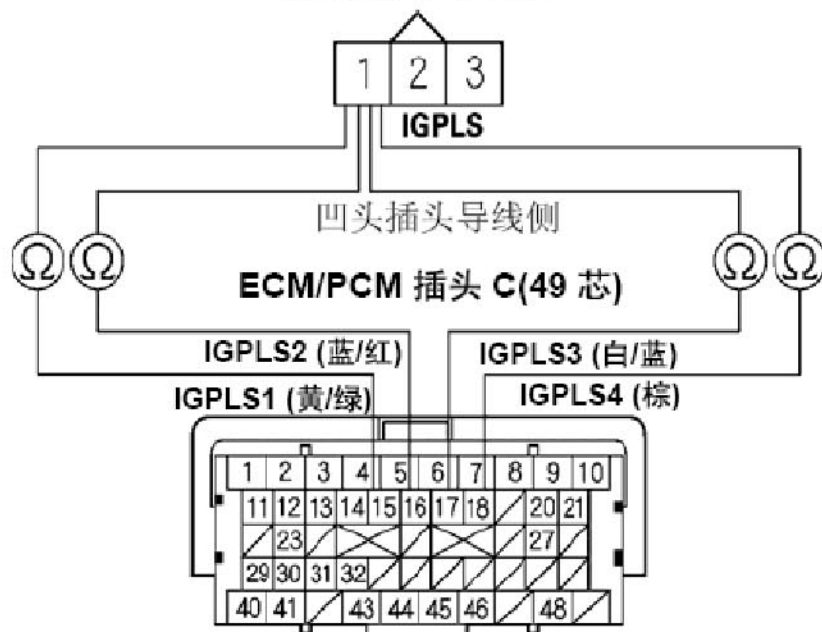
是—排除ECM/PCM与点火线圈之间的导线短路故障，然后进行第25步。

否—进行第24步。

- 24) . 检查故障气缸的相应点火线圈3芯插头1号端子与相应ECM/PCM插头端子之间的导通性(见下表)。

故障气缸	DTC	ECM/PCM端子	导线颜色
1号	P0351	C15	黄/绿
2号	P0352	C16	蓝/红
3号	P0353	C17	白/蓝
4号	P0354	C18	棕

点火线圈3芯插头



凹头插头端子侧

是否导通？

是—进行第31步。

否—排除ECM/PCM与点火线圈之间的导线断路故障，然后进行第25步。

25) . 将点火开关旋至锁定(0)。

26) . 重新连接所有插头。

27) . 打开点火开关至ON(II)。

28) . 使用汽车故障诊断仪重新设置ECM/PCM。

29) . 进行ECM/PCM怠速学习程序。

30) . 使用汽车故障诊断仪检查所有DTC 或临时DTC。是否显示DTC P0351、P0352、P0353和/或P0354？

是—检查点火线圈与ECM/PCM 端子之间是否连接不良或松动，然后进行第1步。

否—故障处理完成。如果显示其他DTC 或临时DTC，则排除显示的DTC 故障。

31) . 重新连接所有插头。

32) . 如果ECM/PCM 不是最新版软件，则升级ECM/PCM或使用运行良好的ECM/PCM 进行替换。

33) . 使用汽车故障诊断仪检查所有DTC 或临时DTC。

是否显示DTC P0351、P0352、P0353和/或P0354？

是—检查点火线圈与ECM/PCM 端子之间是否连接不良或松动。如果已升级ECM/PCM 软件，则使用运行良好的ECM/PCM 进行替换，然后重新检查。如果已替换ECM/PCM 软件，则进行第1步。

否—如果已升级ECM/PCM 软件，则故障处理完成。如果已替换ECM/PCM 软件，则更换原来的ECM/PCM。如果显示其他DTC 或临时DTC，则排除显示的DTC 故障。