

C0031: 01、C0031: 13、C0034: 01、C0034: 13、C0037: 01、C0037: 13、C003A: 01、C003A: 13 故障解析

故障码说明:

DTC	说明
C0031: 01	LF ABS 车轮转速传感器
C0031: 13	
C0034: 01	RF ABS 车轮转速传感器
C0034: 13	
C0037: 01	LR ABS 车轮转速传感器
C0037: 13	
C003A: 01	RR ABS 车轮转速传感器
C003A: 13	

故障码分析:

检测条件:

C0031:01/C0034:01/C0037:01/C003A:01

- 在任何一个车轮上的ABS 轮速传感器线束中检测到接地电路的短路。

C0031:13/C0034:13/C0037:13/C003A:13

- 在任何一个车轮上的ABS 轮速传感器线束中检测到接地电路的开路。

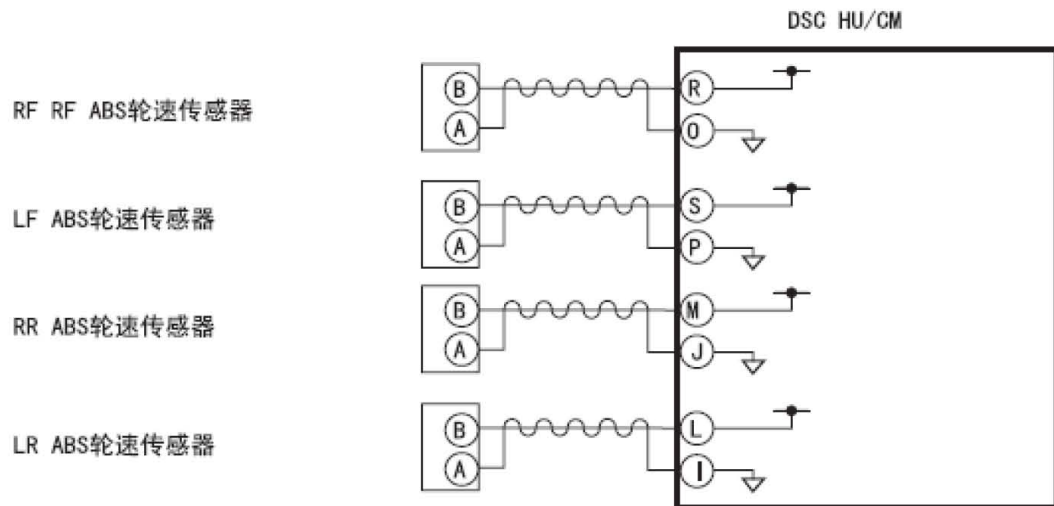
可能的原因:

在下述DSC HU/CM 接线端与ABS 轮速传感器接线端之间的线束中存在开路或对地短路:

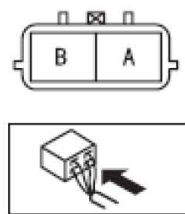
- DSC HU/CM 接线端R—RF ABS 轮速传感器接线端B
- DSC HU/CM 接线端O—RF ABS 轮速传感器接线端A
- DSC HU/CM 接线端S—LF ABS 轮速传感器接线端B
- DSC HU/CM 接线端P—LF ABS 轮速传感器接线端A
- DSC HU/CM 接线端M—RR ABS 轮速传感器接线端B
- DSC HU/CM 接线端J—RR ABS 轮速传感器接线端A
- DSC HU/CM 接线端L—LR ABS 轮速传感器接线端B
- DSC HU/CM 接线端I—LR ABS 轮速传感器接线端A

ABS 轮速传感器中有故障。

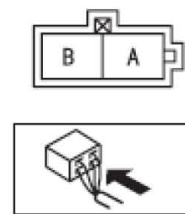
在连接器处连接不良



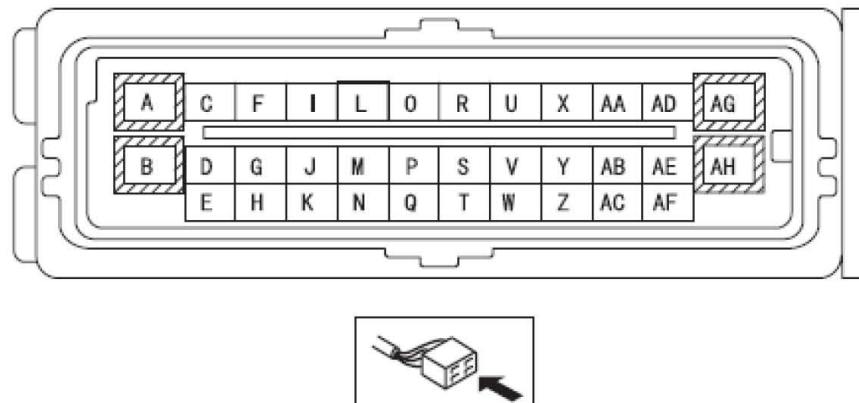
前ABS轮速传感器线束侧连接器



后ABS轮速传感器线束侧连接器



DSC HU/CM 线束侧连接器



故障码诊断流程:

- 1). 检查ABS 轮速传感器是否存在接地短路
 - A). 把点火开关转至OFF 位置。
 - B). 断开DSC HU/CM 连接器。
 - C). 检查在下述DSC HU/CM连接器的接线端 (汽车线束侧) 与接地体之间是否存在连续性:
 - RF ABS 车轮转速传感器 (+) : R
 - RF ABS 轮速传感器 (-) : O
 - LF ABS 车轮转速传感器 (+) : S

- LF ABS 轮速传感器 (-):P
 - RR ABS 车轮转速传感器 (+): M
 - RR ABS 轮速传感器 (-):J
 - LR ABS 车轮转速传感器 (+): L
 - LR ABS 轮速传感器 (-):I
- D). 是否有连续性?
- 是:执行下一步。
 - 否:执行步骤3。
- 2). 检查ABS 轮速传感器的线束是否存在接地短路
- A). 断开ABS 轮速传感器连接器。
- B). 检查在下述DSC HU/CM连接器的接线端 (汽车线束侧)与接地体之间是否存在连续性:
- RF ABS 车轮转速传感器 (+): R
 - RF ABS 轮速传感器 (-):0
 - LF ABS 车轮转速传感器 (+): S
 - LF ABS 轮速传感器 (-):P
 - RR ABS 车轮转速传感器 (+): M
 - RR ABS 轮速传感器 (-):J
 - LR ABS 车轮转速传感器 (+): L
 - LR ABS 轮速传感器 (-):I
- C). 是否有连续性?
- 是:修理或者更换线束, 然后执行步骤4。
 - 否:更换ABS 轮速传感器, 然后执行步骤4。
- 3). 检查在ABS 轮速传感器的线束中是否存在开路
- A). 检查在DSC HU/CM连接器 (汽车线束侧)与下述ABS轮速传感器的汽车线束侧连接器接线端之间是否连续:
- RF ABS 车轮转速传感器 (+): R—B
 - RF ABS 轮速传感器 (-):0—A
 - LF ABS 车轮转速传感器 (+): S—B
 - LF ABS 轮速传感器 (-):P—A
 - RR ABS 车轮转速传感器 (+): M—B
 - RR ABS 轮速传感器 (-):J—A
 - LR ABS 车轮转速传感器 (+): L—B
 - LR ABS 轮速传感器 (-):I—A
- B). 是否有连续性?
- 是:执行下一步。
 - 否:更换ABS 轮速传感器, 然后执行下一步。

- 4). 确认没有相同的DTC 的存在
 - A). 重新连接所有断开的连接器。
 - B). 清除存储器中的DTC。
 - C). 是否出现相同的DTC?
 - 是:从步骤1 开始重复进行检查。如果故障重发, 更换 DSC HU/ CM, 并进行下一步骤。
 - 否:执行下一步。

- 5). 确认未出现其它DTC
 - A). 是否有其它DTC 输出?
 - 是:执行适用的DTC 检查。
 - 否:DTC 故障检修完。

LAUNCH