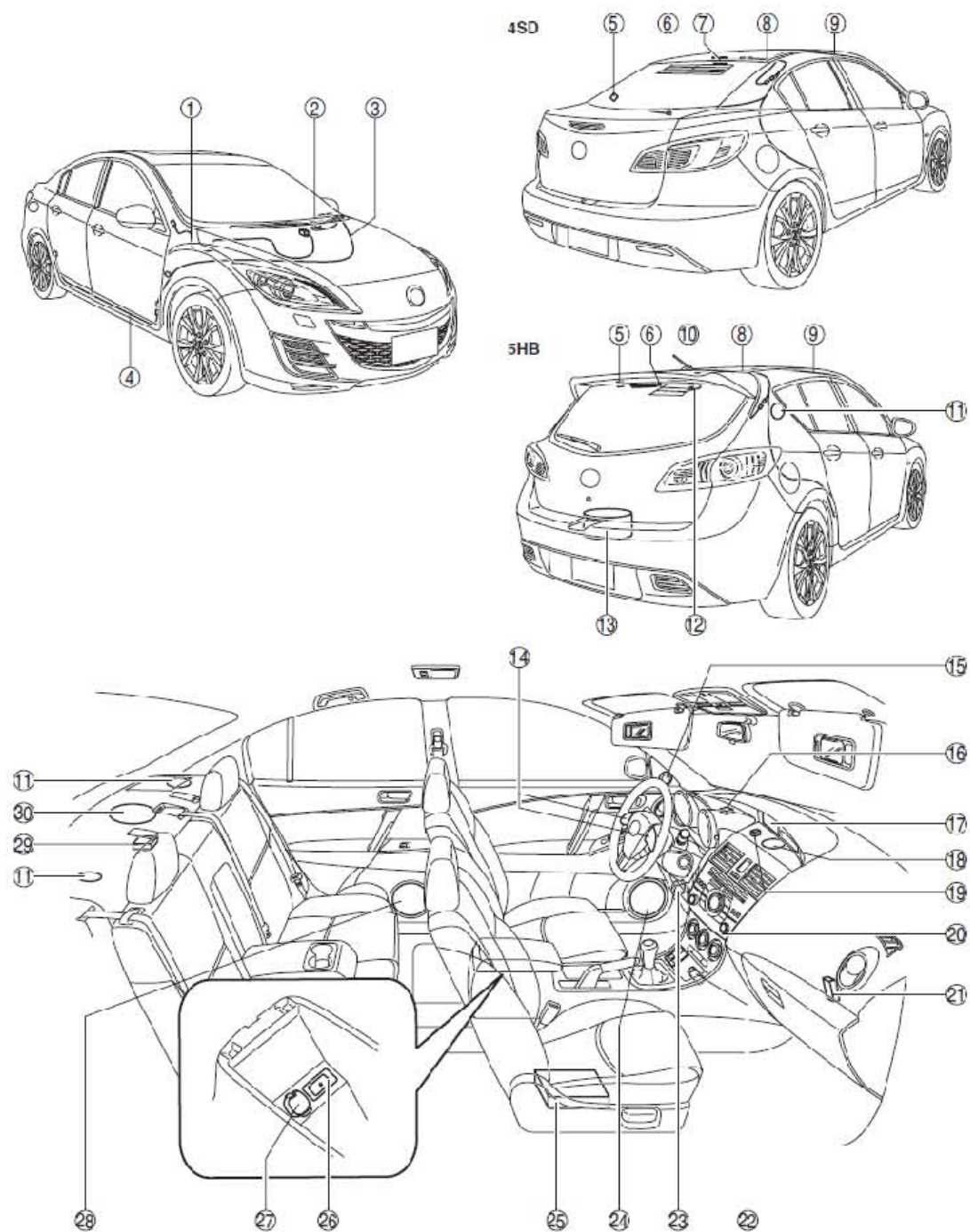


1. 娱乐信息系统

1.1 装置位置索引图



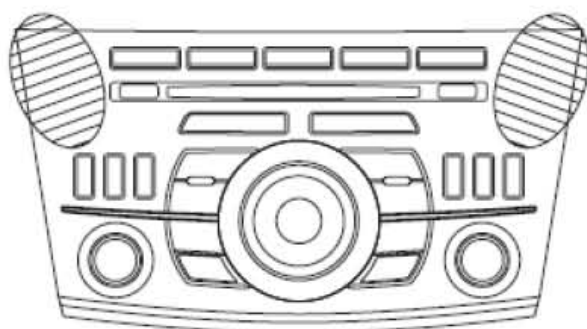
1	3号天线馈线
2	1号天线馈线
3	2号天线馈线(带RDS(广播数据系统))
4	5号天线馈线(带RDS(广播数据系统))
5	冷凝器
6	窗式天线
7	天线放大器(4SD)

8	6号天线馈线
9	4号天线馈线
10	车顶天线
11	后扬声器（带 Bose?）
12	7号天线馈线（5HB, 带 RDS（广播数据系统））
13	低音音箱（5HB, 有博士音响）
14	转向开关
15	高频扬声器
16	GPS 天线（不带加热型挡风玻璃）
17	汽车导航单元
18	前中置扬声（有 Bose?）
19	麦克风
20	音响
21	蓝牙装置
22	附件插座（前）点烟器
23	AudioPilot2 麦克风（带 Bose?）
24	前车门扬声器
25	音频放大器（有 Bose?）
26	辅助插孔
27	附件插座（后）
28	后车门扬声器
29	GPS 天线（4SD 带加热型挡风玻璃）
30	后置中央扬声器（4SD, 有 Bose?）

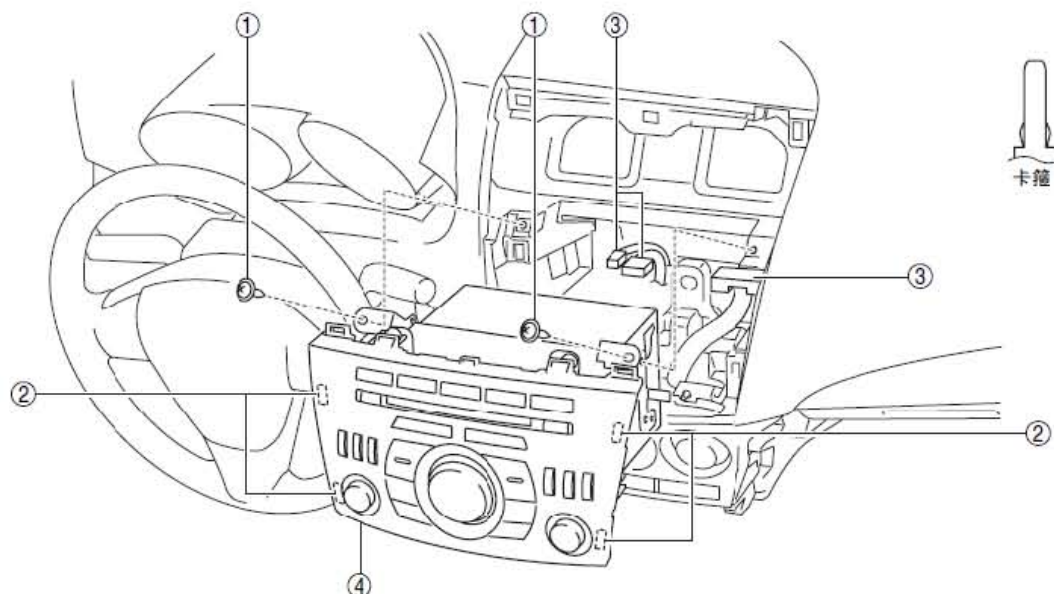
1.2 音响装置拆卸/安装

注意：

- 安装音响时，请确保线束和天线馈线不卡在音响与仪表盘之间。如果线束或天线馈线在设备和仪表组之间被夹住，可能会引起故障。
- 在安装音响单元时若按压其开关区域可能导致故障。因此只能按压图示中的阴影区域。



- 1). 断开电池负极电缆。
- 2). 拆下中央仪表组。
- 3). 按表中所示的顺序进行拆卸。



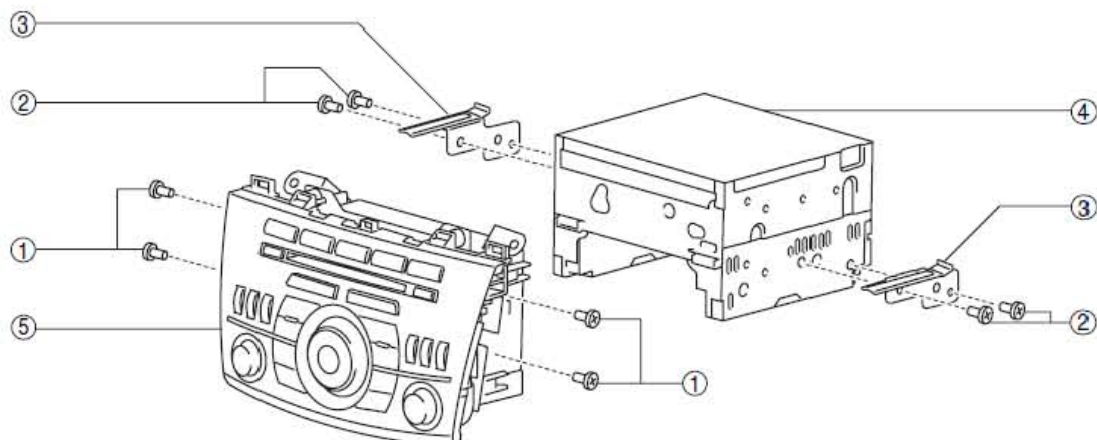
1	螺丝
2	卡箍
3	连接器
4	音响

- 4). 按与拆卸相反的顺序进行安装。

1.3 音频设备的拆分/组装

注意: 拆分音频设备时, 若直接接地, 则可能被刮伤。拆分音频设备时, 在其下铺上一张软布然后再进行工作。

- 1). 按表中指示的顺序进行拆分。
- 2). 按照与拆分相反的顺序进行组装。



1	螺丝 A
2	螺丝 B

3	托架
4	音响
5	音频面板

1.4 娱乐系统个性化功能设置程序

欢迎模式ON/OFF设置

说明:欢迎模式由仪表盘控制参见仪表盘的说明

欢迎声音ON/OFF 设置

- 1). 将点火切换至ACC 或ON。
- 2). 打开音频设备。
- 3). 按下音频控制器开关
- 4). 选择“Welcome ON（欢迎打开）”或“WelcomeOFF（欢迎关闭）”。
- 5). 按下音频控制器开关



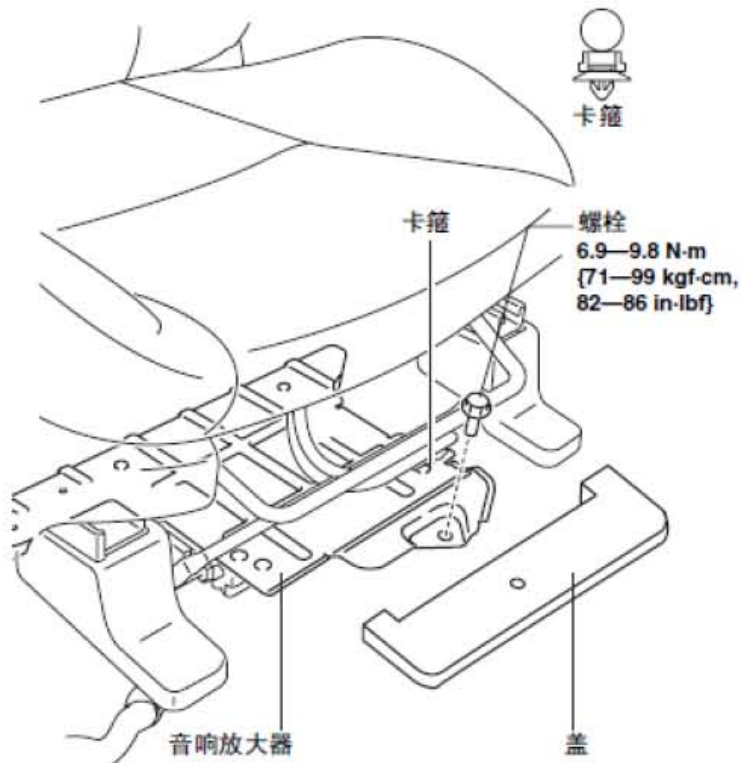
- 6). 选择“ON（打开）”或“OFF（关闭）”。

操作照明ON/OFF 设置

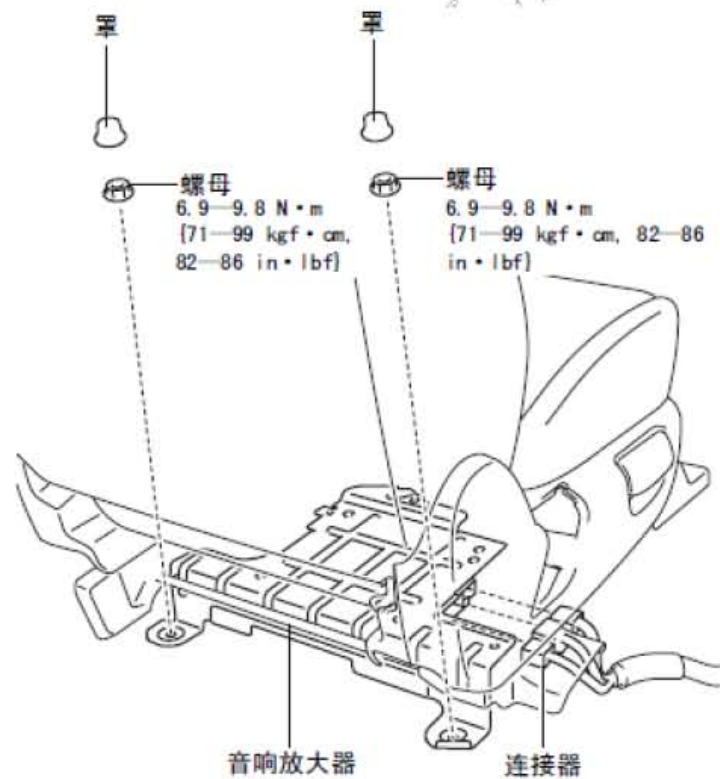
- 1). 将点火切换至ACC 或ON。
- 2). 打开音频设备。
- 3). 按下音频控制器开关
- 4). 选择“ILLMEFT ON（照明效果开启）”或“ILLMEFT OFF（照明效果关闭）”。
- 5). 按下音频控制器开关
- 6). 选择“ON（打开）”或“OFF（关闭）”。

1.5 音响放大器的拆卸/安装

- 1). 向后滑动前排座椅 (RH)。
- 2). 拆下盖子。
- 3). 拆下螺栓。
- 4). 分离线夹, 将车辆线束放在一边。
- 5). 向前移动前排座椅 (RH)。
- 6). 断开电池负极电缆。



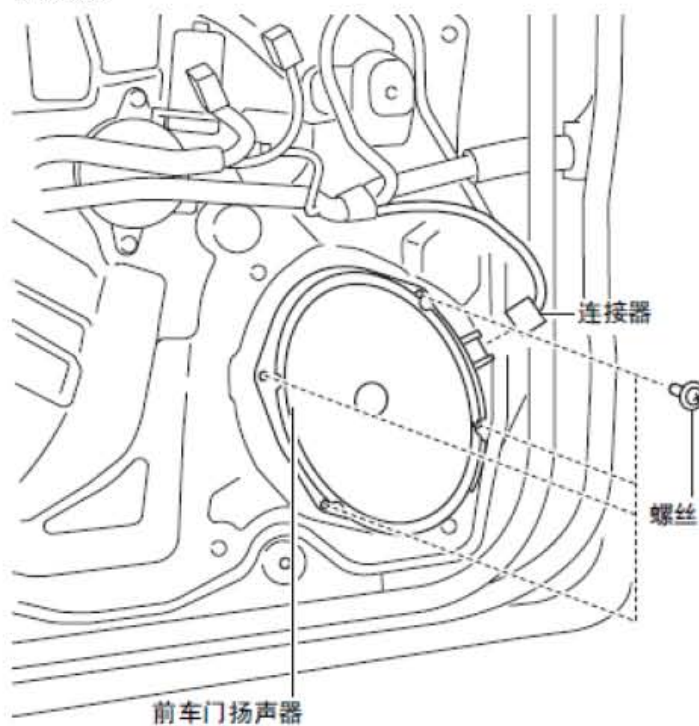
- 7). 拆下盖帽。
- 8). 拆下螺母。
- 9). 断开连接器。
- 10). 拆下音响放大器。
- 11). 按与拆卸相反的顺序进行安装。



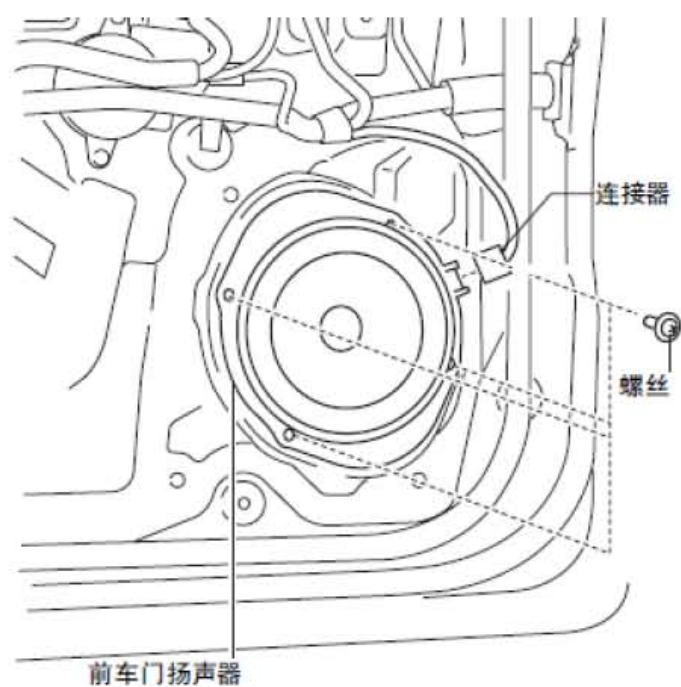
1.6 前车门扬声器的拆卸/安装

- 1). 断开电池负极电缆。
- 2). 拆下内饰件。
- 3). 拆下前车门装饰板。
- 4). 断开连接器。

无Bose



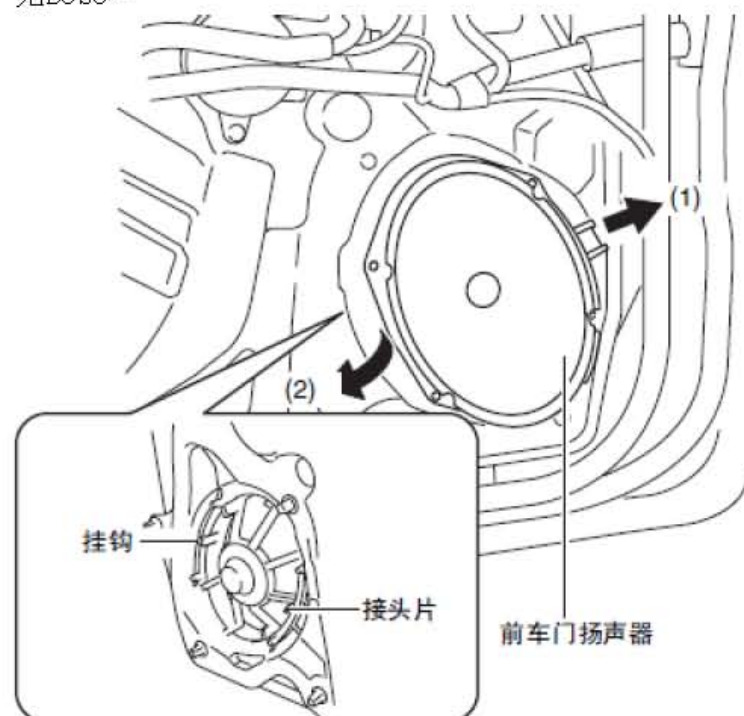
有Bose



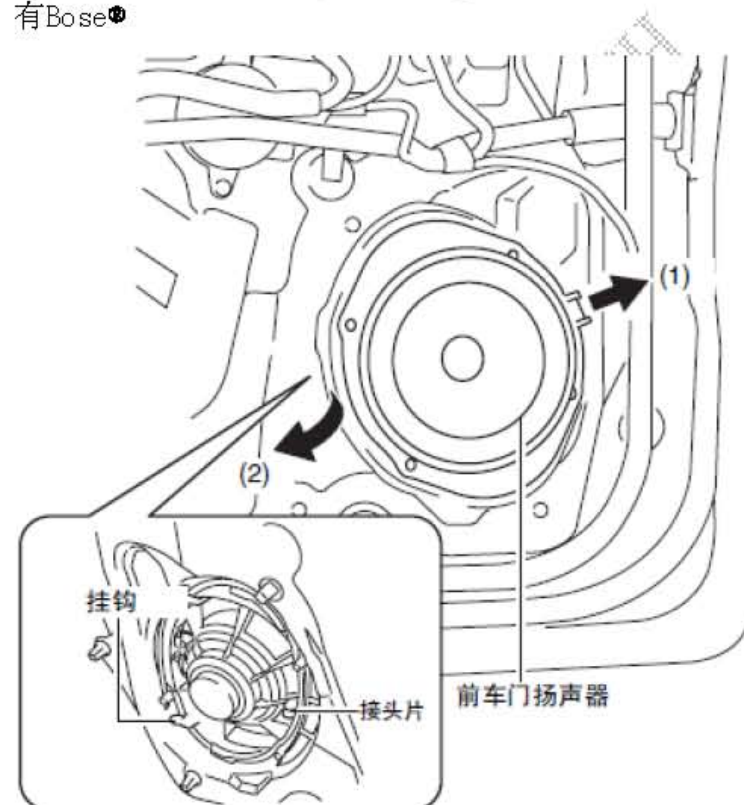
- 5). 拧下螺丝。

6). 沿图中所示的箭头方向拆下前门扬声器。

无Bose®



有Bose®



7). 按与拆卸相反的顺序进行安装。

1.7 前车门扬声器的检查

- 1). 断开电池负极电缆。
- 2). 拆下内饰件。
- 3). 拆下前车门装饰板。
- 4). 拆下前门扬声器。
- 5). 拆下前车门扬声器。
 - 若超出规定范围，请更换前车门扬声器。

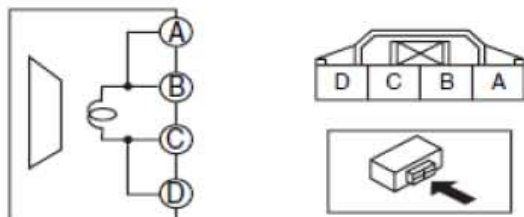
电阻器：

不带Bose®：4.0 ohm

带Bose®：2.15 ohm

○○：电阻

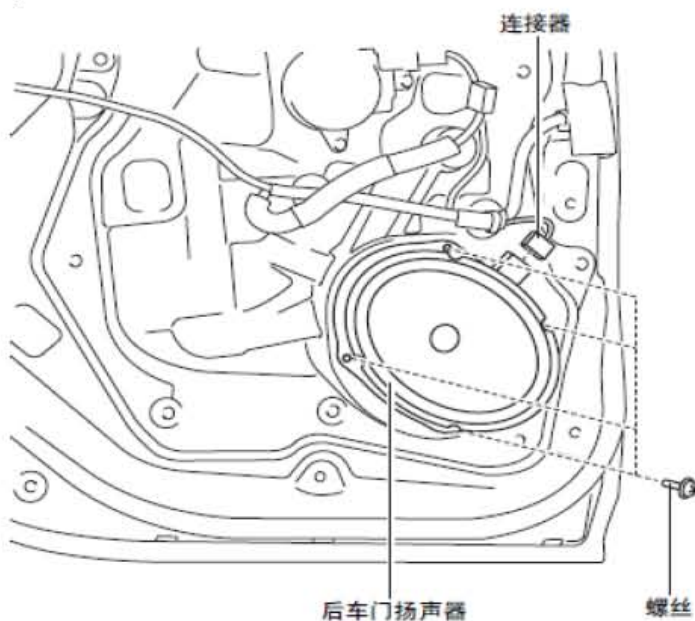
测试条件	接线端			
	A	B	C	D
在任何条件下	○	○  ○		○
		○	○  ○	



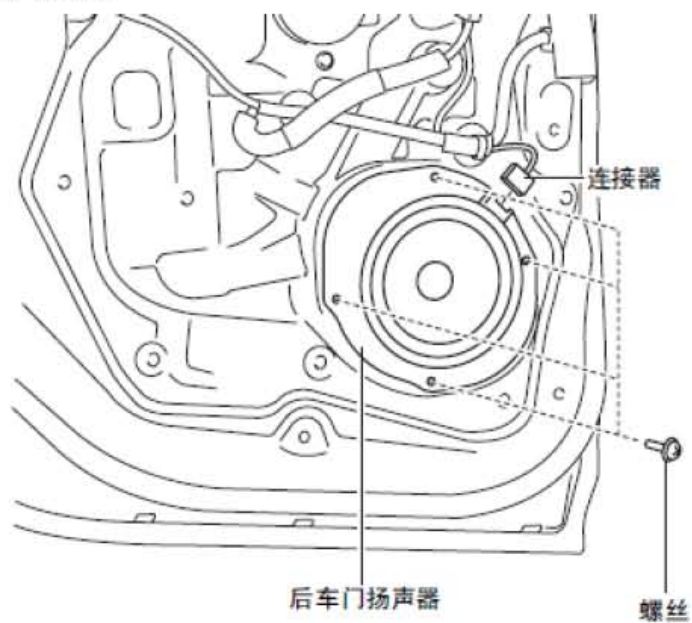
1.8 后车门扬声器的拆卸/安装

- 1). 断开电池负极电缆。
- 2). 拆下后车门装饰板。
- 3). 断开连接器。

无 Bose®



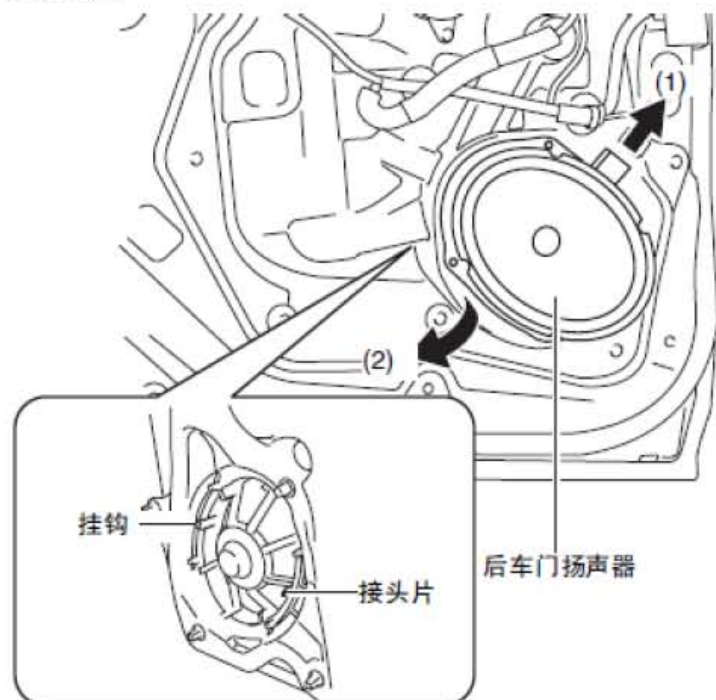
有 Bose®



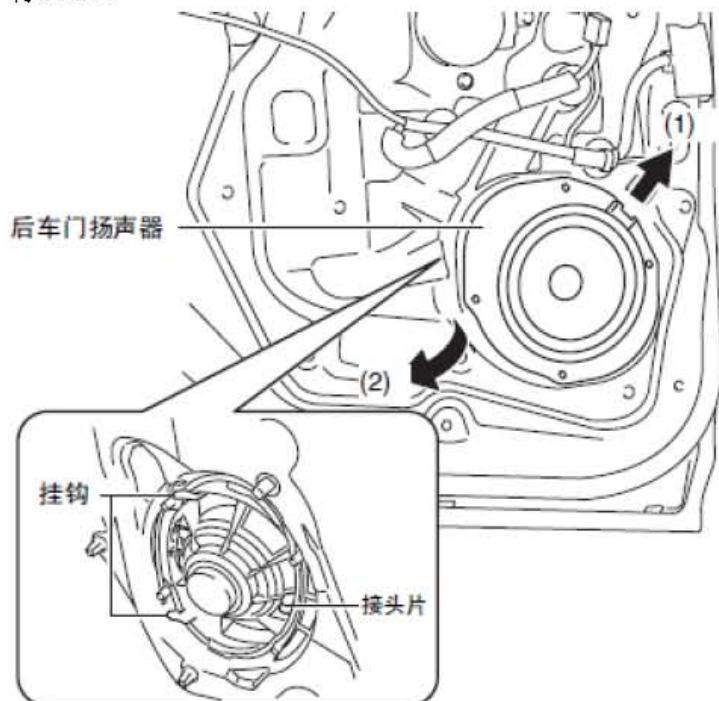
4). 拧下螺丝。

5). 沿图中所示的箭头方向拆下后车门扬声器。

无 Bose®



有Bose®



6). 按与拆卸相反的顺序进行安装。

1.9 后车门扬声器的检查

- 1). 断开电池负极电缆。
- 2). 拆下后车门装饰板。
- 3). 拆下车后门扬声器。
- 4). 确认后车门扬声器接线端之间的电阻。
 - 若超出规定范围，请更换后车门扬声器。

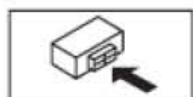
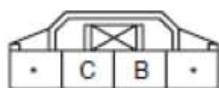
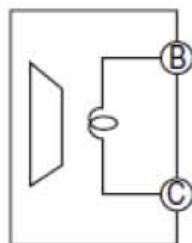
电阻器：

不带Bose®：4.0 ohm

带Bose®：3.4 ohm

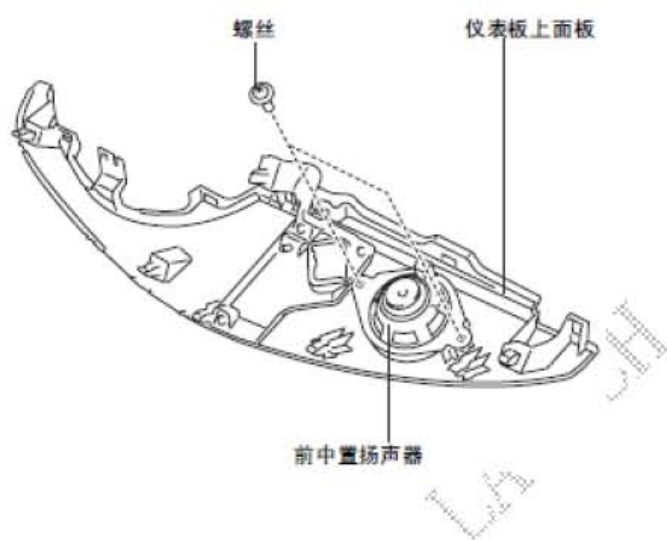
○—○：电阻

测试条件	接线端	
	B	C
在任何条件下	○—○	



1.10 前置中央扬声器的拆卸/安装

- 1). 断开电池负极电缆。
- 2). 拆下以下部件：
 - 上转向柱罩
 - 仪表盘
 - 中心板
 - 中心盖
 - 仪表板上面板
- 3). 拧下螺丝。
- 4). 拆下前置中央扬声器。
- 5). 按与拆卸相反的顺序进行安装。

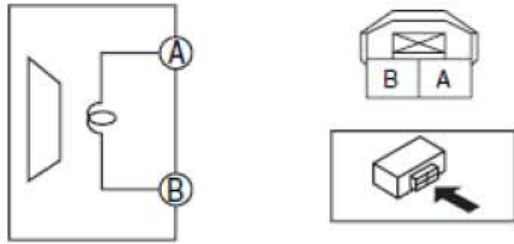


1.11 前置中央扬声器的检查

- 1). 断开电池负极电缆。
- 2). 拆下以下部件：
 - 上转向柱罩
 - 仪表盘
 - 中心板
 - 中心盖
 - 仪表板上面板
 - 前置中央扬声器
- 3). 检查前置中央扬声器接线端之间的电阻。
 - 若超出规定范围，则更换前置中央扬声器。
 电阻器:3.6 ohms

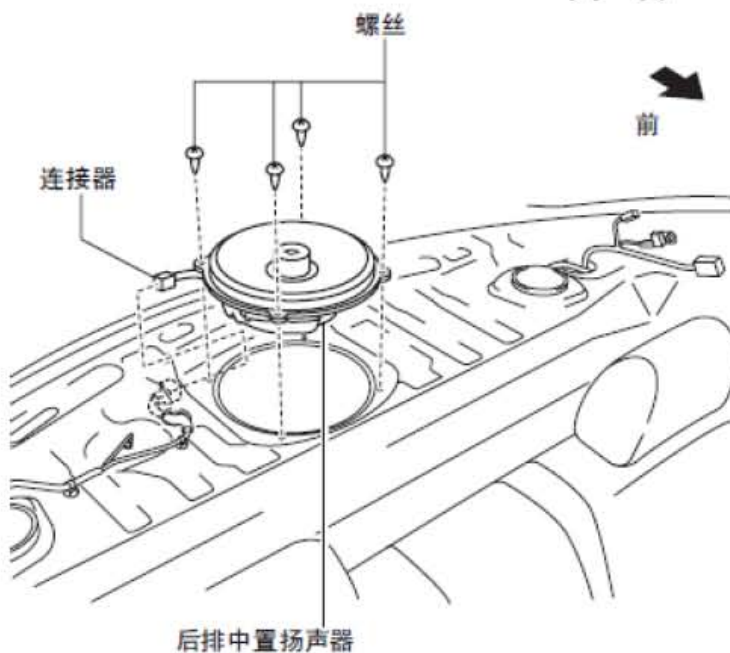
Ω : 电阻

测试条件	接线端	
	A	B
在任何条件下		



1.12 后置中央扬声器的拆卸/安装

- 1). 断开电池负极电缆。
- 2). 拆下以下部件：
 - 后座椅坐垫
 - 后防滑压板
 - 轮胎外罩边饰
 - C 柱装饰
 - 后饰板
- 3). 拧下螺丝。
- 4). 断开连接器。
- 5). 拆下后置中央扬声器。
- 6). 按与拆卸相反的顺序进行安装。



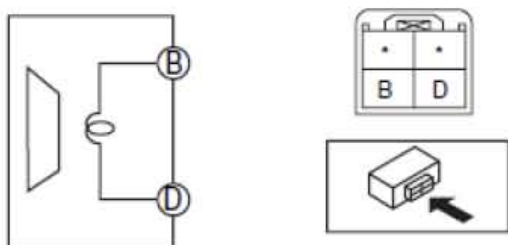
1.13 后置中央扬声器的检查

- 1). 断开电池负极电缆。
- 2). 拆下以下部件：
 - 后座椅坐垫
 - 后防滑压板

- 轮胎外罩边饰
 - C 柱装饰
 - 后饰板
 - 后置中央扬声器
- 3). 检查后置中央扬声器接线端之间的电阻。
- 若超出规定范围，则更换后置中央扬声器。
- 电阻器:1.0ohms

○⏏○ : 电阻

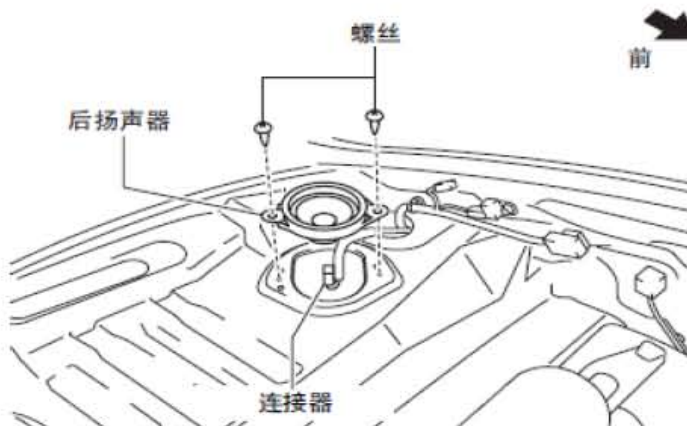
测试条件	接线端	
	B	D
在任何条件下	○ ———— ⏏ ———— ○	



1.14 后扬声器的拆卸/安装

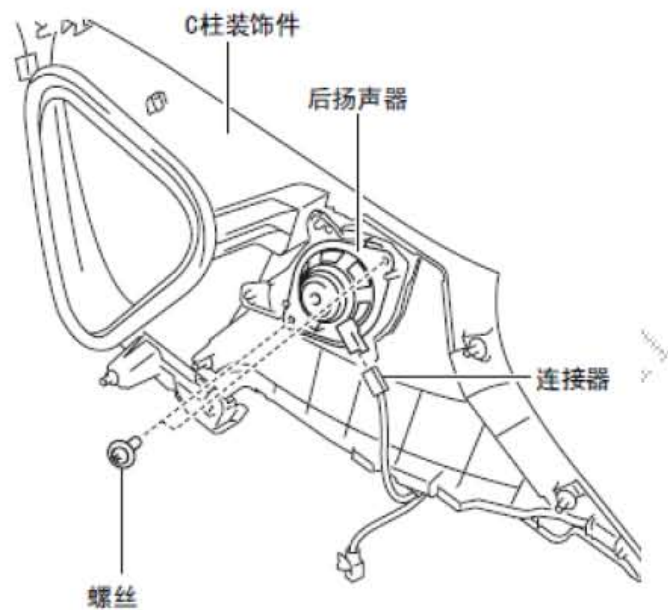
4SD

- 1). 断开电池负极电缆。
- 2). 拆下以下部件：
 - 后座椅坐垫
 - 后防滑压板
 - 轮胎外罩边饰
 - C 柱装饰
 - 后饰板
- 3). 拧下螺丝。
- 4). 断开连接器。
- 5). 拆下后置扬声器。
- 6). 按与拆卸相反的顺序进行安装。



5HE

- 1). 断开电池负极电缆。
- 2). 拆下以下部件：
 - 后防滑压板
 - 轮胎外罩边饰
 - 行李箱侧面上部装饰件
 - 行李箱侧装饰
 - C 柱装饰
- 3). 拧下螺丝。
- 4). 断开连接器。
- 5). 拆下后置扬声器。
- 6). 按与拆卸相反的顺序进行安装。

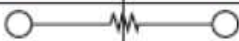


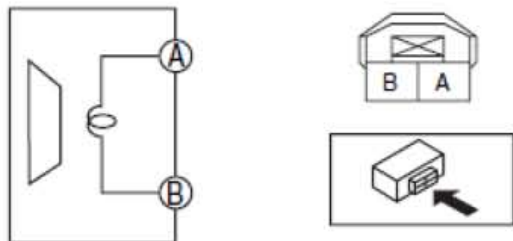
1.15 后扬声器的检查

4SD

- 1). 断开电池负极电缆。
- 2). 拆下以下部件：
 - 后座椅坐垫
 - 后防滑压板
 - 轮胎外罩边饰
 - C 柱装饰
 - 后饰板
 - 后扬声器
- 3). 检查后置扬声器接线端之间的电阻。
 - 若超出规定范围，则更换后置扬声器。电阻器:3.6 ohms

 : 电阻

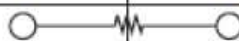
测试条件	接线端	
	A	B
在任何条件下		

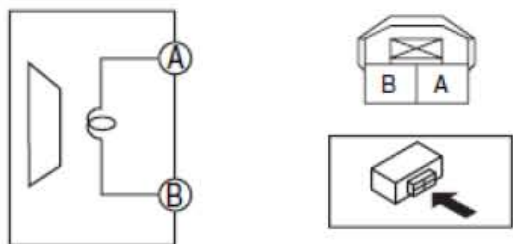


5HB

- 1). 断开电池负极电缆。
- 2). 拆下以下部件:
 - 后防滑压板
 - 轮胎外罩边饰
 - 行李箱侧面上部装饰件
 - 行李箱侧装饰
 - C 柱装饰
 - 后扬声器
- 3). 检查后置扬声器接线端之间的电阻。
 - 若超出规定范围，则更换后置扬声器。
 电阻器:3.6 ohms

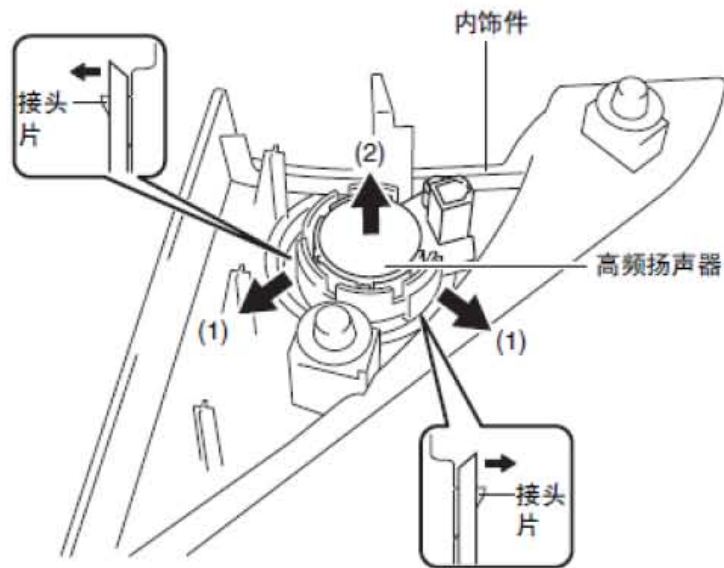
 : 电阻

测试条件	接线端	
	A	B
在任何条件下		



1.16 高频扬声器的拆卸/安装

- 1). 断开电池负极电缆。
- 2). 拆下内饰件。
- 3). 按图中所示的箭头方向拆下高频扬声器。
- 4). 按与拆卸相反的顺序进行安装。



1.17 高频扬声器的检查

- 1). 断开电池负极电缆。
- 2). 拆下内饰件。
- 3). 拆下高频扬声器。
- 4). 检查高频扬声器接线端之间的电阻。
 - 所超出规定范围，则应更换高频扬声器。

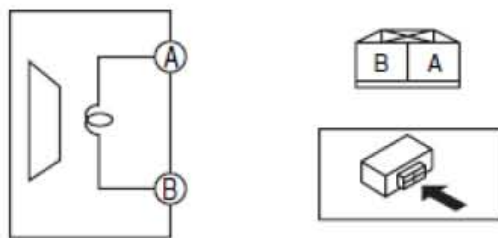
电阻器：

不带Bose®：4.0 ohm

带Bose®：3.4 ohm

○—○：电阻

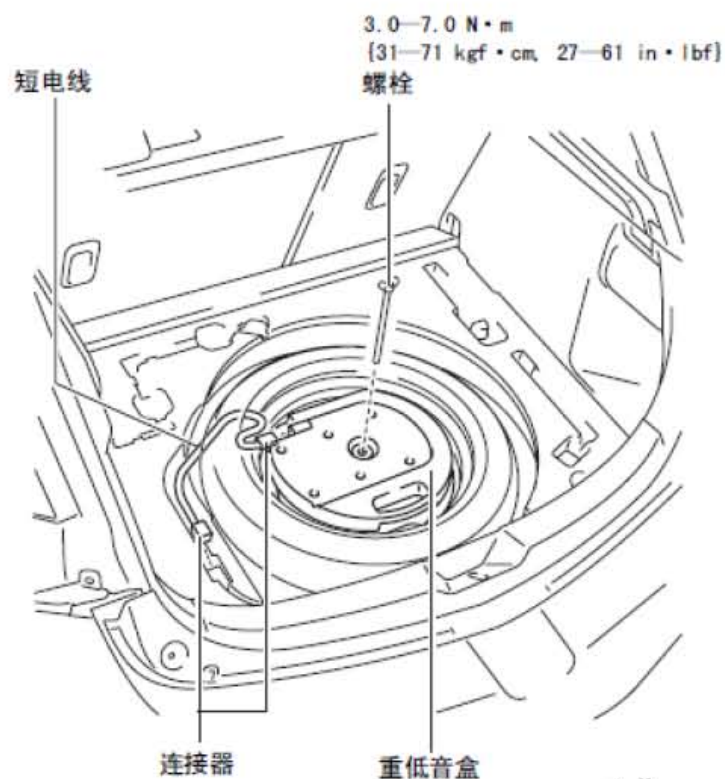
测试条件	接线端	
	A	B
在任何条件下	○—○	



1.18 低音音箱拆卸/安装

- 1). 断开电池负极电缆。
- 2). 断开连接器。
- 3). 拆下短线。
- 4). 拆下螺栓。
- 5). 卸下低音音箱。

6). 按与拆卸相反的顺序进行安装。

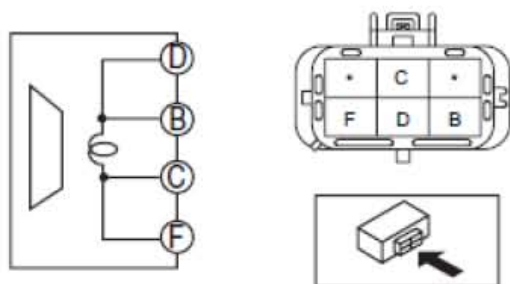


1.19 低音音箱检查

- 1). 断开电池负极电缆。
- 2). 断开连接器。
- 3). 检查低音炮接线端之间的电阻。
 - 若超出规定范围，则应更换低音炮。
 - 电阻器:1.0 ohms

Ω : 电阻

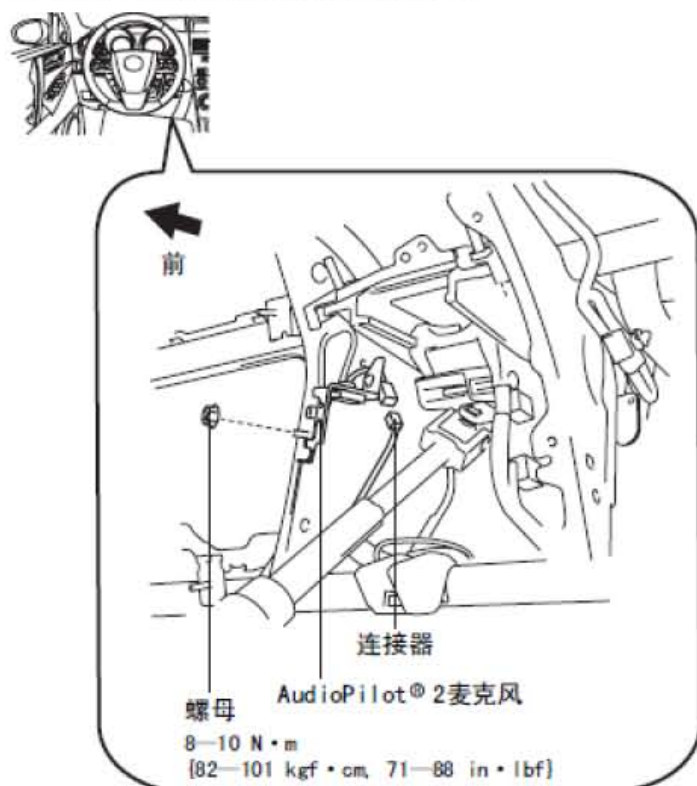
测试条件	接线端			
	B	C	D	F
在任何条件下	Ω		Ω	



1.20 AudioPilot®2麦克风的拆卸/安装

说明:AudioPilot®2 是Bose® 公司的注册商标。

- 1). 断开电池负极电缆。
- 2). 断开连接器。
- 3). 拆下螺母。
- 4). 拆下AudioPilot® 2 麦克风。
- 5). 按与拆卸相反的顺序进行安装。



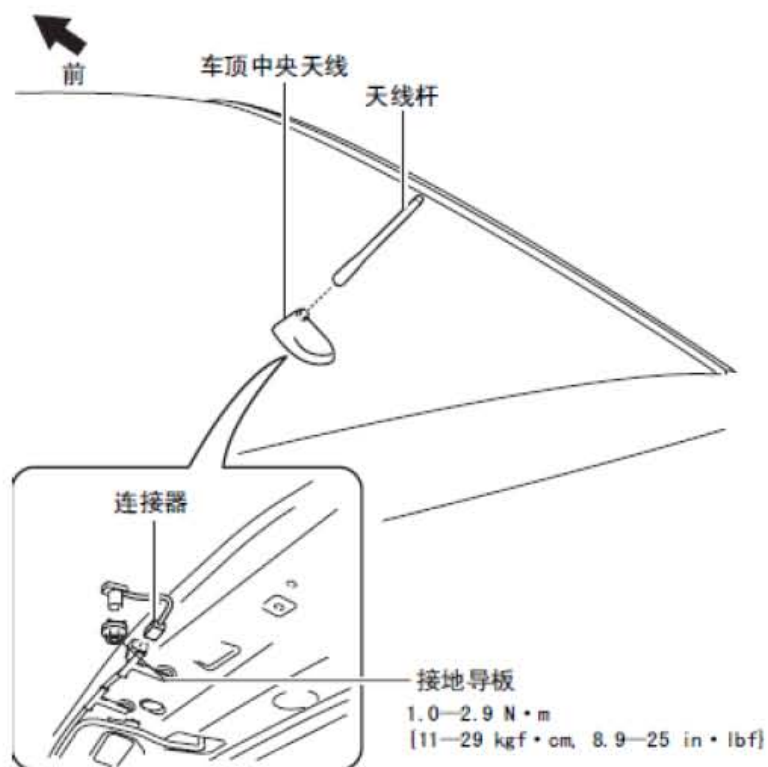
1.21 车顶天线的拆卸/安装

- 1). 断开电池负极电缆。
- 2). 拆下以下部件:
 - 窗接缝胶条 (带天窗的车辆)
 - A 柱装饰
 - 前防滑压板
 - 后防滑压板
 - B 支柱下部饰板
 - 前座椅安全带的上固定装置
 - B 支柱上部饰板
 - 后座椅坐垫
 - 轮胎外罩边饰
 - 行李箱侧面上部装饰件
 - C 柱装饰
 - 阅读灯

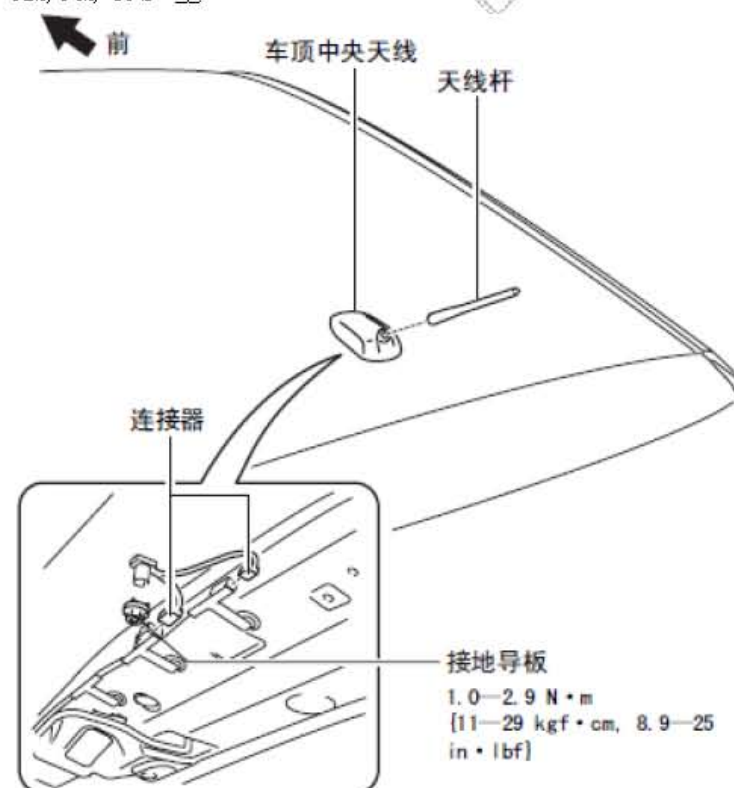
- 遮阳板
- 车内扶手
- 车顶内衬

3). 断开连接器。

AM/FM 型

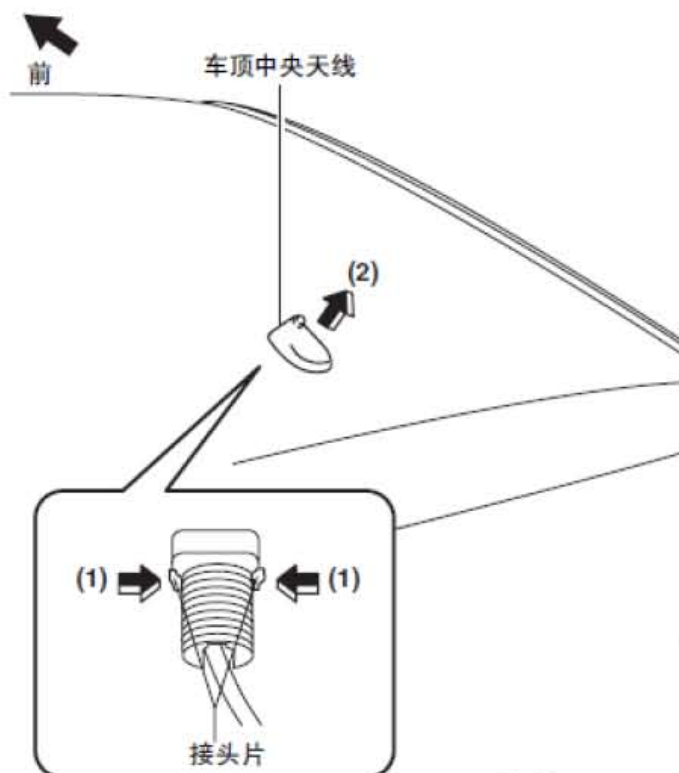


AM/FM/GPS 型

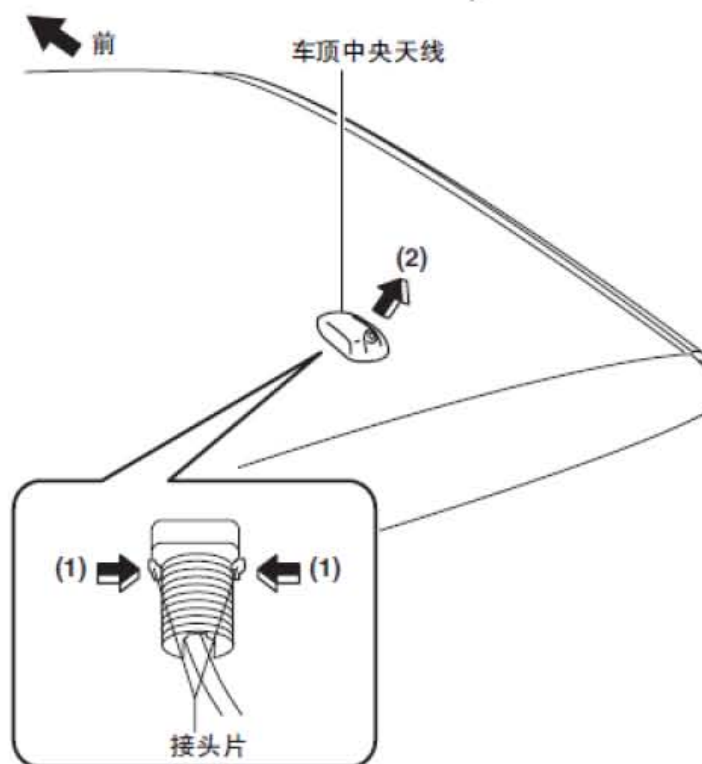


- 4). 拆下接地板。
- 5). 拆下天线杆。
- 6). 沿图中箭头(1)所示的方向按压中央车顶天线凸耳，并沿箭头(2)所示的方向拆下中央车顶天线。

AM/FM 型



AM/FM/GPS 型



- 7). 拆下中央车顶天线。
- 8). 按与拆卸相反的顺序进行安装。
- 9). 安装之后, 请确认车顶天线胶很好的安装在汽车顶板上, 其间不留缝隙。

LAUNCH