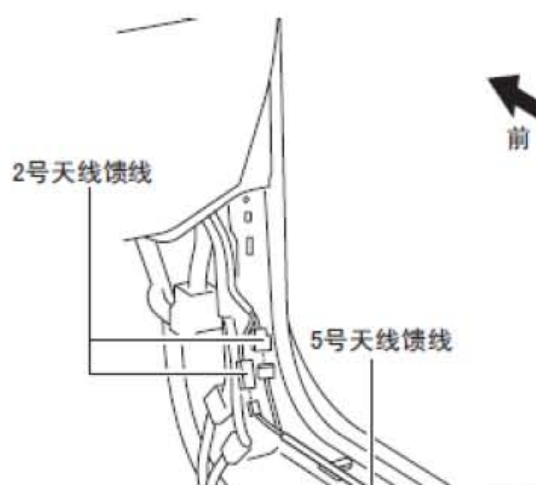
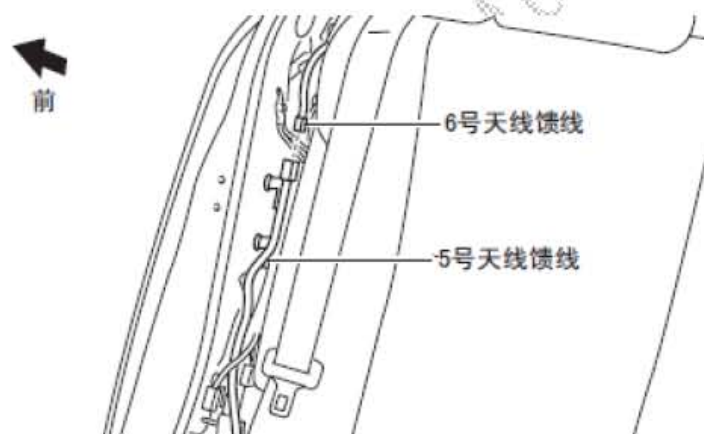


## 1.37 5号天线馈线的检查

- 1). 断开电池负极电缆。
- 2). 拆下以下部件：
  - 前防滑压板 (RH)
  - 前侧饰板 (RH)
  - 后座椅坐垫
  - 后防滑压板 (RH)
  - 轮胎外罩边饰 (RH)
- 3). 断开2号天线馈线。



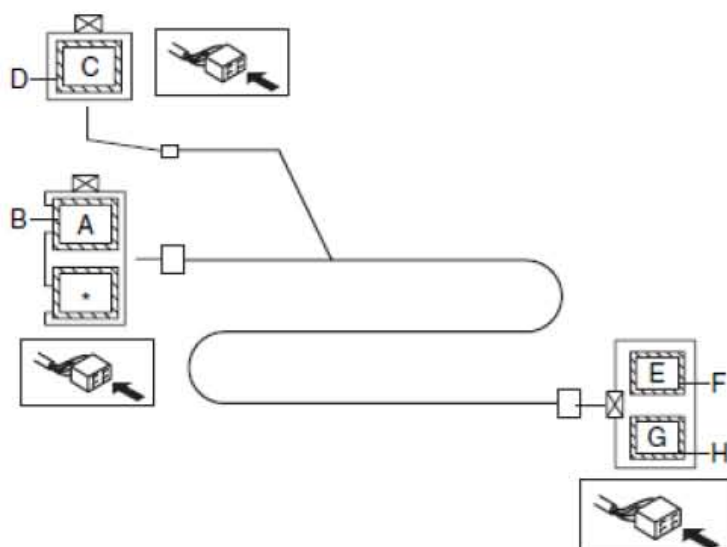
- 4). 断开6号天线馈线。



- 5). 检查5号天线馈线接线端之间的连续性是否与表中所示一致。
  - 若与表中所示不符，请更换5号天线馈线。

○—○：连续性

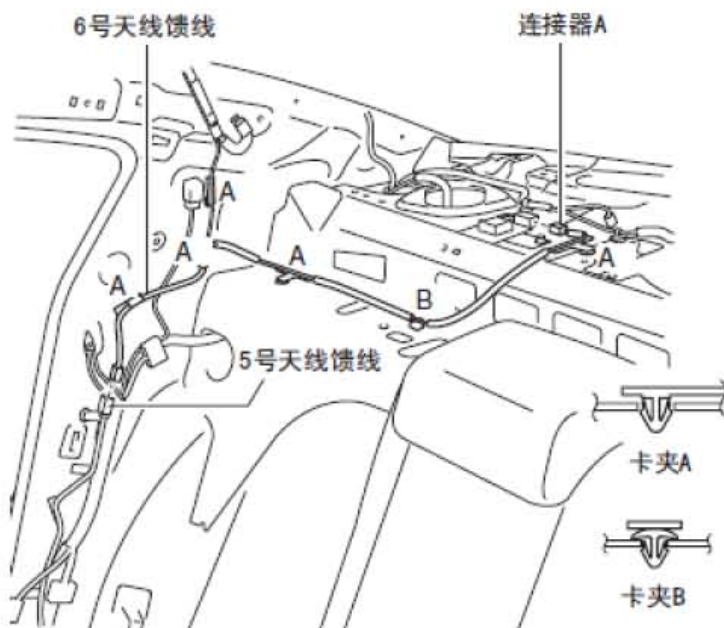
测试条件	接线端							
	A	B	C	D	E	F	G	H
在任何条件下	○						○	
		○						○
			○		○			
				○		○		



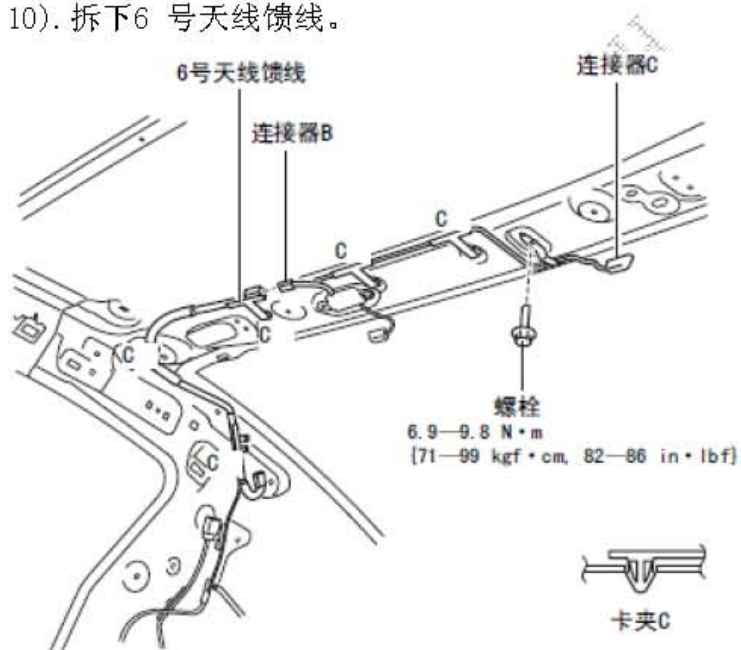
## 1.38 6号天线馈线的拆卸/安装

### 4SD

- 1). 断开电池负极电缆。
- 2). 拆下以下部件：
  - 窗接缝胶条（带天窗的车辆）
  - A 柱装饰
  - 前防滑压板
  - 后防滑压板
  - B 支柱下部饰板
  - 前座椅安全带的上固定装置
  - B 支柱上部饰板
  - 后座椅坐垫
  - 轮胎外罩边饰
  - C 柱装饰
  - 后饰板
  - 阅读灯
  - 遮阳板
  - 车内扶手
  - 车顶内衬
- 3). 断开5 号天线馈线。
- 4). 断开连接器A。
- 5). 拆下夹A 和B。



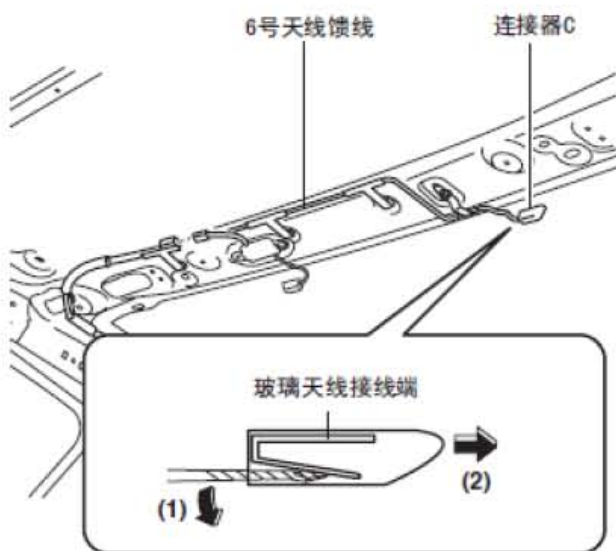
- 6). 断开连接器B。
- 7). 断开连接器C。
- 8). 拆下螺栓。
- 9). 拆下卡夹C。
- 10). 拆下6号天线馈线。



- 11). 按与拆卸相反的顺序进行安装。

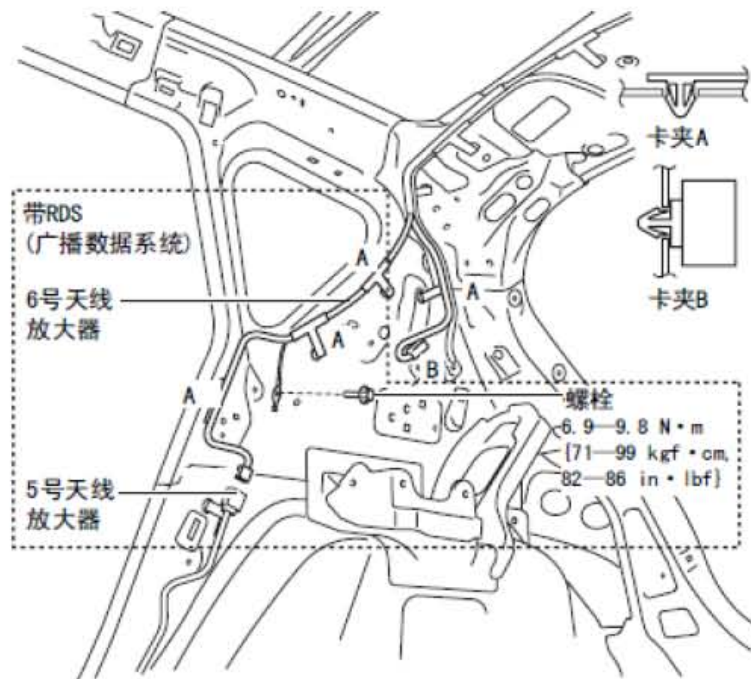
### 连接器C的拆卸说明

- 1). 沿图中箭头(1)所示方向压玻璃天线接线端，并沿箭头(2)所示方向拆下连接器C。



### 5HB

- 1). 断开电池负极电缆。
- 2). 拆下以下部件：
  - 窗接缝胶条(带天窗的车辆)
  - A 柱装饰
  - 前防滑压板
  - 后防滑压板
  - B 支柱下部饰板
  - 前座椅安全带的上固定装置
  - B 支柱上部饰板
  - 后座椅坐垫
  - 轮胎外罩边饰
  - 行李箱侧面上部装饰件
  - C 柱装饰
  - 阅读灯
  - 遮阳板
  - 车内扶手
  - 车顶内衬
  - 后舱门上饰板(带RDS(广播数据系统))
- 3). 断开7号天线馈线。(带RDS(广播数据系统))
- 4). 断开5号天线馈线。(带RDS(广播数据系统))
- 5). 拆下夹A和B。
- 6). 拆下螺栓。(带RDS(广播数据系统))



- 7). 断开连接器。
- 8). 拆下卡夹C。
- 9). 拆下6号天线馈线。



- 10). 按与拆卸相反的顺序进行安装。

## 1.39 6号天线馈线的检查

### 4SD

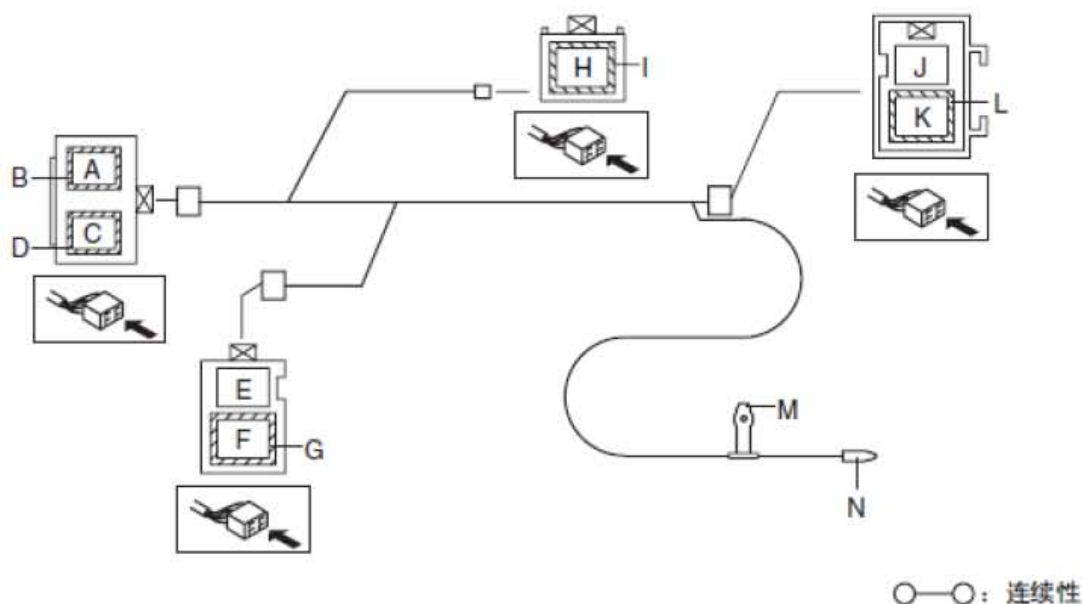
- 1). 断开电池负极电缆。
- 2). 拆下以下部件：
  - 窗接缝胶条（带天窗的车辆）

- A 柱装饰
- 前防滑压板
- 后防滑压板
- B 支柱下部饰板
- 前座椅安全带的上固定装置
- B 支柱上部饰板
- 后座椅坐垫
- 轮胎外罩边饰
- C 柱装饰
- 后饰板
- 阅读灯
- 遮阳板
- 车内扶手
- 车顶内衬

3). 断开5号天线馈线和连接器。

4). 检查6号天线馈线接线端之间的连续性是否与表中所示一致。

- 若与表中所示不符，更换6号天线馈线。



○—○：连续性

测试条件	接线端													
	A	B	C	D	E	F	G	H	I	J	K	L	M	N
在任何条件下	○							○						
		○							○					
			○											○
				○									○	
					○					○				
						○					○			
							○					○		

### 5HB

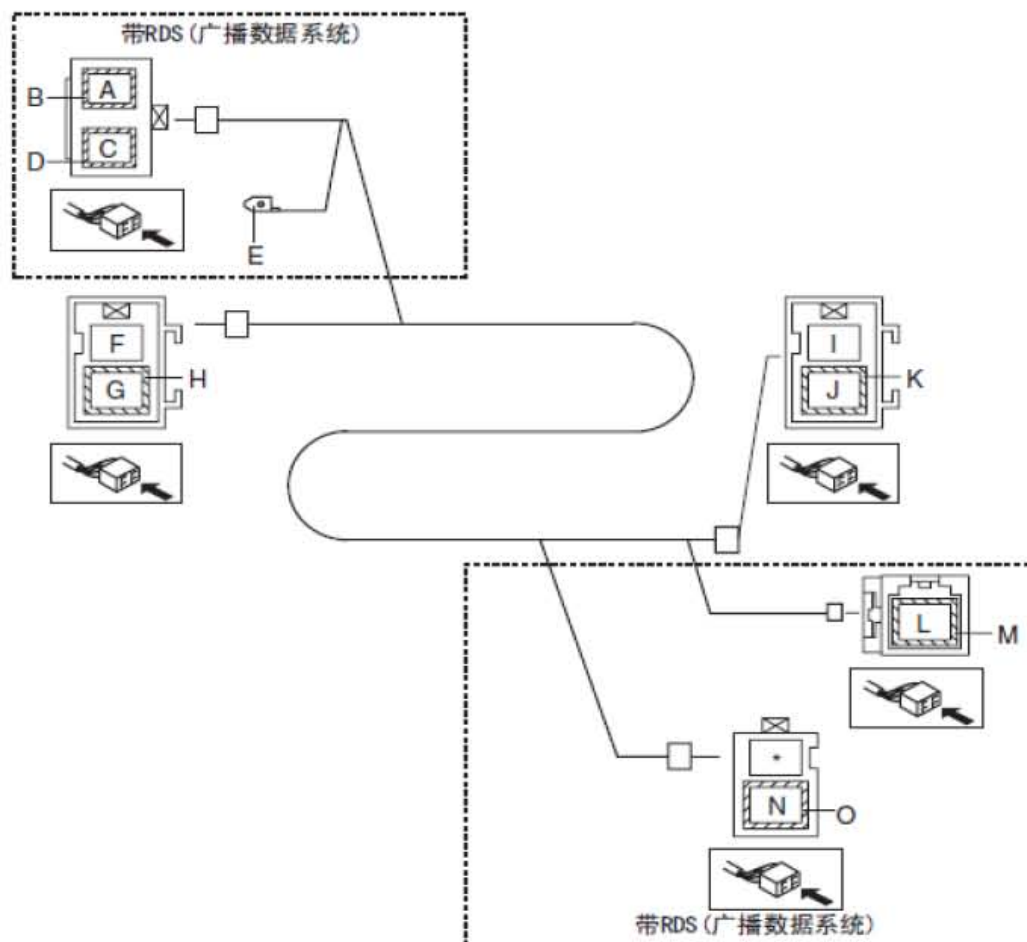
- 1). 断开电池负极电缆。
- 2). 拆下以下部件：

- 窗接缝胶条 (带天窗的车辆)
- A 柱装饰
- 前防滑压板
- 后防滑压板
- B 支柱下部饰板
- 前座椅安全带的上固定装置
- B 支柱上部饰板
- 后座椅坐垫
- 轮胎外罩边饰
- 行李箱侧面上部装饰件
- C 柱装饰
- 阅读灯
- 遮阳板
- 车内扶手
- 车顶内衬
- 后舱门上饰板

3). 断开5号天线馈线和连接器。

4). 检查6号天线馈线接线端之间的连续性是否与表中所示一致。

- 若与表中所示不符，更换6号天线馈线。



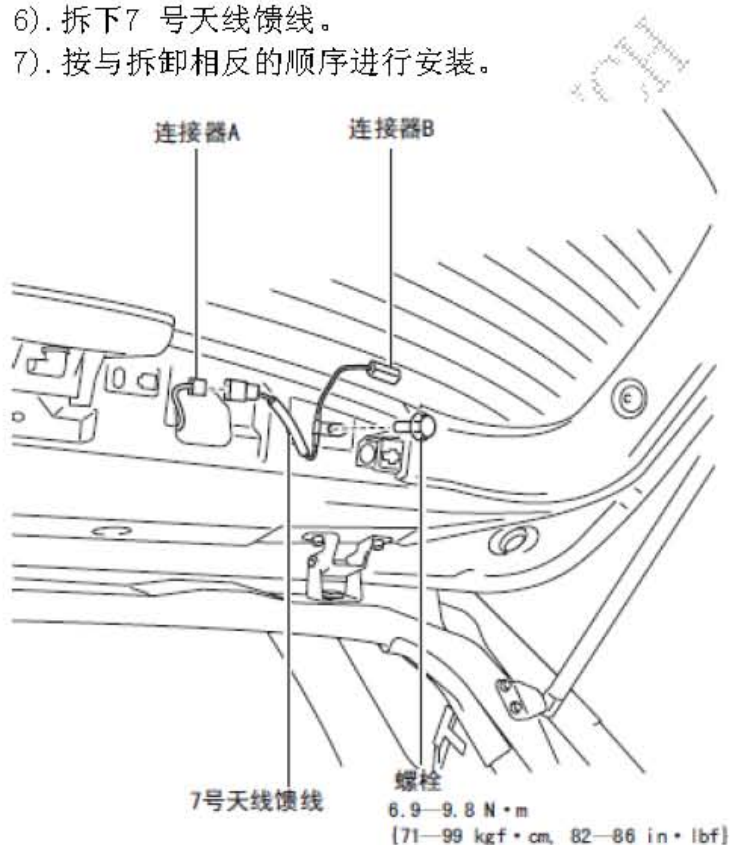
○—○ : 连续性

测试条件	接线端															
	A	B	C	D	E	F	G	H	I	J	K	L	M	N	O	
在任何条件下	○											○				
		○											○			
			○											○		
				○	○										○	
						○			○							
						○			○							
							○			○						
								○			○					

□ : 带RDS(广播数据系统)

### 1.40 7号天线馈线的拆卸/安装

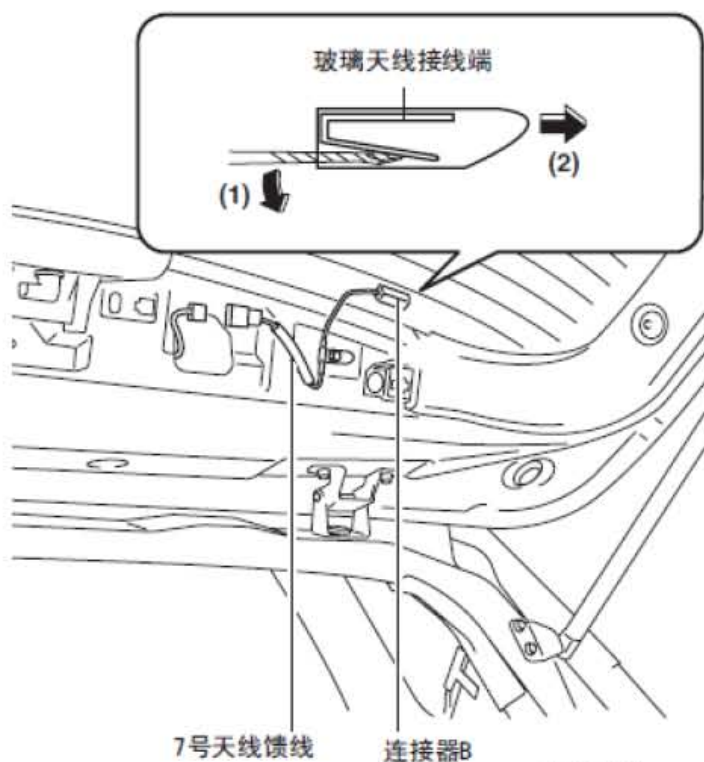
- 1). 断开电池负极电缆。
- 2). 拆下后舱门的上部装饰。
- 3). 断开连接器A。
- 4). 断开连接器B。
- 5). 拆下螺栓。
- 6). 拆下7号天线馈线。
- 7). 按与拆卸相反的顺序进行安装。





### 连接器B的拆卸说明

- 1). 按箭头 (1) 所示方向压窗式天线接线端，并按图中箭头 (2) 所示方向拆下连接器B。

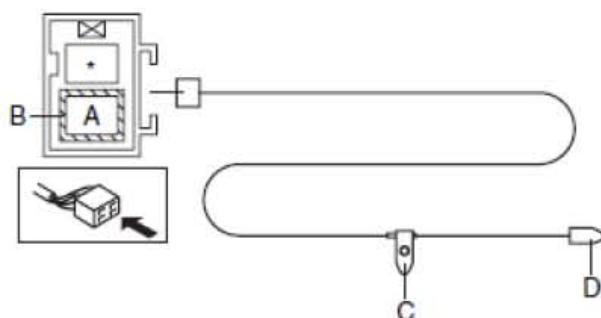


### 1.41 7号天线馈线的检查

- 1). 断开电池负极电缆。
- 2). 拆下后舱门的上部装饰。
- 3). 断开连接器A 和B。
- 4). 检查7号天线馈线接线端之间的连续性是否与表中所示一致。
  - 若与表中所示不符，更换7号天线馈线。

○—○：连续性

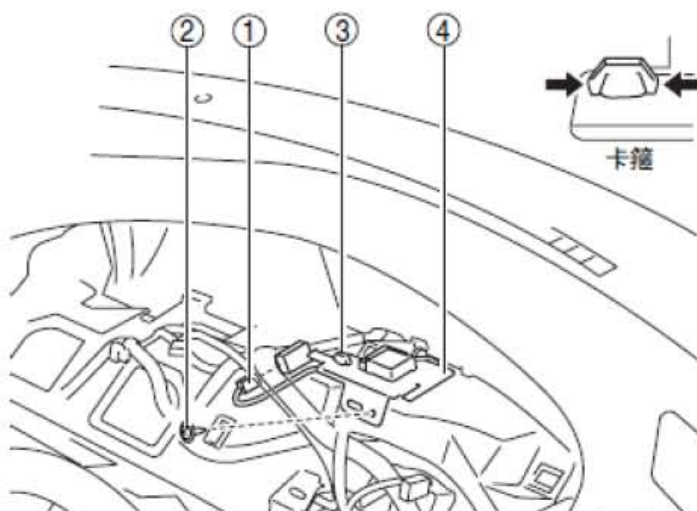
测试条件	接线端			
	A	B	C	D
在任何条件下	○—○	—	—	○—○
	—	○—○	—	—



## 1.42 GPS天线的拆卸/安装

### 不带加热型挡风玻璃

- 1). 断开电池负极电缆。
- 2). 拆下以下部件：
  - 上转向柱罩
  - 仪表盘
- 3). 按表中所示的顺序进行拆卸。

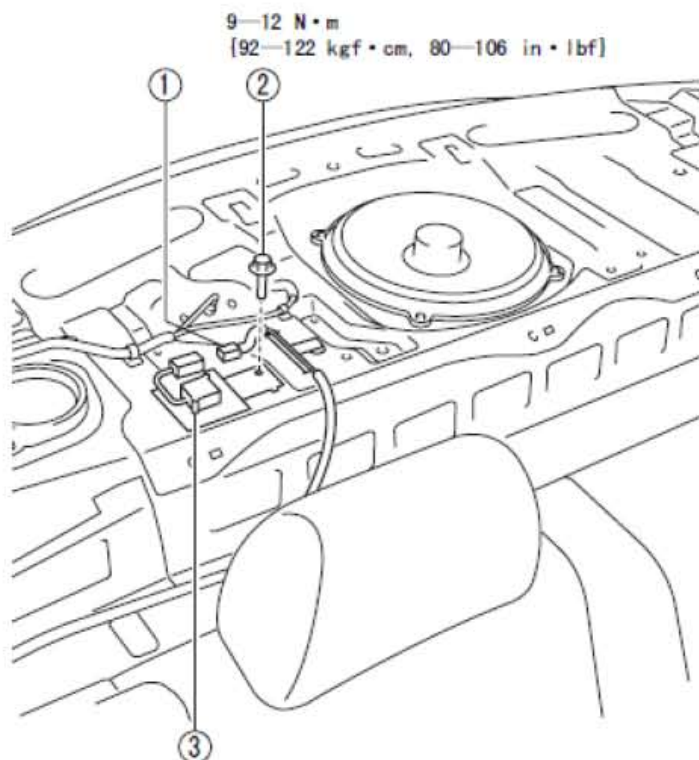


1	连接器
2	螺丝
3	卡箍
4	GPS天线

### 带加热型挡风玻璃

#### 4SD

- 1). 断开电池负极电缆。
- 2). 拆下以下部件：
  - 后座椅坐垫
  - 后防滑压板
  - 轮胎外罩边饰
  - C 柱装饰
  - 后饰板
- 3). 按表中所示的顺序进行拆卸。



1	连接器
2	螺丝
3	GPS天线

#### 5HB

说明:GPS 天线与中央车顶天线集成在一起。

#### 不带加热型挡风玻璃

说明:GPS 天线馈线与综合信息显示屏一起拆下。

#### 带加热型挡风玻璃

说明:GPS 天线馈线与1 号、2 号、5 号和6 号天线馈线集成在一起。

## 1.43 GPS天线馈线的检查

#### 不带加热型挡风玻璃

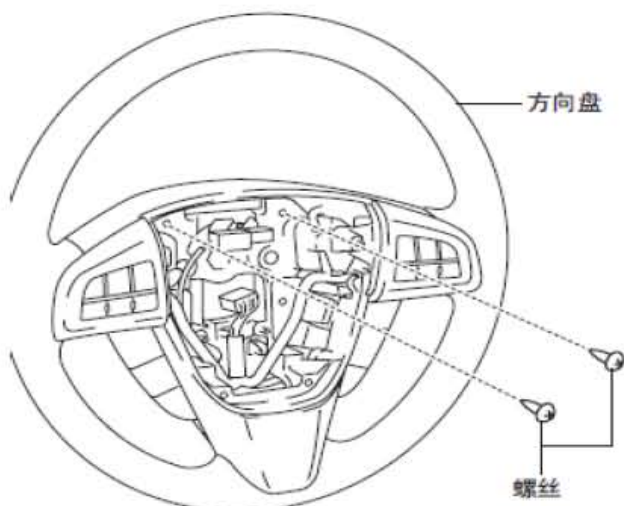
说明:GPS 天线馈线与1 号天线馈线集成在一起。

#### 带加热型挡风玻璃

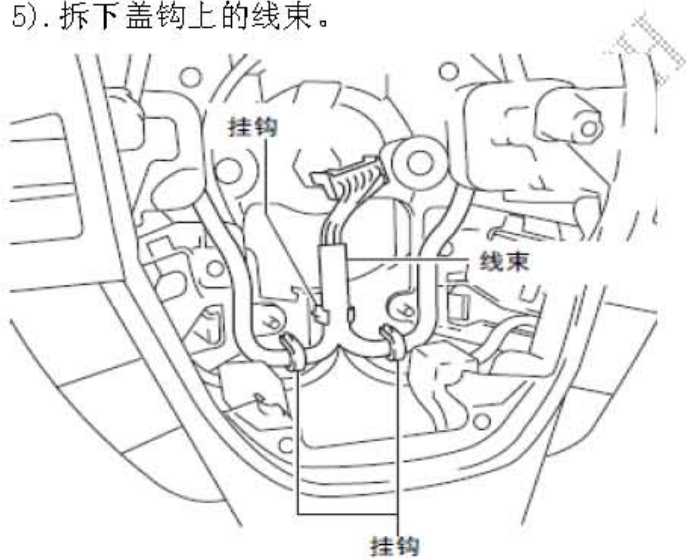
说明:GPS 天线馈线与1 号、2 号、5 号和6 号天线馈线集成在一起。

## 1.44 转向开关拆卸/安装

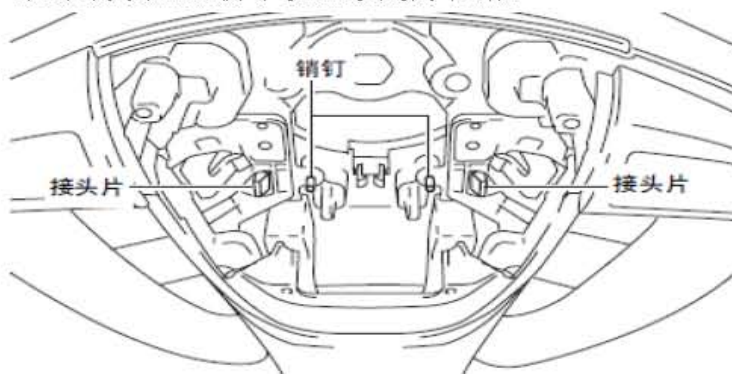
- 1). 断开电池负极电缆，并等候1分钟或更长时间。
- 2). 拆下驾驶员侧安全气囊模块。
- 3). 拆下方向盘。
- 4). 拧下螺丝。



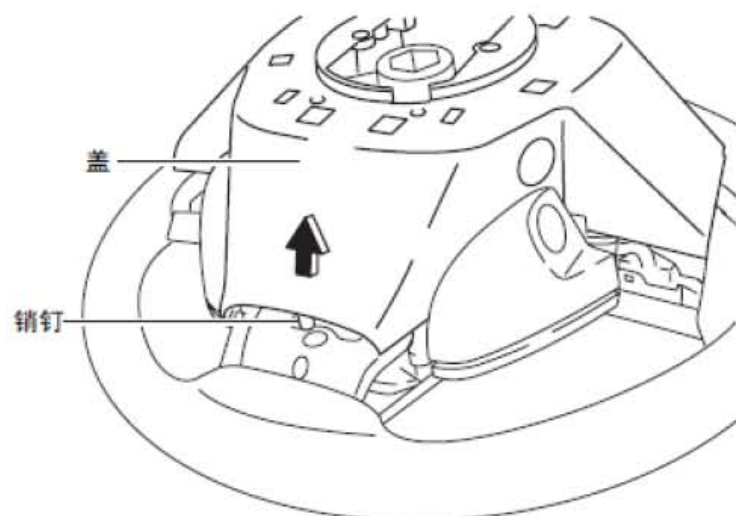
- 5). 拆下盖钩上的线束。



- 6). 从方向盘上拆下机盖锁定片和销。

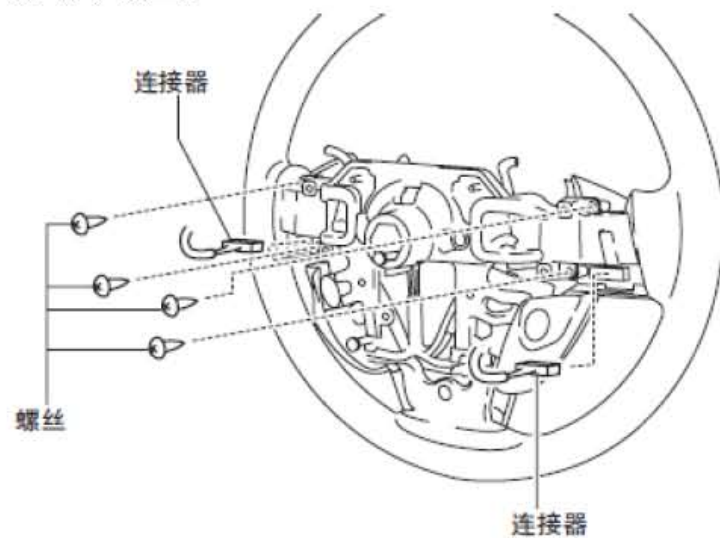


7). 拆下盖子。



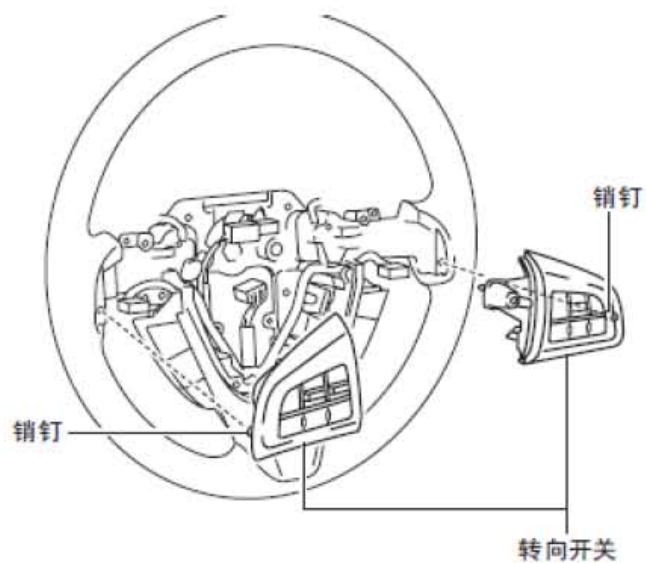
8). 断开连接器。

9). 拧下螺丝。



10). 将转向开关销从方向盘上拆下。

11). 拆下转向开关。





O-W-O: 电阻

开关档位	接线端		电阻 (欧姆)
	G	I	
音量开关(-)置于ON位置			53.064—54.136
音量开关(+)置于ON位置			145.233—148.167
查找开关(+)置于ON位置			297.693—303.707
查找开关(-)置于ON位置			556.083—567.317
模式开关置于ON位置			1,026.333—1,047.067
静音开关置于ON位置			2,016.333—2,057.067
OFF (关闭)			4,986.333—5,087.067

O-W-O: 电阻

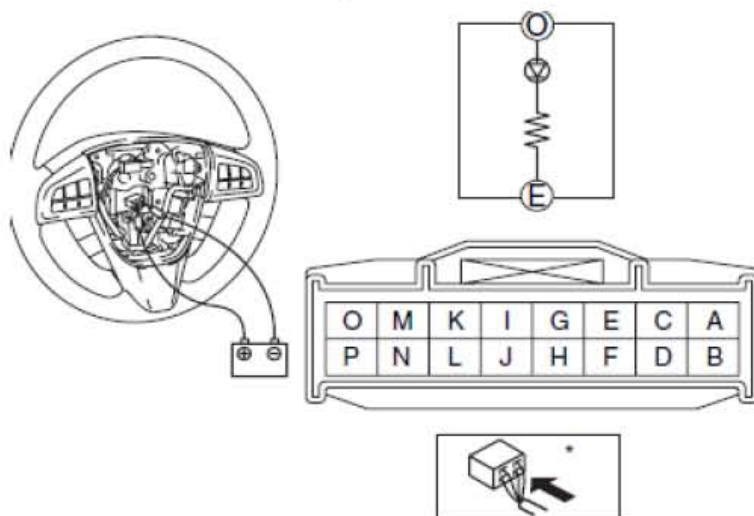
开关档位	接线端		电阻 (欧姆)
	D	F	
上开关打开			50.49—51.51
下开关打开			140.58—143.42
左开关打开			289.08—294.92
右开关打开			556.38—567.62
Enter (上/下)开关打开			1,021.68—1,042.32
OFF			2,506.68—2,557.32

O-W-O: 电阻

开关位置	接线端		电阻 (欧姆)
	B	F	
导航开关打开			50.49—51.51
后开关打开			140.58—143.42
INFO开关打开			289.08—294.92

: 带汽车导航系统

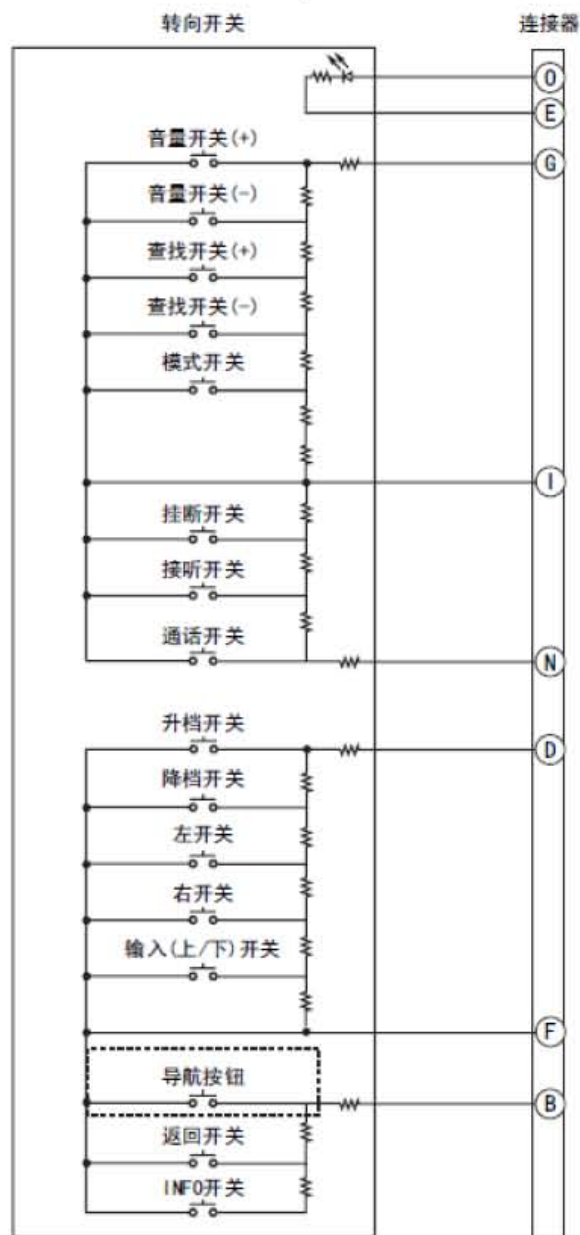
- 5). 对转向开关接线端O 施加电池正极电压, 并使接线端E 接地。
  - 6). 确认LED 是否点亮。
- 如LED 没有变亮, 更换转向开关。



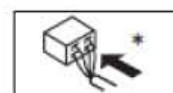
\*: 零件线束侧

## 带蓝牙系统

- 1). 断开电池负极电缆，并等候1 分钟或更长时间。
- 2). 拆下驾驶员侧安全气囊模块。
- 3). 断开转向开关连接器。
- 4). 检查转向开关接线端的电压。
  - 如不符合规格，更换转向开关。



  : 带汽车导航系统



\*: 零件线束侧



○—W—○：电阻

开关档位	接线端		电阻 (欧姆)
	G	I	
音量开关 (-) 置于ON位置			53.064—54.136
音量开关 (+) 置于ON位置			145.223—148.167
查找开关 (+) 置于ON位置			297.693—303.707
查找开关 (-) 置于ON位置			556.083—567.317
模式开关置于ON位置			1,026.333—1,047.067
OFF (关闭)			4,986.333—5,087.067

○—W—○：电阻

开关档位	接线端		电阻 (欧姆)
	N	I	
通话开关置于ON位置			103.95—106.05
接听开关置于ON位置			271.26—276.74
挂断开关置于ON位置			657.36—670.64
OFF (关闭)			3,330.36—3,397.64

○—W—○：电阻

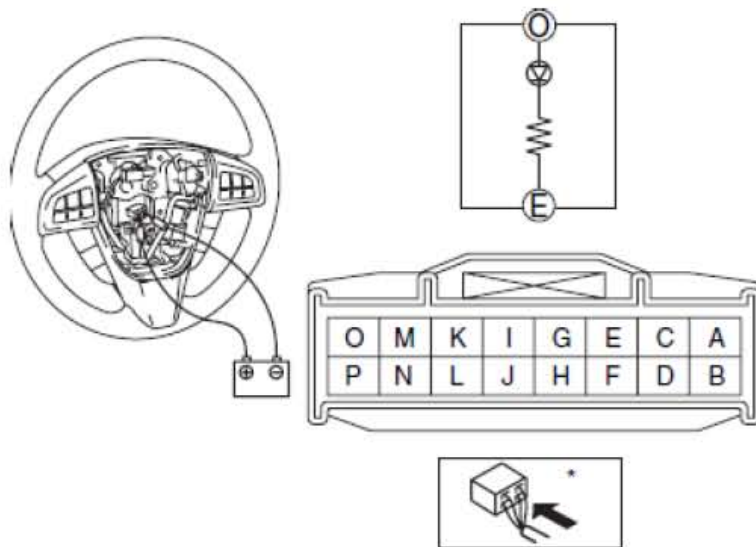
开关档位	接线端		电阻 (欧姆)
	D	F	
上开关打开			50.49—51.51
下开关打开			140.58—143.42
左开关打开			289.08—294.92
右开关打开			556.38—567.62
Enter (上/下) 开关打开			1,021.68—1,042.32
OFF			2,506.68—2,557.32

○—W—○：电阻

开关位置	接线端		电阻 (欧姆)
	B	F	
导航开关打开			50.49—51.51
后开关打开			140.58—143.42
INFO开关打开			289.08—294.92

    ：带汽车导航系统

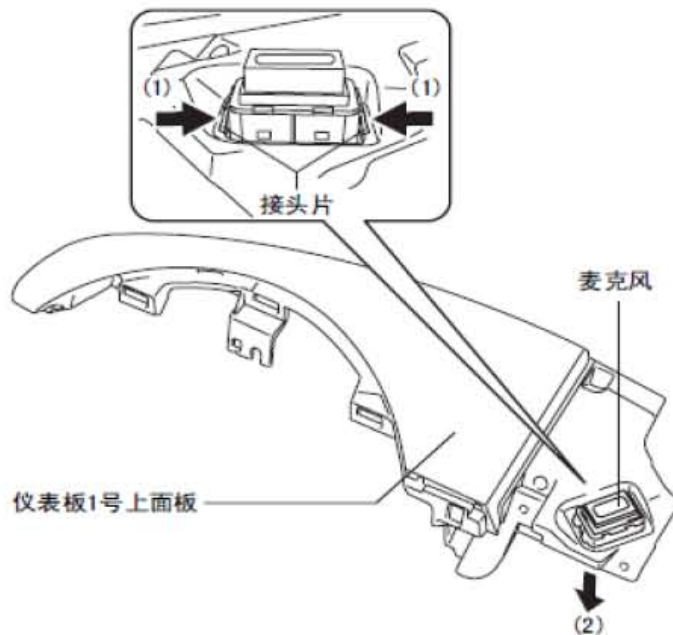
- 5). 对转向开关接线端O 施加电池正极电压，并使接线端E 接地。
- 6). 确认LED 是否点亮。
  - 如LED 没有变亮，更换转向开关。



\*: 零件线束侧

## 1.46 麦克风的拆卸/安装

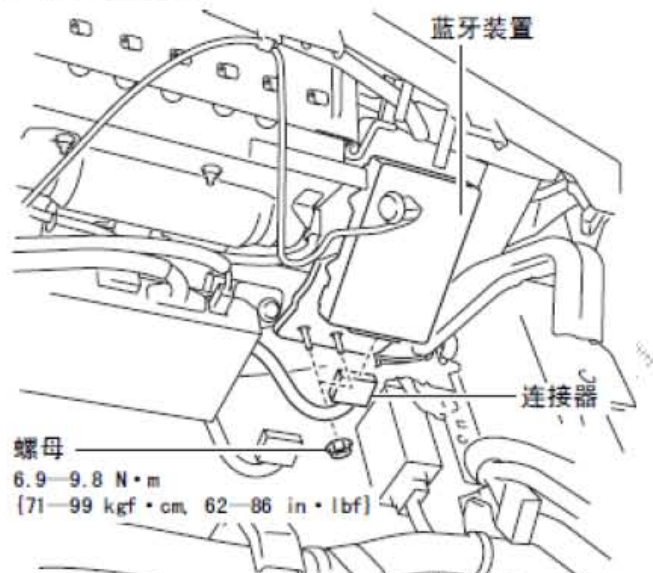
- 1). 断开电池负极电缆。
- 2). 拆下以下部件：
  - 上转向柱罩
  - 仪表盘
  - 中心板
  - 音响装置
  - 中心盖
  - 仪表板1号上板件。
- 3). 按图中箭头(1)所示方向压麦克风凸耳，并沿箭头(2)所示方向拆下麦克风。



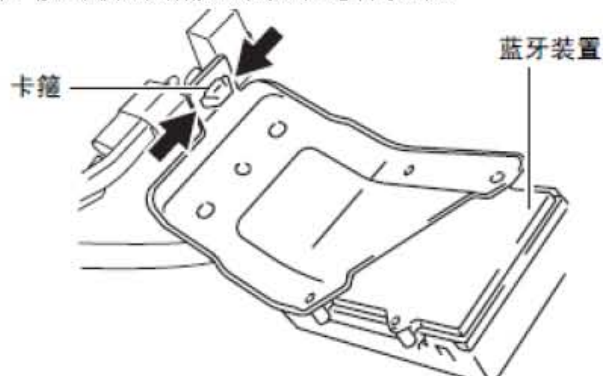
- 4). 按与拆卸相反的顺序进行安装。

## 1.47 蓝牙装置的拆卸/安装

- 1). 断开电池负极电缆。
- 2). 拆下以下部件：
  - 前防滑压板（驾驶员侧）
  - 前侧饰板（驾驶员侧）
  - 仪表盘底盖
  - 仪表盘小柜
  - 乘客侧下面板
  - AFS 控制模块（带AFS（自适应前照灯系统））
- 3). 拆下螺母。（不带AFS(自适应前照灯系统)）
- 4). 断开连接器。



- 5). 分离线夹，将线束放在一边。
- 6). 拆下蓝牙装置。
- 7). 按与拆卸相反的顺序进行安装。

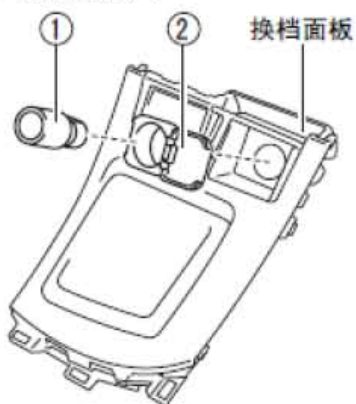


## 1.48 附件插座的拆卸/安装

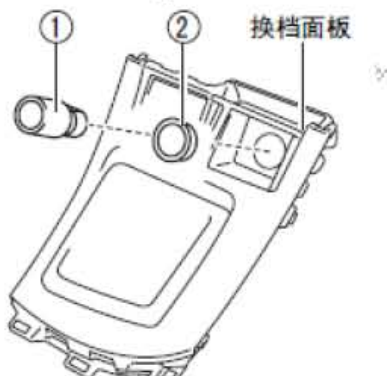
### 前

- 1). 断开电池负极电缆。
- 2). 拆下上板件。
- 3). 拆下排挡头。(MTX)
- 4). 拆下选档杆的把手。(ATX)
- 5). 拆下换档面板
- 6). 按表中所示的顺序进行拆卸。

不带座椅加热装置



带座椅加热装置



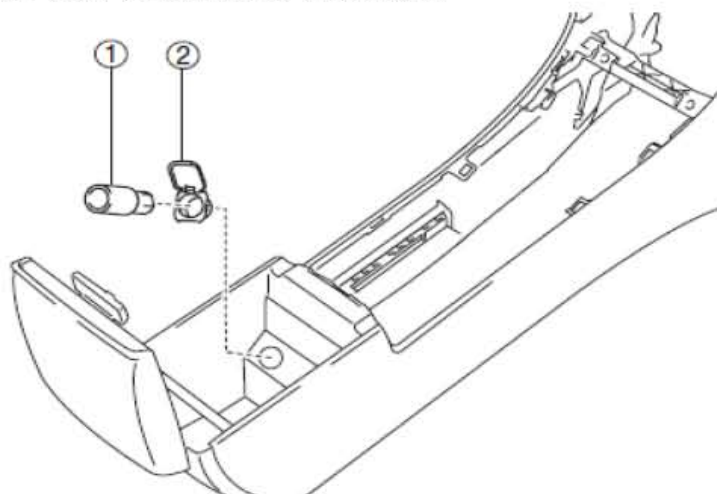
1	灯座
2	雨刮器罩

- 7). 按与拆卸相反的顺序进行安装。

### 后

- 1). 断开电池负极电缆。
- 2). 拆下以下部件：
  - 上面板
  - 换档旋钮(MTX)
  - 选档杆把手(ATX)
  - 换档面板
  - 侧围
  - 中心板
  - 音响装置
  - 控制台

3). 按表中所示的顺序进行拆卸。

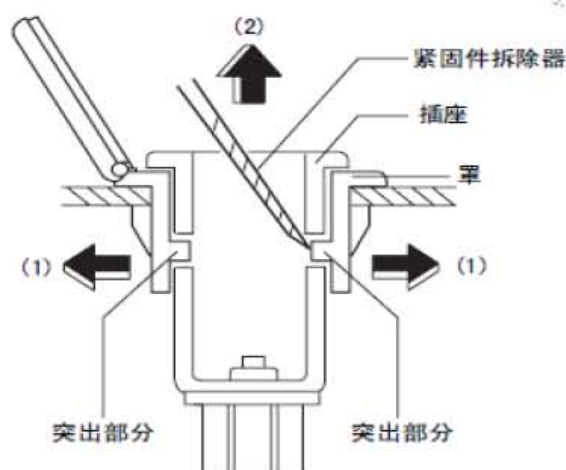


1	灯座
2	雨刮器罩

4). 按与拆卸相反的顺序进行安装。

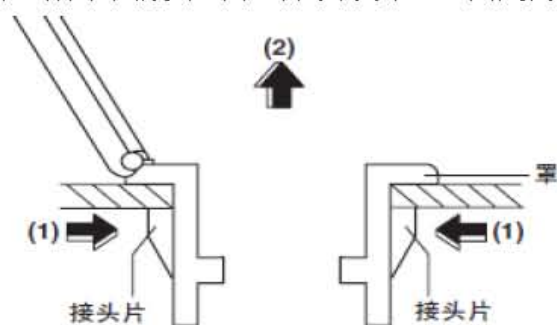
### 插座的拆卸说明

1). 用缠着绝缘带的紧固件拆卸器沿图中所示的箭头方向 (1) 打开盖, 然后沿箭头方向 (2) 拆下插座。



### 盖子的拆卸说明

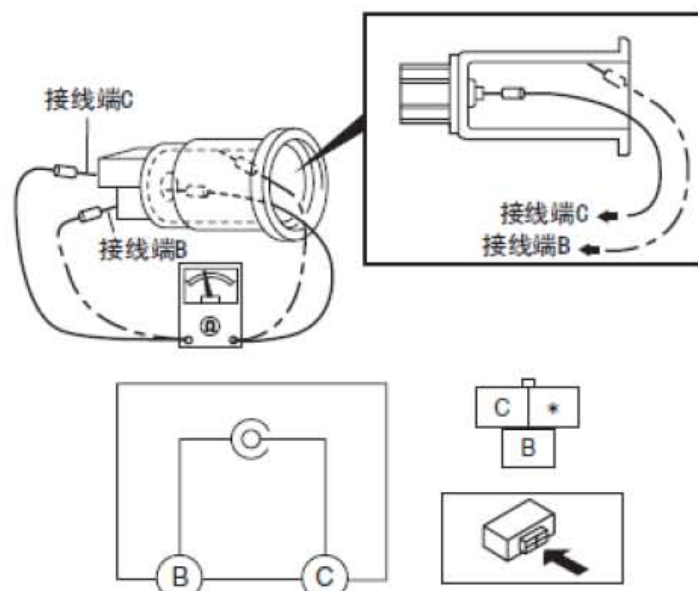
1). 沿图中箭头 (1) 所示方向压盖固定片, 并沿箭头 (2) 所示方向拆下盖。



## 1.49 附件插座的检查

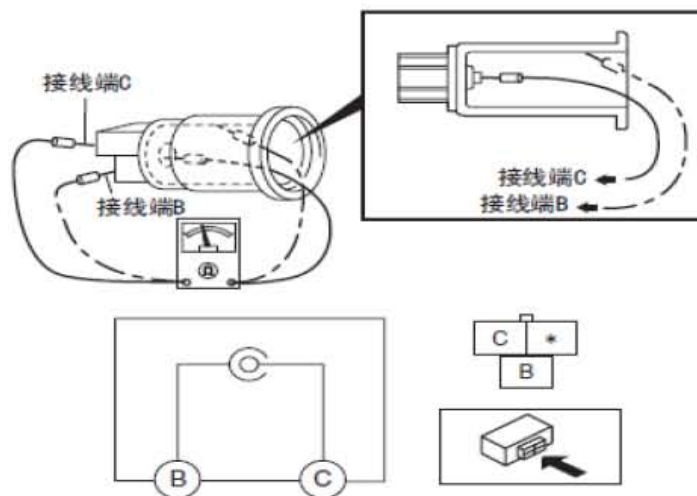
### 前

- 1). 断开电池负极电缆。
- 2). 拆下上板件。
- 3). 拆下排挡头。(MTX)
- 4). 拆下选档杆的把手。(ATX)
- 5). 拆下换档面板
- 6). 拆下附件插座(前)
- 7). 按照图中所示连接一个测试仪, 并确认连续性。
  - 如果无法确认连续性, 则应更换附件插座(前)。



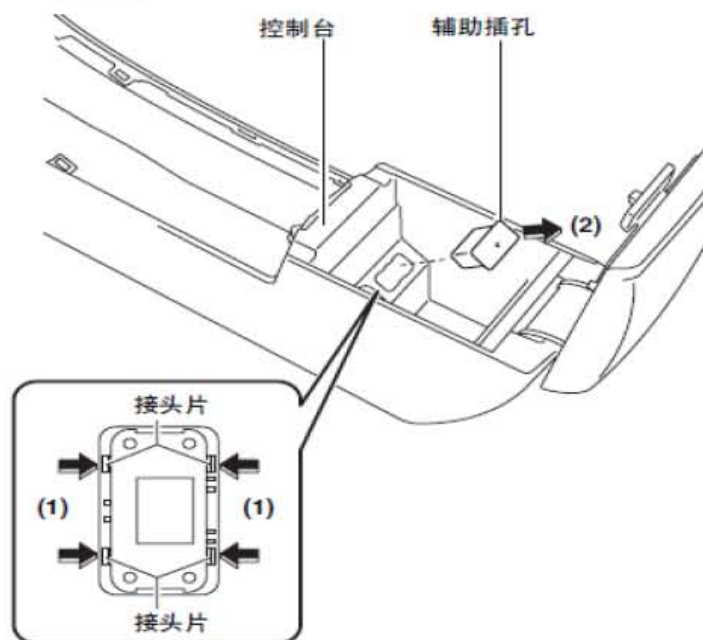
### 后

- 1). 断开电池负极电缆。
- 2). 拆下以下部件:
  - 上面板
  - 换档旋钮(MTX)
  - 选档杆把手(ATX)
  - 换档面板
  - 侧围
  - 中心板
  - 音响装置
  - 控制台
  - 附件插座(后)
- 3). 按照图中所示连接一个测试仪, 并确认连续性。
  - 如果无法确认连续性, 则应更换附件插座(后)。



## 1.50 辅助插孔的拆卸/安装

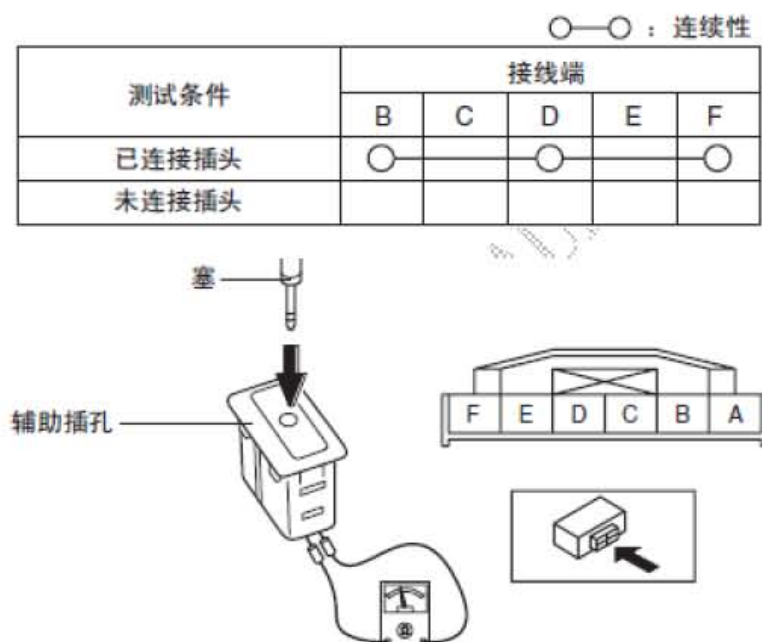
- 1). 断开电池负极电缆。
- 2). 拆下以下部件：
  - 上面板
  - 换挡旋钮 (MTX)
  - 选档杆把手 (ATX)
  - 换挡面板
  - 侧围
  - 中心板
  - 音响装置
  - 控制台
- 3). 按图中箭头 (1) 所示的方向压辅助插孔，并按箭头 (2) 所示的方向拆下辅助插孔。



- 4). 按与拆卸相反的顺序进行安装。

## 1.51 辅助插孔的检查

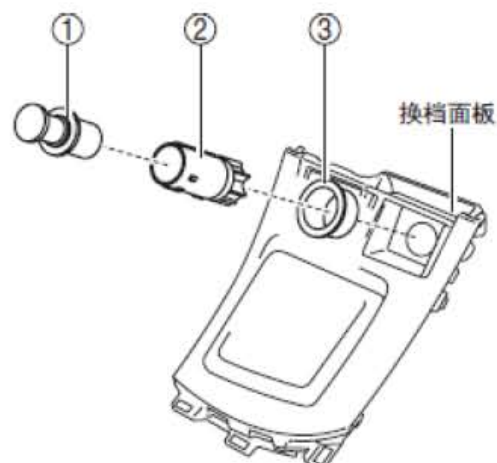
- 1). 断开电池负极电缆。
- 2). 拆下以下部件：
  - 上面板
  - 换挡旋钮 (MTX)
  - 选档杆把手 (ATX)
  - 换挡面板
  - 侧围
  - 中心板
  - 音响装置
  - 控制台
  - 辅助插孔
- 3). 将市售非防水型插头连接到辅助插孔。
- 4). 检查辅助插孔接线端之间的连续性是否与表中所示一致。
  - 若与表中所示不符，请更换辅助插孔。



## 1.52 点烟器的拆卸/安装

- 1). 断开电池负极电缆。
- 2). 拆下上板件。
- 3). 拆下排挡头。(MTX)
- 4). 拆下选档杆的把手。(ATX)
- 5). 拆下换挡面板
- 6). 按表中所示的顺序进行拆卸。



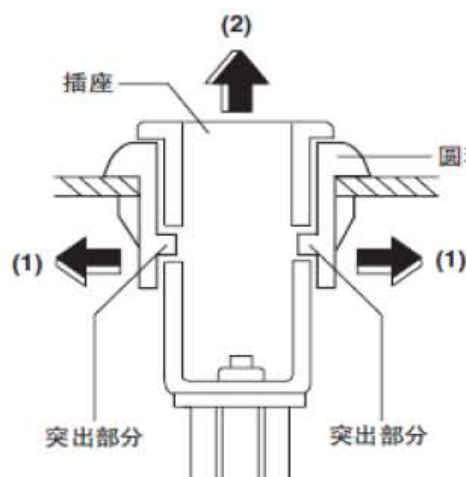


1	点烟器插头
2	灯座
3	环

7). 按与拆卸相反的顺序进行安装。

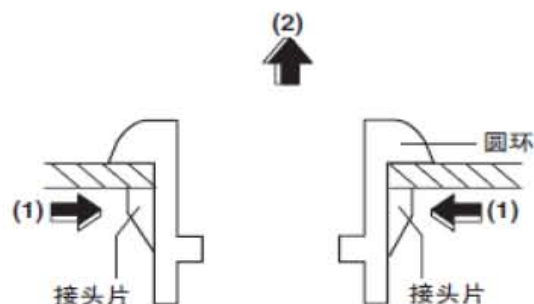
### 插座的拆卸说明

1). 用缠着绝缘带的紧固件拆卸器沿图中所示的箭头方向 (1) 打开环，然后沿箭头方向 (2) 拆下插座。



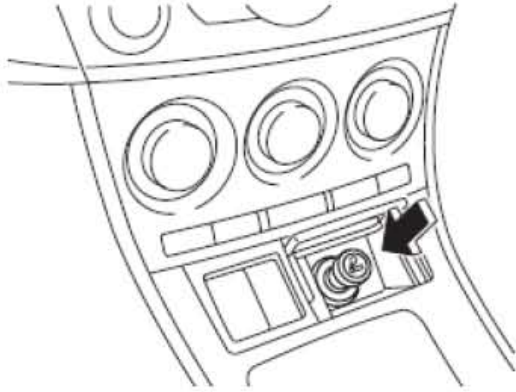
### 卡环的拆卸说明

1). 按图中箭头 (1) 所示的方向压环锁定片，并按箭头 (2) 所示的方向拆下环。



## 1.53 点烟器的检查

- 1). 把点火开关打到ACC 位置上.
- 2). 将点烟器压入插座，并确认点烟器在10—20 秒内返回至其初始位置。
  - 如果点烟器不能正常工作，请更换点烟器和插座。



LAUNCH