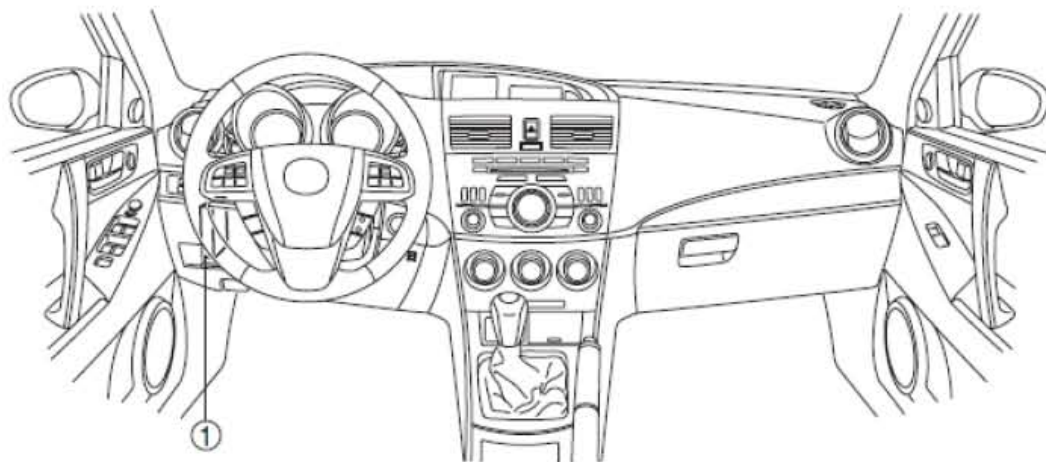
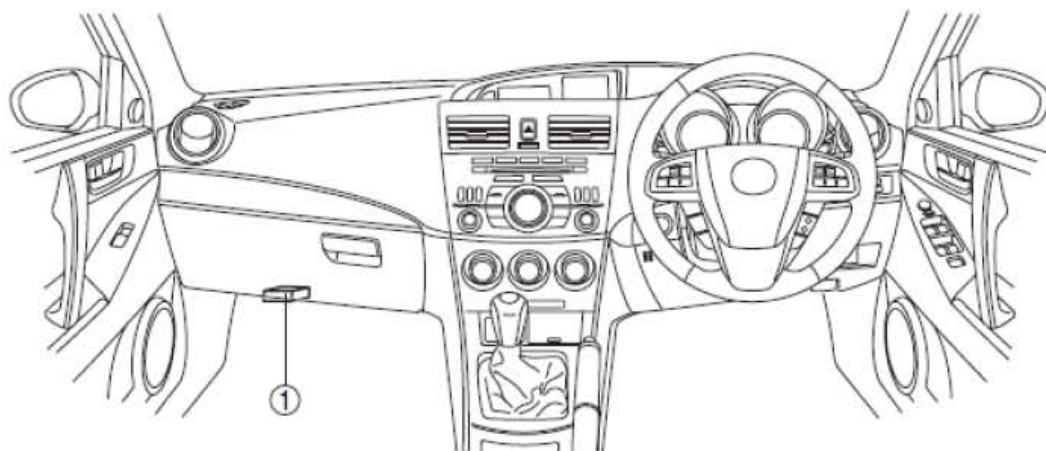


1. 控制系统位置索引图

L.H.D.



R.H.D.



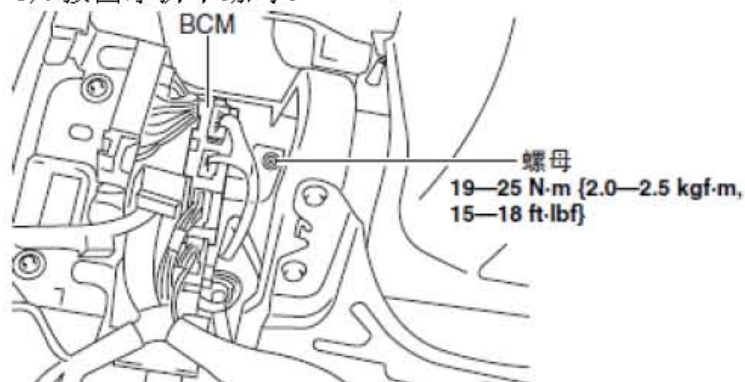
1	BCM
---	-----

2. 车身控制模块(BCM) 的拆卸/安装

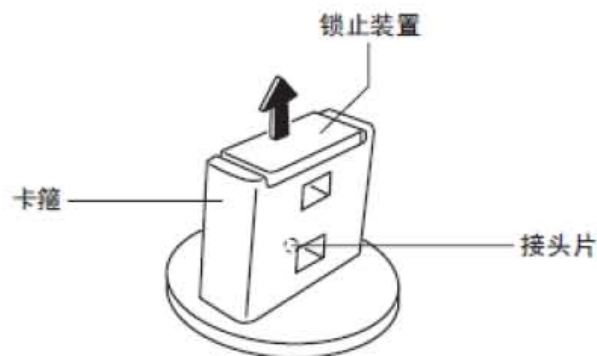
注意:更换BCM 时,一定要在拆下BCM 之前完成配置程序。不进行配置程序就更换BCM 会导致系统故障。

ATX

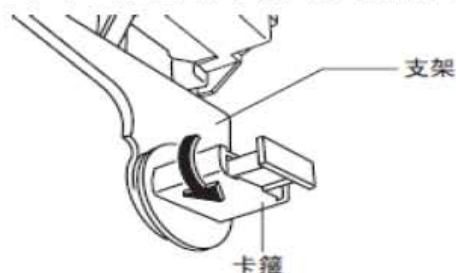
- 1). 更换BCM 时请进行BCM 配置。
- 2). 断开电池负极电缆。
- 3). 拆下以下部件:
 - 前防滑压板 (LH)
 - 前侧饰板 (LH)
 - 上面板
 - 档杆把手
 - 换档面板
 - 侧围
 - 控制台
- 4). 使发动机罩开启拉手的位置不会产生障碍。
- 5). 拆下下面板。(驾驶员侧)
- 6). 按图示拆下螺母。



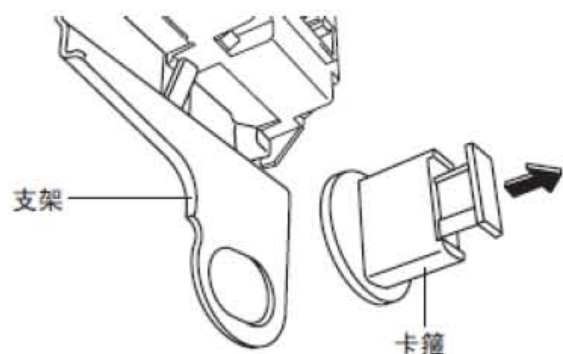
- 7). 按下图中所示位置的凸耳, 同时撬开卡箍的锁定装置。



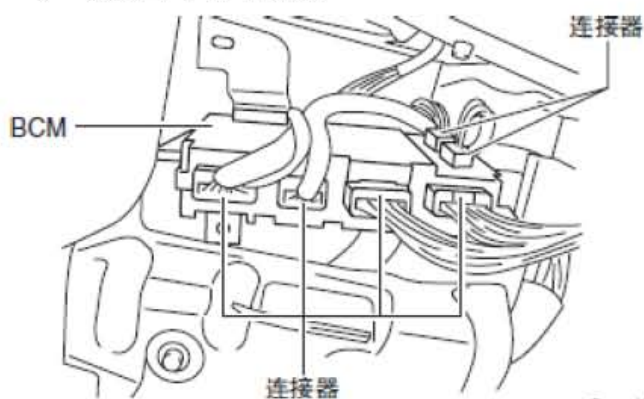
- 8). 按照图中所示箭头方向旋转卡箍。



9). 按图中所示方向拉动卡箍并将其拆下。

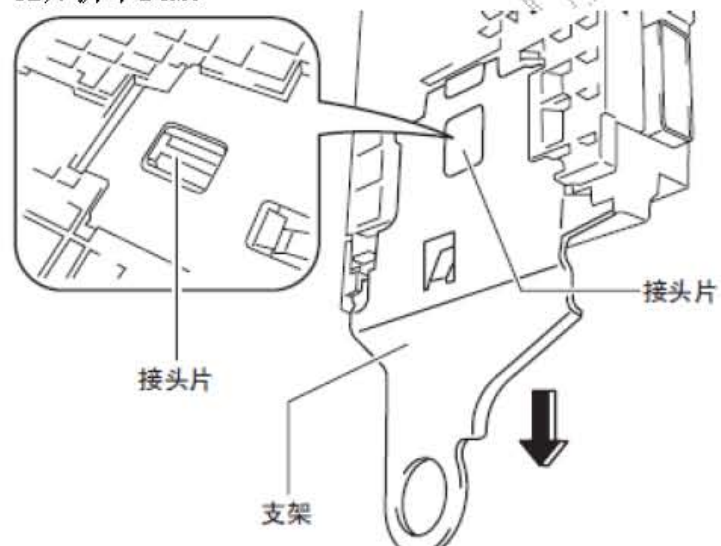


10). 断开图中的连接器。



11). 按住图中所示凸耳，同时沿箭头方向拉动支架并将其拆下。

12). 拆下BCM。



13). 按与拆卸相反的顺序进行安装。

MTX

1). 更换BCM 时请进行BCM 配置。

2). 断开电池负极电缆。

3). 拆下以下部件：

- 前防滑压板 (LH)
- 前侧饰板 (LH)

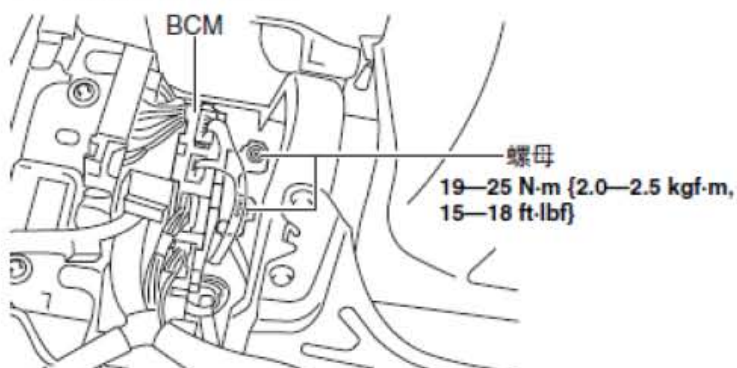
- 上面板
- 换挡把手
- 换挡面板
- 侧围
- 控制台

4). 使发动机罩开启拉手的位置不会产生障碍。

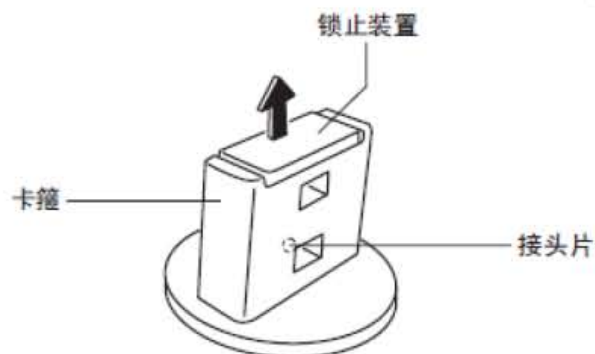
5). 拆下下面板。(驾驶员侧)

6). 使起动机切断继电器固定好, 以免妨碍操作。(有高级遥控门锁和按钮起动系统)

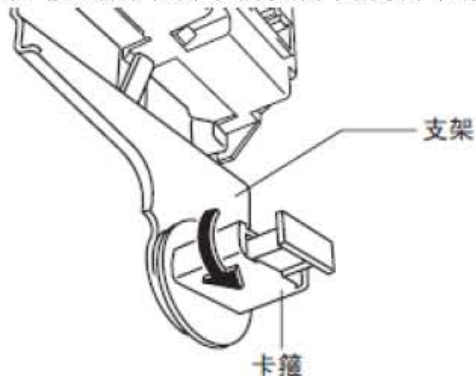
7). 如图示拆下螺母。



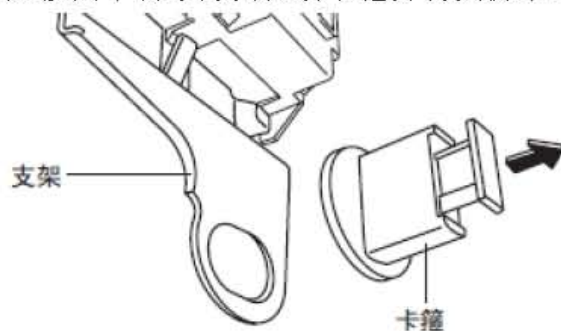
8). 按下图中所示位置的凸耳, 同时撬开卡箍的锁定装置。



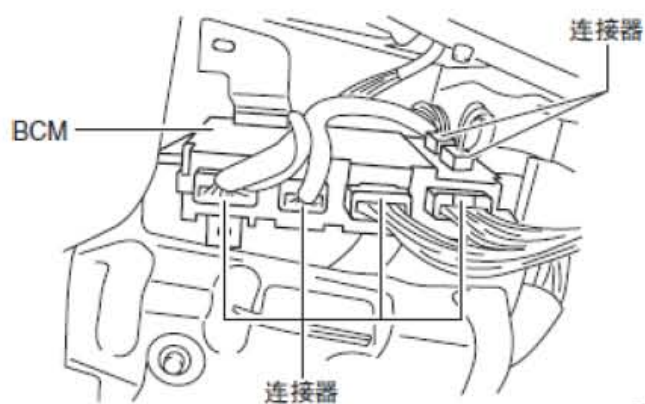
9). 按照图中所示箭头方向旋转卡箍。



10). 按图中所示方向拉动卡箍并将其拆下。

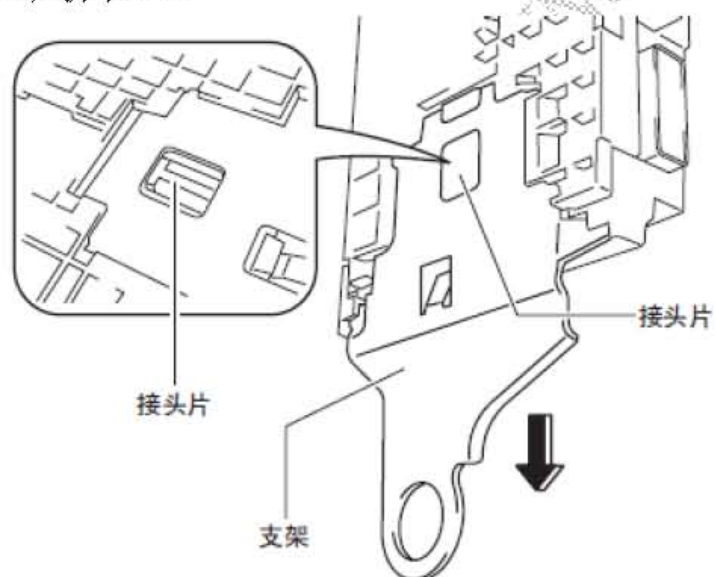


11). 断开图中的连接器。



12). 按住图中所示凸耳，同时沿箭头方向拉动支架并将其拆下。

13). 拆下BCM。



14). 按与拆卸相反的顺序进行安装。

3. 车身控制模块 (BCM) 的检查

1). 拆下以下部件 (L. H. D.):

- 前防滑压板 (LH)
- 前侧饰板 (LH)
- 上面板
- 选档杆手柄 (ATX)
- 换档旋钮 (MTX)
- 换档面板
- 侧围
- 控制台

2). 将发动机罩释放杆放置在不会妨碍操作的位置。(L. H. D.)

3). 拆下下面板。(L. H. D.)

4). 将起动机切断继电器放置在不妨碍操作的位置。

5). 拆下仪表板下盖。(R. H. D.)

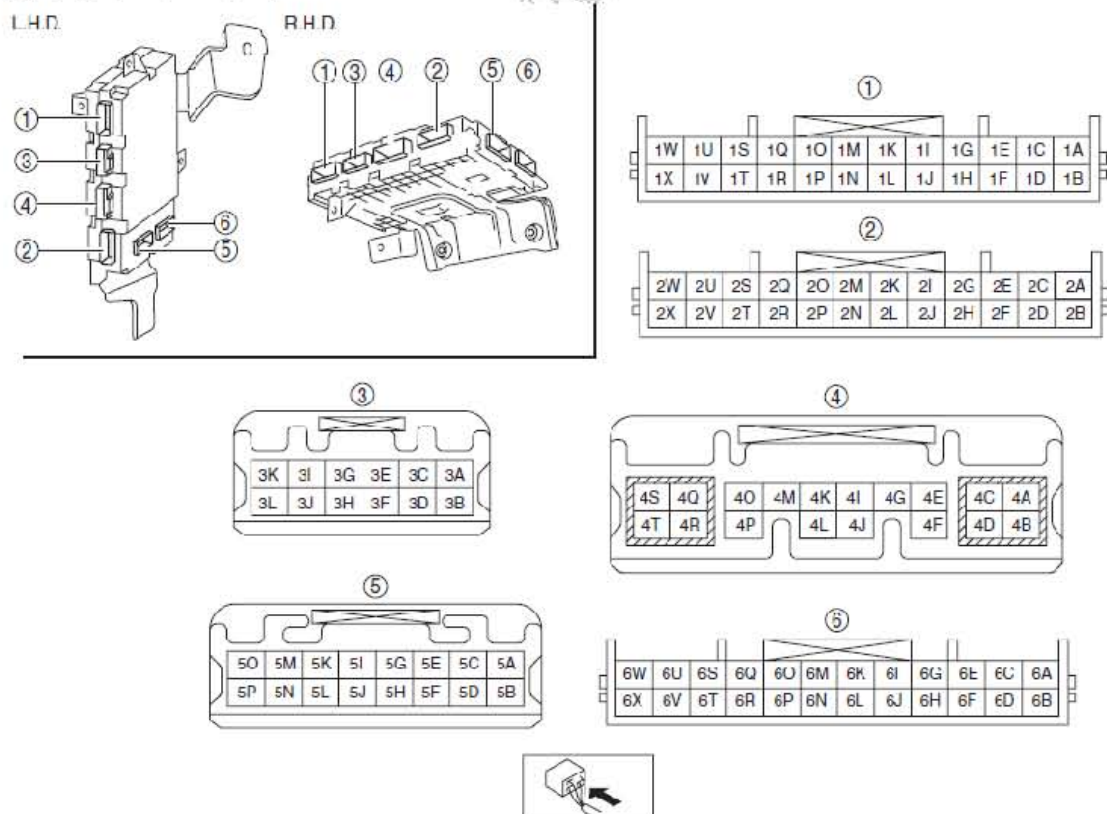
6). 在连接器仍然连接的情况下拆下 BCM。

7). 测量每个接线端处的电压, 如接线端电压表中所示。

- 如果电压或连续性与接线端电压表规定的不符, 请检查“检查项目”中所示的部件。

a). 如果部件或相关线束没有故障, 而系统不能正常工作, 请更换 BCM。

接线端电压表 (参考)



接线端	信号	连接到	测量情况		电压 (V)	检查项目
1A	CAN_H	与 CAN 系统相关的模块	因为该接线端用于通信, 通过接线端电压无法判断接线端的好 / 坏。			
1B	CAN_L	与 CAN 系统相关的模块	因为该接线端用于通信, 通过接线端电压无法判断接线端的好 / 坏。			
1C	喇叭控制	喇叭继电器	喇叭不响		B+	喇叭继电器相关线束
			喇叭响		1.0 或更小	
1D	后车窗除霜器继电器控制	后车窗除霜器继电器	将点火开关切换至 ON	后车窗除霜器开关开启	1.0 或更小	后车窗除霜器继电器相关线束
				后车窗除霜器开关关闭	B+	
1E	前照灯洗涤器继电器控制	前照灯洗涤器继电器	将点火开关切换至 ON	前照灯洗涤器不操作	B+	前照灯洗涤器继电器相关线束
				前照灯洗涤器操作	1.0 或更小	
1F	—	—	—		—	—
1G	TNS 控制	TNS 继电器	灯开关在 OFF 位置		B+	TNS 继电器相关线束
			灯开关在 TNS 位置		1.0 或更小	
1H	环境温度接地	环境温度传感器	在任何条件下	1.0 或更小		环境温度传感器相关线束
1I	前照灯继电器 (HI) 控制	大灯继电器 (HI)	灯开关在 HEAD 位置	灯开关在 LO 位置 PASS 位置	B+	大灯继电器 (HI) 相关线束
				灯开关处于 HI 或 PASS 位置	1.0 或更小	
1J*1	发动机罩锁扣开关信号	发动机罩锁扣开关	发动机罩打开 (发动机罩锁扣开关关闭)		1.0 或更小	发动机罩锁扣开关相关线束
			发动机罩关闭 (发动机罩锁扣开关打开)			
1K	前照灯继电器 (LO) 控制	大灯继电器 (LO)	灯开关在 OFF 位置		B+	大灯继电器 (LO) 相关线束
			灯开关在 HEAD 位置		1.0 或更小	
1L	后雾灯继电器控制	后雾灯继电器	灯开关在 HEAD 位置	后雾灯开关处于 OFF 位置	B+	后雾灯继电器相关线束

				后雾灯开关处于 ON 位置	1.0 或更小	
1M	前雾灯继电器控制	前雾灯继电器	灯开关在 HEAD 位置	前雾灯开关位于 OFF 位置	B+	前雾灯继电器 相关线束
				前雾灯开关位于 ON 位置	1.0 或更小	
1N	制动液位信号	制动器液位传感器	将点火开关切换至 ON	制动液位低于 MIN.	B+	制动器液位传感器 相关线束
				制动液位高于 MIN.	1.0 或更小	
1O	—	—	—	—	—	—
1P	—	—	—	—	—	—
1Q	倒车灯开关信号	倒车灯开关	将点火开关切换至 ON	选档杆位于 R 位置。	B+	倒车灯开关 相关线束
				其他	1.0 或更小	
1R	—	—	—	—	—	—
1S	—	—	—	—	—	—
1T	前照灯 (HI) 指示器控制	大灯继电器	灯开关在 HEAD 位置	灯开关在 LOW 位置并且仪表组上的远光指示灯未点亮	1.0 或更小	大灯继电器 相关线束
				灯开关在 HI 或 PASS 位置并且仪表组上的远光指示灯点亮	B+	
1U	—	—	—	—	—	—
1V	—	—	—	—	—	—
1W	前雾灯指示灯控制	前雾灯继电器	灯开关在 HEAD 位置	前雾灯开关位于 OFF 位置	1.0 或更小	前雾灯继电器 相关线束
				前雾灯开关位于	B+	

				ON 位置		
1X	环境温度传感器信号	环境温度传感器	将点火开关切换至 ON		约 2.2	环境温度传感器相关线束
			把点火开关转至 OFF 位置。		1.0 或更小	
2A	CAN_H	与 CAN 系统相关的模块	因为该接线端用于通信, 通过接线端电压无法判断接线端的好 / 坏。			
2B	CAN_L	与 CAN 系统相关的模块	因为该接线端用于通信, 通过接线端电压无法判断接线端的好 / 坏。			
2C*6	LIN 信号	气候控制单元	因为该接线端用于通讯, 通过接线端电压无法判断接线端的好 / 坏。			
2D	转向角传感器接地	转向角传感器	在任何条件下		1.0 或更小	相关线束
2E	转向角传感器电源	转向角传感器	把点火开关转至 OFF 位置。	钥匙拔出并且所有车门关闭后 15 小时。	波形	转向角传感器相关线束
			将点火开关切换至 ON		约 5	
2F	转向角传感器信号 (B)	转向角传感器	左右转动方向盘。		在 4.00 — 4.75 和 0.25 — 0.75 之间交替。	转向角传感器相关线束
2G	转向角传感器信号 (A)	转向角传感器	左右转动方向盘。		在 4.00 — 4.75 和 0.25 — 0.75 之间交替。	转向角传感器相关线束
2H	转向角传感器信号 (C)	转向角传感器	左右转动方向盘。		在 4.00 — 4.75 和 0.25 — 0.75 之间交替。	转向角传感器相关线束
2I	转向角传感器信号 (Z)	转向角传感器	方向盘位于居中位置		0.25 — 0.75	转向角传感器相关线束
			方向盘位于非居中位置		4.00 — 4.75	
2J	钥匙提醒开关信号	钥匙提醒开关	钥匙已插入		B+	钥匙提醒开关
			钥匙已取下		1.0 或更	

					小	相关线束
2K	后雨刮器开关(INT)信号	挡风玻璃雨刮器及清洗器开关故障	将点火开关切换至ON	后雨刮器开关位于INT位置	1.0或更小	挡风玻璃雨刮器及清洗器开关故障相关线束
				后雨刮器开关位于OFF位置	B+	
2L	后雨刮器开关(ON)信号	挡风玻璃雨刮器及清洗器开关故障	将点火开关切换至ON	后雨刮器开关位于ON位置	1.0或更小	挡风玻璃雨刮器及清洗器开关故障相关线束
				后雨刮器开关位于OFF位置	B+	
2M	危险警告开关信号	危险警告开关		危险警告开关开启	1.0或更小	危险警告开关相关线束
				危险警告开关关闭	B+	
2N	信号地	接地体	在任何条件下		1.0或更小	相关线束
2O	转向开关输入(RH)	转向开关	将点火开关切换至ON	转向开关位于左位置	1.0或更小	转向开关相关线束
				其他	B+	
2P	转向开关输入(LH)	转向开关	将点火开关切换至ON	转向开关位于左位置	1.0或更小	转向开关相关线束
				其他	B+	
2Q	驻车制动器开关信号	驻车制动器开关	将点火开关切换至ON	使用驻车制动器。(驻车制动器开关开启)	1.0或更小	驻车制动器开关相关线束
				未使用驻车制动器。(驻车制动器开关关闭)	B+	
2R	后车窗除霜器开关信号	气候控制单元		按下后车窗除霜器开关	1.0或更小	气候控制单元相关线束
				未按下后车窗除霜器	4.5	

				开关			
2S	后雾灯开关信号	前雾灯开关	灯开关在 HEAD 位置	后雾灯开关处于 ON 位置	1.0 或更小	前雾灯开关相关线束	
				后雾灯开关处于 OFF 位置	B+		
2T	前照灯开关信号 (HI)	灯开关	灯开关在 HEAD 位置	灯开关在 LO 位置	B+	灯开关相关线束	
				灯开关处于 HI 或 PASS 位置	1.0 或更小		
2U	喇叭开关信号	喇叭开关 时钟弹簧	按下喇叭开关		1.0 或更小	喇叭开关时钟弹簧相关线束	
			未按下喇叭开关		B+		
2V	前照灯开关信号 (TNS)	灯开关	灯开关在 TNS 位置		1.0 或更小	灯开关相关线束	
			灯开关在 OFF 位置		B+		
2W	前雾灯开关信号	前雾灯开关	灯开关在 HEAD 位置	前雾灯开关位于 ON 位置	1.0 或更小	前雾灯开关相关线束	
				前雾灯开关位于 OFF 位置	B+		
2X	前照灯开关信号 (LOW)	灯开关	灯开关在 HEAD 位置		1.0 或更小	灯开关相关线束	
			灯开关在 OFF 位置		B+		
3A	后清洗器电机控制	风窗清洗器电机	将点火开关切换至 ON	后清洗器开关打开	B+	风窗清洗器电机相关线束	
				后清洗器开关关闭	1.0 或更小		
3B	—	—	—		—	—	
3C	前洗涤器电机控制	风窗清洗器电机	将点火开关切换至 ON	挡风玻璃清洗器开关开启	B+	风窗清洗器电机相关线束	
				挡风玻璃清洗器开关关闭	1.0 或更小		
3D	—	—	—		—	—	
3E	前雨刮器	风窗雨刮器	将点火	挡风玻璃	B+	风窗雨刮器	

	电机 (HI) 控制	电机	开关切换至 0 N	玻璃雨刮器开关位于 HI 位置		电机相关线束
				挡风玻璃雨刮器开关位于 OFF 位置	1.0 或更小	
3F	—	—	—	—	—	—
3G	自动停车开关信号	风窗清洗器电机 自动灯光控制模块*2 雨滴传感器*2	将点火开关切换至 0 N	挡风玻璃雨刮器正在工作	B+	风窗清洗器电机 自动灯光控制模块 雨滴传感器*2 相关线束
				挡风玻璃雨刮器不工作	1.0 或更小	
3H	—	—	—	—	—	—
3I	前雨刮器电机 (LOW) 控制	风窗雨刮器电机	将点火开关切换至 0 N	挡风玻璃雨刮器开关位于 LOW 位置	B+	风窗雨刮器电机 相关线束
				挡风玻璃雨刮器开关位于 OFF 位置	1.0 或更小	
3J	车内灯电源	ROOM 15A 保险丝	在任何条件下		B+	ROOM 15A 保险丝 相关线束
3K	前转向灯 (LH) 控制	前转向灯 (LH) 侧转向灯 (LH)	前转向灯 (LH) 闪烁		在 1.0 或小于 1.0 和 B+ 之间交替	前转向灯 (LH) 侧转向灯 (LH) 相关线束
			前转向灯 (LH) 未亮		1.0 或更小	
3L	前转向灯 (RH) 控制	前转向灯 (RH) 侧转向灯 (RH)	前转向灯 (RH) 闪烁		在 1.0 或小于 1.0 和 B+ 之间交替	前转向灯 (RH) 侧转向灯 (RH) 相关线束
			前转向灯 (RH) 未亮		1.0 或更小	
4A	电动门锁电源	D. LOCK 25 A 保险丝	在任何条件下			D. LOCK 25 A 保险丝 相关线束
4B	电源地	接地体	在任何条件下		1.0 或更小	相关线束
4C	IG2	F. WIPER 25 A	将点火开关切换至		B+	F. WIPER 25

		保险丝	ON 把点火开关转至 OFF 位置。		1.0 或更 小	A 保险丝 相关线束
4D	电源地	接地体	在任何条件下		1.0 或更 小	相关线束
4E	点火钥匙 照明控制	按钮起动器 照明 (装有高 级钥匙遥控系 统和按钮起 动系统)	关掉点火开关或驾 驶员侧侧门打 开 TNS 开 启		1.0 或更 小	按钮起 动器 照 明 (装 有 高 级 钥 匙 遥 控 系 统 和 按 钮 起 动 系 统) 相 关 线 束
			所有车门关闭且 TNS 关闭后 15 秒以上。		B+	
		点火钥匙照 明 (装有遥 控钥匙系 统)	点火开 关关闭驾 驶员侧车 门打开		1.0 或更 小	点火钥匙照 明 (装有遥 控钥匙系 统) 相 关 线 束
			在所有车门关闭之后 15 秒或更长时间。		B+	
4F	脚灯控制	脚灯	点火开 关关闭 开。	驾驶员 侧车门打	1.0 或更 小	脚灯 相 关 线 束
				在所有 车门关闭 之后 15 秒 或更长的 时间。	B+	
4G	后车窗除 霜器指示 灯控制	气候控制单 元	将点火 开关切换 至 ON	按下后 车窗除霜 器开关、 后车窗除 霜器指示 灯点亮	1.0 或更 小	气候控制单 元 相 关 线 束
				按下后 车窗除霜 器开关、 后车窗除 霜器指示 灯未点亮	B+	
4I	前雨刮器 开关 (AUTO)信 号 (带自动 雨刮器系 统)	自动灯光控 制模块 挡 风玻璃雨 刮器及清 洗器开关 故障	将点火 开关切换 至 ON	挡风玻 璃雨刮器 开关位于 AUTO 位置	1.0 或更 小	自动灯光控 制模块 挡 风 玻 璃 雨 刮 器 及 清 洗 器 开 关 故 障 相 关 线 束
				挡风玻 璃雨刮器 开关位于 OFF 位置	B+	

	前雨刮器开关 (INT) 信号 (不带自动雨刮器系统)	挡风玻璃雨刮器及清洗器开关 故障	将点火开关切换至 ON	挡风玻璃雨刮器开关位于 INT 位置	1.0 或更小	挡风玻璃雨刮器及清洗器开关 故障 相关线束
				挡风玻璃雨刮器开关位于 OFF 位置	B+	
4J	前雨刮器开关 (LOW) 信号	挡风玻璃雨刮器及清洗器开关 故障	将点火开关切换至 ON	挡风玻璃雨刮器开关位于 LOW 位置	1.0 或更小	挡风玻璃雨刮器及清洗器开关故障 相关线束
				挡风玻璃雨刮器开关位于 OFF 位置	B+	
4K	串行通信	遥控钥匙控制模块 (装有高级遥控钥匙和按钮起动车系统) 遥控钥匙接收器 (无高级遥控门锁系统与起动车系统) 仪表组	因为该接线端用于通讯, 通过接线端电压无法判断接线端的好 / 坏。			
4L	灵敏度调整量 (带自动雨刮器系统)	自动灯光控制模块*2	将点火开关切换至 ON		5	自动灯光控制模块*2 挡风玻璃雨刮器及清洗器开关故障 相关线束
	INT 调整量 (无自动雨刮器系统)	挡风玻璃雨刮器及清洗器开关 故障	将点火开关切换至 ON	把点火开关转至 OFF 位置。	1.0 或更小	
			将点火开关切换至 ON	INT 调整量从最低位置变到最高位置	0—3.7	
4M	前雨刮器开关 (HI) 信号	挡风玻璃雨刮器及清洗器开关 故障	将点火开关切换至 ON	挡风玻璃雨刮器开关位于 HI 位置	1.0 或更小	挡风玻璃雨刮器及清洗器开关故障 相关线束
				挡风玻璃雨刮器开关位于 OFF 位置	B+	
4O	后清洗器开关 信号	挡风玻璃雨刮器及清洗器开关 故障	将点火开关切换至 ON	后清洗器开关打开	1.0 或更小	挡风玻璃雨刮器及清洗器开关故障

				后清洗器开关关闭	B+	相关线束
4P	前洗涤器开关信号	自动灯光控制模块*2 挡风玻璃雨刮器及清洗器开关故障	将点火开关切换至 0 N	挡风玻璃清洗器开关开启	1.0 或更小	自动灯光控制模块*2 挡风玻璃雨刮器及清洗器开关故障 相关线束
				挡风玻璃清洗器开关关闭	B+	
4Q	IG2	R. WIPER 15 A 保险丝 后雨刮器电机	将点火开关切换至 ON		B+	R. WIPER 15 A 保险丝 后雨刮器电机 相关线束
			把点火开关转至 OFF 位置。		1.0 或更小	
4R	信号地	挡风玻璃雨刮器及清洗器开关 故障	在任何条件下		1.0 或更小	挡风玻璃雨刮器及清洗器开关故障 相关线束
4S	危险灯电源	危险灯 15A 保险丝	在任何条件下		B+	危险灯 15A 保险丝 相关线束
4T	电源	仪表 15 A 保险丝	将点火开关切换至 ON		B+	仪表 15 A 保险丝 相关线束
			把点火开关转至 OFF 位置。		1.0 或更小	
5A	后雨刮器电机控制	后雨刮器电机	后雨刮器工作		1.0 或更小	后雨刮器电机 相关线束
			后雨刮器不工作		B+	
5B	车内灯电源	阅读灯 车内灯 行李厢照灯 (4SD) 行李箱灯 (5HB)	在任何条件下	B+	阅读灯 车内灯 行李厢照灯 (4SD) 行李箱灯 (5HB) 相关线束
5C	后转向灯 (RH) 控制	后转向灯 (RH)	后转向灯 (RH) 闪		在 1.0 或小于 1.0 和 B+ 之间交替	后转向 (RH) 侧转向灯 (RH) 相关线束
			后转向灯 (RH) 未亮		1.0 或更小	
5D	—	—	—		—	—
5E	后转向灯 (LH) 控制	后转向灯 (LH)	后转向灯 (LH) 闪烁		在 1.0 或小于	后转向 (LH) 侧转向 (LH) 相关线束

1.0 和 B+

				之间交替	
			后转向灯 (RH) 未亮	1.0 或更 小	
5F	—	—	—	—	—
5G	后舱门锁 闩和锁止 电机电源 (5HB, WGN) 行李箱盖 锁和锁执 行器电源 (4SD)	后舱门锁止 执行器 (5HB) 行李箱盖开锁 执行器 (4SD)	后舱门开启装置开关 按下, 后舱门锁止电 机工作 (5HB, WGN) 按下行李箱开启装置 开关, 行李箱盖锁执 行器工作 (4SD)	B+ → 小 于等于 1.0 → 5	后舱门锁止 执行器 (5HB) 行李盖开锁 执行器 (4SD) 相关线束
			不工作	5	
5H	—	—	—	—	—
5I	后舱门锁 闩和锁止 电机电源 (5HB, WGN)	后舱门锁止 执行器 (5HB)	后舱门开启装置开 关, 按下后舱门锁止电 机工作	1.0 或更 小	后舱门锁止 执行器 (5HB) 相关线束
			不工作	约 5	
5J	—	—	—	—	—
5K*5	双重锁定 系统门锁 控制	门锁执行器	采用双重锁定系统	1.0 或 更少 → B+ → 1.0 或更少	门锁执行器 相关线束
			其他	1.0 或更 小	
5L	—	—	—	—	—
5M	车门开锁 控制	门锁执行器	门锁执行器的打开	1.0 或 更少 → B+ → 1.0 或更少	门锁执行器 相关线束
			其他	1.0 或更 小	
5N	车内灯控 制	阅读灯 车内 灯	所有车 门关闭 时, 地图 灯和车内 灯未点亮	打开任 一车门使 地图灯和 车内灯点 亮后, 关 闭所有车 门以熄灭 地图灯和 车内灯。	阅读灯 车内灯 相关线束
5O	车门锁定 控制	门锁执行器	门锁执行器锁上	1.0 或 更少 → B+ → 1.0 或更少	门锁执行器 相关线束

			其他	1.0或更小	
5P	—	—	—	—	—
6A	—	—	—	—	—
6B	驾驶员侧车门锁芯开关信号	车门锁芯开关(驾驶员侧)	此时锁芯被解锁	1.0或更小	车门锁芯开(驾驶员侧)相关线束
			此时 锁芯被锁	2.5	
			其他	5	
6C	—	—	—	—	—
6D	—	—	—	—	—
6E	后车门开关(LH)信号	车门开锁开关(LR)	后车门开关(LH)打开(后车门开关(LH)关闭)		后车门开关(LH)相关线束
			后车门(LH)关闭(后车门开关(LH)打开)	1.0或更小	
6F	后舱门锁闭开关(5HB)信号 行李箱盖锁闭开关(4SD)信号	后舱门锁闭开关(5HB) 车尾行李箱盖锁闭开关(4SD)	后舱门/行李箱盖打开。(后舱门/行李箱盖锁闭开关开启)	1.0或更小	后舱门锁闭开关(5HB) 车尾行李箱盖锁闭开关(4SD)相关线束
			后舱门/行李箱盖关闭。(后舱门/行李箱盖锁闭开关关闭)	B+	
6G	前车门开关(驾驶员侧)信号	车门锁闭开关(驾驶员侧)	前车门(驾驶员侧)打开(前车门开关(驾驶员侧)关闭)	波形	车门锁闭开关(驾驶员侧) 位置记忆控制模块(带位置记忆电动座位) 相关线束
			前车门(驾驶员侧)关闭(前车门开关(驾驶员侧)打开)	1.0或更小	
		车门锁闭开关(驾驶员侧) 位置记忆控制模块(带位置记忆电动座位)	前车门(驾驶员侧)打开(前车门开关(驾驶员侧)关闭)	约1.1	
			前车门(驾驶员侧)关闭(前车门开关(驾驶员侧)打开)	1.0或更小	
6H	前车门开关(乘客侧)信号	车门锁闭开关(乘客侧)	前车门(乘客侧)打开(前车门开关(乘客侧)关闭)	波形	车门锁闭开关(乘客侧)相关线束
			前车门(驾驶员侧)关闭(前车门开关(乘客侧)打开)	1.0或更小	
6I	锁输入(驾驶员侧门锁联动开关)	驾驶员侧车门锁联动开关	驾驶员侧门上锁	1.0或更小	驾驶员侧车门锁联动开关 遥控钥匙控制模块(带高级遥控门
			驾驶员侧门解锁	波形	
		驾驶员侧车门锁联动开关	驾驶员侧门上锁	1.0或更小	

		遥控钥匙控制模块（带高级遥控门锁与启动系统）	驾驶员侧门解锁	约 4.6	锁与启动系统） 相关线束	
6J*1	锁闭 /解锁输入（乘客侧门锁联动开关）（后车门门锁联动开关（RH, LH））	车门联锁开关（乘客侧） 车门门锁联动开关（LR, RR）	车门锁止（驾驶员侧车门除外所有车门）	波形	车门联锁开关（乘客侧） 车门门锁联动开关（LR, RR） 相关线束	
			车门解锁（驾驶员侧车门除外所有车门）	1.0或更小		
6K	后车门开关（RH）信号	车门锁闭开关（RR）	后车门（Rh）打开（后车门开关（RH）关闭）	波形	后车门开关（RH） 相关线束	
			后车门（RH）关闭（后车门开关（RH）打开）	1.0或更小		
6L	开锁输入（驾驶员侧门锁联动开关）	车门联锁开关（驾驶员侧）	驾驶员侧门上锁	波形	车门联锁开关（驾驶员侧） 相关线束	
			驾驶员侧门解锁	1.0或更小		
6M	后雾灯指示灯控制	后雾灯继电器	灯开关在 HEAD 位置	后雾灯开关处于 OFF 位置	1.0或更小	后雾灯继电器 相关线束
				后雾灯开关处于 ON 位置	B+	
6N	—	—	—	—	—	
6O	开启装置开关控制信号	行李箱盖开启装置开关（4SD） 后舱门开启装置开关（5HB, WGN）	按下开启装置开关	未按下开启装置开关按下开启装置开关测量情况	约 3.4*3	行李箱盖开启装置开关 后舱门开启装置开关 相关线束
					约 3.9*4	
			未按下开启装置开关		约 4.5	
6P*1	侵入传感器信号接地	侵入传感器（5HB, WGN）	在任何条件下	1.0或更小	相关线束	
6Q	电动车窗开关照明控制	电动车窗开关照明灯	电动车窗开关照明和脚灯通过打开/关闭车门点亮	1.0或更小	电动车窗开关照明灯 相关线束	
			电动车窗开关照明和脚灯通过打开/关闭车门点亮后的 15s 或更长时	B+		

6R	串行通信	电动车窗主开关	因为该接线端用于通讯,通过接线端电压无法判断接线端的好/坏。		
6S	开启装置开关接地	行李箱盖开启装置开关(4SD) 后舱门开启装置开关(5HB, WGN) 遥控钥匙控制模块*3	在任何条件下	1.0或更小	行李箱盖开启装置开关(4SD) 后舱门开启装置开关(5HB, WGN) 遥控钥匙控制模块*3 相关线束
6T	串行通信	天窗电机	因为该接线端用于通讯,通过接线端电压无法判断接线端的好/坏。		
6U*1	侵入传感器信号	侵入传感器	因为该接线端用于通讯,通过接线端电压无法判断接线端的好/坏。		
6V	位置记忆控制模块通讯	位置记忆控制模块侵入传感器	因为该接线端用于通信,通过接线端电压无法判断接线端的好/坏。		
6W	—	—	—	—	—
6X	—	—	—	—	—

- *1 :防盗系统:
 *2 :士大夫似的按时发
 *3 :有高级遥控钥匙和按钮起动系统
 *4 :与遥控门锁系统配合操作
 *5 :有双重锁系统
 *6 :带手动空调

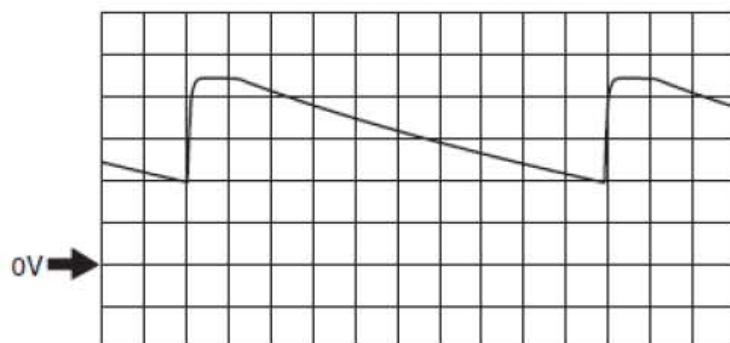
产生的脉冲 (参考)

模式1

接线端:

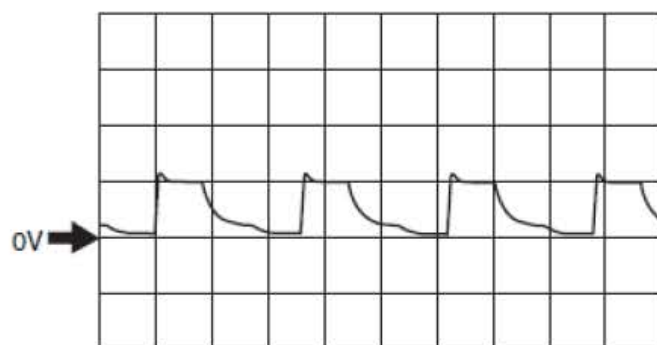
- 发动机罩锁闭开关信号: 1J (+) □接地体(-)
- 后车门开关(LH) 信号: 6E (+) □接地体(-)
- 前车门开关(驾驶员侧) 信号: 6G (+) □接地体(-)
- 前车门开关(乘客侧) 信号: 6H(+) □接地体(-)
- 锁止输入(驾驶员侧门锁联动开关): 6I (+) □接地体(-)
- 锁止/解锁输入(乘客侧门锁联动开关)(后门锁联动开关(RH, LH)): 6J (+) □接地体(-)
- 后车门开关(RH) 信号: 6K(+) □接地体(-)
- 解锁输入(驾驶员侧门锁联动开关): 6L (+) □接地体(-)

- 示波器设置：1 V/DIV (Y)，1 ms/DIV (X)，DC 范围



模式2

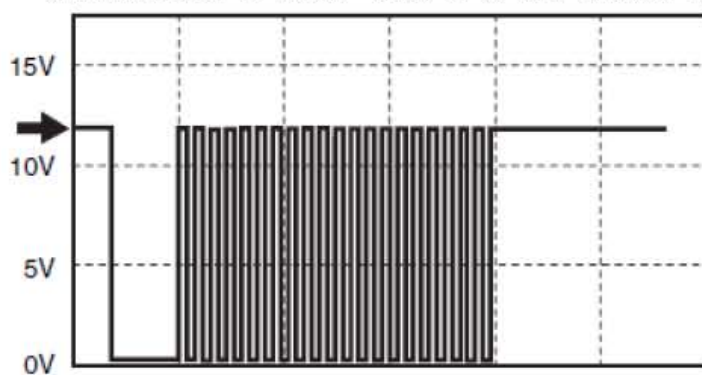
- 接线端：2E (+) □接地体(-)
- 示波器设置：5 V/DIV (Y)，200 ms/DIV (X)，DC 范围



使用示波器（参考）进行检查

车内灯控制

- 连接的接线端：5N (+) □接地体(-)
- 示波器设置：5 V/DIV (Y)，5 s/DIV (X)，DC 范围



4. 车身控制模块(BCM)的配置

说明：应使用笔记本电脑，因为掌上电脑不支持BCM 配置。

1). 将汽车故障诊断仪连接至DLC-2。



2). 在车辆得到识别之后，从汽车故障诊断仪 的初始化屏幕中选择下述项目。

A). 使用笔记本电脑时

- 选择“模块编程”。

3). 然后，按以下的顺序，从屏幕菜单中选择项目。

- 选择“可编程模块安装”。

- 选择“GEM”。

4). 根据屏幕上的指示进行配置。

5). 使用WDS 提取DTC，然后确认无DTC 存在。

- 如检测到DTC，请执行相关的DTC 检查。

5. 控制系统个性化功能设置程序

说明: 由于掌上电脑不支持“个性化功能设置程序”，应使用笔记本电脑。

1). 将汽车故障诊断仪连接至DLC-2。



2). 在车辆得到识别之后，从汽车故障诊断仪 的初始化屏幕中选择下述项目。

A). 使用笔记本电脑) 时

a). 选择“模块编程”。

3). 然后，按以下的顺序，从屏幕菜单中选择项目。

- 选择“可编程参数”。

- 选择“个性化”，“车内灯”或“洗涤器/ 雨刮器”。

4). 选择项目名称，然后选择选项。

“个性化”项目

汽车故障诊断仪显示	功能	初始化设置	设置目录	控制装置
智能转向	可以设置转向灯系统功能。	启用	禁止/启用	BCM
车厢灯控制时间 (当车厢内没有传送器时)	车门关闭到车内灯熄灭之间经过的时间可以调整。	15 s	7.5 s/15 s/30 s/60 s	BCM
车厢灯控制时间 (当传送器在车厢内时)	车门解锁到车内灯熄灭之间经过的时间可以调整。	30 s	7.5 s/15 s/30 s/60 s	BCM
自动重新锁定计时器 (不带 SKE)	可以改变自动重新锁定操作正时。	30 sec	30 sec/60 sec/90 sec/ 禁用	BCM
后窗除霜器关闭计时器	后窗除霜器关闭计时器操作计时可以改变。	15 min	15 min/20 min/25 min/30 min	BCM
应答反馈(危险警告)	应答危险警告可以设置为不可操作。	启用	启用/禁用	BCM
超级锁(不带 SKE)	超级锁可以设置为不可操作。	启用	启用/禁用	BCM

“车内灯”项目

汽车故障诊断仪显示	功能	初始化设置	设置目录	控制装置
自动车厢灯 (IG-OFF 时)	点火开关关闭后车内灯自动照明功能可以被取消。	启用	启用 / 禁用	BCM
自动车厢灯 (车门解锁时)	车门解锁时车内灯自动照明功能可以被取消。	启用	启用 / 禁用	BCM
车厢灯电池省电装置计时器	当车门未关时, 车内灯自动关闭所经历的时间可以调整。	30 min	30 min/60 min/10 min	BCM
车厢灯电池省电装置	车内灯自动关闭时, 自动照明功能可被取消。	启用	启用 / 禁用	BCM
相互照明	迎模式可设置为操作或不操作。”	启用	启用 / 禁用	BCM

“洗涤器/ 雨刮器”项目

汽车故障诊断仪显示	功能	初始化设置	设置目录	控制装置
前雨刮器与车窗洗涤器开关互锁	与挡风玻璃洗涤器操作协同的雨刮器操作可被取消。	启用	启用 / 禁用	BCM
后雨刮器与车窗洗涤器开关互锁	与后洗涤器操作协同的雨刮器操作可被取消。	启用	启用 / 禁用	BCM