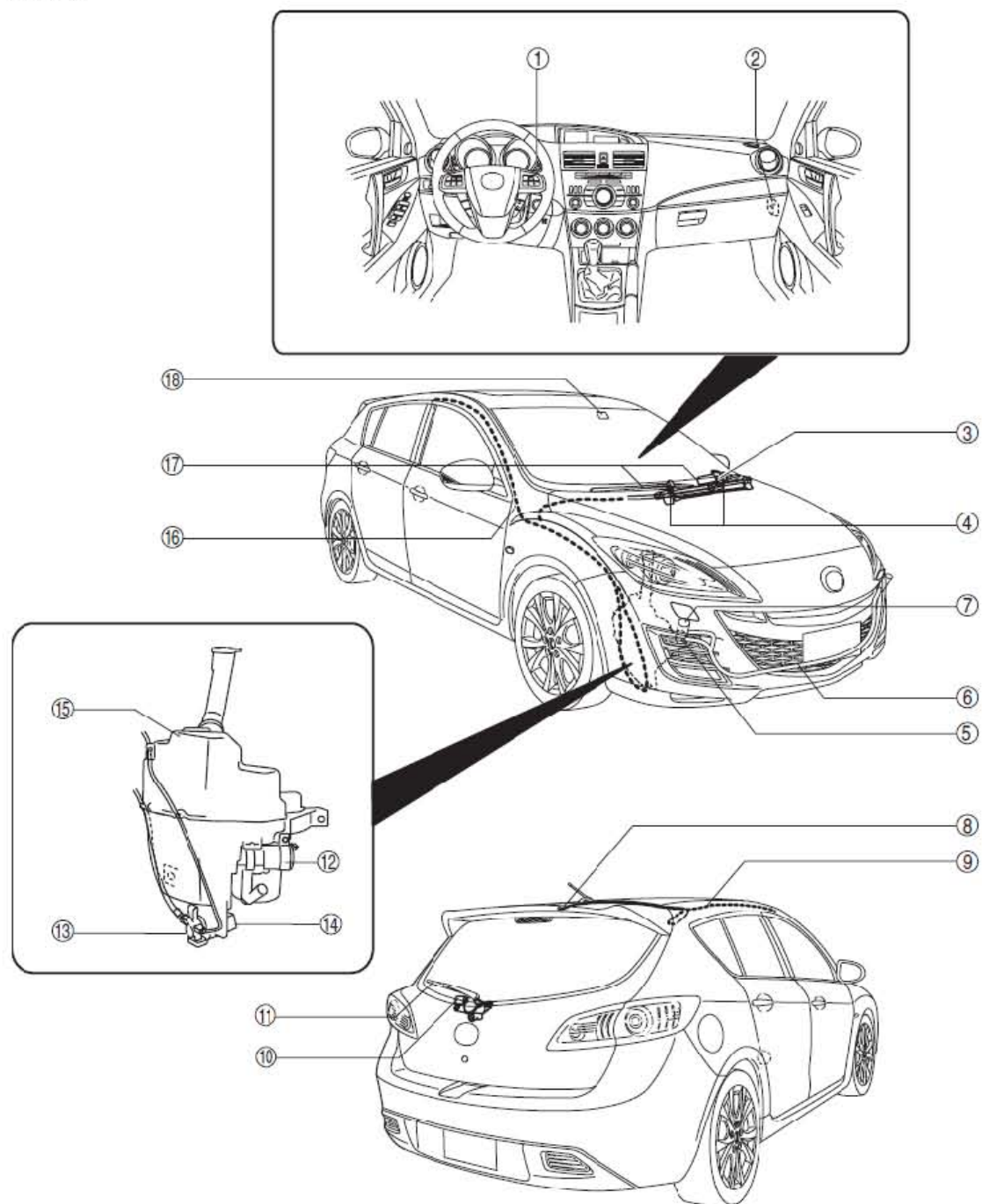


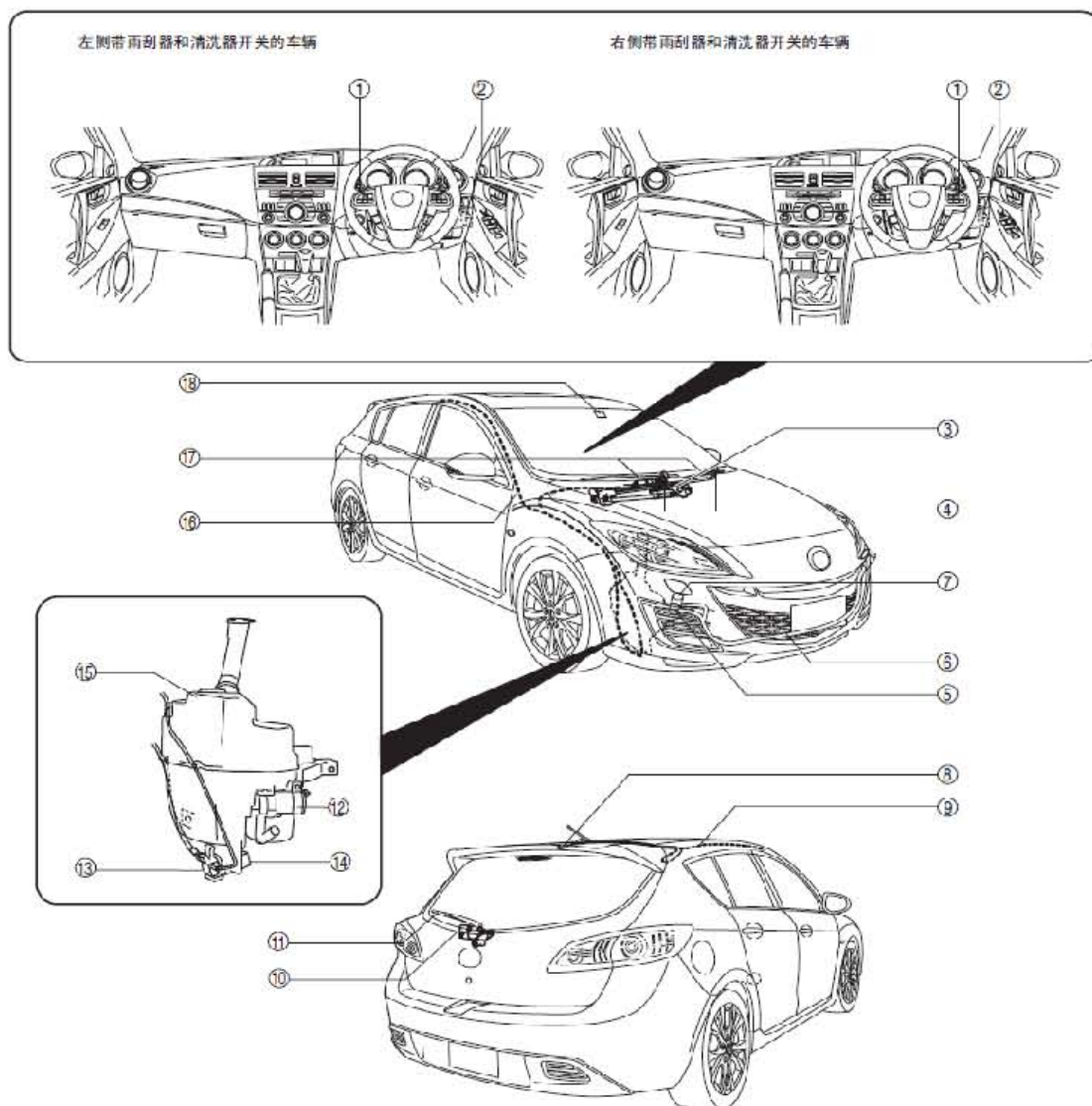
# 1. 雨刮系统

## 1.1 雨刮器/洗涤器系统位置索引图

L. H. D.



## R. H. D.



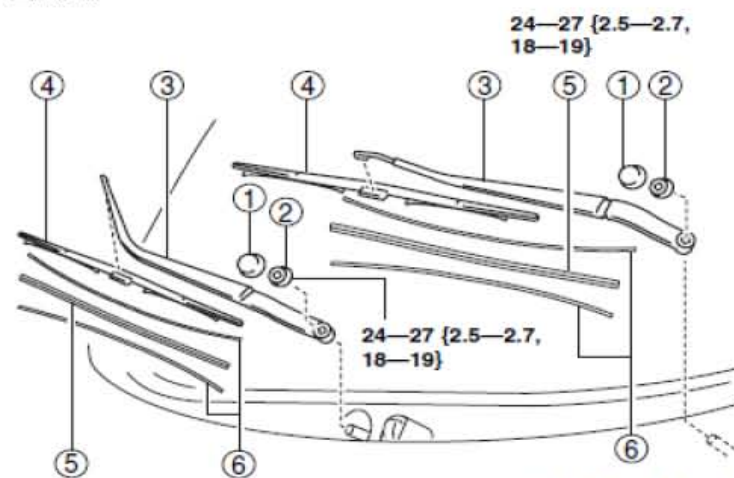
1	雨刮器和清洗器开关
2	自动灯光/雨刮器控制模块
3	风窗雨刮器电机
4	挡风玻璃洗涤器喷嘴
5	大灯清洗器执行器
6	大灯清洗器管
7	大灯清洗器喷嘴
8	后洗涤器喷嘴
9	后洗涤器管
10	后雨刮器电机
11	后雨刮器臂与刮水片
12	大灯清洗器电机
13	洗涤器电机
14	清洗器液位传感器
15	清洗器贮液罐

16	风窗清洗器水管
17	挡风玻璃雨刮器臂与刮片
18	雨滴传感器

## 1.2 挡风玻璃雨刮器臂与刮片的拆卸/安装

1). 按表中所示的顺序进行拆卸。

L. H. D.

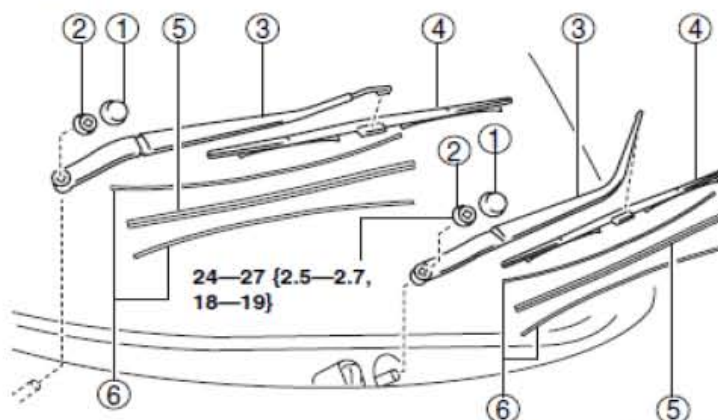


N-m {kgf-m, ft-lbf}

1	雨刮器罩
2	螺母
3	挡风玻璃雨刮器臂
4	挡风玻璃雨刮器刮片
5	橡胶垫圈
6	垫板

R. H. D.

24—27 {2.5—2.7,  
18—19}



N-m {kgf-m, ft-lbf}

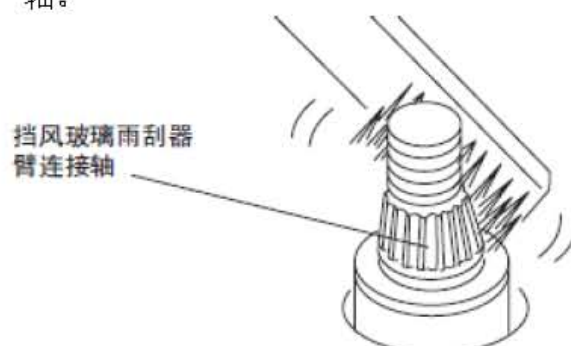
1	雨刮器罩
2	螺母
3	挡风玻璃雨刮器臂

4	挡风玻璃雨刮器刮片
5	橡胶垫圈
6	垫板

- 2). 按与拆卸相反的顺序进行安装。
- 3). 调整挡风玻璃雨刮器臂和刮片。

### 1.3 挡风玻璃雨刮器臂的安装说明

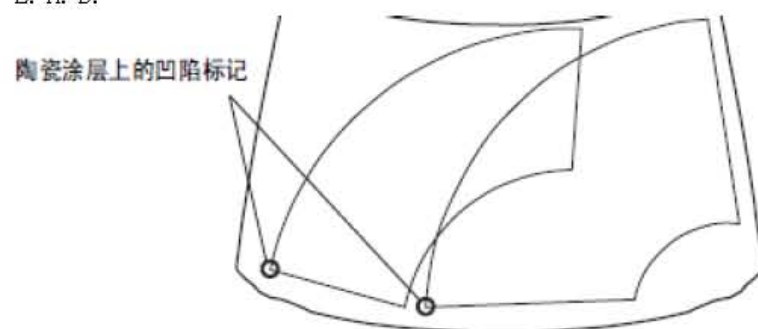
- 1). 在安装挡风玻璃雨刮器臂之前，请使用钢刷清洁挡风玻璃雨刮器臂的连接器轴。



### 1.4 挡风玻璃雨刮器臂与刮片的调整

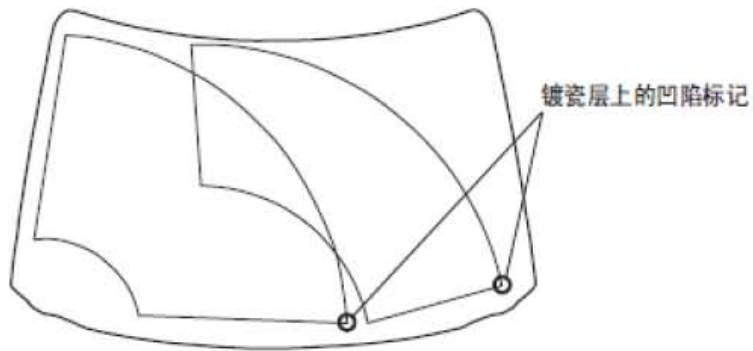
- 1). 操作挡风玻璃雨刮器，然后关闭挡风玻璃雨刮器电机，以将雨刮器设定于停止位置。
- 2). 滑动锯齿状连接部件，调整挡风玻璃雨刮器臂与刮片，从而使其端部与陶瓷涂层内的凹陷标记对齐。

L. H. D.

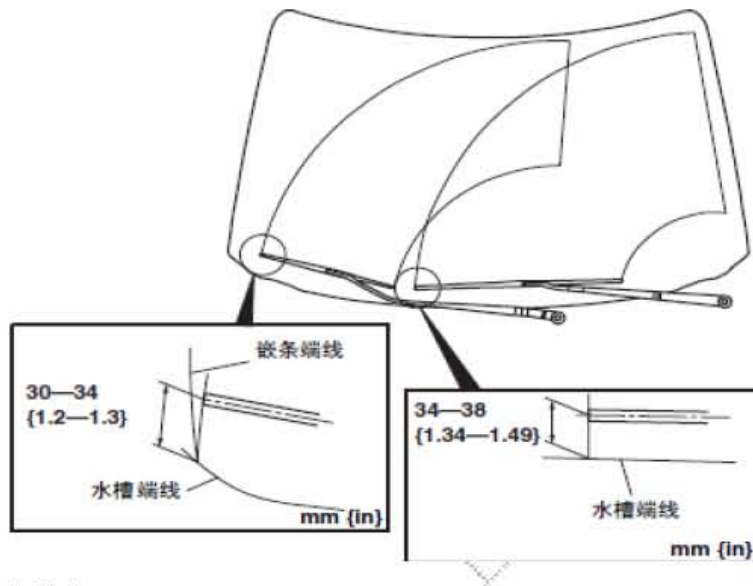


R. H. D.

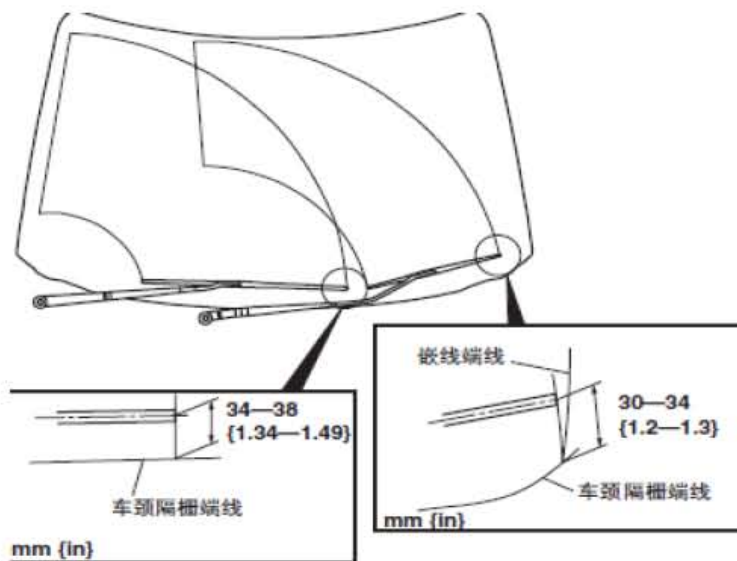
**说明:** 如果无法找到陶瓷涂层内的凹陷标记，则应从水槽的端线测量距离，并调整挡风玻璃雨刮器臂与刮片。



L. H. D.



R. H. D.





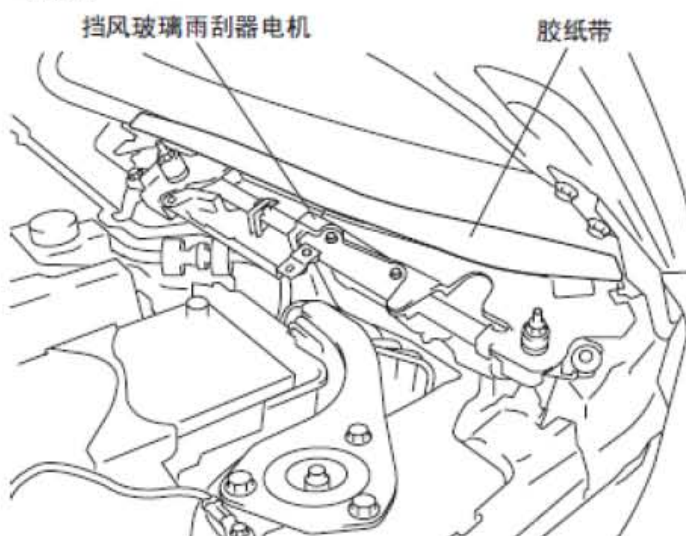
## 1.5 挡风玻璃雨刮器电机的拆卸/安装

- 1). 断开电池负极电缆。
- 2). 拆下以下部件：
  - 挡风玻璃雨刮器臂与刮片
  - 前保护板嵌条
  - 水槽
  - 1 号、2 号中央水槽
- 3). 在图上粘贴遮蔽胶带。

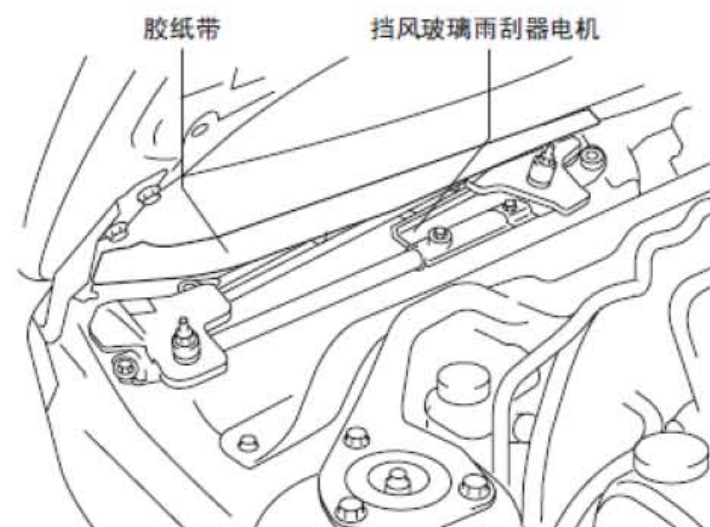
### 注意：

- 如果要在没有在挡风玻璃上粘贴遮蔽胶带的情况下拆下前挡风玻璃雨刮器电机，可能会有电机干涉、玻璃损坏的危险。因此当我拆卸前挡风玻璃雨刮器电机时总会在挡风玻璃上粘贴遮蔽胶带。
- 在挡风玻璃的图示位置粘贴遮蔽胶带。

L. H. D.



R. H. D.

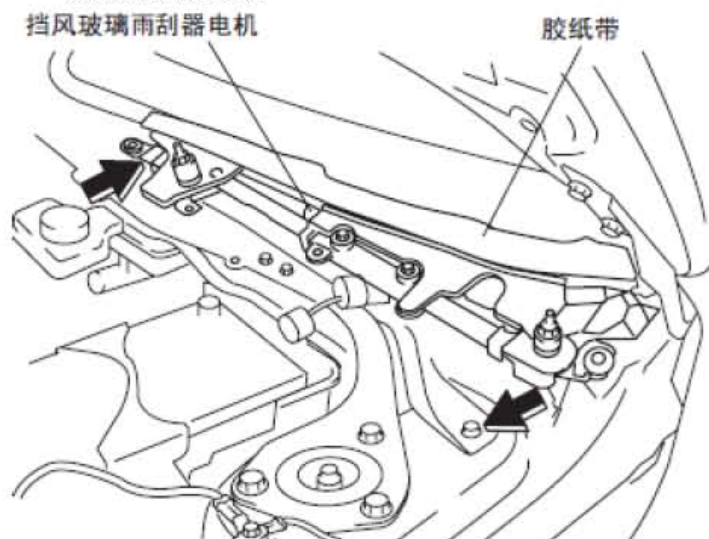




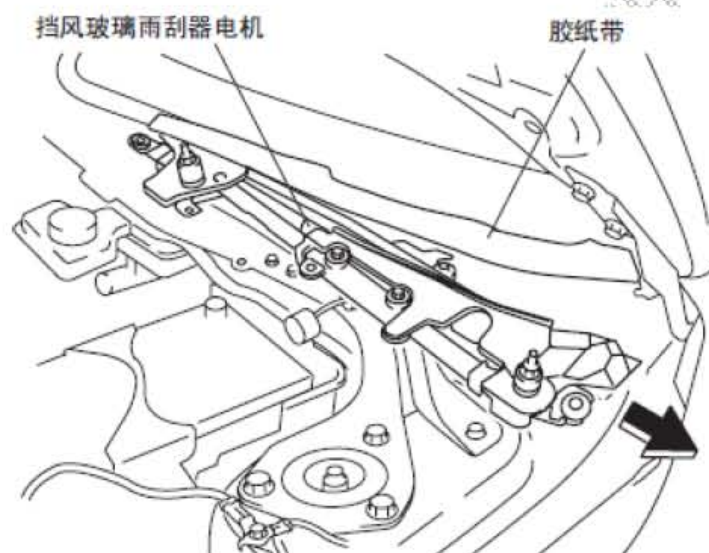
7). 按与拆卸相反的顺序进行安装。

### 挡风玻璃雨刮器电机的拆卸说明

1). 向着左前翼子板的方向滑动挡风玻璃刮水器电机，并将其从挡风玻璃和水槽盖板之间拉出。



2). 拆卸挡风玻璃刮水器电机时要小心不要撞到挡风玻璃。如果挡风玻璃雨刮器电机撞到挡风玻璃，将会导致挡风玻璃的损坏。

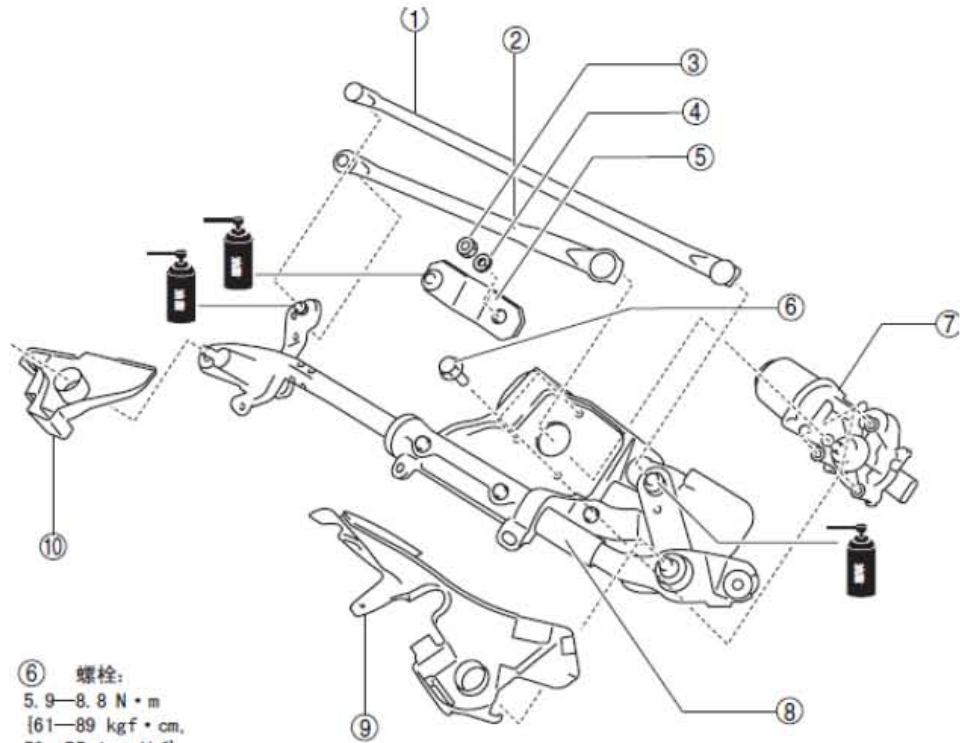




## 1.6 挡风玻璃雨刮器电机的拆分/组装

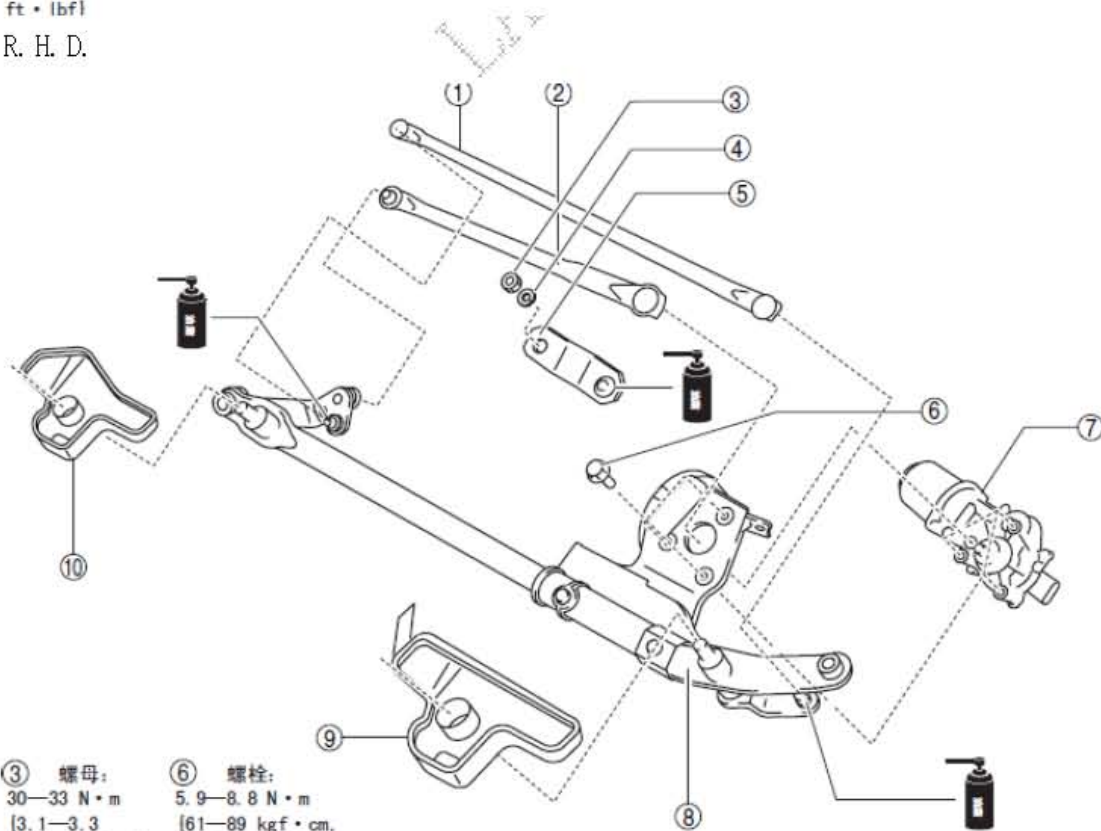
- 1). 按表中指示的顺序进行拆分。
- 2). 按照与拆分相反的顺序进行组装。

L. H. D.



- |              |                |
|--------------|----------------|
| ③ 螺母:        | ⑥ 螺栓:          |
| 30—33 N·m    | 5.9—8.8 N·m    |
| [3.1—3.3     | [61—89 kgf·cm, |
| kgf·m, 23—24 | 53—77 in·lbf]  |
| ft·lbf]      |                |

R. H. D.

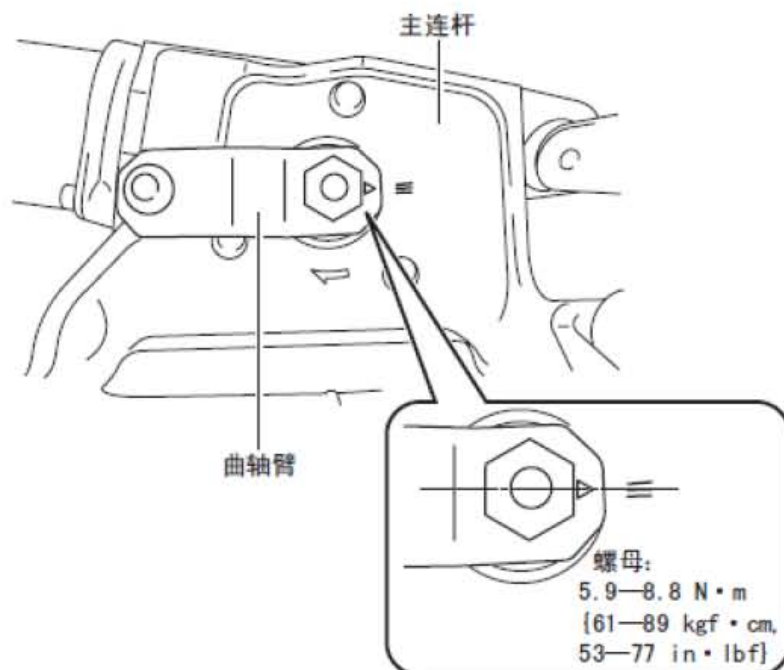


- |              |                |
|--------------|----------------|
| ③ 螺母:        | ⑥ 螺栓:          |
| 30—33 N·m    | 5.9—8.8 N·m    |
| [3.1—3.3     | [61—89 kgf·cm, |
| kgf·m, 23—24 | 53—77 in·lbf]  |
| ft·lbf]      |                |

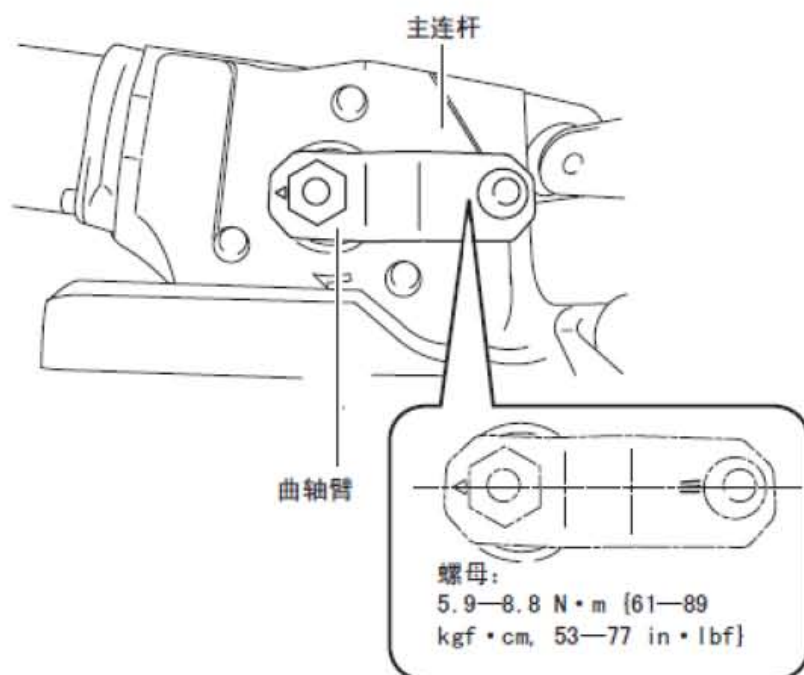
1	刮水器 1 号连杆
2	刮水器 2 号连杆
3	螺母
4	洗涤器
5	曲轴臂
6	螺栓
7	风窗雨刮器电机
8	主连杆
9	挡风玻璃雨刮器电机 1 号护板
10	挡风玻璃雨刮器电机 2 号护板

### 挡风玻璃雨刮器电机的组装说明

- 1). 将挡风玻璃雨刮器电机连接到汽车线束连接器，操作挡风玻璃刮水器，然后在自动停止位置使它们停止操作。
  - 2). 断开风窗雨刮器电机连接器。
  - 3). 将挡风玻璃雨刮器电机安装到主连杆上并拧紧螺栓。
  - 4). 如图所示，对准曲轴臂和主连杆上的标记装配曲轴臂。
- L. H. D.



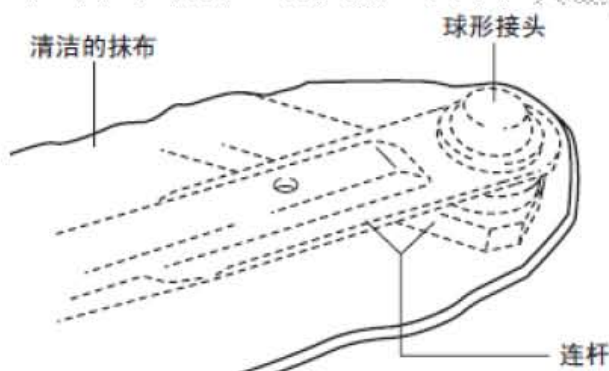
R. H. D.



5). 安装洗涤器和螺母。

### 球形接头的组装说明

1). 用干净布保护连杆，然后用钳夹。



## 1.7 挡风玻璃雨刮器电机的检查

1). 断开电池负极电缆。

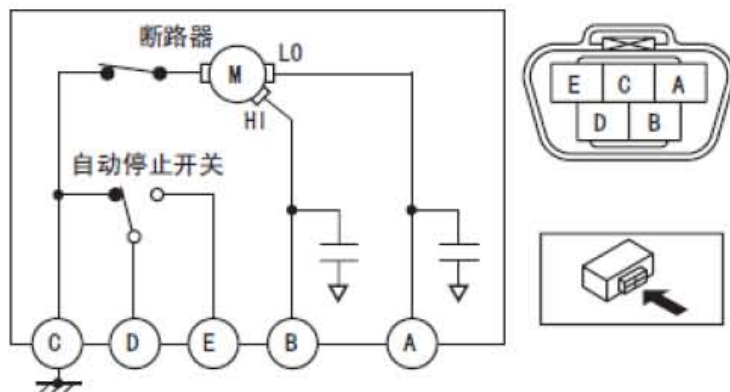
2). 拆下以下部件：

- 挡风玻璃雨刮器臂与刮片
- 前保护板嵌条
- 水槽
- 1号、2号中央水槽
- 水槽盖板
- 挡风玻璃雨刮器电机

3). 将蓄电池正极电压连接至挡风玻璃雨刮器电机接线端A或B，将接线端C接地，然后确认挡风玻璃雨刮器如表中所示运作。

- 如果挡风玻璃雨刮器不如表中所示运作，请更换挡风玻璃雨刮器电机。

与电池正极电压连接的接线端	工作条件
A	LO
B	HI



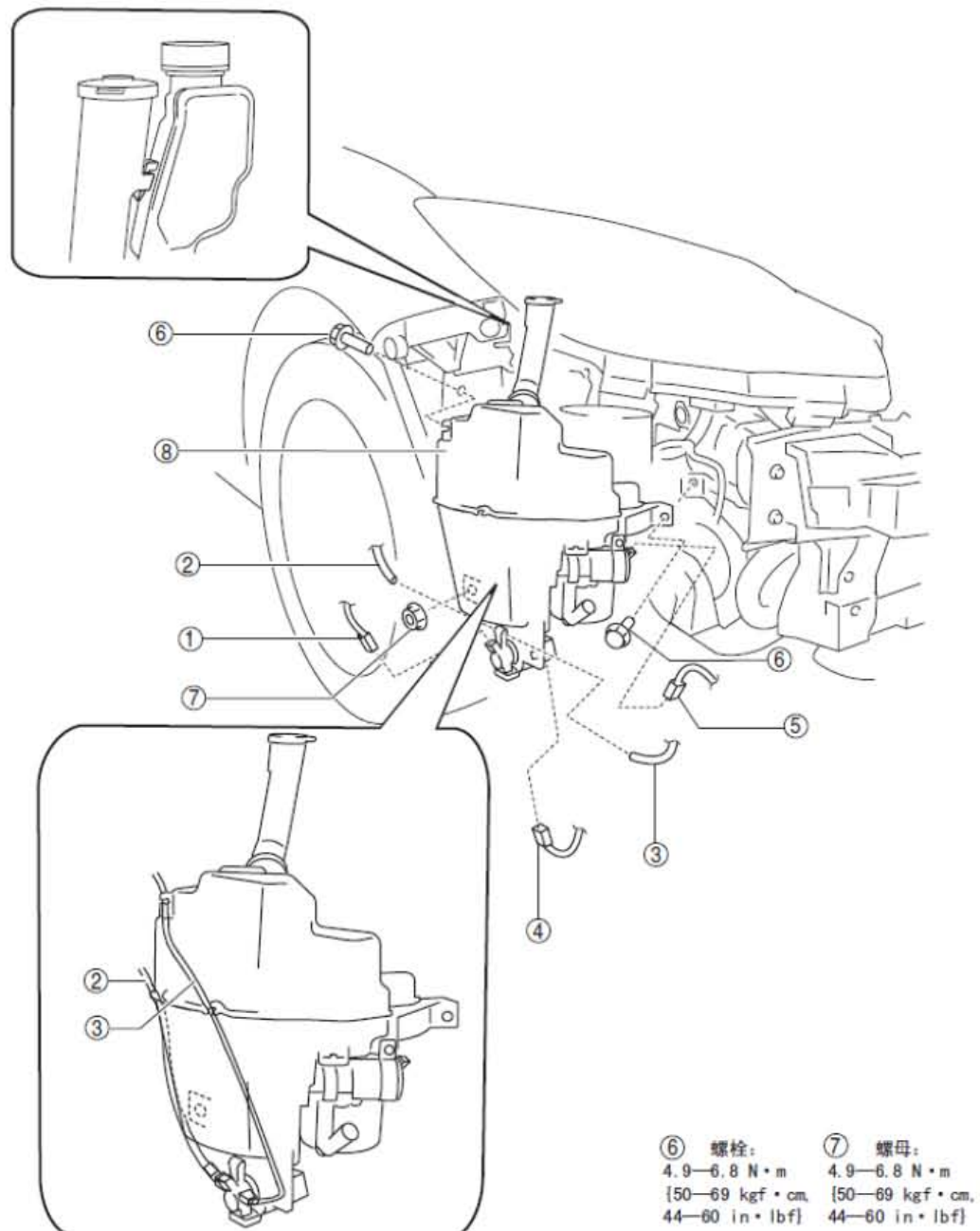
- 4). 当雨刮器运行时，将电池正极电压从电机的接线端A 上断开。
  - 5). 确认雨刮器是否在停止位置不停止。
  - 6). 将电动机接线端A和D短接，然后把电瓶正极电压连接到电动机的接线端E 上。
  - 7). 确认雨刮器再次低速运作，然后停止在停车位置。
- 如果出现故障，请更换风窗雨刮器电机。

## 1.8 洗涤器贮液罐的拆卸/安装

### 带清洗器液位传感器的车辆

- 1). 断开电池负极电缆。
- 2). 拆下前保险杆。
- 3). 按表中所示的顺序进行拆卸。
- 4). 按与拆卸相反的顺序进行安装。

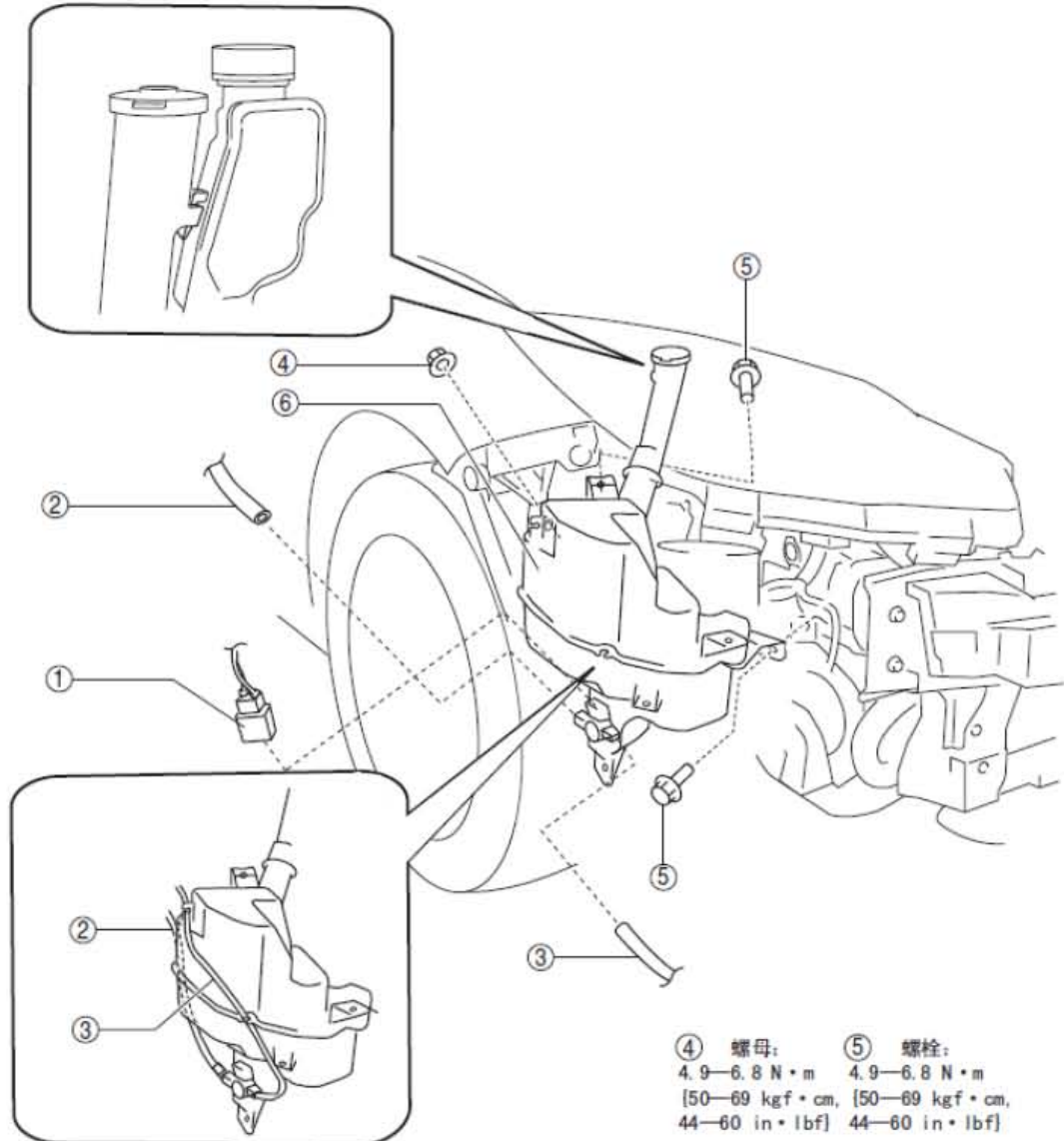




1	清洗器电机连接器
2	风窗清洗器水管
3	后洗涤剂软管 (装有后洗涤剂系统的车辆)
8	清洗器贮液罐
4	清洗器液位传感器连接器
5	大灯清洗器电机连接器
6	螺栓
7	螺母

### 不带清洗器液位传感器的车辆

- 1). 断开电池负极电缆。
- 2). 拆下前保险杠。
- 3). 按表中所示的顺序进行拆卸。
- 4). 按与拆卸相反的顺序进行安装

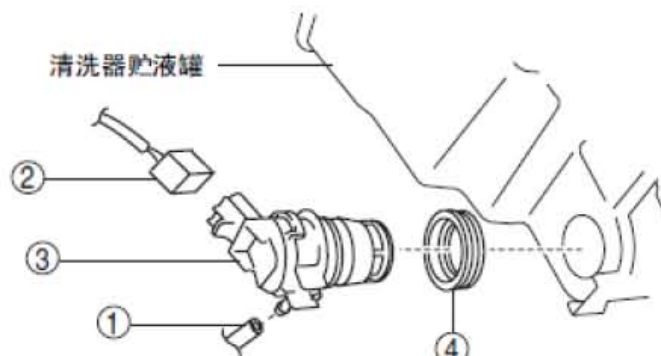


1	清洗器电机连接器
2	风窗清洗器水管
3	后洗涤器软管 (装有后洗涤器系统的车辆)
8	清洗器贮液罐
4	螺栓
5	螺母
6	清洗器贮液罐

## 1.9 洗涤器电机的拆卸/安装

### 不带后清洗器系统的车辆

- 1). 断开电池负极电缆。
- 2). 拆下前挡泥板 (RH)。
- 3). 按表中所示的顺序进行拆卸。

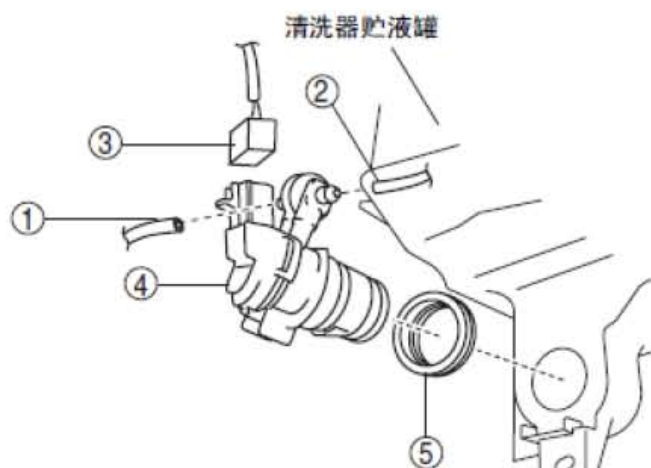


1	风窗清洗器水管
2	清洗器电机连接器
3	洗涤器电机
4	护孔圈

- 4). 按与拆卸相反的顺序进行安装。

### 带后洗涤器系统的车辆

- 1). 断开电池负极电缆。
- 2). 拆下前挡泥板 (RH)。
- 3). 按表中所示的顺序进行拆卸。

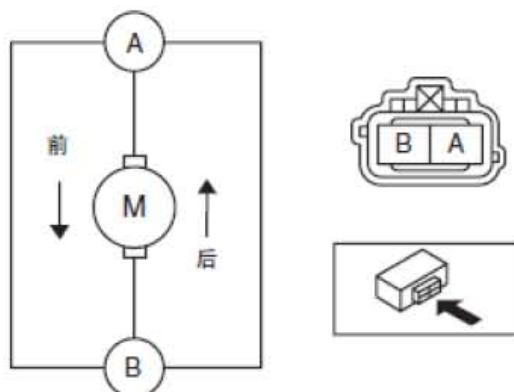


1	风窗清洗器水管
2	后洗涤器管
3	清洗器电机连接器
4	洗涤器电机
5	护孔圈

- 4). 按与拆卸相反的顺序进行安装。

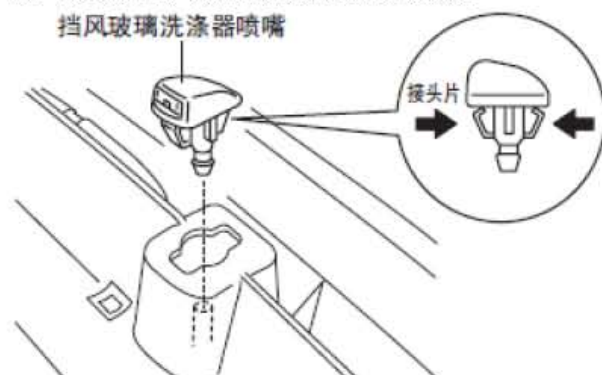
## 1.10 洗涤器电机的检查

- 1). 断开电池负极电缆。
- 2). 拆下前挡泥板 (RH)。
- 3). 断开洗涤器电机连接器。
- 4). 连接洗涤器电机的接线端A 至正极电池接线端, 和把接线端B 连接至负极电池接线端后, 检查洗涤器清洗液是否流向挡风玻璃洗涤器软管。
  - 若出现故障, 请更换洗涤器电机。
- 5). 连接洗涤器电机的接线端B 至蓄电池正极接线端, 并把接线端A 连接至负极电池接线端后, 检查洗涤器清洗液是否流向后洗涤器软管。(带有后清洗器系统的车辆)
  - 若出现故障, 请更换洗涤器电机。



## 1.11 挡风玻璃洗涤器喷嘴的拆卸/安装

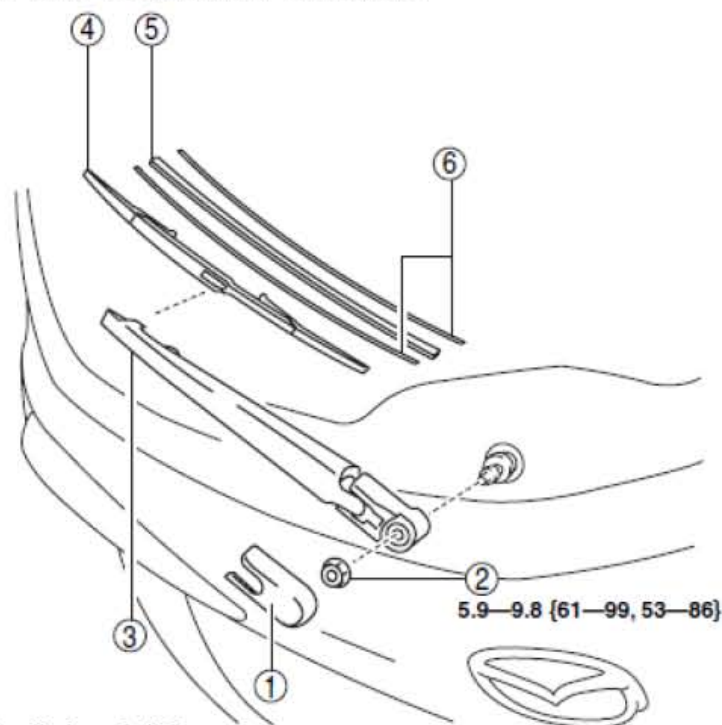
- 1). 断开电池负极电缆。
- 2). 拆下以下部件:
  - 挡风玻璃雨刮器臂与刮片
  - 前保护板嵌条
  - 水槽
- 3). 从挡风玻璃洗涤器喷嘴上拆下风窗清洗器水管。
- 4). 挤压挡风玻璃洗涤器喷嘴的接头片。
- 5). 把挡风玻璃洗涤器喷嘴拔出, 并把它拆下来。
- 6). 按与拆卸相反的顺序进行安装。





## 1.12 后雨刮器臂与刮水片的拆卸/安装

1). 按表中所示的顺序进行拆卸。



N·m {kgf·cm, in·lbf}

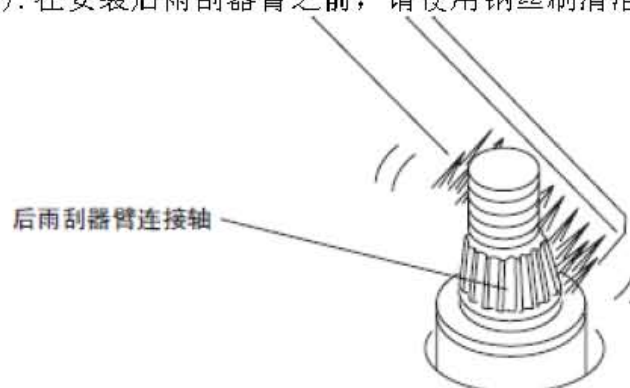
1	雨刮器罩
2	螺母
3	后雨刮器臂
4	后雨刮器刮片
5	橡胶垫圈
6	垫板

2). 按与拆卸相反的顺序进行安装。

3). 调整后雨刮器臂与刮水片。

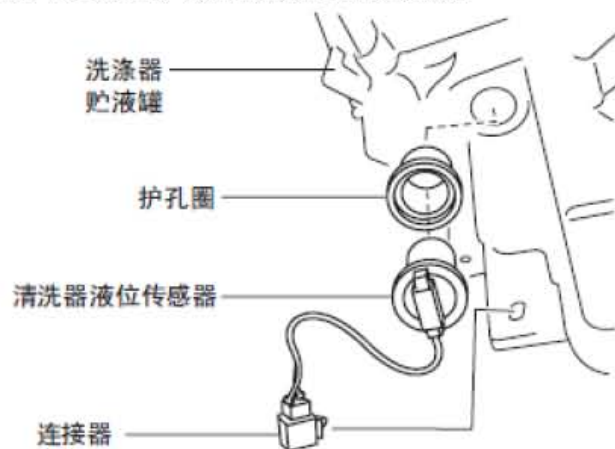
### 后雨刮器臂的安装说明

1). 在安装后雨刮器臂之前, 请使用钢丝刷清洁后雨刮器臂的连接器轴。



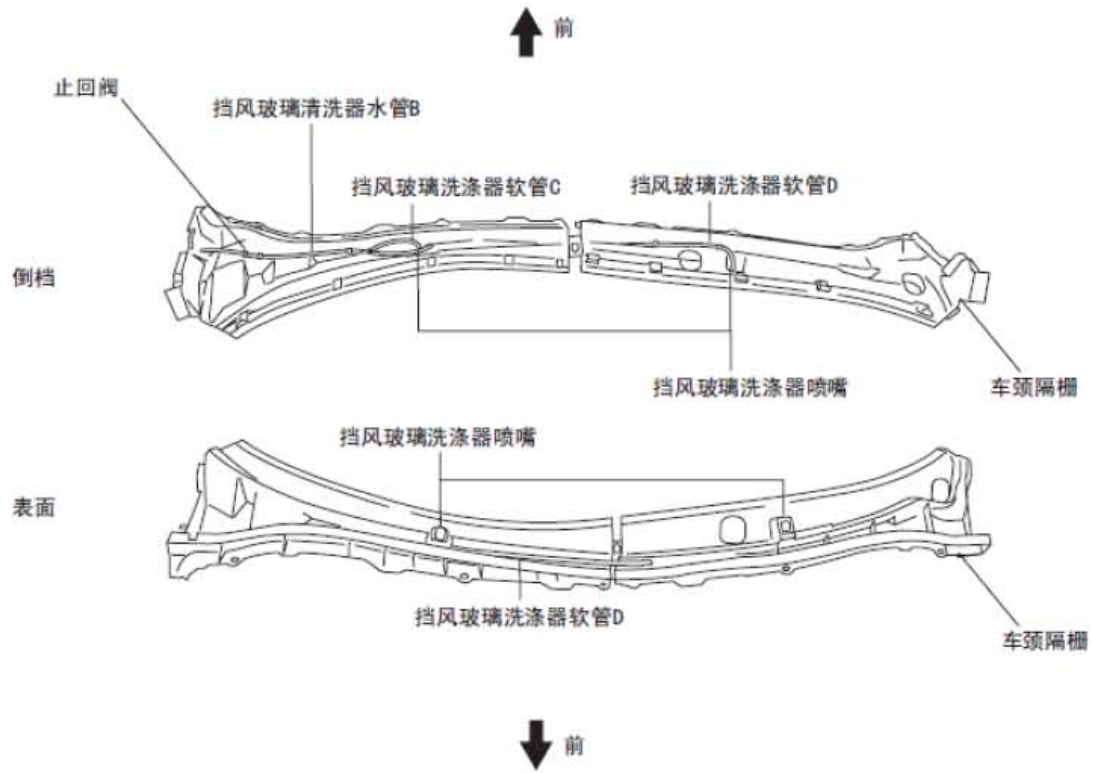
## 1.13 清洗器液位传感器的拆卸/安装

- 1). 断开电池负极电缆。
- 2). 拆下前保险杆。
- 3). 拆下清洗器贮液罐。
- 4). 将清洗器液位传感器的连接器从洗涤器储液罐上拆下。
- 5). 拆下清洗器液位传感器。
- 6). 拆下护孔圈。
- 7). 按与拆卸相反的顺序进行安装。

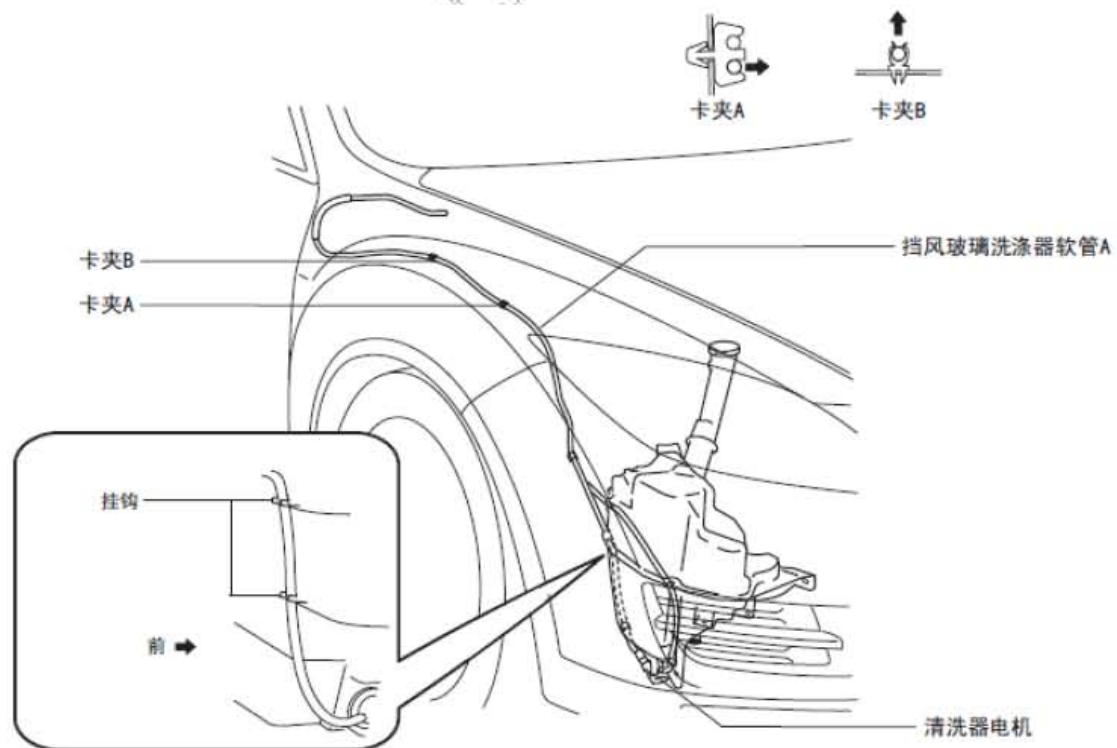


## 1.14 挡风玻璃洗涤器软管的拆卸/安装

- 1). 断开电池负极电缆。
- 2). 拆下以下部件：
  - 挡风玻璃雨刮器臂与刮片
  - 前保护板嵌条
  - 水槽
  - 前挡泥板 (RH)
- 3). 断开连接管，然后拆下挡风玻璃清洗器软管B、C 和D。
- 4). 下挡风玻璃洗涤器软管B。
- 5). 从洗涤器喷嘴断开挡风玻璃清洗器水管C。
- 6). 拆下挡风玻璃洗涤器软管C。
- 7). 从洗涤器喷嘴断开挡风玻璃清洗器水管D。
- 8). 拆下挡风玻璃洗涤器软管D。



- 9). 将挡风玻璃清洗器软管A 从挡风玻璃清洗器电机上断开。
- 10). 拆下夹子A 和B。
- 11). 断开连接管，并拆下挡风玻璃洗涤器软管A。
- 12). 拆下挡风玻璃洗涤器软管A。



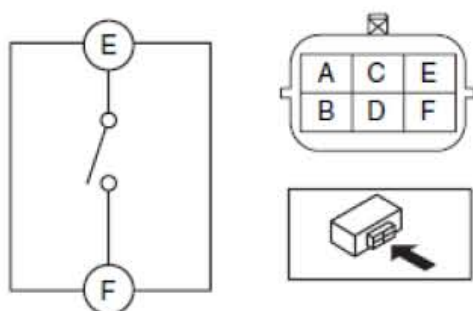
13). 按与拆卸相反的顺序进行安装。

## 1.15 清洗器液位传感器的检查

- 1). 断开电池负极电缆。
- 2). 拆下前保险杆。
- 3). 确认大灯检查液位传感器接线端之间的连续性是否与表中所示一致。
  - 如果与规定不符，则应更换清洗器液位传感器。

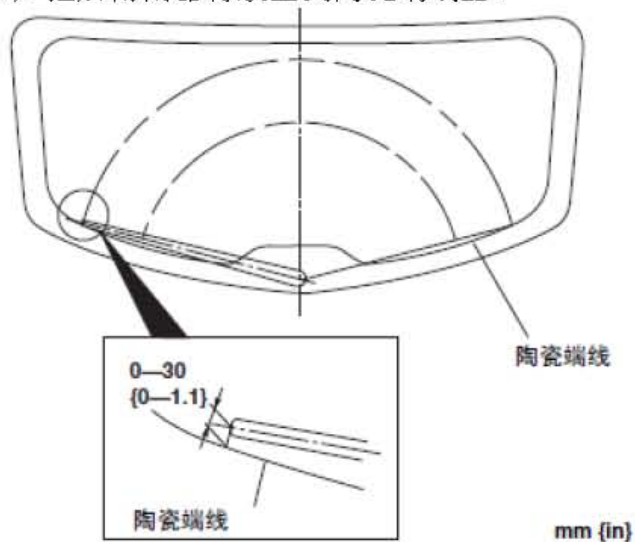
○—○ : 连续性

液位	接线端	
	E	F
在低位以上		
在低位以下	○—○	○—○



## 1.16 后雨刮器臂与刮水片的调整

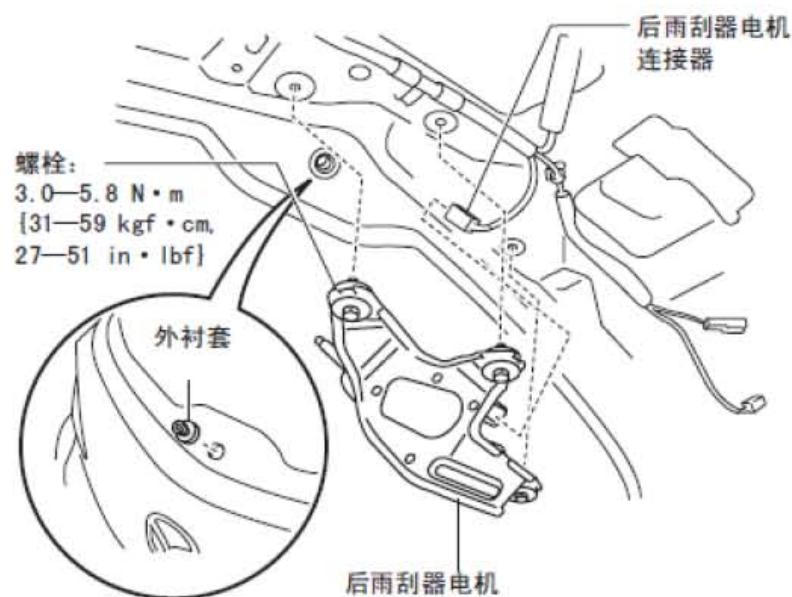
- 1). 在操作后雨刮器机时，关闭后雨刮器开关，然后在自动停止位置使后雨刮器停止操作。
- 2). 把后雨刮器臂放置到陶瓷端线上。





## 1.17 后雨刮器电机的拆卸/安装

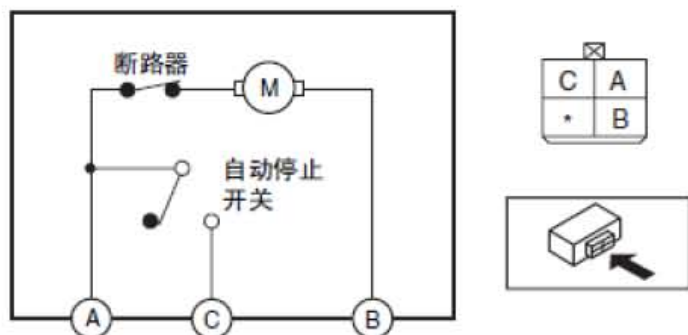
- 1). 断开电池负极电缆。
- 2). 拆下以下部件：
  - 后雨刮器臂与刮片
  - 后舱门上饰板
  - 后舱门侧饰板
  - 后舱门下饰板
- 3). 断开后雨刮器电机连接器。



- 4). 拆下螺栓，然后拆下后雨刮器电机。
- 5). 拆下外衬套。
- 6). 按与拆卸相反的顺序进行安装。

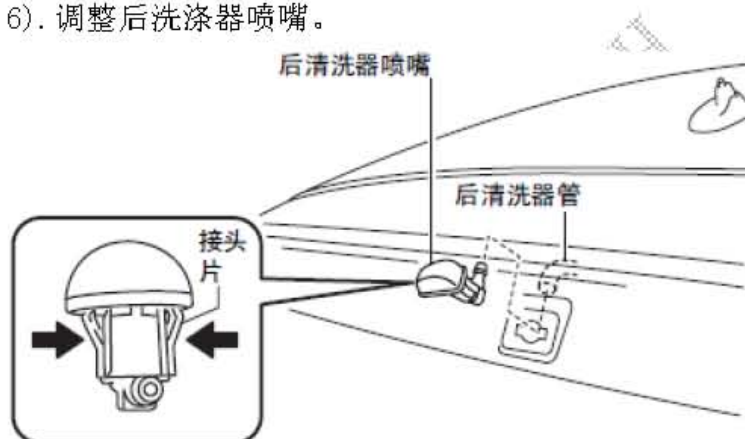
## 1.18 后雨刮器电机的检查

- 1). 断开电池负极电缆。
- 2). 拆下以下部件：
  - 后雨刮器臂与刮片
  - 后舱门上饰板
  - 后舱门侧饰板
  - 后舱门下饰板
- 3). 将电池正极电压连接到后雨刮器电机接线端A，并将后雨刮器电机接线端B接地。
- 4). 确认后雨刮器电机能工作。
  - 如果出现故障，请更换后雨刮器电机。



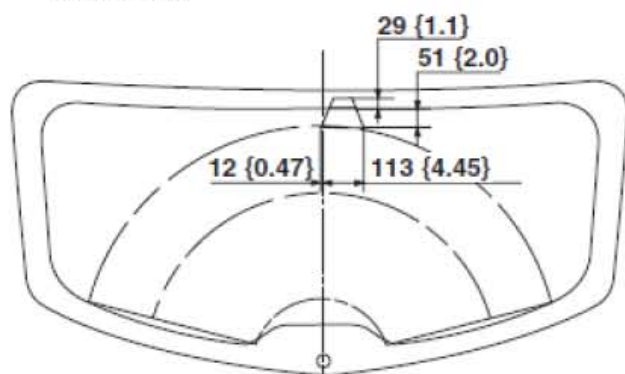
## 1.19 后洗涤器喷嘴的拆卸/安装

- 1). 断开电池负极电缆。
- 2). 拆下以下部件：
  - 后舱门上饰板
  - 车尾扰流器
  - 高位制动灯
- 3). 断开后洗涤器管。
- 4). 按下接头片，并拆下后洗涤器喷嘴。
- 5). 按与拆卸相反的顺序进行安装。
- 6). 调整后洗涤器喷嘴。



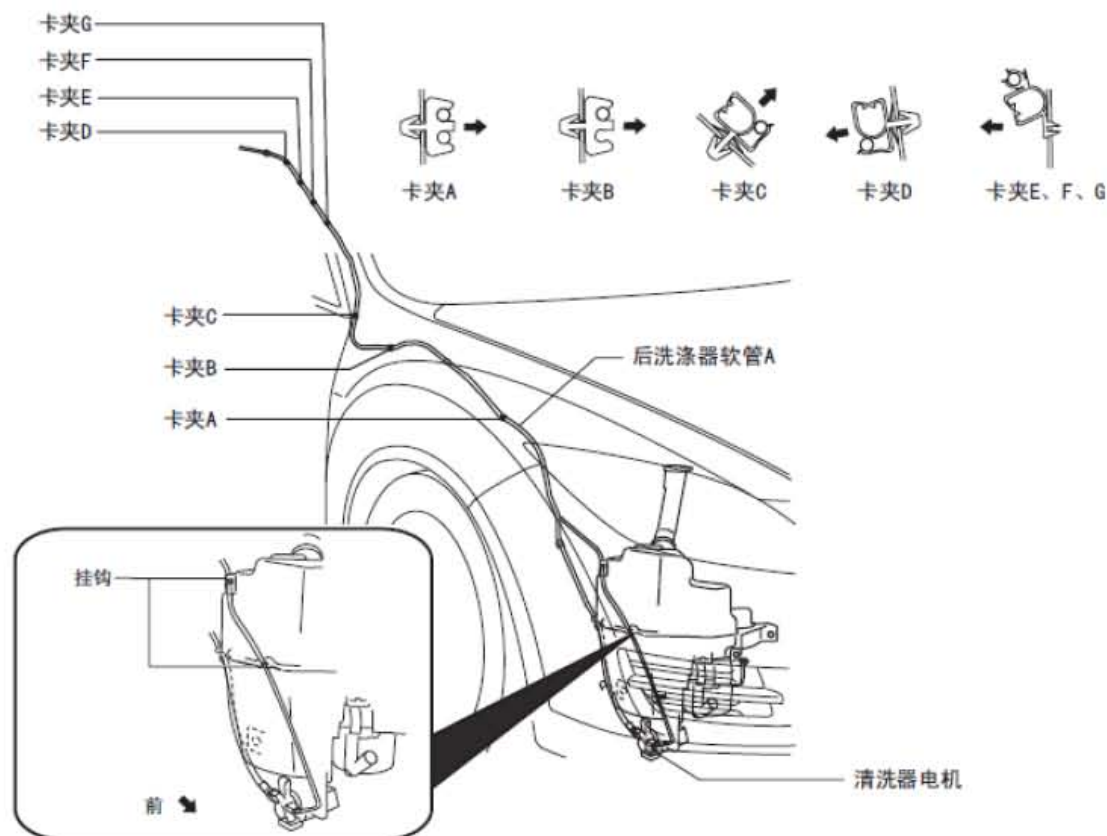
## 1.20 后洗涤器喷嘴的调整

- 1). 将一根针或等效工具插入至后洗涤器喷嘴的喷射孔内，然后如图所示调整喷嘴的方向。



## 1.21 后洗涤器管的拆卸/安装

- 1). 断开电池负极电缆。
- 2). 拆下前挡泥板 (RH)。
- 3). 将后洗涤器软管A 从清洗器电机上断开。



- 4). 将后清洗器软管A 从夹子A、B、C、D、E、F、G 上拆下。
- 5). 断开连接管，并拆下后洗涤器软管A。
- 6). 将部分接缝胶条向后剥开。
- 7). 拆下以下部件：

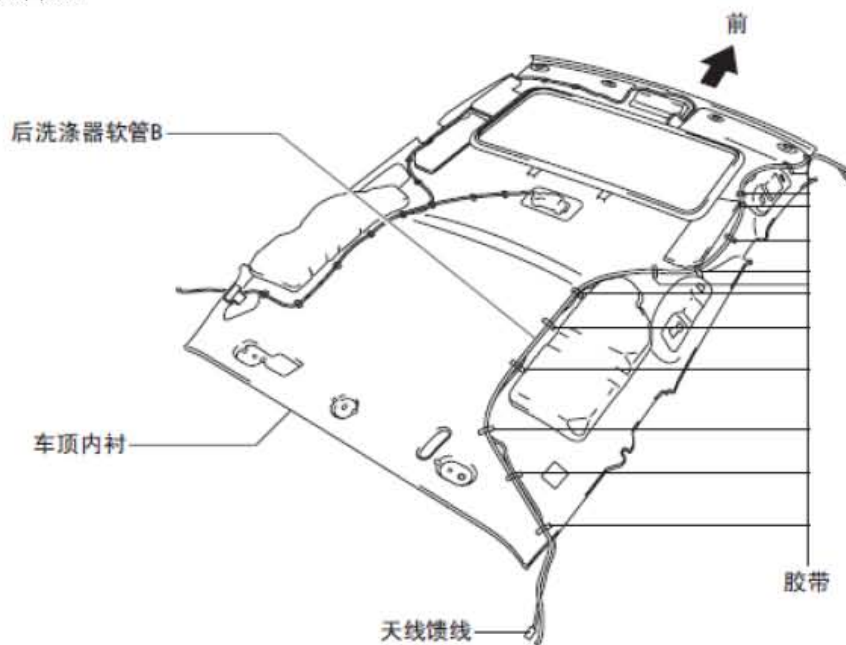
- 天窗接缝胶条 (带天窗的车辆)
- A 柱装饰条
- 前防滑压板
- 后防滑压板
- B支柱下部饰板
- 前座椅安全带的上固定装置
- B 支柱上部饰板
- 后座椅坐垫
- 轮胎外罩边饰
- 行李箱侧面上部装饰件
- C 柱装饰
- 阅读灯
- 车内灯

- 遮阳板
- 车内扶手
- 车顶内衬

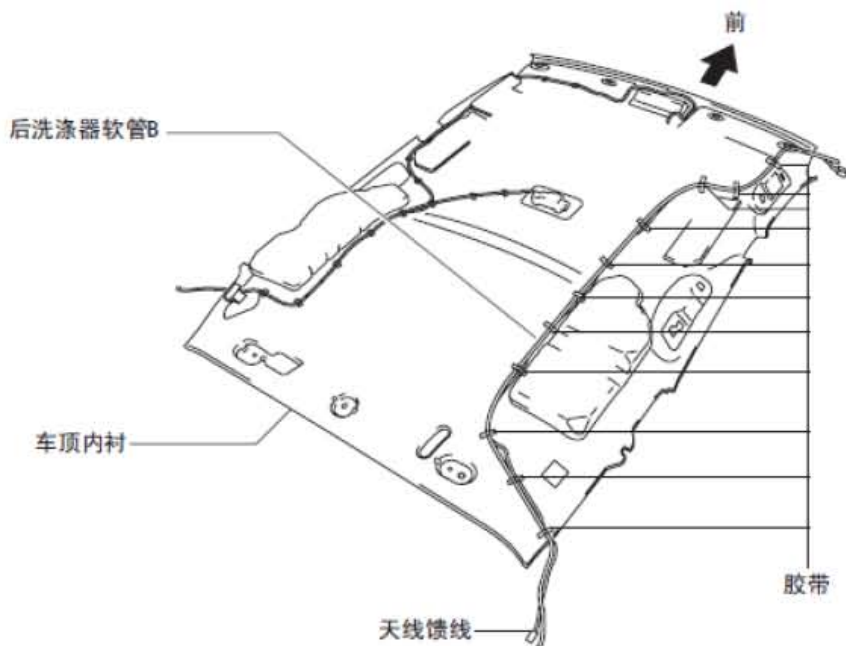
8). 剥掉粘带, 并拆下后洗涤器软管B。

9). 拆下后洗涤器软管B。

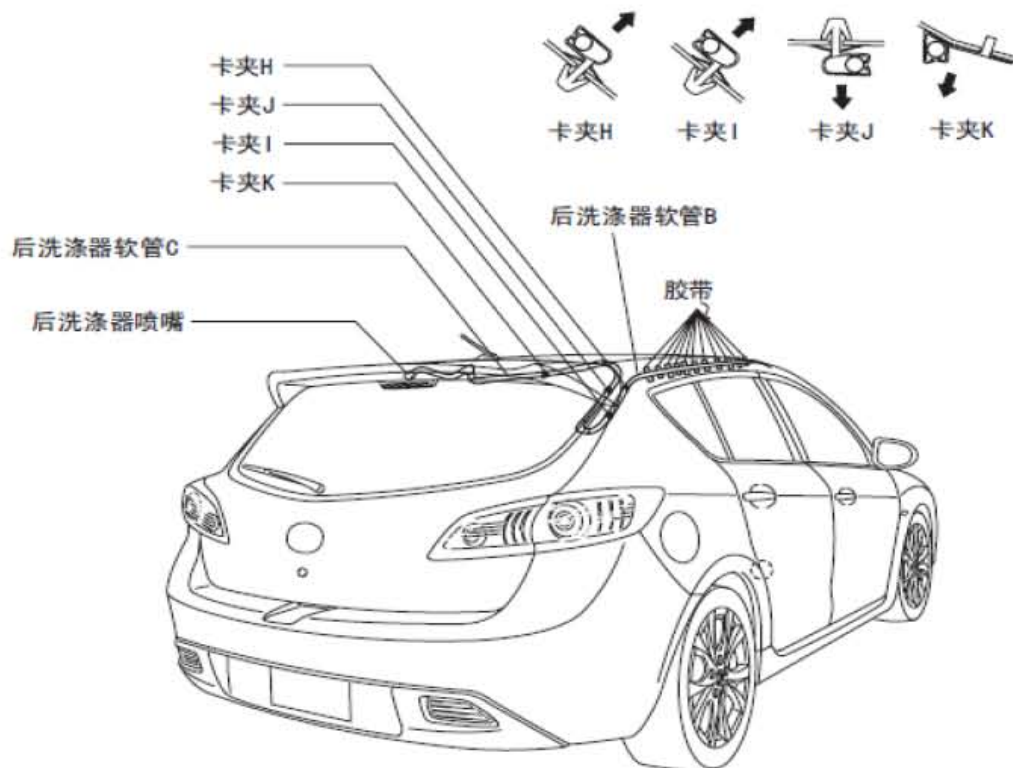
带天窗的车辆



不带天窗的车辆







- 10). 拆下后舱门的上部装饰条。
- 11). 部分剥离护孔圈。
- 12). 按图中箭头 (1) 所示的方向压支架锁定片, 并按箭头 (2) 所示的方向拆下支架。拆下支架。
- 13). 将后清洗器软管C 从夹子H、I、J、K 上拆下。
- 14). 断开连接管, 并拆下后洗涤剂软管C。
- 15). 断开止回阀, 并拆下后洗涤剂软管C。
- 16). 从后洗涤剂喷嘴上拆下后洗涤剂软管C。
- 17). 按与拆卸相反的顺序进行安装。

## 1.22 雨刮器和洗涤剂开关的拆卸/安装

- 1). 断开电池负极电缆。
- 2). 拆下转向柱罩。
- 3). 断开雨刮器和清洗器开关连接器。

### 雨刮器和洗涤剂开关在右侧的车辆



## 雨刮器和洗涤器开关在左侧的车辆



- 4). 拆下螺丝。
- 5). 拆下雨刮器及清洗器开关。
- 6). 按与拆卸相反的顺序进行安装。

## 1.23 挡风玻璃雨刮器和洗涤器开关的检查

### 带有自动雨刮器系统的车辆

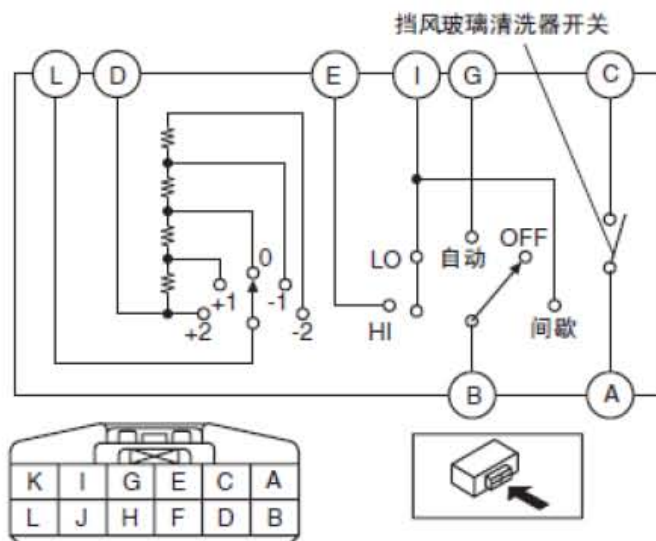
- 1). 断开电池负极电缆。
- 2). 拆下转向柱罩。
- 3). 拆下雨刮器及清洗器开关。
- 4). 检查挡风玻璃雨刮器和洗涤器开关之间的电阻及连续性是否与表中所示一致。
  - 若与表中所述不符或电阻超出规定范围，则应更换挡风玻璃雨刮器和洗涤器开关。

○—○：连续性

开关位置		端子						
		I	G	J	B	E	A	C
挡风玻璃雨刮器开关	OFF							
	间歇	○—○						
	自动		○—○					
	LO	○—○						
	HI	○—○				○—○		
挡风玻璃洗涤器开关	ON						○—○	

○-W-○：电阻

开关位置	端子		电阻 (ohm)
	D	L	
+2	○	○	0
+1	○	○	228—252
0	○	○	456—504
-1	○	○	684—756
-2	○	○	912—1008



### 不带自动雨刮器系统的车辆

- 1). 断开电池负极电缆。
- 2). 拆下转向柱罩。
- 3). 拆下雨刮器及清洗器开关。
- 4). 检查挡风玻璃雨刮器和洗涤器开关之间的电阻及连续性是否与表中所示一致。
  - 若与表中所述不符或电阻超出规定范围，则应更换挡风玻璃雨刮器和洗涤器开关。

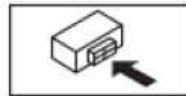
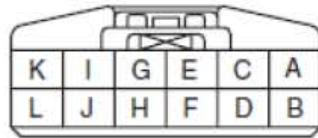
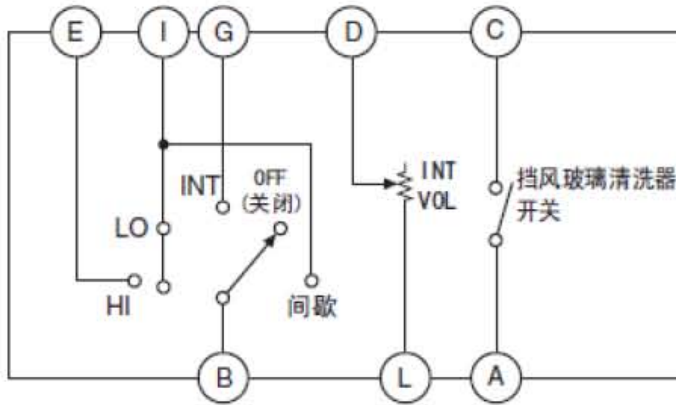
### 雨刮器和洗涤器开关在右侧的车辆

○—○：连续性

开关位置		端子						
		I	G	J	B	E	A	C
挡风玻璃雨刮器开关	OFF							
	间歇	○			○			
	INT		○		○			
	LO	○			○			
	HI	○			○	○		
挡风玻璃洗涤器开关	ON						○	○

○-W-○ : 电阻

INT音量	端子		电阻 (ohm)
	D	L	
MAX HI	○—W—○		0
MAX LO	○—W—○		700—1300



雨刮器和洗涤器开关在左侧的车辆

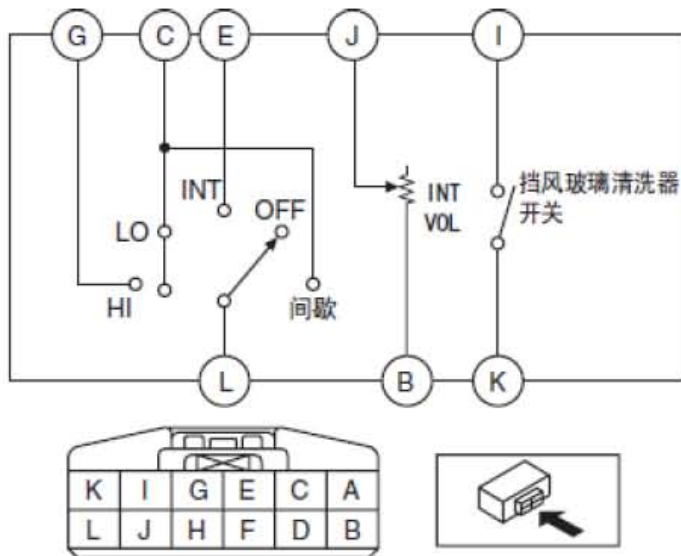
○—○ : 连续性

开关档		端子						
		C	E	D	L	G	K	I
挡风玻璃雨刮器开关	OFF							
	间歇	○—○						
	INT		○—○					
	LO	○—○						
	HI	○—○				○—○		
挡风玻璃清洗器开关	ON						○—○	

○-W-○ : 电阻

INT调整量	端子		电阻 (ohm)
	J	B	
MAX HI	○—W—○		0
MAX LO	○—W—○		700—1300





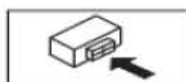
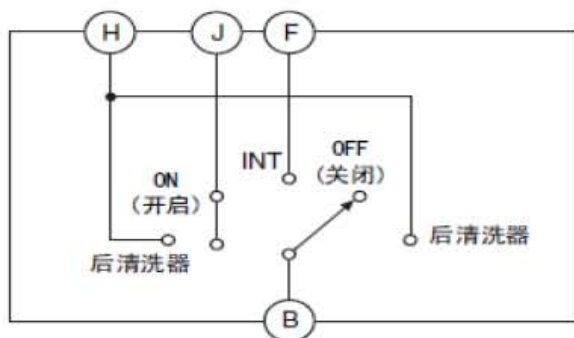
### 1.24 后雨刮器与洗涤器开关的检查

- 1). 断开电池负极电缆。
- 2). 拆下转向柱罩。
- 3). 拆下雨刮器及清洗器开关。
- 4). 确认后雨刮器和清洗器开关接线端之间的连续性与表中所示的一致。
  - 如果与表中所示不符，请更换雨刮器和清洗器开关。

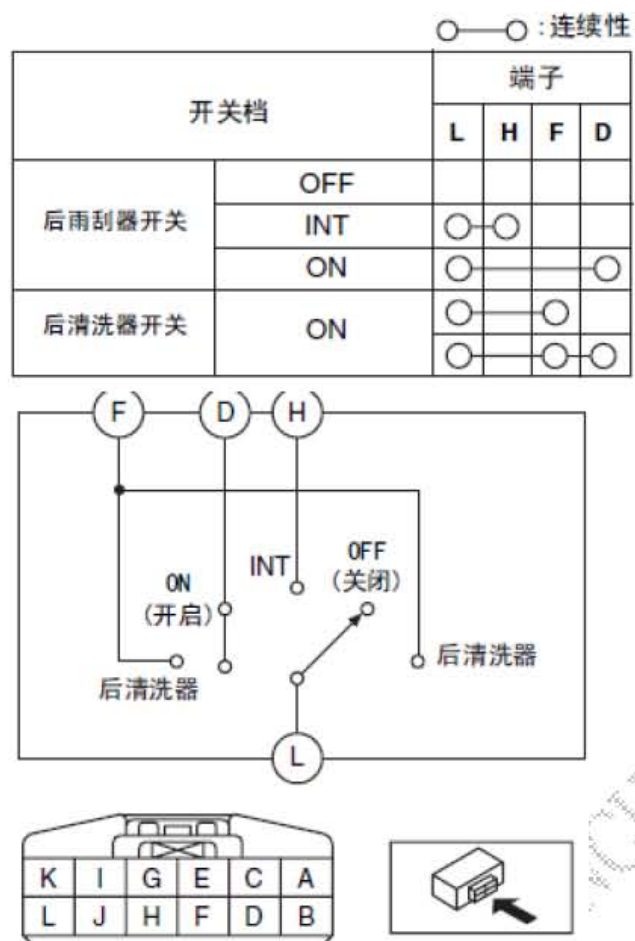
#### 雨刮器和洗涤器开关在右侧的车辆

○—○：连续性

开关档		端子			
		B	F	H	J
后雨刮器开关	OFF (关闭)				
	INT	○—○			
	ON (开启)	○—○	○—○	○—○	
后洗涤器开关	ON (开启)	○—○	○—○		
		○—○	○—○	○—○	

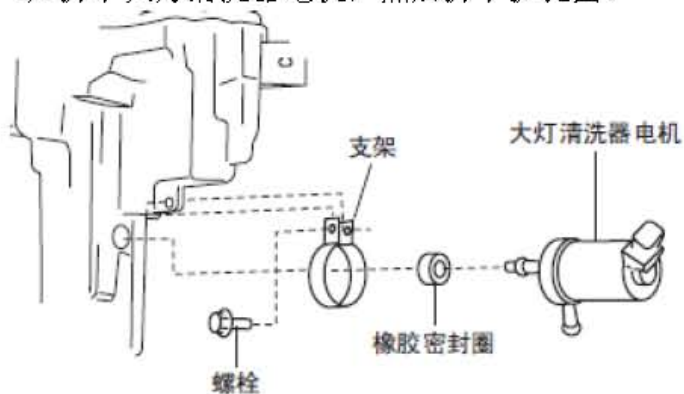


### 雨刮器和洗涤器开关在左侧的车辆



## 1.24 大灯清洗器电机的拆卸/安装

- 1). 断开电池负极电缆。
- 2). 拆下清洗器贮液罐。
- 3). 拆下螺栓，然后拆下支架。
- 4). 拆下大灯清洗器电机，然后拆下护孔圈。

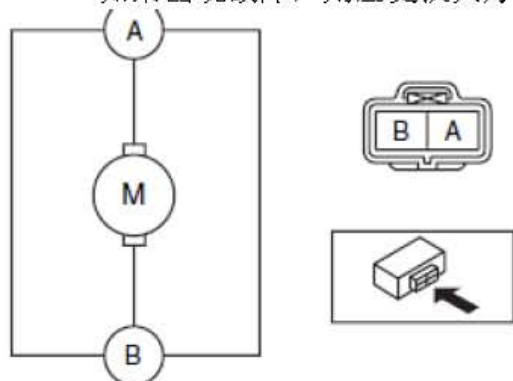


N • m [kgf • cm, in • lbf]

- 5). 按与拆卸相反的顺序进行安装。

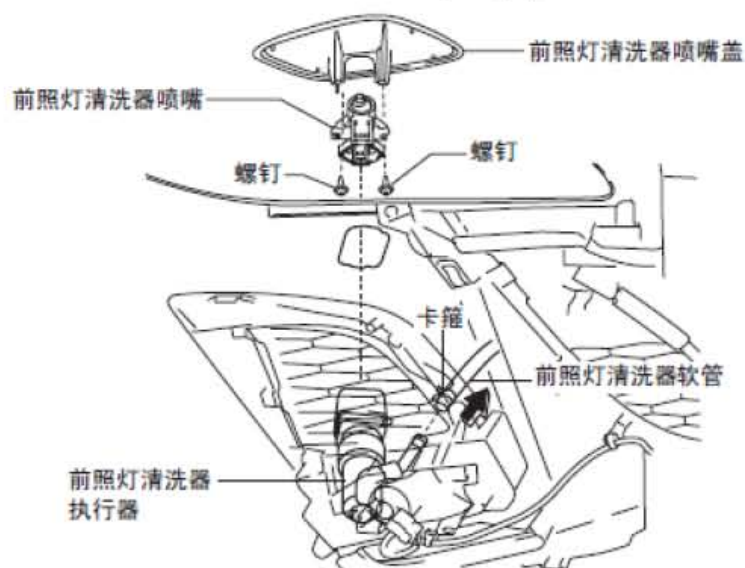
## 1.25 大灯清洗器电机检查

- 1). 将电池正极电压连接至大灯清洗器电机接线端A，将接线端B 接地。
- 2). 确认大灯清洗器电机能正常工作。
  - 如果出现故障，则应更换大灯清洗器电机。



## 1.26 大灯清洗器执行器的拆卸/安装

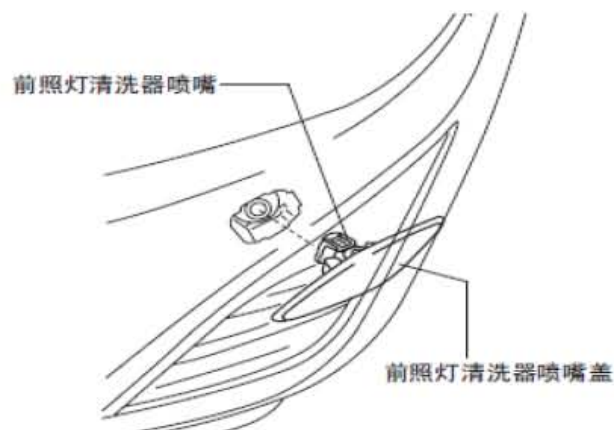
- 1). 断开电池负极电缆。
- 2). 拆下前保险杠。
- 3). 拆下大灯清洗器喷嘴盖。
- 4). 挤压卡箍接头，并且按照箭头所示的方向滑动卡箍。
- 5). 将大灯清洗器管从大灯清洗器执行器上断开。
- 6). 拆下螺丝，然后拆下大灯清洗器执行器的盖子。
- 7). 将大灯清洗器执行器从大灯清洗器执行器的盖子上拆下。



- 8). 按与拆卸相反的顺序进行安装。

## 大灯清洗器喷嘴的拆卸

- 1). 拔出大灯清洗器喷嘴。

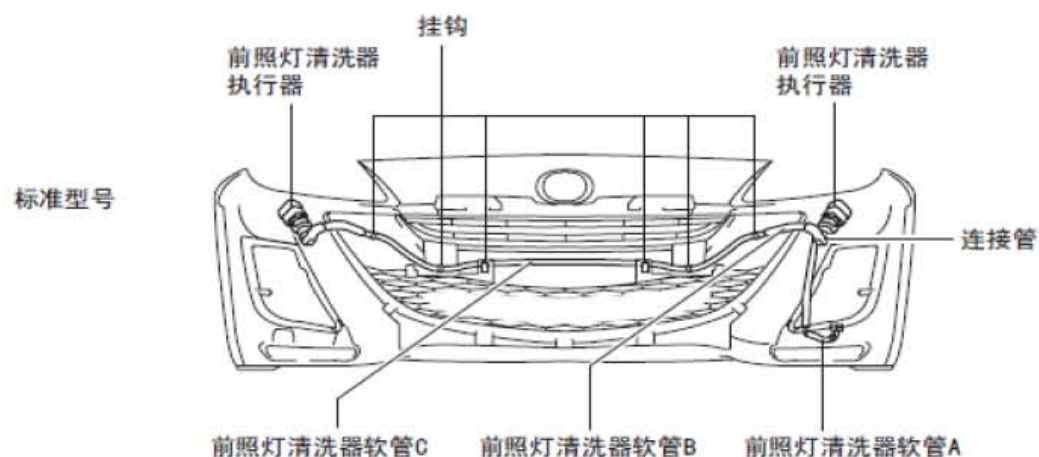
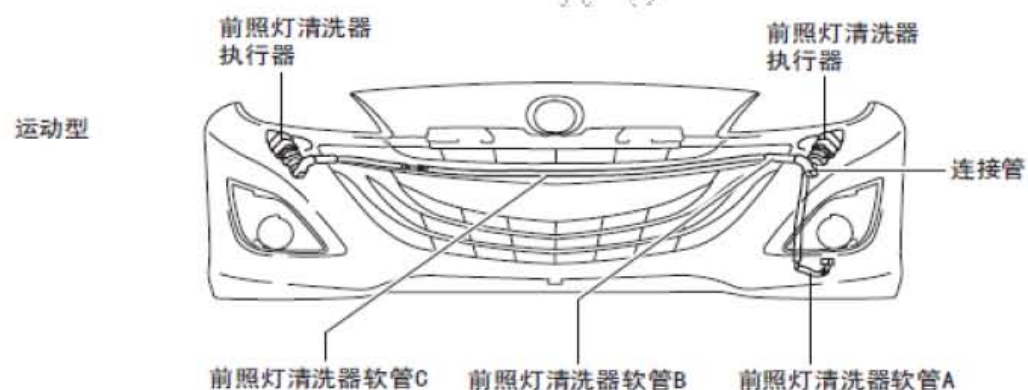


## 大灯清洗器喷嘴的安装

- 1). 将固定件推入，直到从大灯清洗器喷嘴中发出咔嚓一声为止。

## 1.27 大灯清洗器管的拆卸/安装

- 1). 断开电池负极电缆。
- 2). 拆下前保险杠。
- 3). 将大灯清洗器管A 从连接管上断开。





- 4). 将大灯清洗器管B 从大灯清洗器执行器上断开。
- 5). 将大灯清洗器管C 从大灯清洗器执行器上断开。
- 6). 将大灯清洗器管C 从卡箍上拆下。
- 7). 断开连接管，然后拆下大灯清洗器管B 和C。
- 8). 按与拆卸相反的顺序进行安装。

## 1.28 自动照灯/雨刮器控制模块的拆卸/安装

**说明:**自动刮水器系统集成于自动照明灯/ 刮水器控制模块中。

- 1). 断开电池负极电缆。
- 2). 拆下手套箱。
- 3). 拆下自动灯光/雨刮器控制模块。
- 4). 按与拆卸相反的顺序进行安装。

## 1.29 自动照明灯/雨刮器控制模块的检查

**说明:**自动刮水器系统集成于自动照明灯/ 刮水器控制模块中。

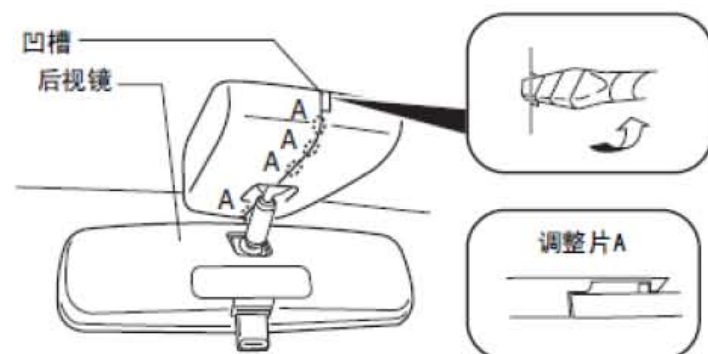
- 1). 自动照明灯/ 雨刮器控制模块检查。

## 1.30 雨滴传感器的拆卸/安装

**注意:**

- 若用新的雨滴传感器进行更换，则当点火开关第一次切换为打开档时的反射速度将当作挡风玻璃上无雨的条件存储。因此，应在打开点火开关前清除挡风玻璃上的水和尘。
- 在下述情形执行雨滴传感器的初始化：（参见09-19-32 雨滴传感器重新初始化设定。）
  - a). 挡风玻璃被更换，但雨滴传感器被重复使用。
  - b). 自动雨刮器系统正常工作。

- 1). 断开电池负极电缆。
- 2). 将缠绕绝缘带的平头螺丝起子插入雨滴传感器盖上的凹槽，沿图中所示的箭头方向转动，并分离锁定片A。

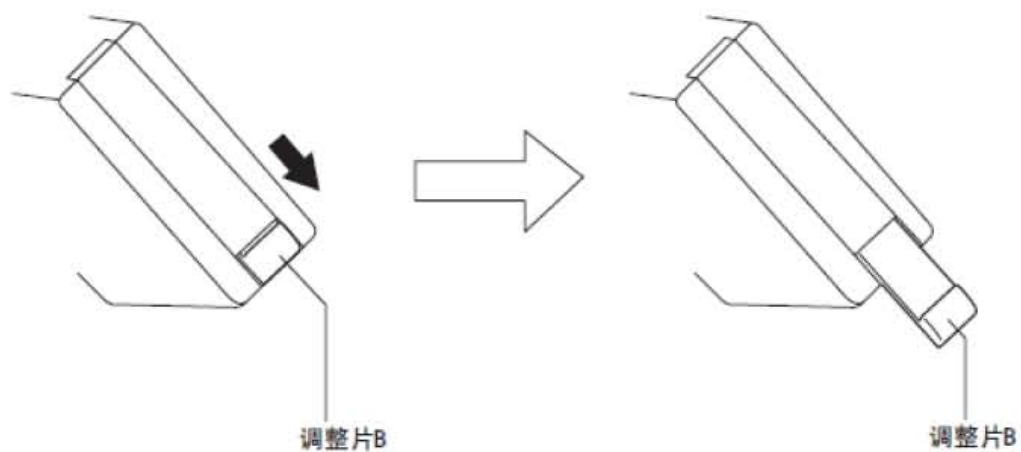


3). 沿图中所示的箭头方向拆下雨滴传感器盖。

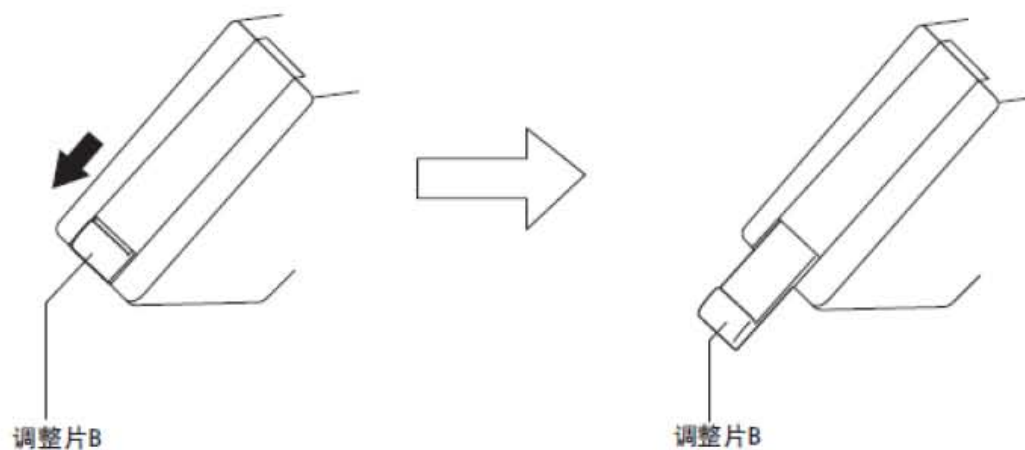


4). 沿箭头方向滑动锁定片B, 用手支撑住雨滴传感器, 然后将其拆下。

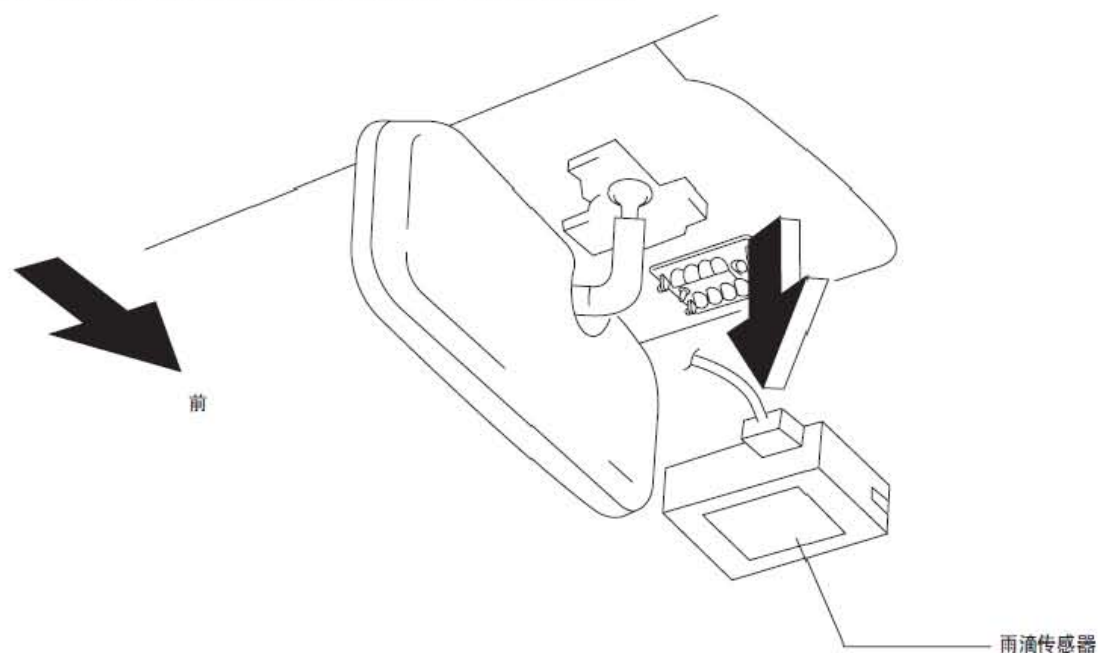
右侧



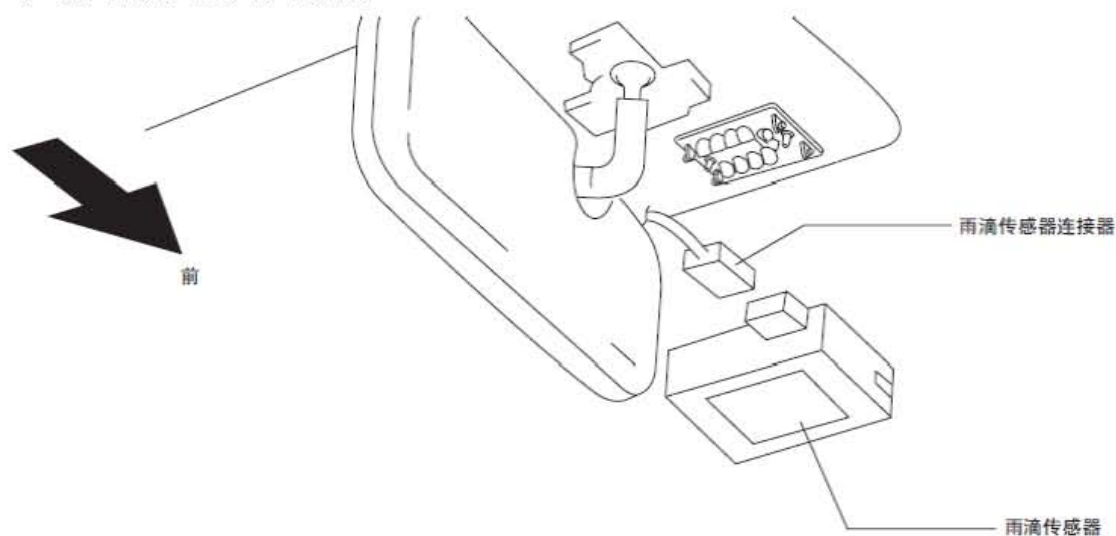
左侧



5). 按照图中所示的箭头方向拆下雨滴传感器。



6). 断开雨滴传感器连接器。



7). 按与拆卸相反的顺序进行安装。

## 1.31 雨滴传感器重新初始化设定

### 注意：

- 若挡风玻璃上有水或污物时再次执行初始化，则雨滴传感器无法正常工作。再次执行雨滴传感器初始化前，应清除挡风玻璃上的水和污物。

### 说明：

- 更换新雨滴传感器后，将点火开关第一次切换至ON档时，将确认挡风玻璃的状况并储存初始设置。
- 在下述情况下需再次执行初始设定：
  - a). 更换挡风玻璃，但重复使用雨滴传感器。

b). 自动雨刮器系统异常工作。

- 1). 清除挡风玻璃表面上的水和污物。
- 2). 将点火开关切换至OFF。
- 3). 将挡风玻璃雨刮器开关转至AUTO 位置。
- 4). 点火开关置于ON 位置后10 s 之内，将挡风玻璃雨刮器开关从AUTO 位置转至OFF 位置 5 次并将其返回到AUTO位置。当初始设定已正确执行时，挡风玻璃雨刮器在低速下工作一次。

**注意:**如果操作速度过快，则无法检测到挡风玻璃雨刮器开关的位置，而且可能无法执行初始设定。对挡风玻璃雨刮器开关执行每1 秒钟一个循环的操作 (AUTO→OFF→AUTO) 。

LAUNCH