

2009 讴歌 TL PCV 系统

摘要:

本文档主要讲述 2009 年讴歌 TL PCV 系统及其零部件的拆装，检查和更换。

关键字:

2009 TL PCV 系统 部件位置 PCV 阀

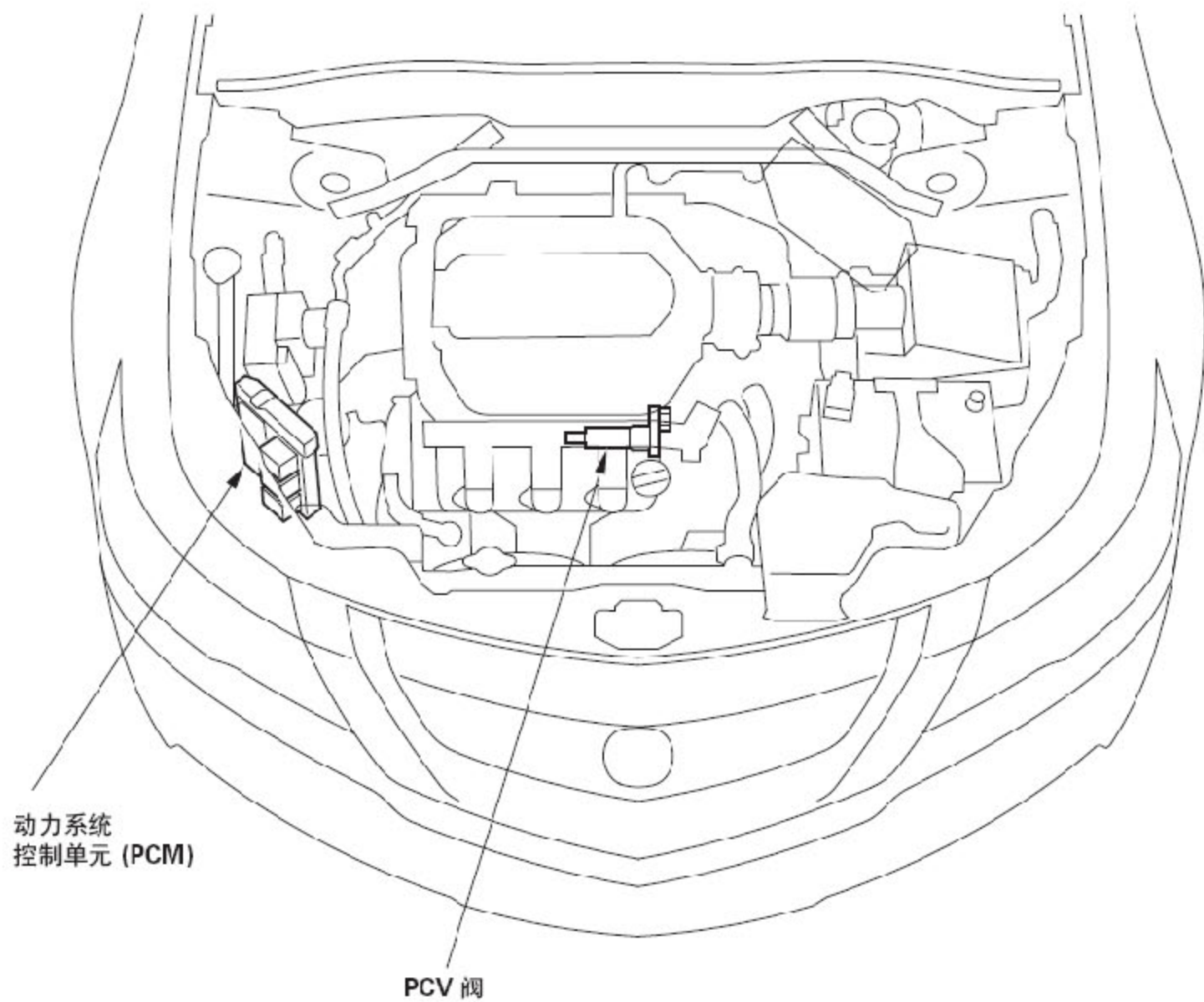
LAUNCH

目录

1. 部件位置.....	1
2. PCV 阀检查.....	2
3. PCV 阀更换.....	3

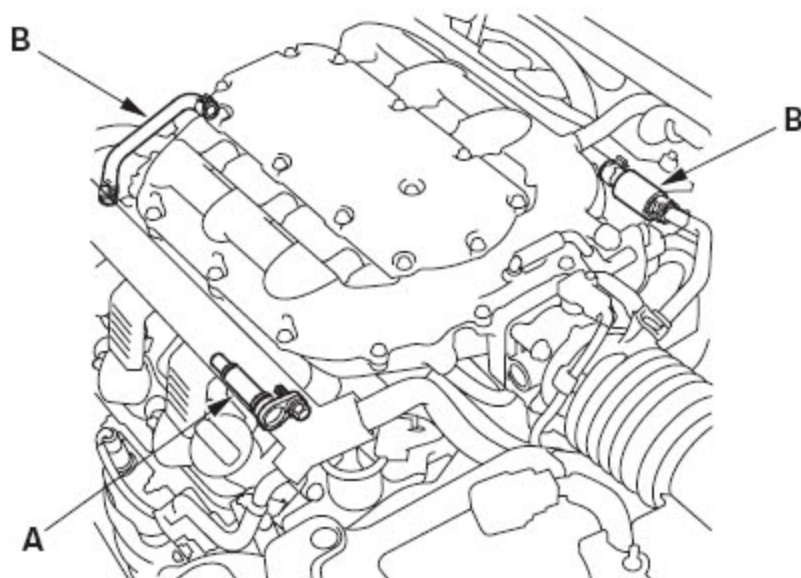
LAUNCH

1. 部件位置

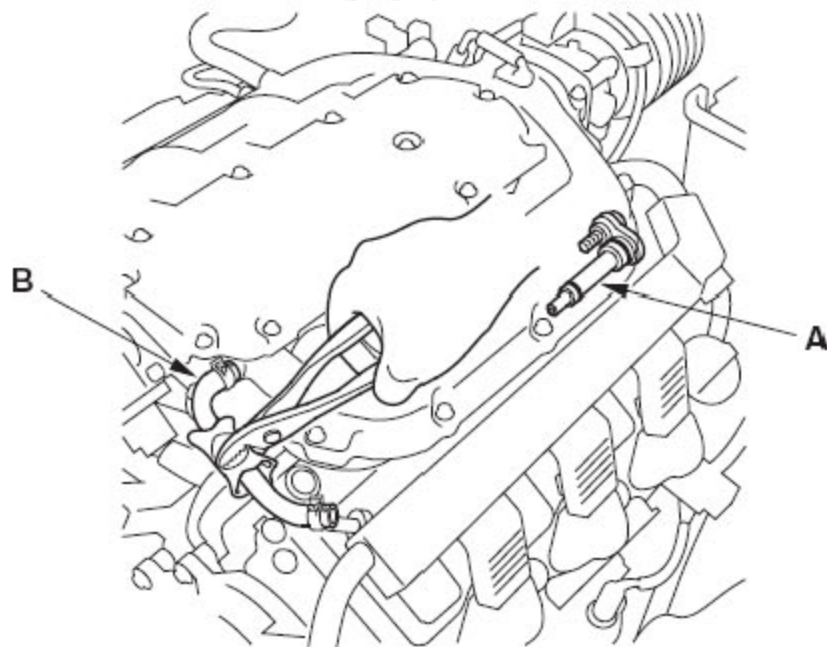


2. PCV阀检查

1) .检查PCV 阀(A)、软管(B) 和连接处是否泄漏或堵塞。

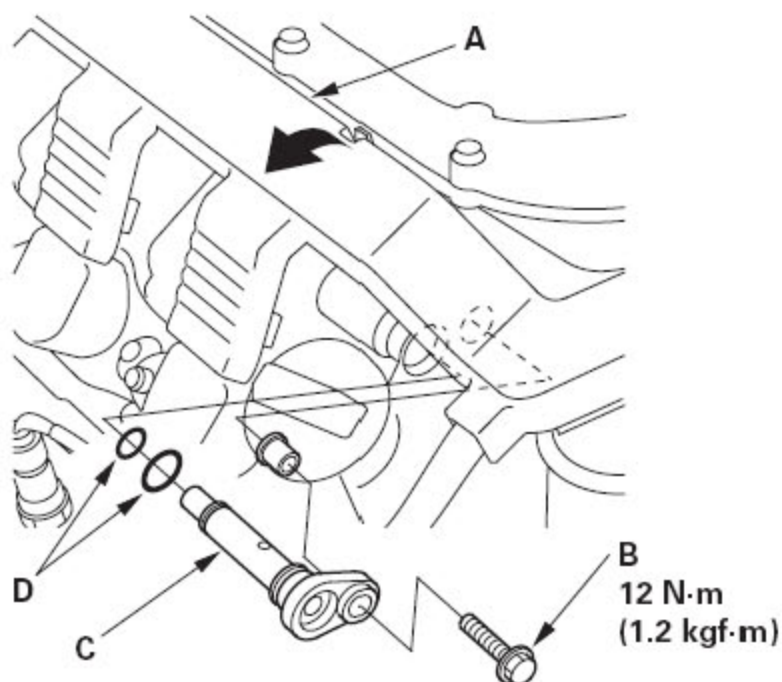


2) .怠速时，轻轻的用手或钳子多次挤压PCV 软管(B)，同时用听诊器查听PCV 阀(A) 的工作声音。每当软管被挤压时，阀门应发出“咔嗒”声。如果无“咔嗒”声，检查PCV 阀密封圈是否断裂或损坏。如果密封圈正常，更换PCV 阀并重新检查。



3. PCV阀更换

1) . 提起线束盖(A)。



2) . 拆下螺栓(B)。

3) . 拆下PCV 阀(C)。

注意： 不要将机油溅到热的排气歧管上。

4) . 按照与拆卸相反的顺序安装零件。

注意：

- 安装新的PCV 阀时，确保O 形圈(D) 正确就位。
- 安装用过的PCV 阀时，应使用新的O 形圈。