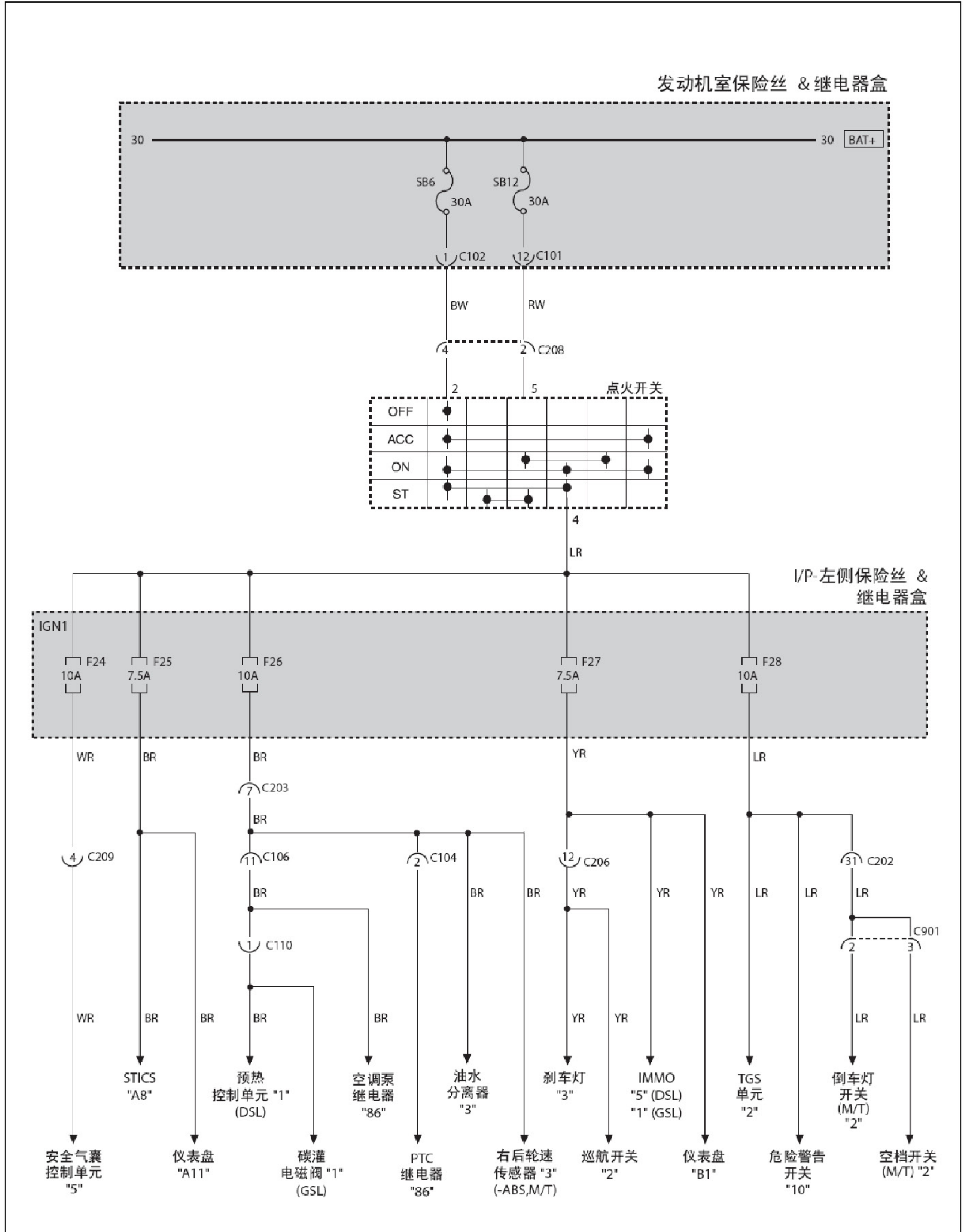


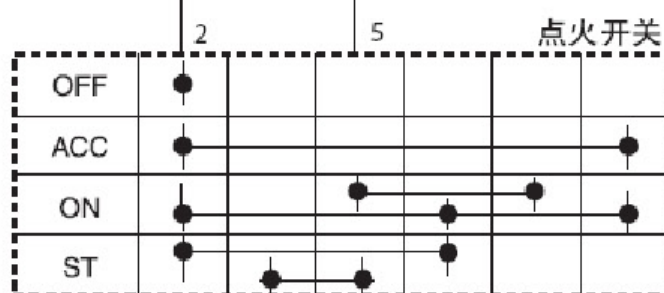
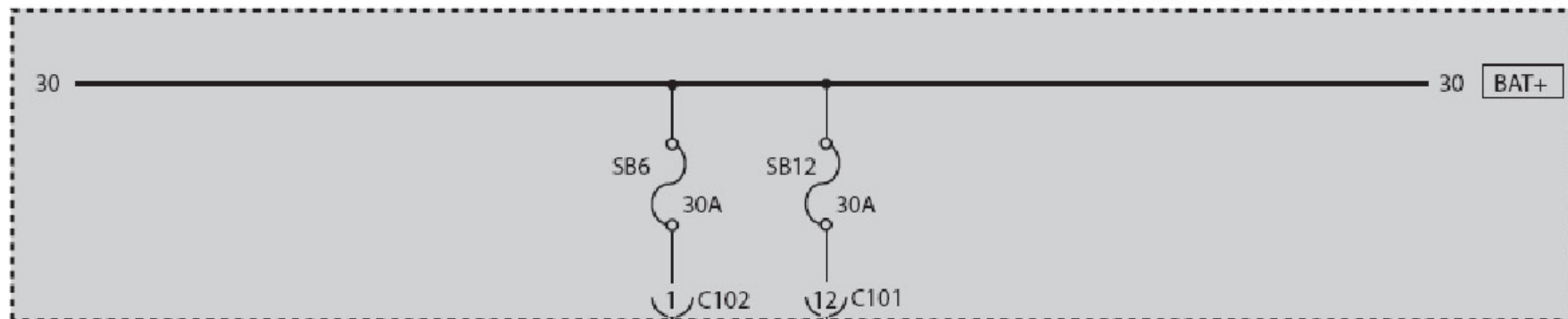
4.2 室内保险丝和继电器盒电路

1) F24~F28

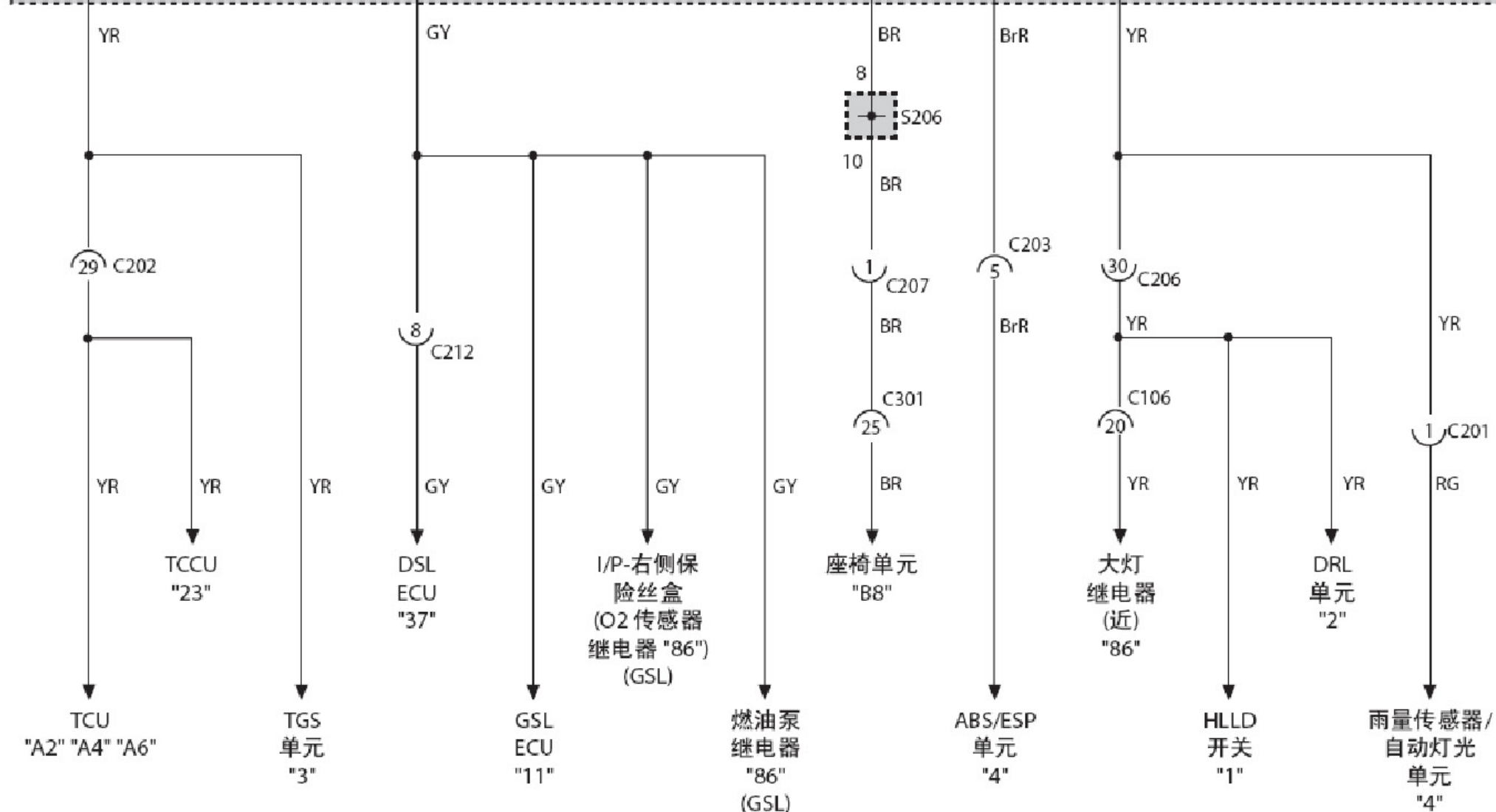


2) F29~F34

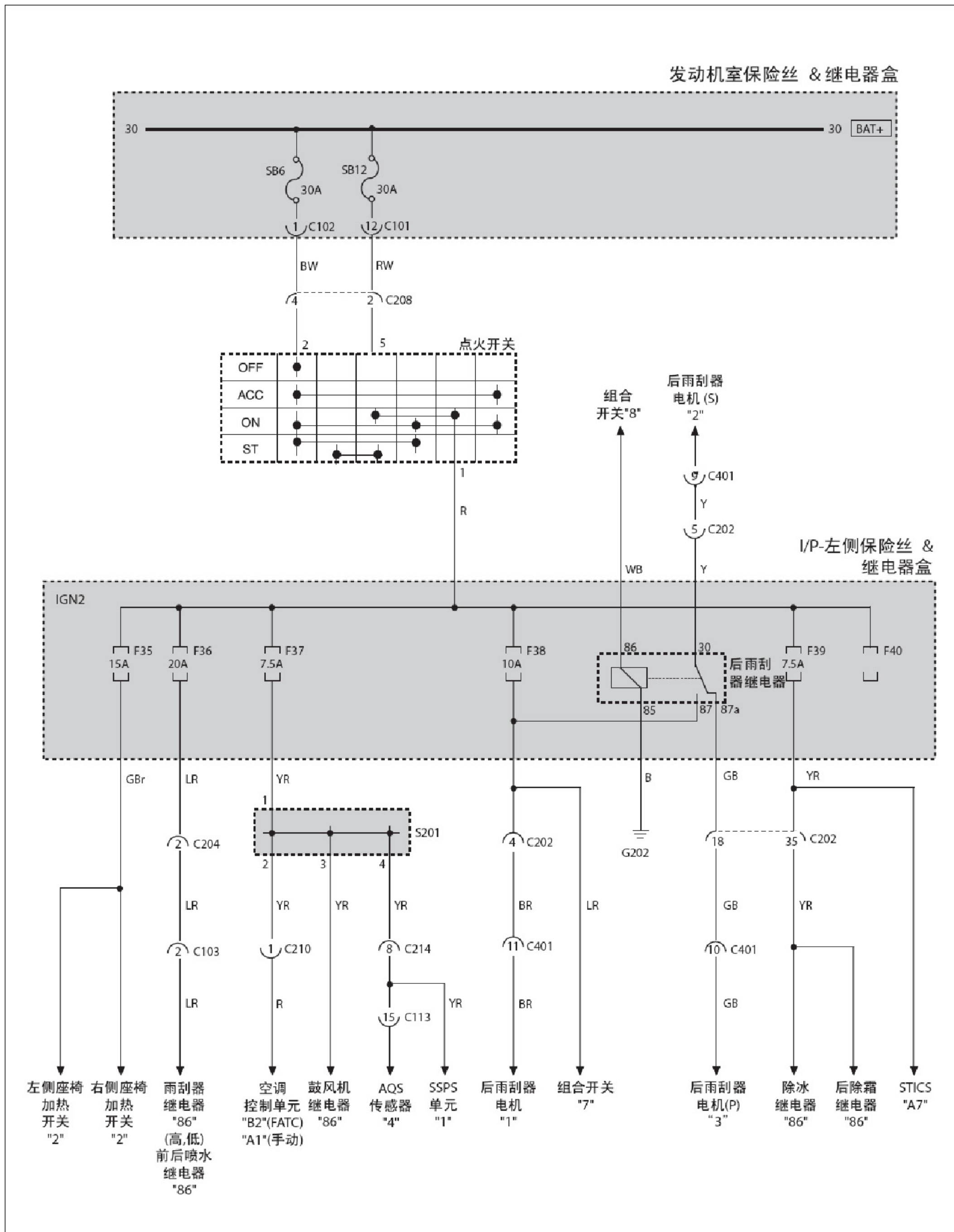
发动机室保险丝 & 继电器盒



I/P-左侧保险丝 & 继电器盒

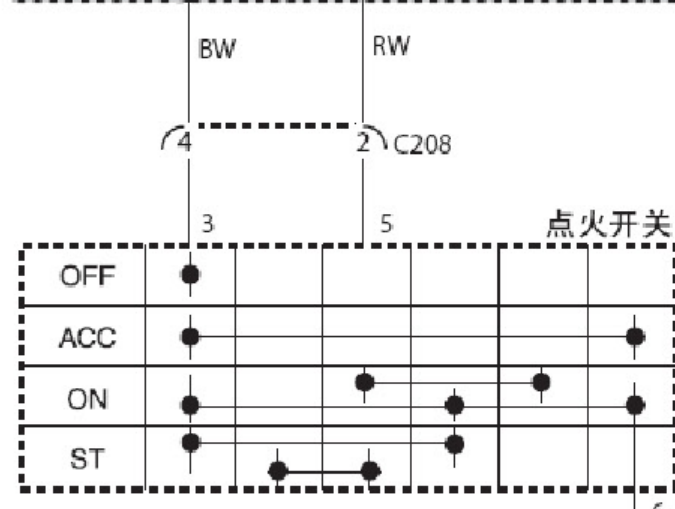
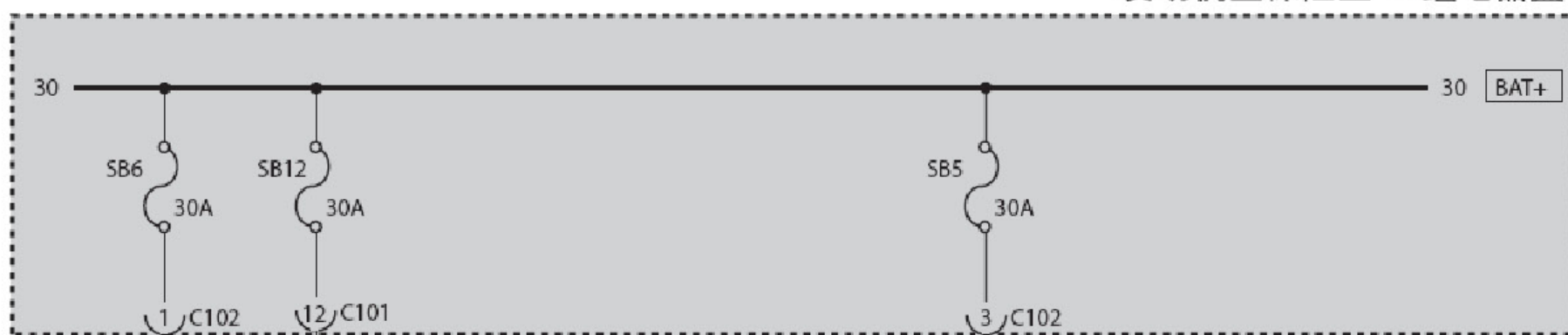


3) 后雨刮器继电器

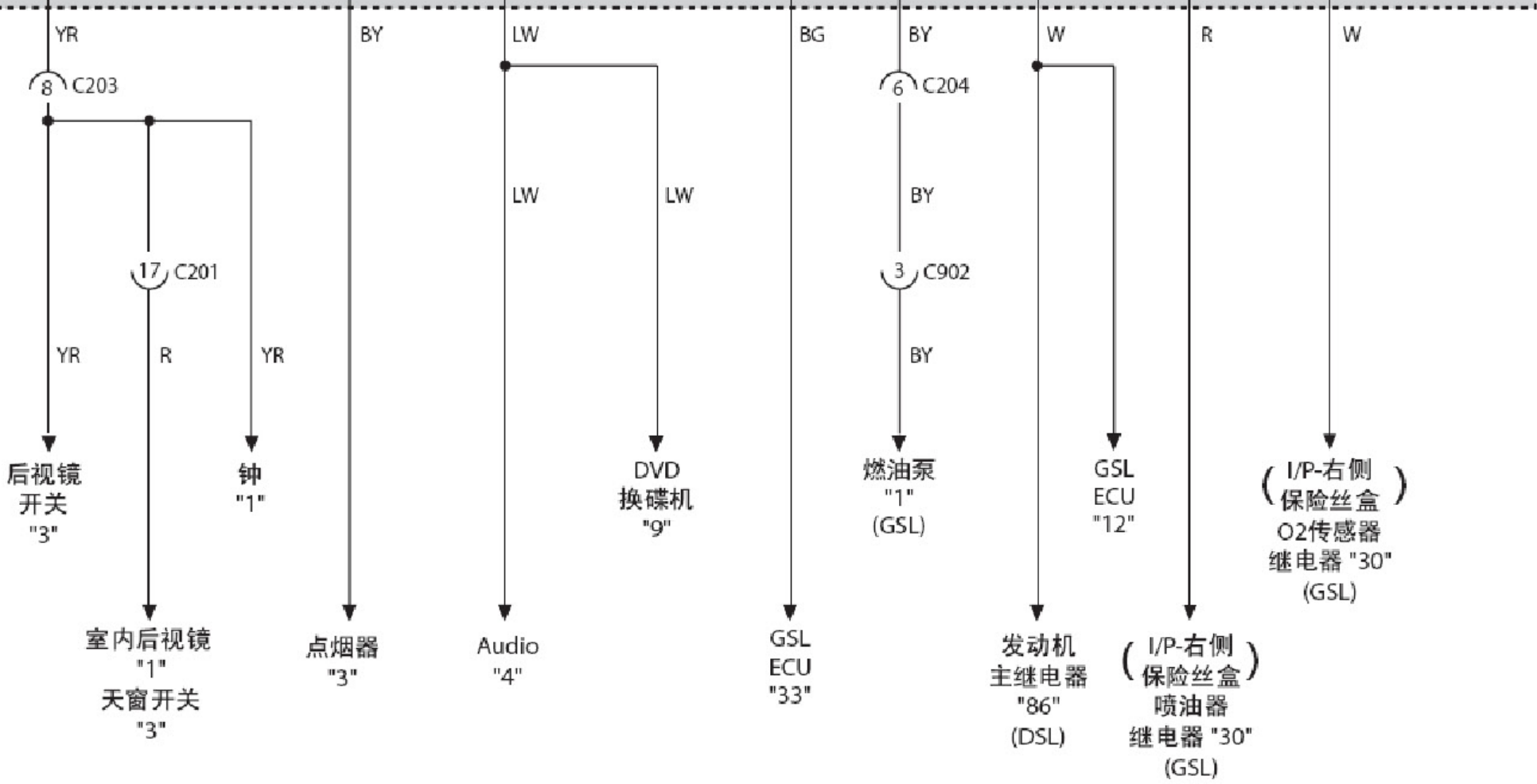
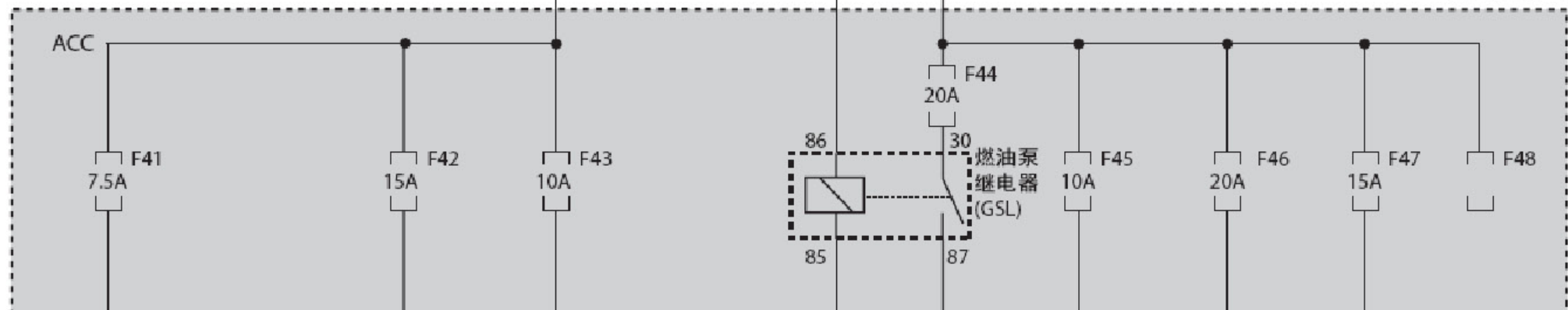


4) F41~F48

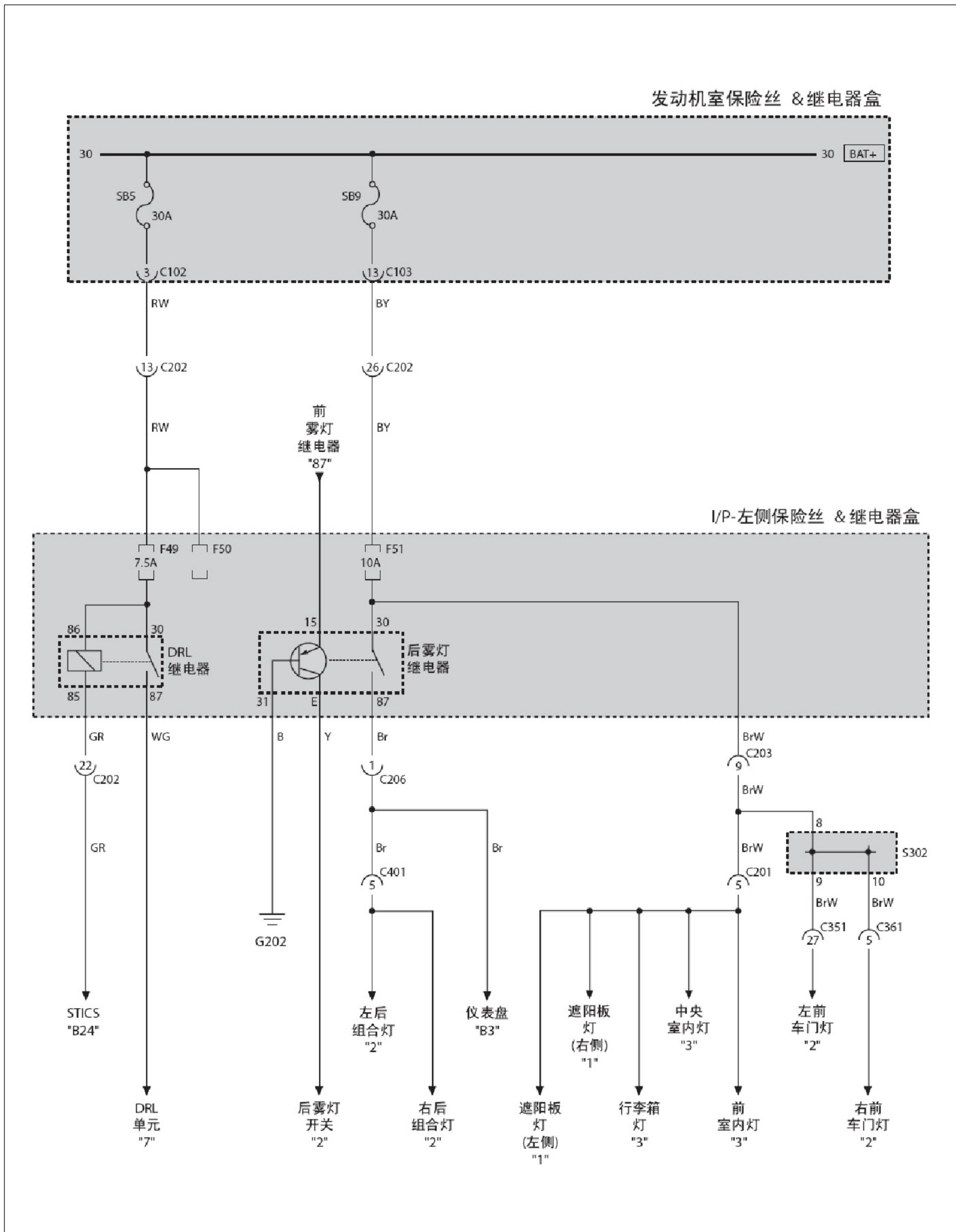
发动机室保险丝 & 继电器盒



I/P-左侧保险丝 & 继电器盒

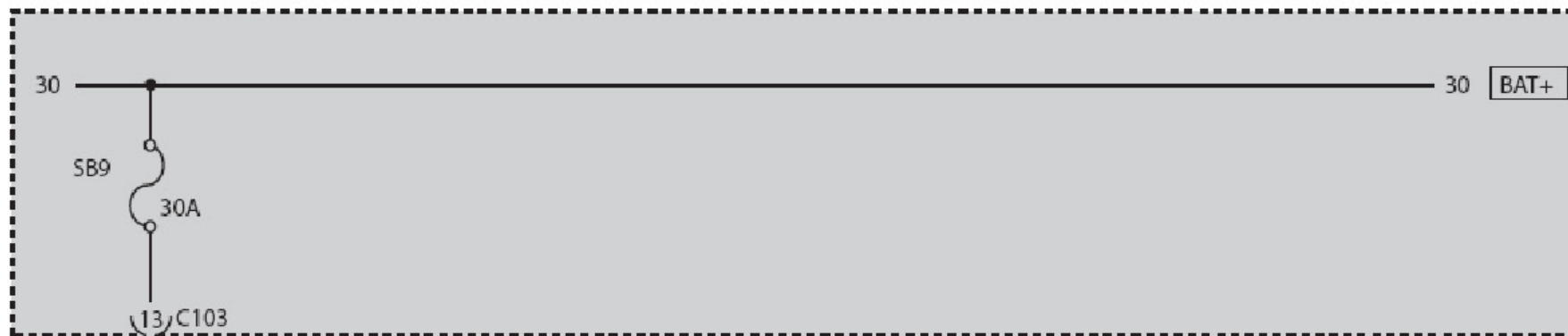


5) F49~F51, 继电器, 大灯继电器 (HI), 后雾灯继电器

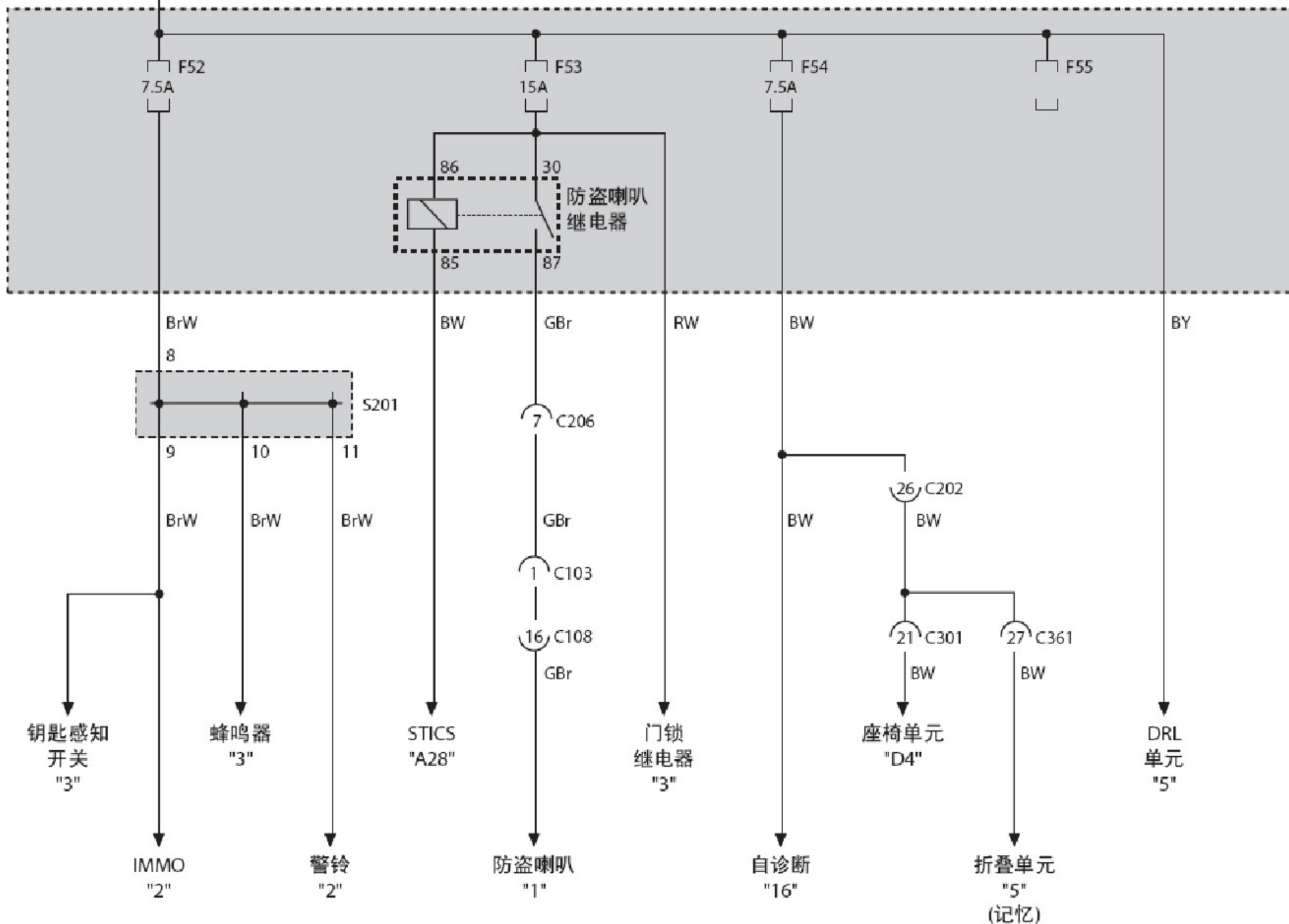


6) F52~F55, 防盗警报继电器, 后备箱门开锁继电器

发动机室保险丝 & 继电器盒



I/P-左侧保险丝 & 继电器盒



7) F56~F57, HDC继电器, 闪光器

发动机室保险丝 & 继电器盒

