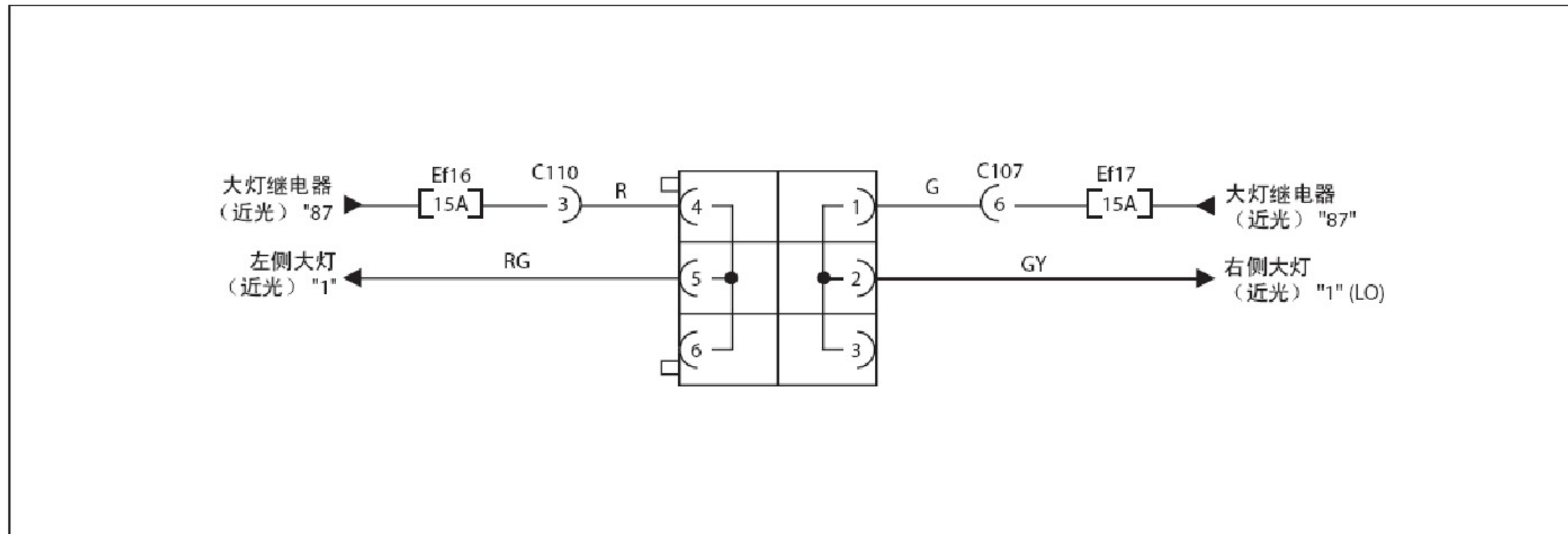
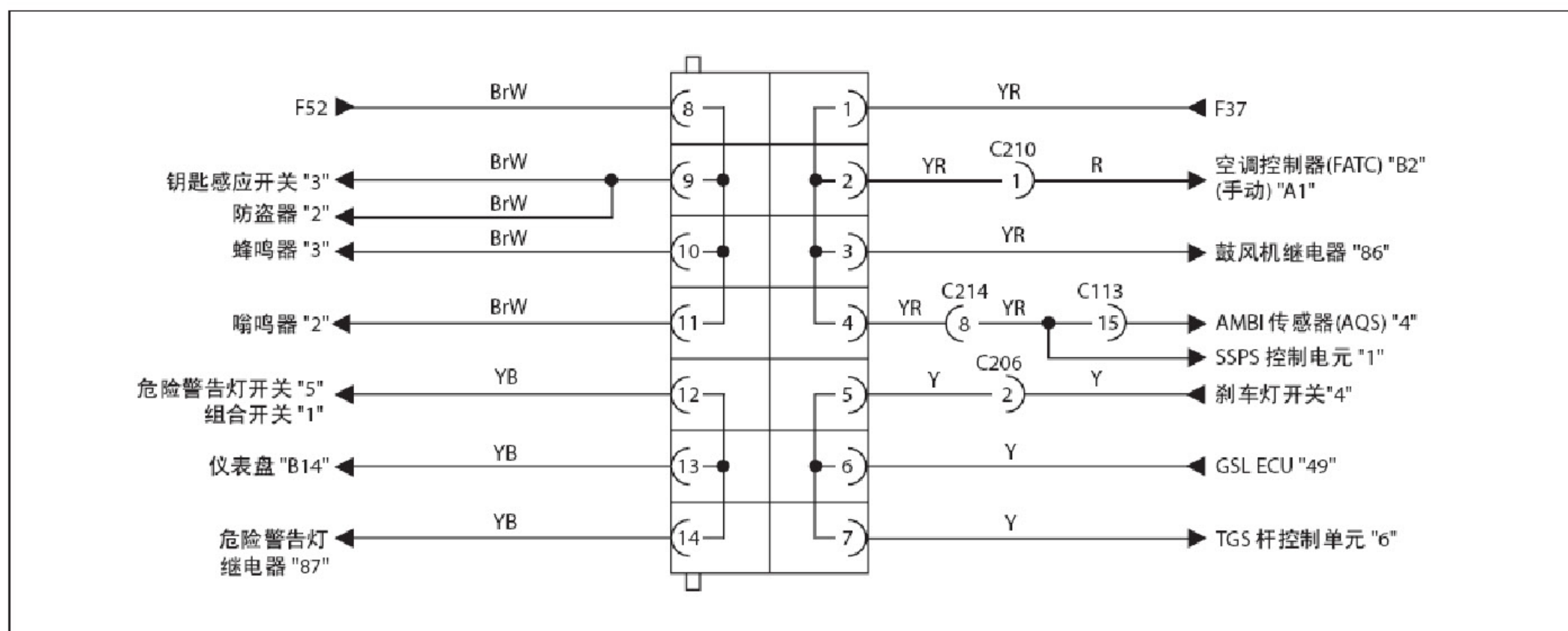


2.3 导线连接器

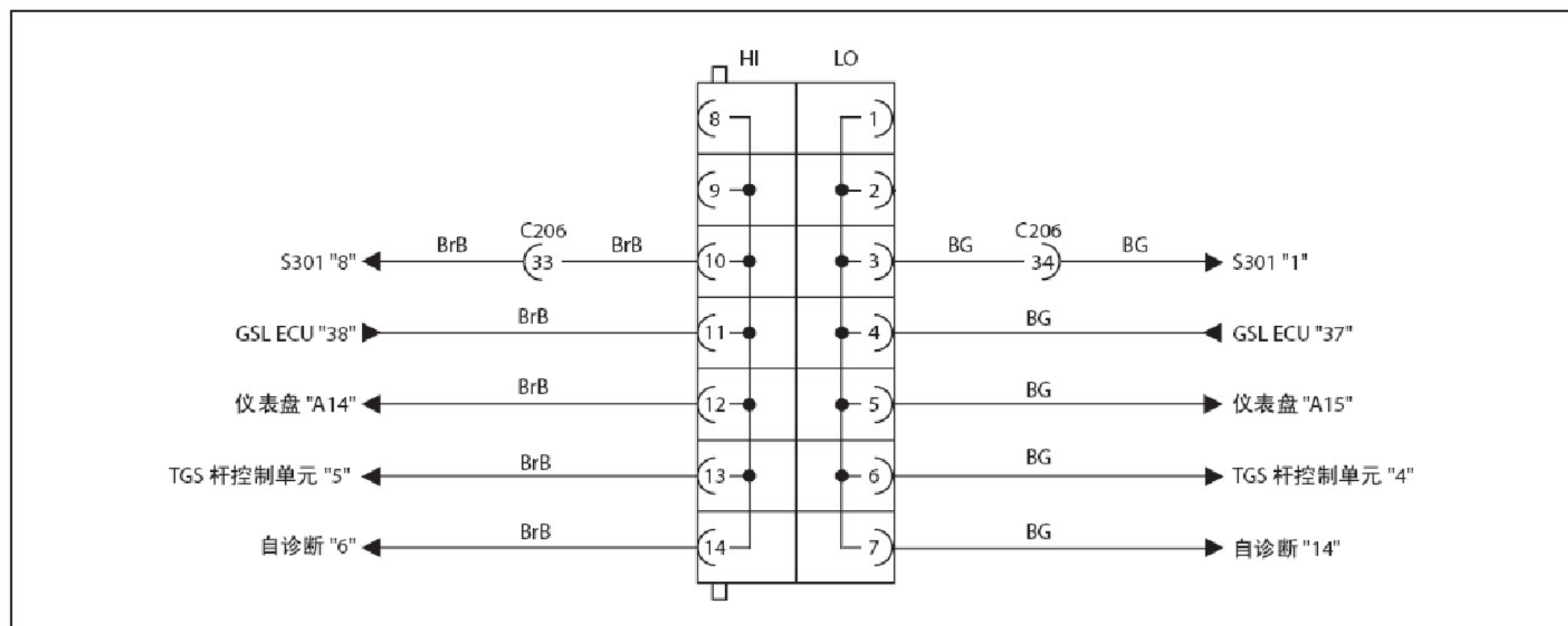
• S101



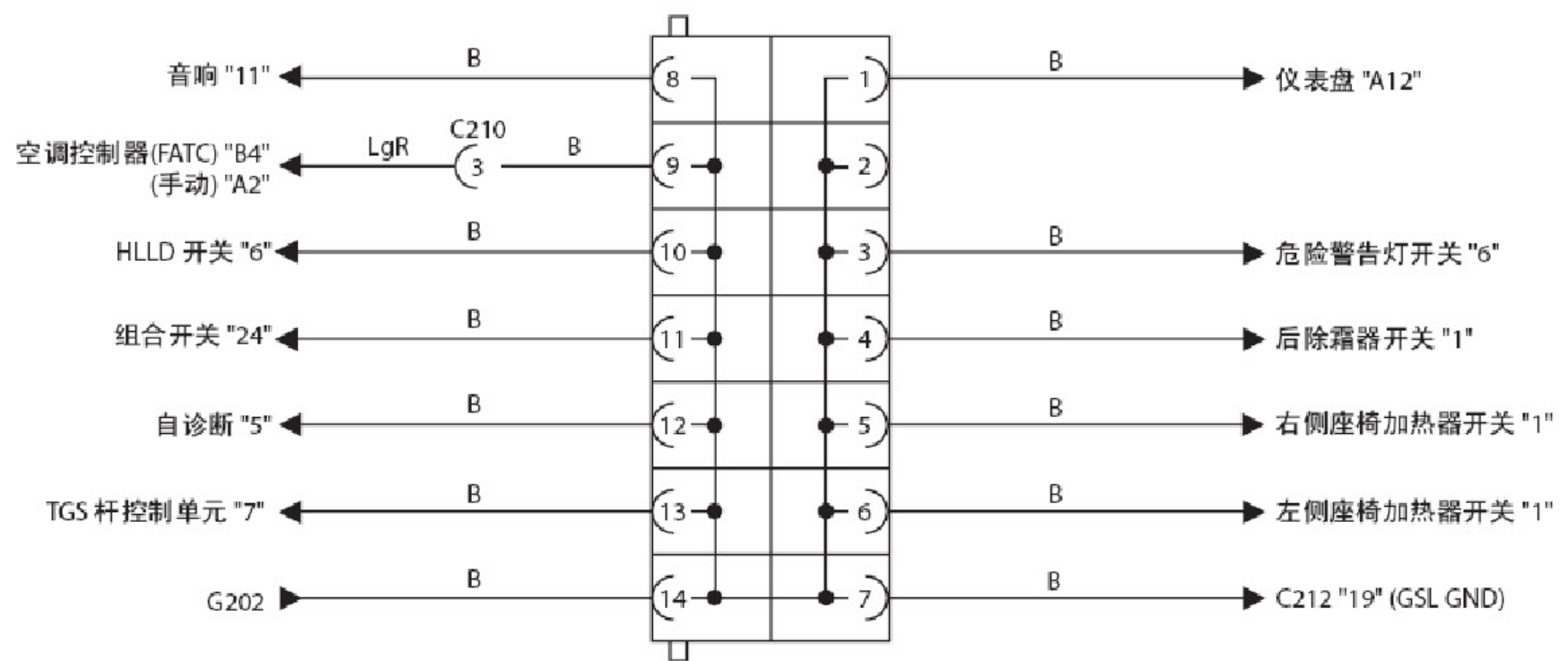
• S201



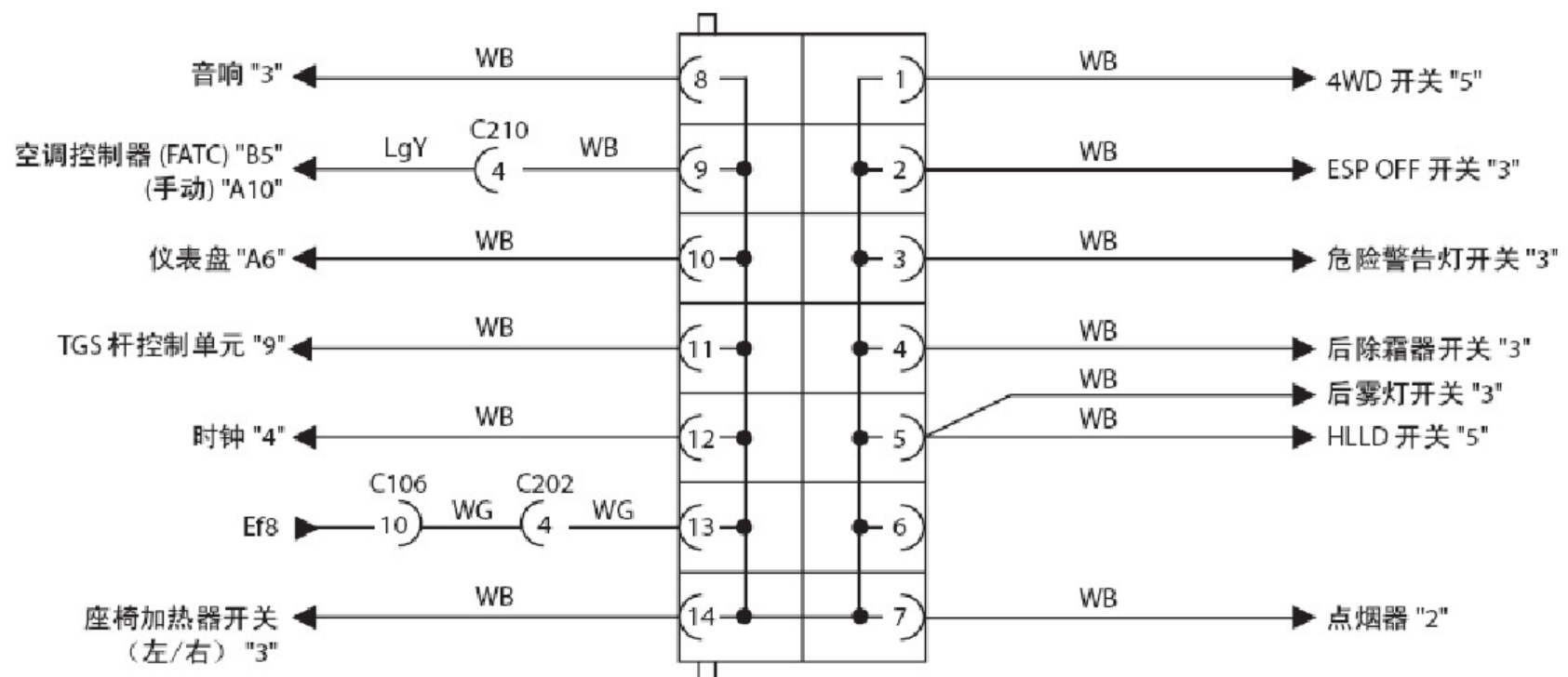
• S202 (CAN)



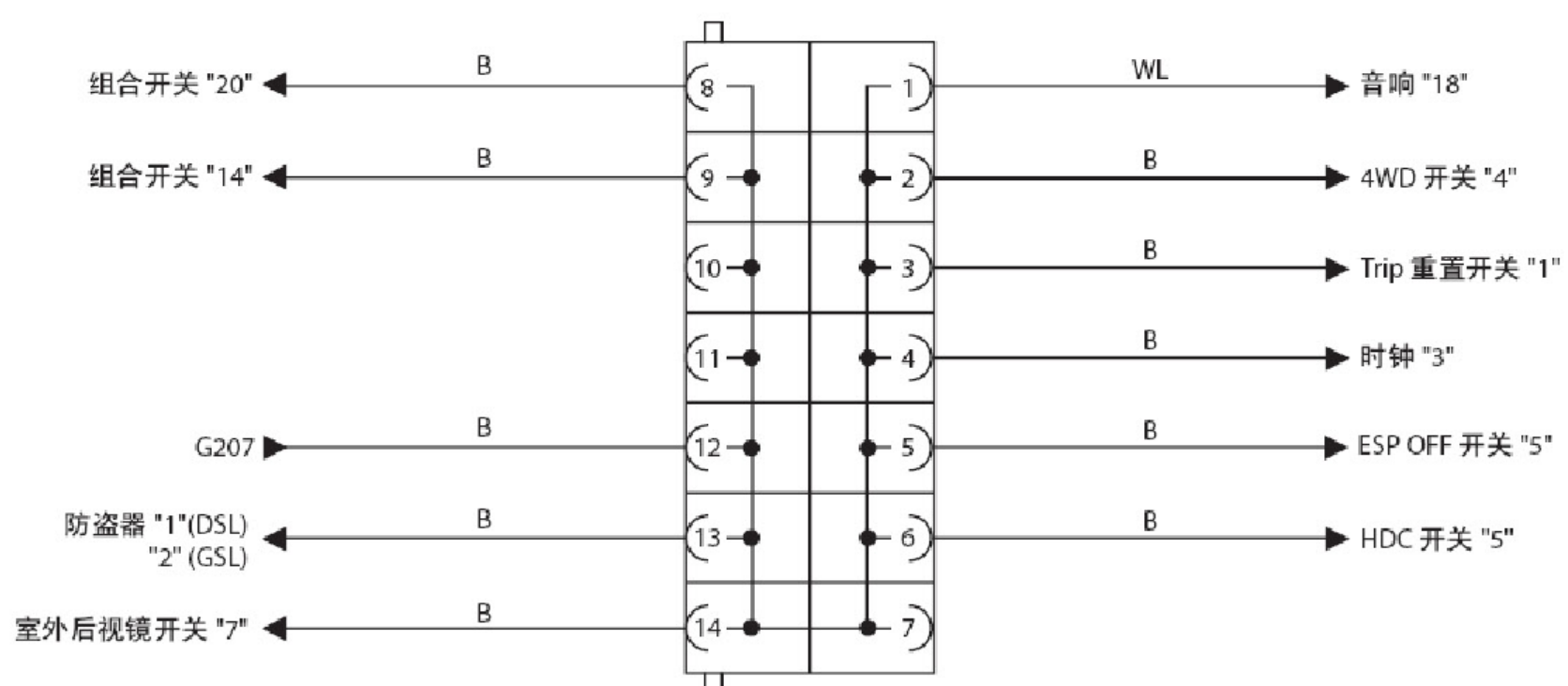
• S203 (GND)



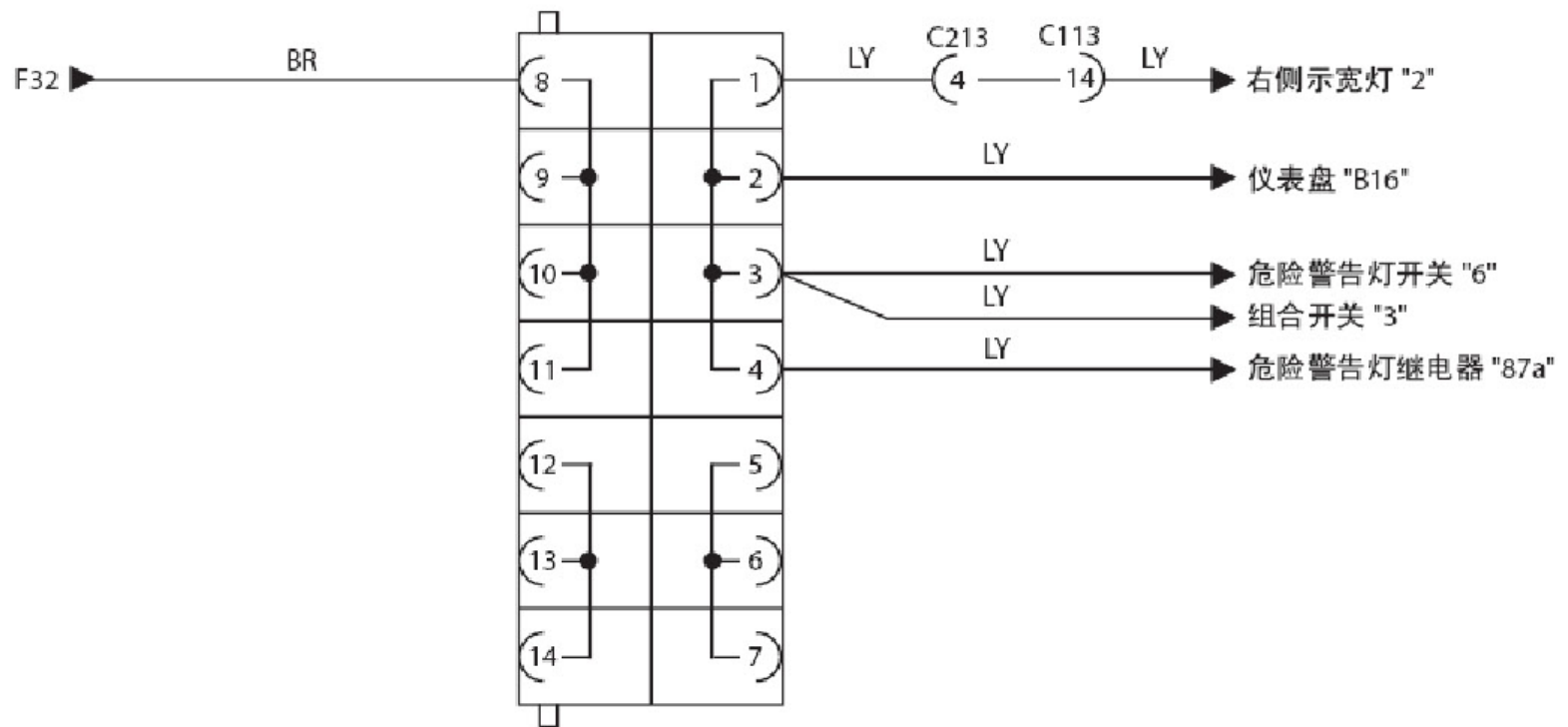
• S204 (ILL+)



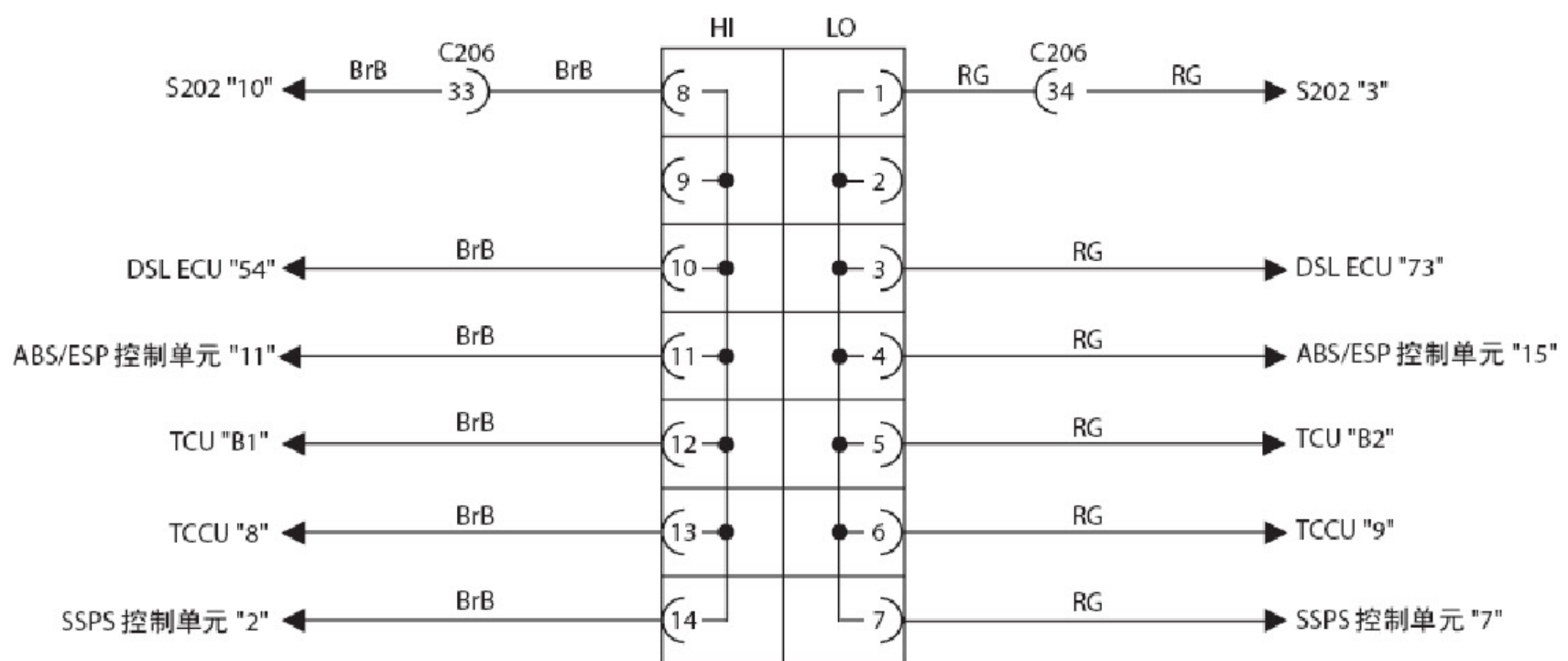
• S205 (GND)



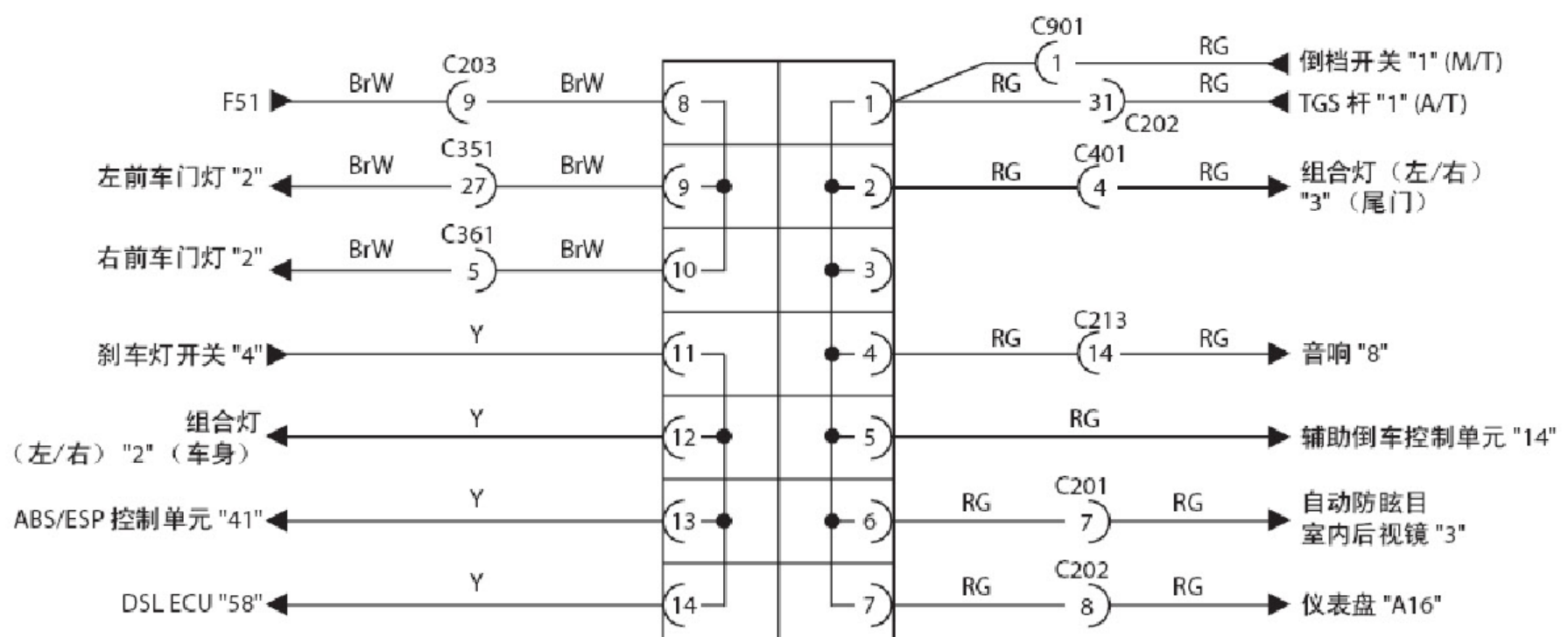
• S206



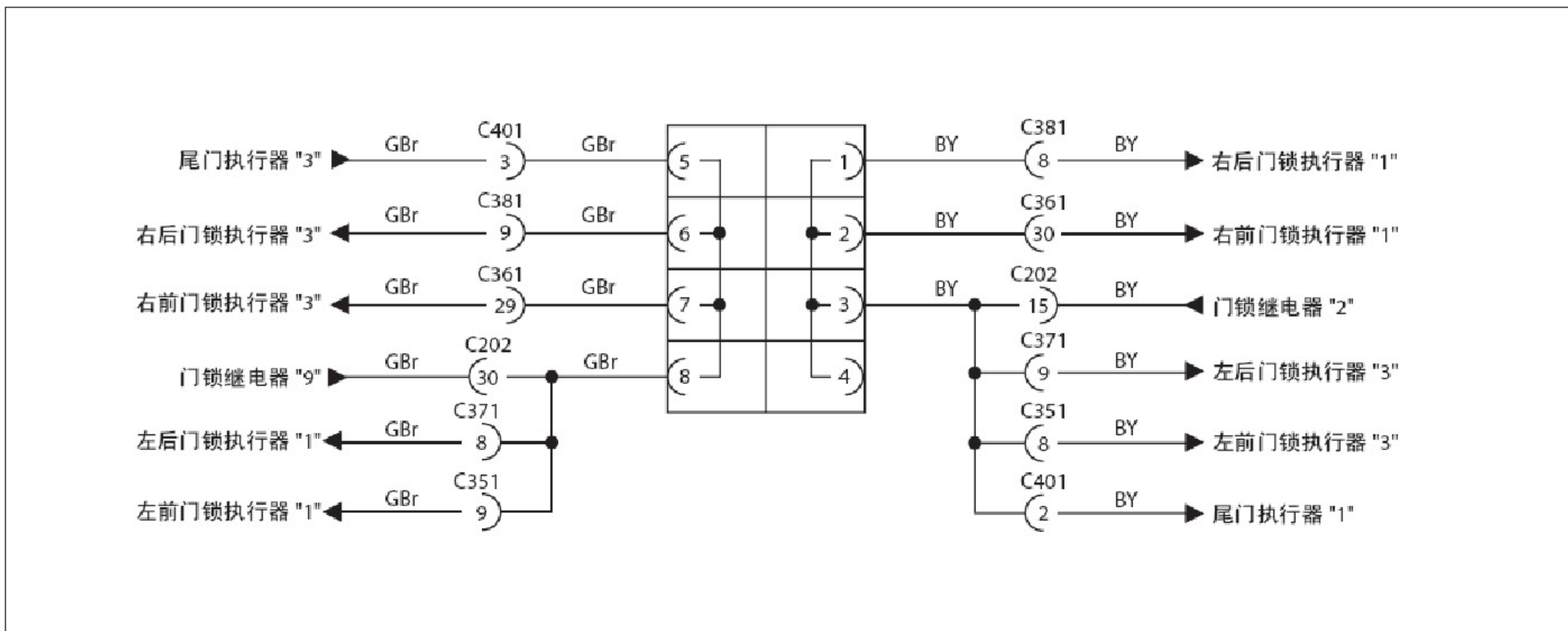
• S301 (CAN)



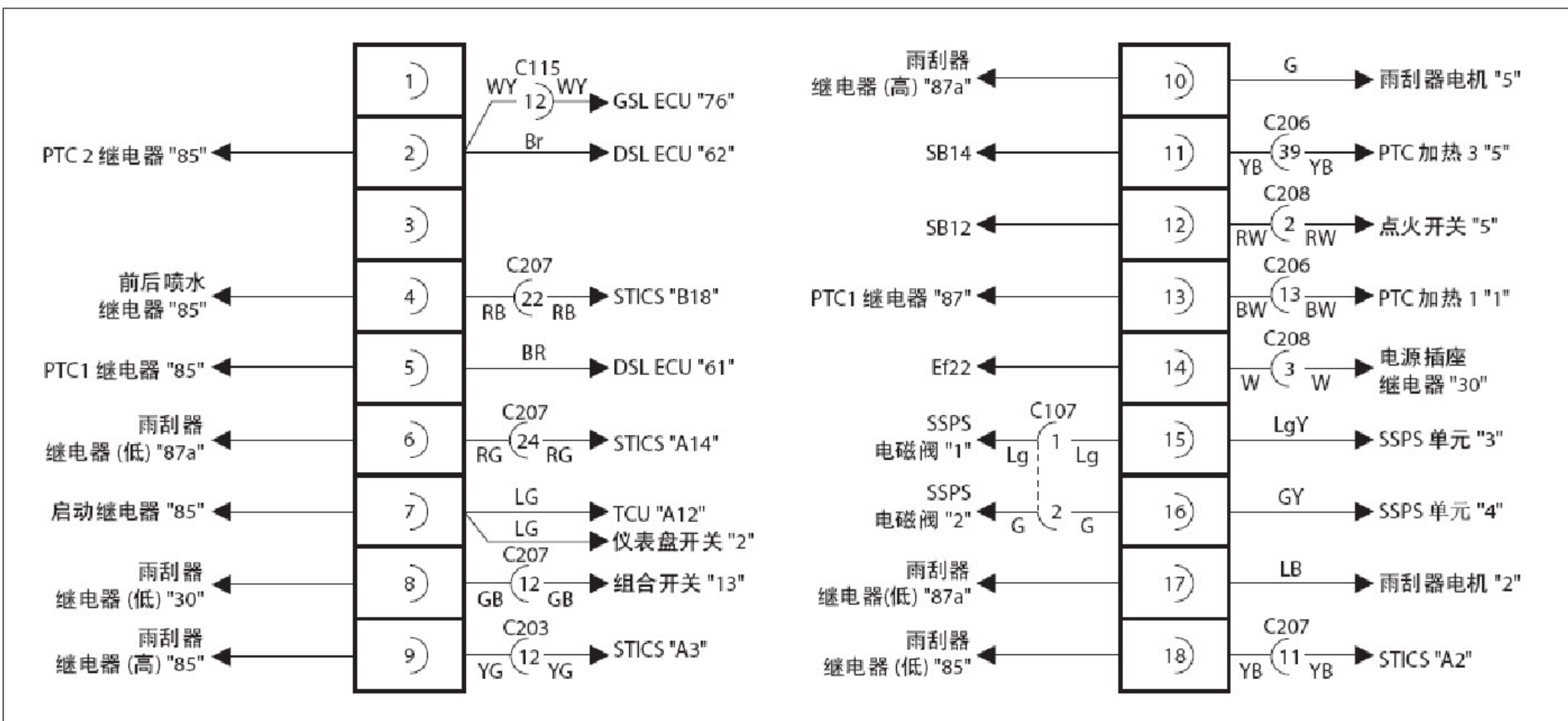
• S302



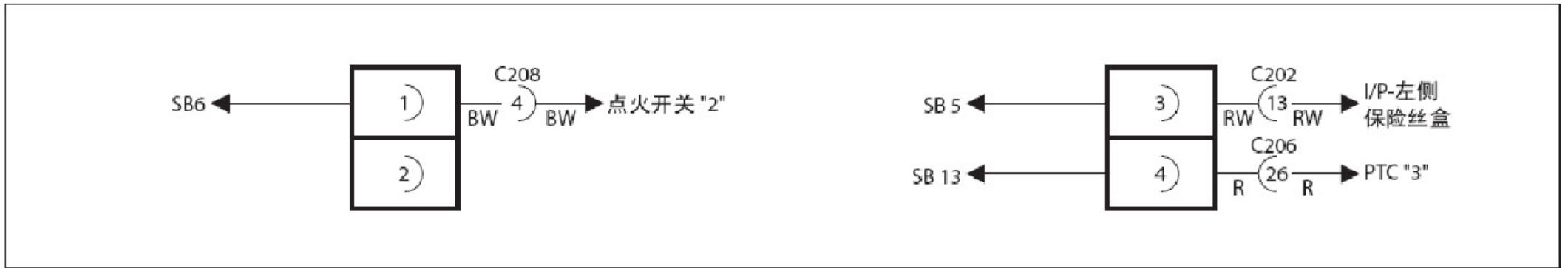
• S303



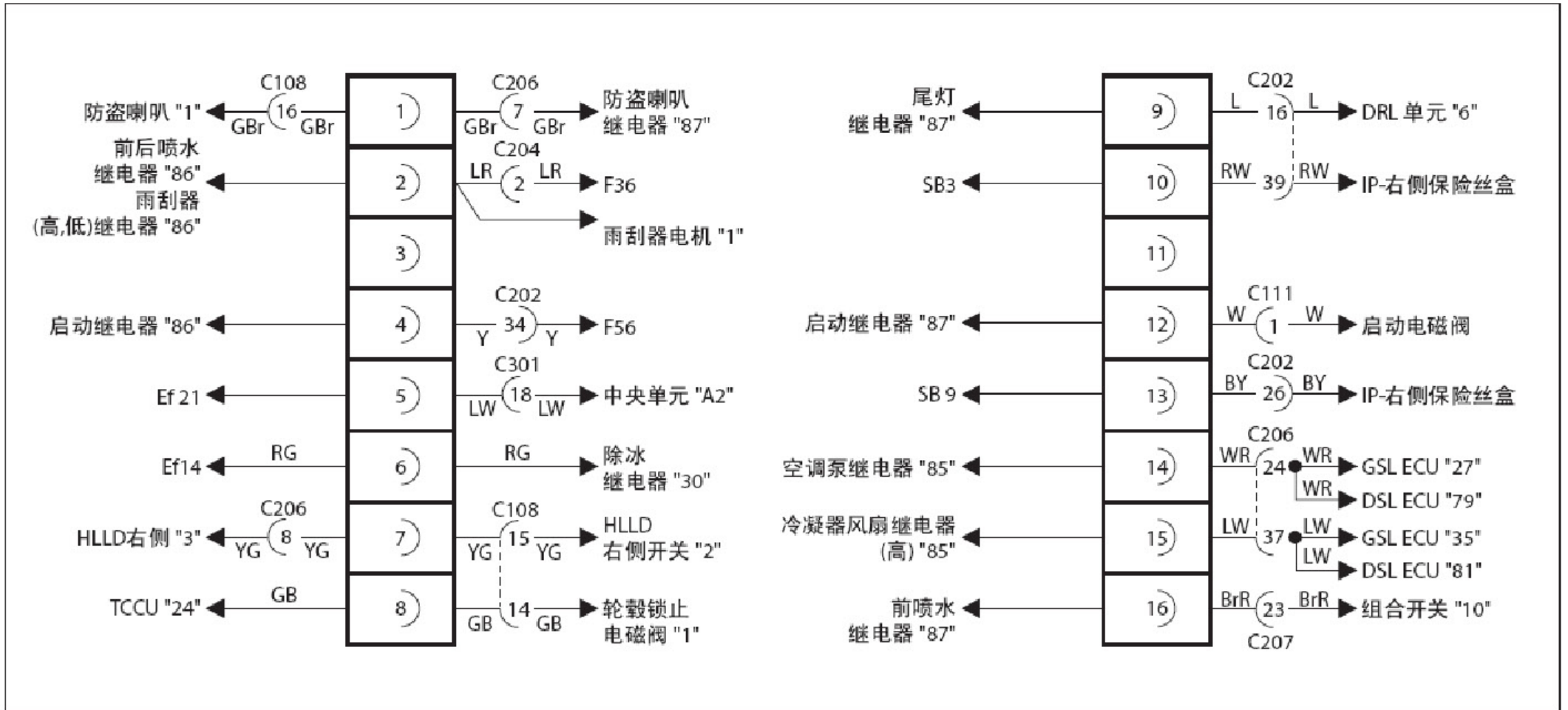
• C101



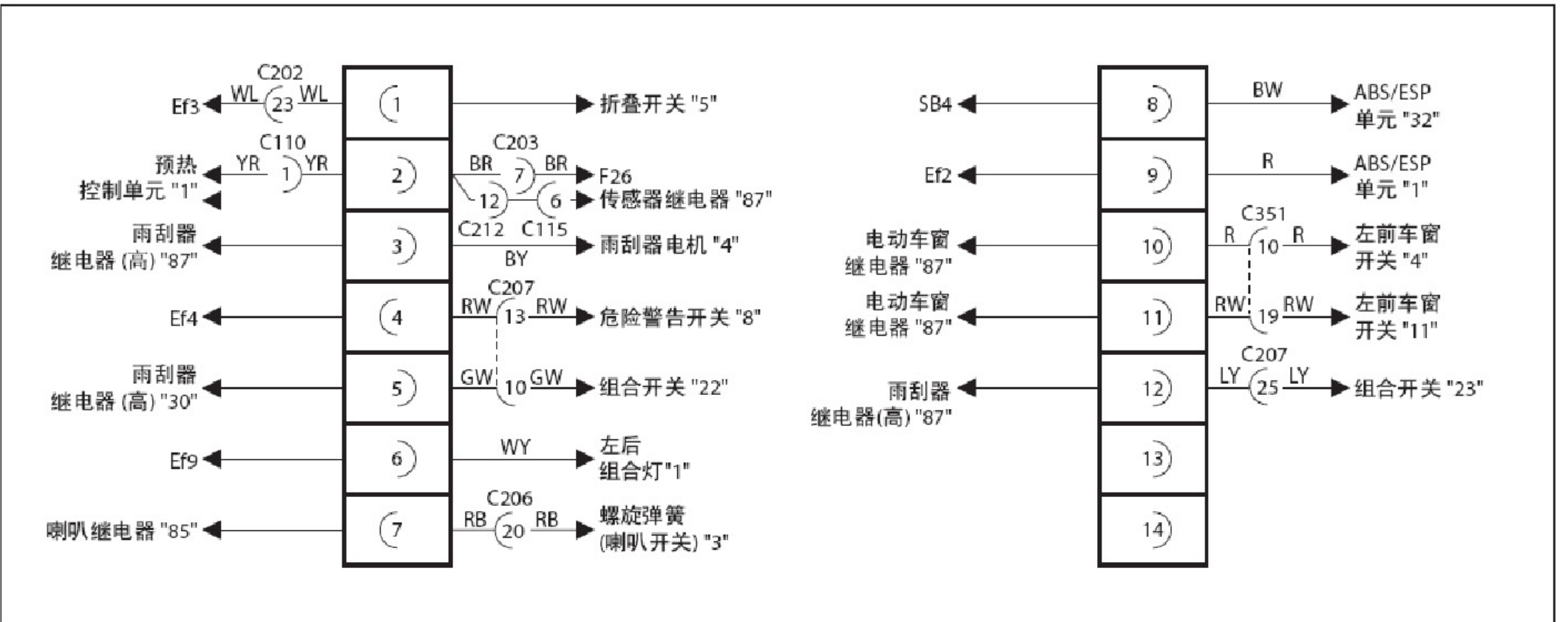
• C102



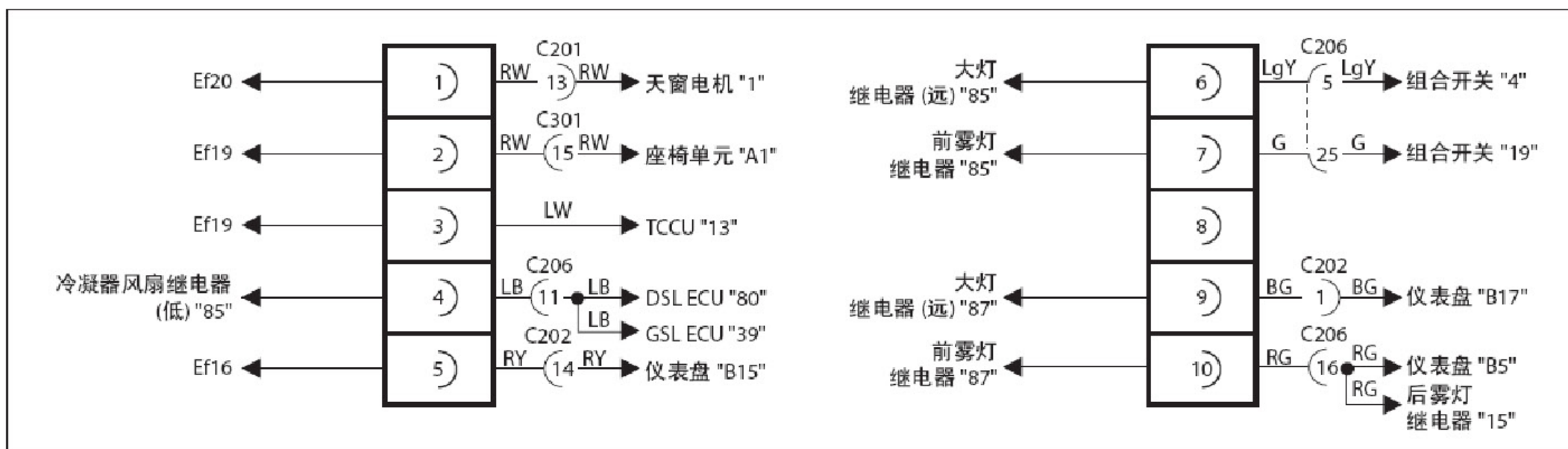
• C103



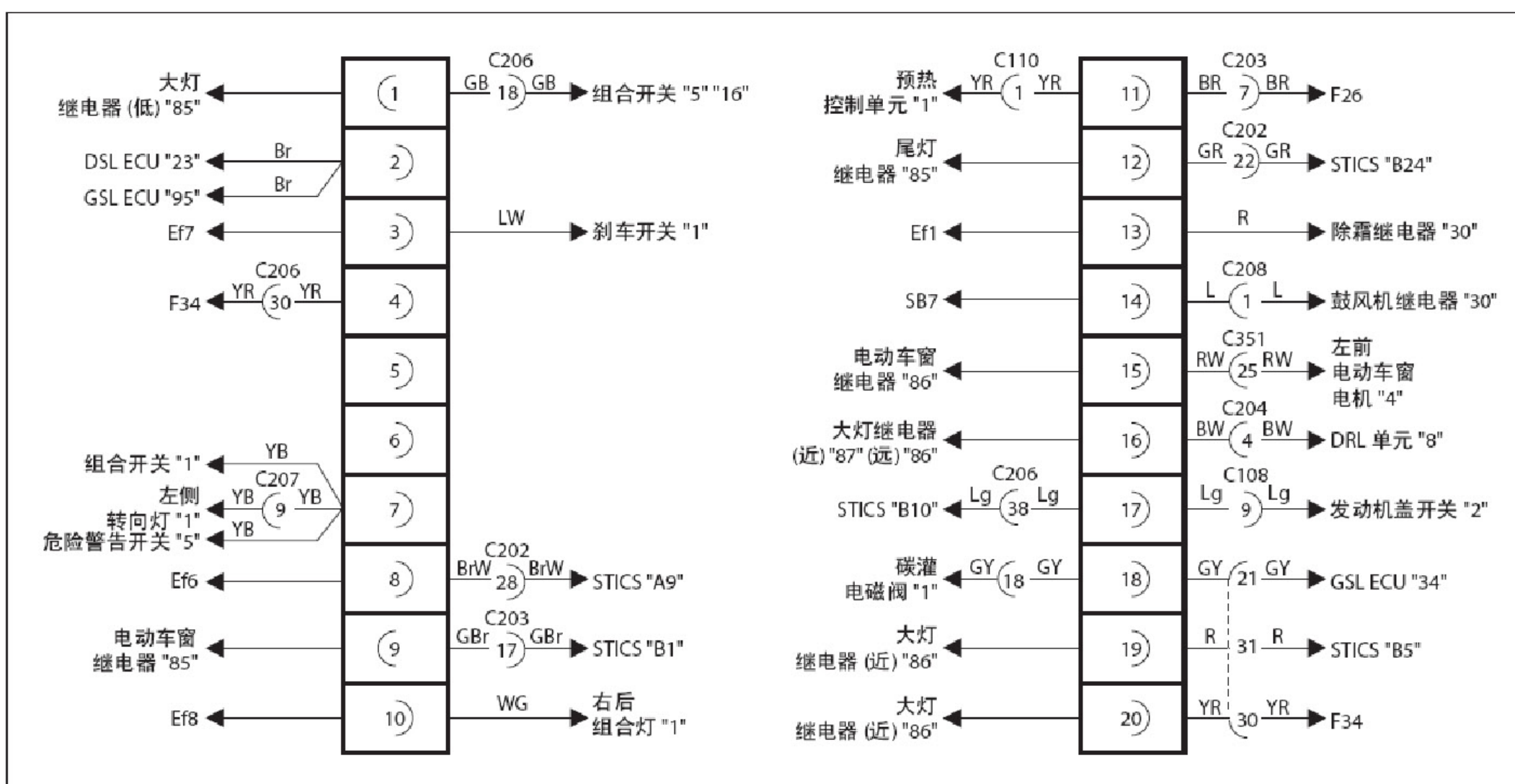
• C104



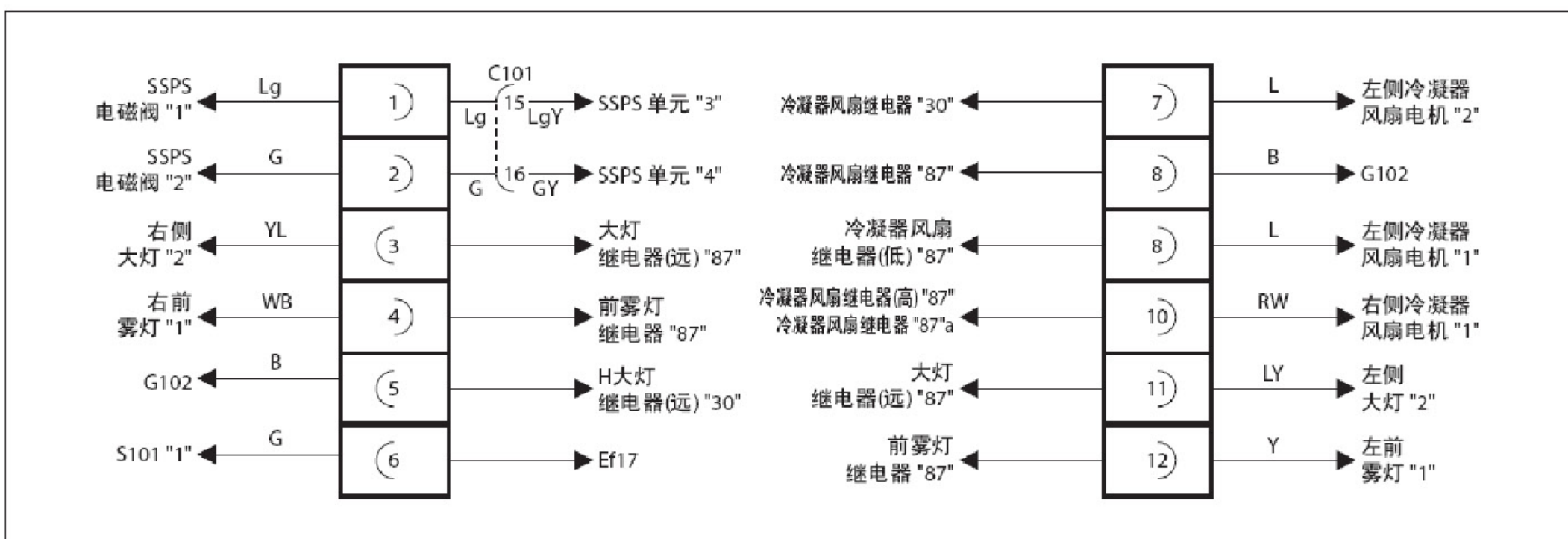
• C105



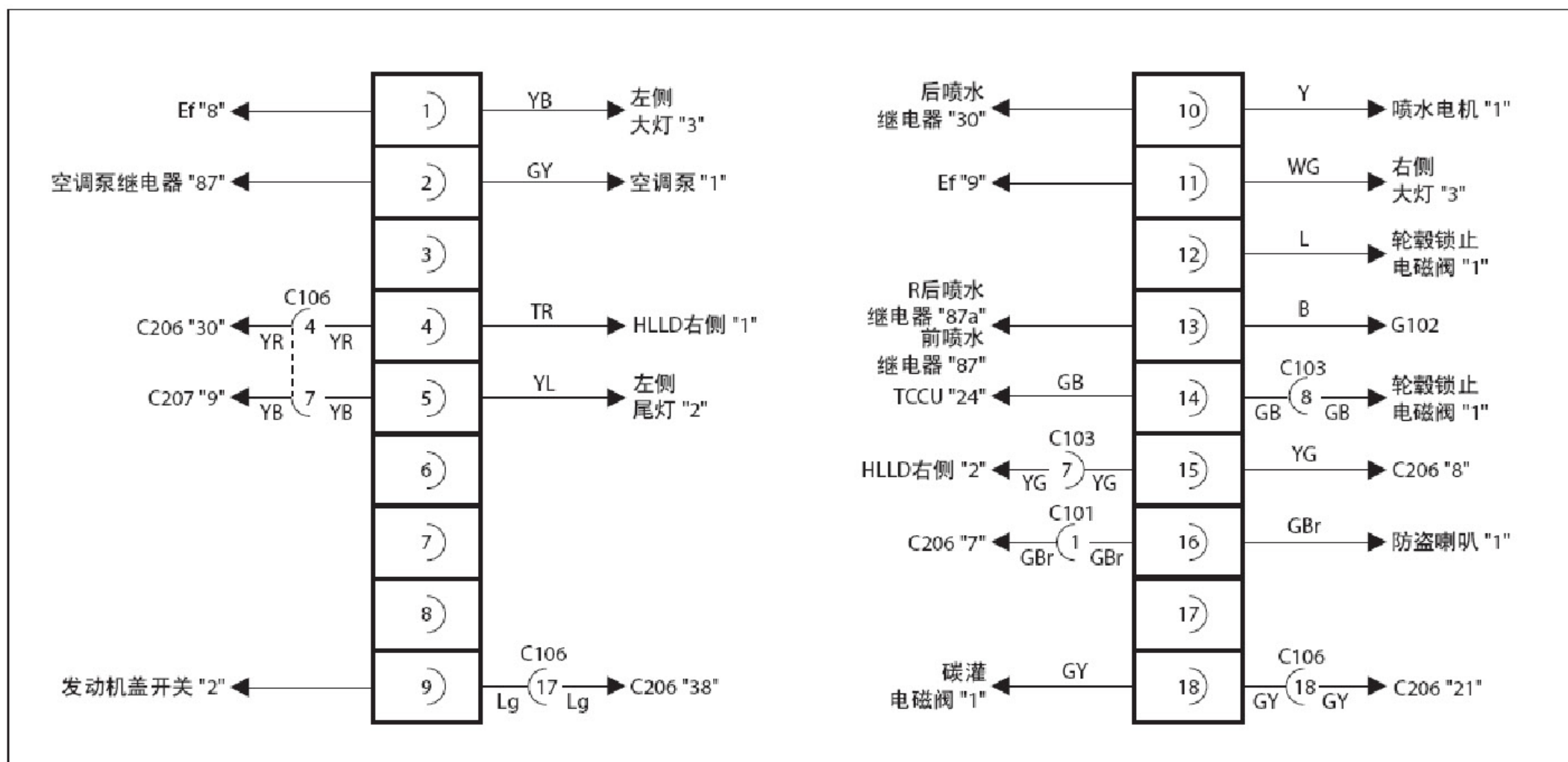
• C106



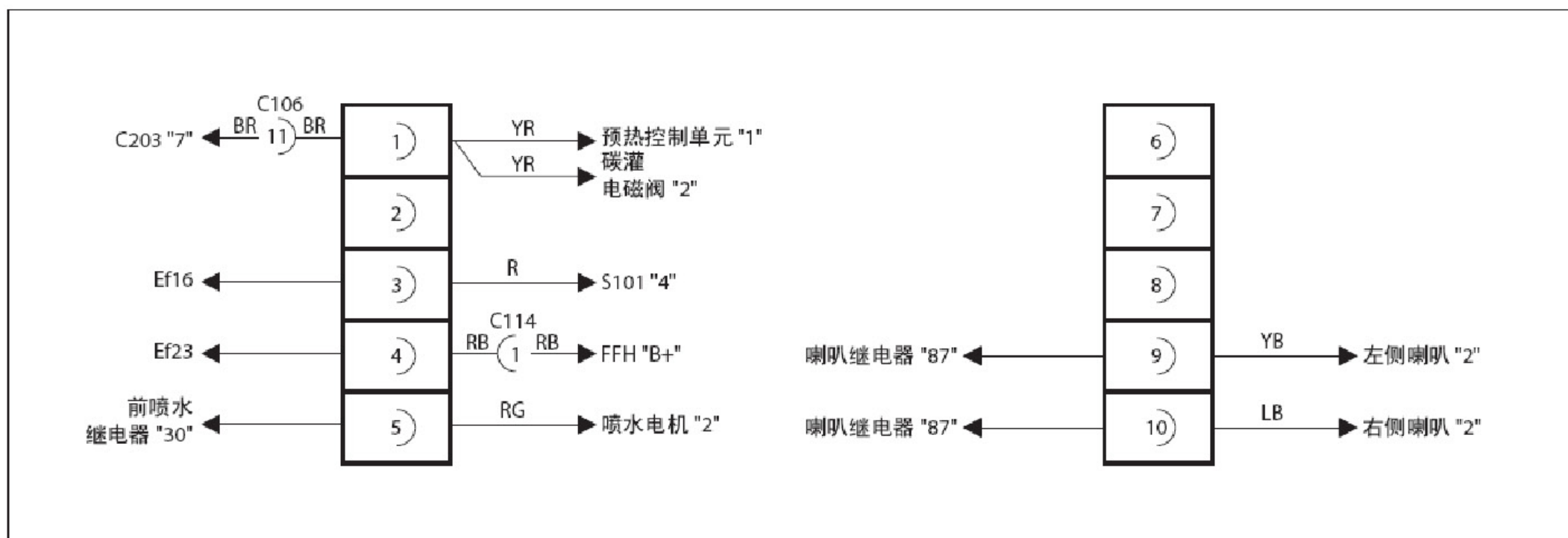
• C107



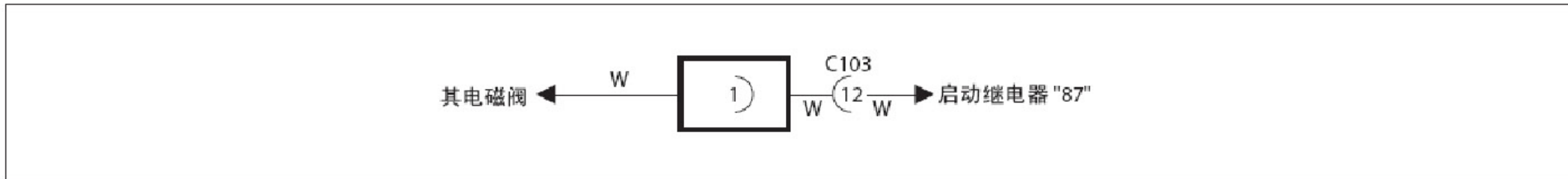
• C108



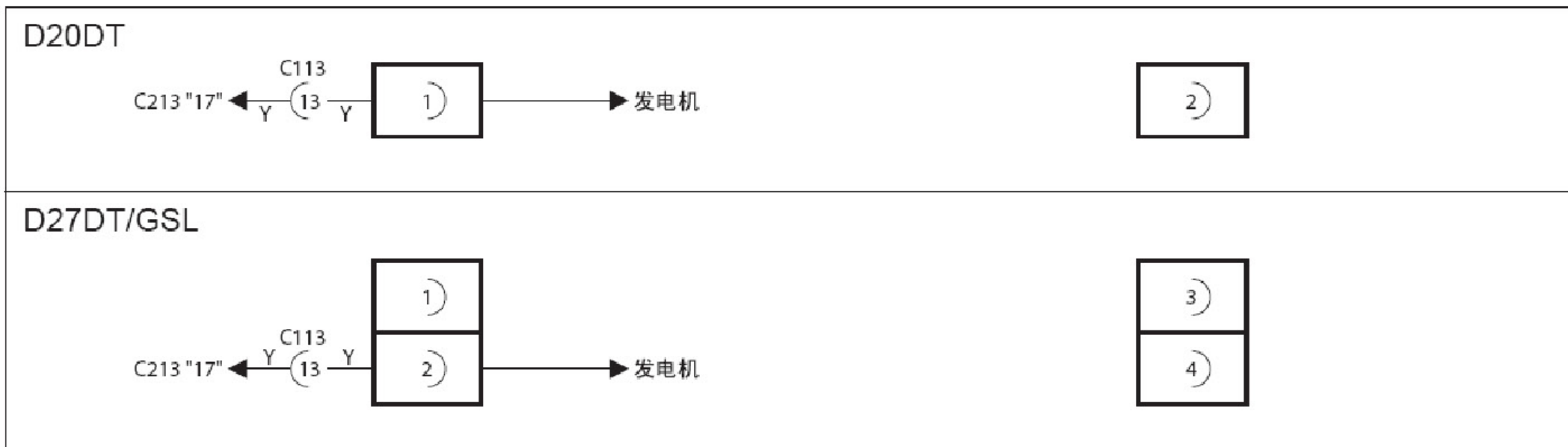
• C110



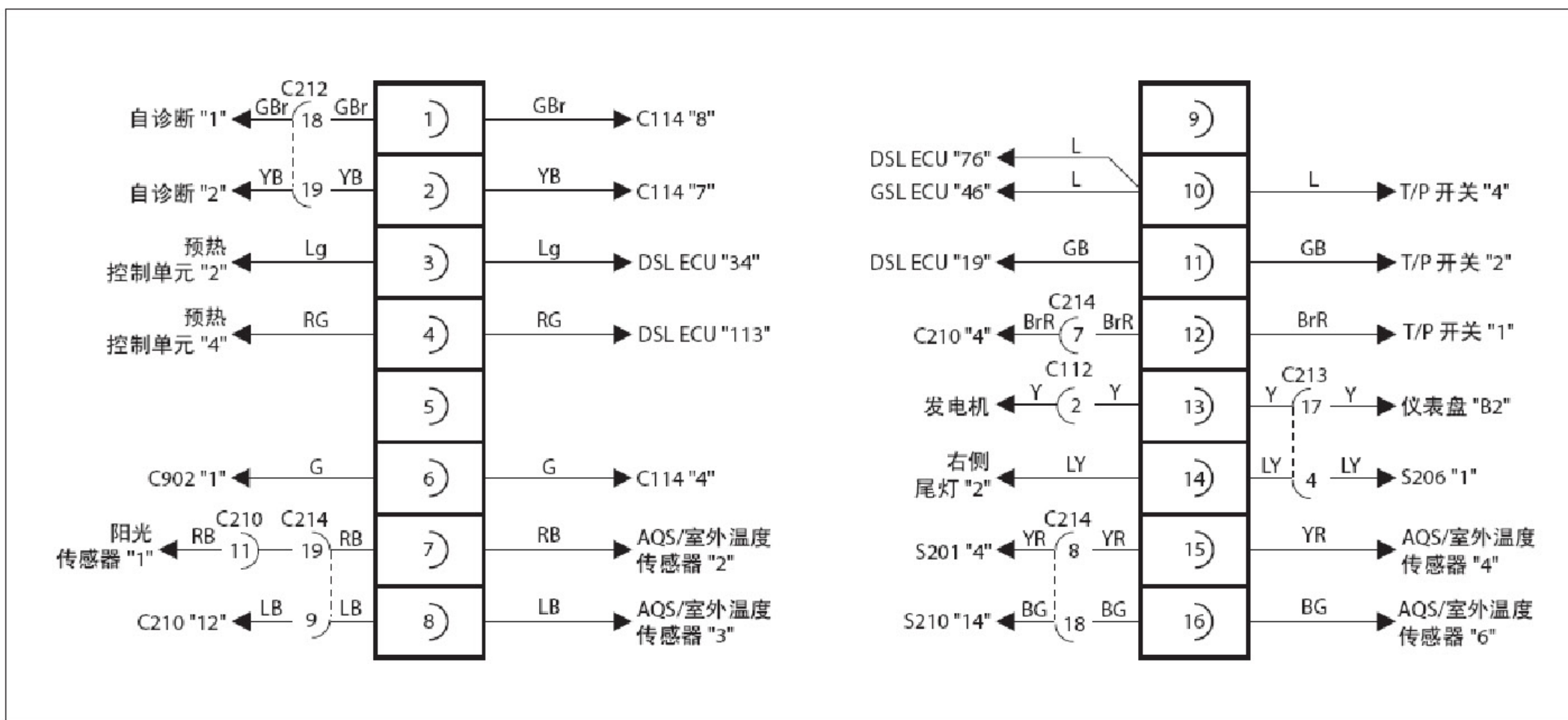
• C111



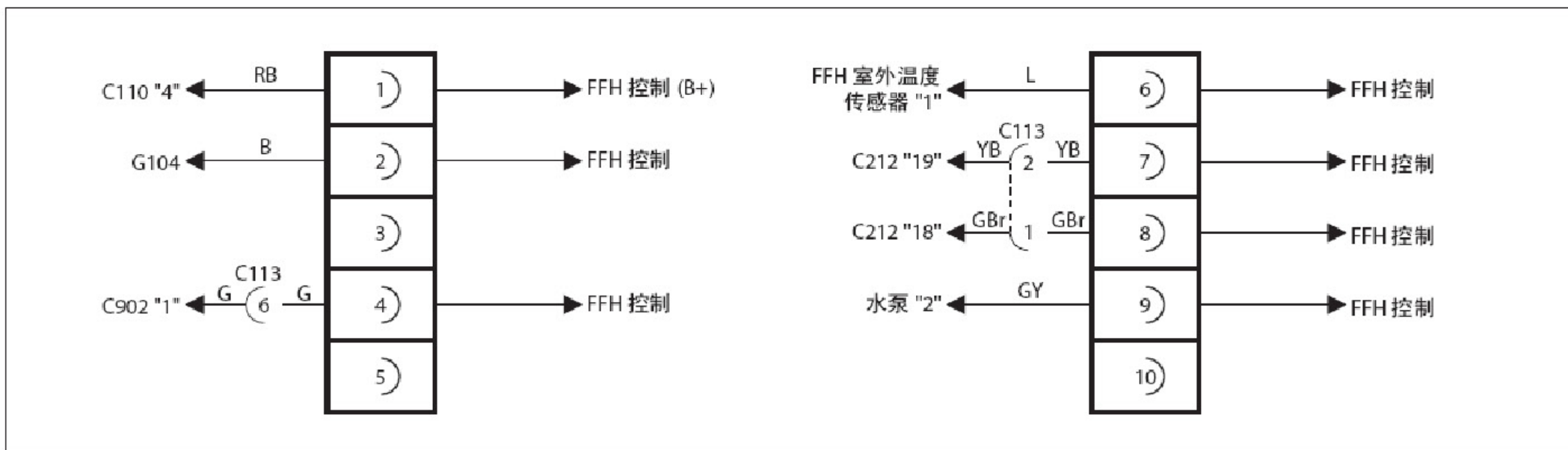
• C112



• C113



• C114



• C115

(DSL)

